

REPÚBLICA DE COLOMBIA



RESOLUCIÓN No. 5050 DE 2016

La presente
Resolución es
Producto No
Conforme en la
Numeración del Título
IX Capítulo II sección
2. Y en la numeración
de las definiciones.

Se corrige en con la
Resolución 5226 de
2017.

“Por la cual se compilan las Resoluciones de Carácter General vigentes expedidas por la Comisión de Regulación de Comunicaciones”

EL DIRECTOR EJECUTIVO DE LA COMISIÓN DE REGULACIÓN DE COMUNICACIONES

En ejercicio de sus facultades legales, especialmente las que le confiere el numeral 3 del artículo 22 de la Ley 1341 de 2009, el Decreto 1078 de 2015, la Resolución CRC 4573 de 2014, y

CONSIDERANDO

Que en ejercicio de las facultades legales previstas en la Ley 1341 de 2009, le corresponde a la Comisión de Regulación de Comunicaciones –CRC–, entre otras, la función de expedir toda la regulación de carácter general y particular en las materias relacionadas con el régimen de competencia, los aspectos técnicos y económicos relativos a la obligación de interconexión y el acceso y uso de instalaciones esenciales, recursos físicos y soportes lógicos necesarios para la interconexión; así como la remuneración por el acceso y uso de redes e infraestructura, precios mayoristas, las condiciones de facturación y recaudo; el régimen de acceso y uso de redes; los parámetros de calidad de los servicios; los criterios de eficiencia del sector y la medición de indicadores sectoriales para avanzar en la sociedad de la información; y en materia de solución de controversias entre los proveedores de redes y servicios de comunicaciones¹.

Que el artículo 12 del Decreto 2696 de 2004, el cual fue objeto de compilación por el Decreto 1078 de 2015², en su artículo 2.2.13.3.5. dispone la obligación de compilar la normatividad de carácter general por parte de las comisiones de regulación en los siguientes términos: **“Con el propósito de facilitar la consulta de la regulación vigente de carácter general, sin que sea una codificación, las Comisiones compilarán, cada dos años, con numeración continua y divididas temáticamente, las resoluciones de carácter general que hayan sido expedidas. Se podrán establecer excepciones en esta compilación en el caso de resoluciones de carácter transitorio”**. (NFT).

Que la Comisión de Regulación de Comunicaciones atendiendo a lo dispuesto en el artículo 12 del Decreto 2696 de 2004, el cual fue objeto de compilación por el Decreto 1078 de 2015³, realizó la actividad de compilación normativa, actualizando de manera permanente la Resolución CRT 087 de

¹ Artículo 22. Funciones de la Comisión de Regulación de Comunicaciones.

² Por medio del cual se expide el Decreto Único Reglamentario del Sector de Tecnologías de la Información y las Comunicaciones

³ Por medio del cual se expide el Decreto Único Reglamentario del Sector de Tecnologías de la Información y las Comunicaciones.

1997, la cual a la fecha se encuentra actualizada hasta la Resolución CRC 5031 de 2016 y publicada en la página web de la CRC⁴.

Que en el año 2009, la Comisión comenzó a expedir cuerpos normativos independientes que no modificaban la Resolución CRC 087 de 1997; sin embargo y con el fin de continuar con la compilación normativa señalada en el artículo 12 del Decreto 2696 de 2004, compilado en el Decreto 1078 de 2015⁵, procedió a publicar en la sección de normatividad de la página web de la entidad, el listado de las resoluciones de carácter general vigentes con la anotación de la última resolución que la modifica.

Que resulta de suma importancia para la Comisión de Regulación de Comunicaciones (CRC), que todas las resoluciones de carácter general puedan ser consultadas de forma tal que exista claridad sobre las modificaciones que se han surtido en cualquiera de sus artículos.

Que la Sesión de Comisión de la Comisión de Regulación de Comunicaciones mediante Resolución CRC 4573 del 11 de agosto de 2014 delegó en el Director Ejecutivo de la CRC, previa aprobación del Comité de Comisionados, la *"expedición de un cuerpo normativo que compile y actualice la totalidad de las resoluciones de carácter general vigentes, que ha expedido la CRC, haciendo, en caso de ser necesario, el respectivo análisis de derogatoria tácita y/o decaimiento de los actos administrativos, así como ordenar sistemáticamente las diferentes disposiciones y modificar su titulación en los casos que se requiera"*.

Que con respecto al alcance de la actividad compilatoria la Corte Constitucional, en diversas oportunidades ha manifestado que: *"la compilación implica agrupar o recopilar en un solo texto, disposiciones jurídicas sobre un tema específico, sin variar en nada su naturaleza y contenido normativo. Esta tarea, no involucra en estricto sentido ejercicio de actividad legislativa"*.⁶ En consecuencia, la actividad de compilación, se limita a reunir normas, atendiendo a un criterio de selección y orden, sin que de manera alguna se modifique el ordenamiento jurídico.

Que la Corte Constitucional⁷ ha manifestado que la actividad de compilación se limita a facilitar la consulta de las normas, por lo que dicha compilación tiene *"entonces únicamente una finalidad sistemática, pero no derogan ni crean nuevas normas legales"*.

Que con el fin de organizar en un solo cuerpo normativo la regulación vigente en materia de comunicaciones, facilitando así el acceso y el entendimiento del texto para el público en general, esta Comisión considera necesario compilar las Resoluciones de Carácter General vigentes expedidas por la Comisión de Regulación Comunicaciones.

Que dado que todas las resoluciones de carácter general con sus respectivas modificaciones ya surtieron el proceso de discusión ante el sector, en cumplimiento de lo establecido en el Decreto 1078 de 2015, el trabajo que se adelantó se enfocó exclusivamente en la agrupación de todas las resoluciones generales expedidas por la CRC que se encuentren vigentes, sin que ello implique modificación alguna, garantizando así la seguridad jurídica.

Que teniendo en cuenta la dinámica propia del sector de las comunicaciones, la Comisión de Regulación de Comunicaciones consideró necesario revisar integralmente el texto de la Resolución CRT 087 de 1997, análisis que tuvo en cuenta principalmente los siguientes aspectos: (i) revisión de las disposiciones que aún permanecen en dicha resolución y cuyo fundamento legal fue la Ley 142 de 1994, la cual según lo dispone el artículo 73 de la Ley 1341 de 2009, no son aplicables al sector TIC, (ii) se identificaron y analizaron aquellas disposiciones regulatorias en las que pudieron operar los fenómenos del decaimiento⁸ o de la derogatoria tácita⁹, y (iii) se revisaron aquellas disposiciones que podrían encontrarse en otros actos administrativos de carácter general expedidos por la CRC, entre éstas, las definiciones y otras disposiciones regulatorias.

⁴ <https://www.crcm.gov.co/es/pagina/normatividad>

⁵ Por medio del cual se expide el Decreto Único Reglamentario del Sector de Tecnologías de la Información y las Comunicaciones.

⁶ Sentencia C-340 de 2006. M.P. Jaime Córdoba Triviño. Ver igualmente la sentencia C-582 de 2001. M.P. Jaime Araujo Rentería.

⁷ Sentencia C-839/08 y Sentencia C-508 de 1996.

⁸ Sentencia C-069/95: *El decaimiento de un acto administrativo se produce cuando las disposiciones legales o reglamentarias que le sirven de sustento, desaparece del escenario jurídico.*

⁹ Sentencia C-159/2004 *Es expresa, cuando la ley dice expresamente que deroga la antigua. Y tácita, cuando la nueva ley contiene disposiciones que no pueden conciliarse con las de la ley anterior.*

Que de la revisión efectuada, se identificó que en el texto de los actos administrativos de carácter general objeto de compilación, se hace referencia a artículos de resoluciones expedidas por la Comisión de Regulación de Comunicaciones, cuya numeración se ve modificada con ocasión de la presente compilación, lo cual implica su ajuste, sin que ello comporte modificación al texto original.

Que luego de la revisión efectuada sobre la Resolución CRT 087 de 1997, y aun cuando el proyecto adelantado no comporta un proyecto regulatorio al que hace referencia el artículo 2.2.13.3.5. del Decreto 1078 de 2015, con el ánimo de contar con la retroalimentación de la industria y demás interesados, la Comisión de Regulación de Comunicaciones el 11 de septiembre de 2015 publicó en la página web de la entidad el documento que contenía el análisis e identificación de disposiciones regulatorias que han sido objeto de fenómenos jurídicos de derogatoria tácita, decaimiento o inaplicabilidad. En el mencionado análisis¹⁰ se precisó que no se efectuaban propuestas, modificaciones o alteraciones de la regulación vigente. Los comentarios a este documento fueron recibidos hasta el 23 de octubre de 2015.

Que con el fin de salvaguardar la seguridad jurídica, garantizando que la información que se publica en relación con las resoluciones de carácter general sea la que se encuentra vigente, la Comisión efectuó la revisión de todas las resoluciones de carácter general expedidas a la fecha, organizadas con numeración continua y por temáticas, atendiendo lo dispuesto en la directiva presidencial No. OF115-00042857/JMSC 110200.

Que en cumplimiento de la mencionada directiva se incluyó el nuevo sistema de numeración compuesto por Títulos divididos en Capítulos, que a su vez se dividen en Secciones que comprenden artículos. Por lo tanto, con el fin de garantizar la coherencia en el texto compilatorio, se actualizaron las referencias en el articulado.

Que así mismo, se trasladaron todas las definiciones vigentes de cada una de las resoluciones compiladas a un título exclusivo para las definiciones contenido en el Título I, y con el fin de facilitar el entendimiento, dichas definiciones fueron contextualizadas dentro de cada tema, como por ejemplo, la inclusión definición de BDA para la portabilidad numérica y la definición de BDA para las reglas regulatorias para contribuir con la estrategia para combatir el hurto de terminales móviles.

Que posteriormente, se tomó de cada una de las resoluciones de carácter general su respectiva parte resolutive, las cuales fueron incluidas dentro de los títulos del nuevo cuerpo compilado, los cuales reflejan el escenario de la convergencia regulatoria.

Que en atención a la solicitud realizada por los diferentes agentes del sector, entre el 11 de diciembre de 2015 y el 29 de enero de 2016, se puso a consideración del sector el proyecto de resolución, el cual refleja la agrupación de las resoluciones de carácter general vigentes compiladas en una única resolución, organizadas con numeración continua y por temáticas, sin modificar su contenido; incluyendo el análisis e identificación de disposiciones regulatorias que han sido objeto de fenómenos jurídicos de la derogatoria tácita, el decaimiento o la inaplicabilidad, es decir no se han efectuado propuestas, modificaciones o alteraciones de la regulación vigente.

Que con el fin de conocer de primera mano los comentarios y necesidades de aclaración de los diferentes interesados a los documentos publicados dentro del proyecto de compilación normativa, se llevaron a cabo mesas de trabajo en el mes de marzo de 2016.

Que en atención a la solicitud realizada por los diferentes agentes del sector¹¹ en las mesas de trabajo llevadas a cabo en el mes de marzo de 2016 y luego de haber realizado las aclaraciones, ajustes pertinentes y las actualizaciones respectivas dentro del proyecto de Compilación Normativa, el 6 de mayo de 2016 se puso a consideración del sector por segunda vez el proyecto de resolución, contenido en once (11) títulos y el Título de Reportes de Información y Título de Anexos, otorgando como plazo para remitir comentarios hasta el 3 de junio de 2016.

Que una vez revisados los nuevos comentarios del sector, no se encontró necesario realizar ajustes a la última estructura de resolución propuesta por la CRC y por tanto se considera pertinente que la resolución compilada esté conformada por los siguientes títulos a saber: (i) definiciones, (ii) medidas para la protección de los usuarios de los servicios de comunicaciones, (iii) Mercados relevantes, (iv)

¹⁰ Sobre la Resolución CRT 087 de 1997, dado que las demás normas de carácter general son revisadas permanentemente y se encuentran actualizadas en la página web en el link de compilación normativa.

¹¹ Participaron Comcel, Telmex, Tigo-Une, Telefónica, Telebucaramanga, Metrotel, ETB, TV Azteca, Andesco, Asomóvil,

Acceso e interconexión de redes de telecomunicaciones, (v) Régimen de calidad, (vi) Reglas para la gestión, uso, asignación de numeración, (vii) Homologación de equipos terminales, (viii) Condiciones para acceso a redes internas de telecomunicaciones, (ix) Separación contable, (x) Criterios de eficiencia sector TICs y medición de indicadores sectoriales, (xi) Excepciones de publicidad de los proyectos regulatorios, Título de reportes de información y Título de anexos.

Que teniendo en cuenta que el objetivo de la presente compilación es mantener actualizada la regulación vigente, facilitando su revisión, identificación y consulta, a partir de la expedición de la presente resolución, la regulación y las modificaciones a la misma, se realizarán sobre el texto compilado, de tal manera que se garantice la constante y permanente actualización normativa. Por su parte, los proyectos regulatorios que se encuentran en curso, una vez sean expedidos se integrarán al texto de la resolución compilada.

Que los títulos de anexos y reportes de información, se encuentran debidamente compilados y organizados por temas en el TÍTULO ANEXOS y el TÍTULO REPORTES DE INFORMACIÓN, sin que dichos títulos se encuentren identificados por un número. Lo anterior, debido a que la compilación hace referencia a éstos dentro del texto compilado.

Que los diferentes títulos señalados en la parte resolutive de la presente Resolución, serán cargados en la herramienta que para el efecto disponga la Comisión de Regulación de Comunicaciones.

Que una vez sometido el presente acto administrativo a consideración del Comité de Comisionados de la entidad fue aprobado mediante Acta No. 1053 del 12 de agosto de 2016.

Que en virtud de lo expuesto,

RESUELVE

ARTICULO 1. La compilación de las normas de carácter general expedidas por la CRC, quedará conformada por los siguientes títulos, los cuales se encuentran estructurados por temáticas y numeración y hacen parte integral del presente acto administrativo:

TÍTULO I DEFINICIONES

TÍTULO II MEDIDAS PARA LA PROTECCIÓN DE LOS USUARIOS

TÍTULO III MERCADOS RELEVANTES

TÍTULO IV ACCESO E INTERCONEXIÓN DE REDES DE TELECOMUNICACIONES

TÍTULO V RÉGIMEN DE CALIDAD

TÍTULO VI REGLAS PARA LA GESTIÓN USO, ASIGNACIÓN DE NUMERACIÓN

TÍTULO VII HOMOLOGACIÓN DE EQUIPOS TERMINALES

TÍTULO VIII CONDICIONES PARA ACCESO A REDES INTERNAS DE TELECOMUNICACIONES

TÍTULO IX SEPARACIÓN CONTABLE

**TÍTULO X
CRITERIOS DE EFICIENCIA SECTOR TICS Y MEDICIÓN DE INDICADORES
SECTORIALES**

**TÍTULO XI
EXCEPCIONES DE PUBLICIDAD DE LOS PROYECTOS REGULATORIOS**

TÍTULO - REPORTES DE INFORMACIÓN

TÍTULO – ANEXOS

ARTICULO 2. VIGENCIA. La presente resolución entra a regir a partir de la fecha de su publicación en el Diario Oficial.

Dada en Bogotá D.C. a los

PUBLÍQUESE Y CÚMPLASE

GERMÁN DARIO ARIAS PIMIENTA
Director Ejecutivo

Proyecto 3000-2-261

C.C. 12/08/16 Acta 1053

Revisado por: Lina María Duque Coordinadora Asesoría Jurídica y Solución de Controversias
Elaborado por: Luz Mireya Garzón – Líder proyecto, Diana Paola Morales, Patricia Calderón,
Guillermo Velásquez

TÍTULO I. DEFINICIONES

- 1.1. ACCESO:** La puesta a disposición por parte de un proveedor a otro proveedor, de recursos físicos y/o lógicos de su red para la provisión de servicios. El acceso implica el uso de las redes.

(Resolución CRC 3101 de 2011, artículo 3, numeral 3.1)

- 1.2. ACCESO PARA INFRAESTRUCTURA TELEVISIÓN ABIERTA RADIODIFUNDIDA:** La puesta a disposición por parte de un proveedor de la infraestructura a un operador de televisión abierta radiodifundida de los recursos físicos y/o lógicos de su infraestructura para la provisión de servicios de televisión abierta. El acceso implica el uso de la infraestructura.

(Resolución CRC 4841 de 2015, artículo 3)

- 1.3. ACCESO A INTERNET:** Disponibilidad de medios físicos que incluye todas las funcionalidades y recursos de red nacionales y/o internacionales necesarios para permitir a un usuario interconectarse a la red de Internet y aprovechar sus recursos y servicios.

(Resolución CRC 3067 de 2011, artículo 1.8, numeral 1)

- 1.4. ACCESO CONMUTADO:** Forma de acceso a Internet en la cual la conexión entre el terminal de usuario y el equipo de acceso del proveedor que presta el acceso a Internet, se hace a través de la marcación sobre una línea telefónica de la red de telefonía conmutada.

(Resolución CRC 3067 de 2011, artículo 1.8, numeral 2)

- 1.5. ACCESO UNIVERSAL:** Es el derecho que tienen todos los usuarios de TPBC a comunicarse con cualquier otro usuario de la red de telecomunicaciones del Estado y de cualquier otra red de telecomunicaciones en el exterior.

Para efectos de los Planes de Telefonía Social, Acceso Universal es la facilidad que tiene la población de acceder a servicios de telecomunicaciones a una distancia aceptable con respecto a los hogares. El significado de distancia aceptable dependerá de los medios de transporte disponibles al usuario para acceder al servicio de telecomunicaciones.

(Resolución CRT 087 de 1997, artículo 1.2)

- 1.6. ACOMETIDA EXTERNA:** Es la parte de la red fija correspondiente al conjunto de obras, cables y ductos que hacen parte de una derivación de la red de acceso al usuario, desde el último punto donde es común a varios usuarios, hasta el punto donde empieza la acometida interna.

(Resolución CRC 3066 de 2011, artículo 9)

- 1.7. ACOMETIDA INTERNA:** Corresponde al conjunto de redes, tuberías, accesorios y equipos, que integran el sistema de suministro de uno o varios servicios de comunicaciones, que se encuentra al interior de los predios del usuario o grupo de usuarios y es de su propiedad.

(Resolución CRC 3066 de 2011, artículo 9)

- 1.8. ACTIVACIÓN EN EL CONTROL DE EQUIPOS TERMINALES:** Proceso de asociación dentro de las plataformas del PRSTM¹ entre el IMEI, el IMSI y el MSISDN que permite detectar que el usuario de un equipo terminal móvil inició actividad en la red o realizó un cambio de su equipo terminal móvil, y que el IMEI asociado al nuevo equipo terminal móvil no ha sido reportado como hurtado y/o extraviado.

(Resolución CRC 3128 de 2011, artículo 2, Modificada por la Resolución CRC 4813 de 2015)

- 1.9. ACTIVIDADES PARA LA SEPARACIÓN CONTABLE EN SERVICIOS POSTALES:** Conjunto de tareas elementales que consumen recursos, las cuales se caracterizan por ser realizadas por un individuo o grupo de individuos, dando lugar a un saber o hacer específico. Para tal efecto, emplean recursos físicos y/o humanos, y tienen carácter relativamente homogéneo desde el punto de vista de su comportamiento, costo y ejecución. Así mismo, permiten tener como resultado un producto o servicio determinado, y están dirigidas a satisfacer un cliente específico.

(Resolución CRC 3774 de 2012, artículo 2)

¹ Proveedor de Redes y Servicios de Telecomunicaciones Móviles.

- 1.10. ACUERDO DE ACCESO:** Es el negocio jurídico que establece los derechos y obligaciones de los proveedores con respecto al acceso y contempla las condiciones de carácter legal, técnico, comercial, operativo y económico que lo gobiernan.
(Resolución CRC 3101 de 2011, artículo 3, numeral 3.2)
- 1.11. ACUERDO DE ACCESO PARA INFRAESTRUCTURA DE TELEVISIÓN ABIERTA RADIODIFUNDIDA:** Es el negocio jurídico que establece los derechos y obligaciones de los proveedores de la infraestructura y los operadores de televisión abierta radiodifundida, con respecto al acceso a la infraestructura y contempla las condiciones de carácter técnico, legal, económico, comercial y operativo que lo gobiernan.
(Resolución CRC 4841 de 2015, artículo 3)
- 1.12. ACUERDO DE INTERCONEXIÓN:** Es el negocio jurídico que establece los derechos y obligaciones de los proveedores de redes y servicios de telecomunicaciones con respecto a la interconexión y contempla las condiciones de carácter legal, técnico, comercial, operativo y económico que lo gobiernan.
(Resolución CRC 3101 de 2011, artículo 3, numeral 3.3)
- 1.13. ADMINISTRACIÓN DE LOS RECURSOS DE IDENTIFICACIÓN EN EL SERVICIO DE TELEVISIÓN RADIODIFUNDIDA DIGITAL TERRESTRE:** Proceso que se ocupa de la planificación, del establecimiento de parámetros eficientes de asignación, uso y recuperación y de la verificación del uso eficiente de los recursos de identificación, con el fin de garantizar su disponibilidad en todo momento y su uso adecuado por parte de los asignatarios.
(Resolución CRC 4599 de 2014, artículo 4, numeral 1)
- 1.14. ADMINISTRADOR DEL RECURSO DE NUMERACIÓN:** Es la Comisión de Regulación de Comunicaciones –CRC.
(Resolución CRT 2028 de 2008, artículo 2)
- 1.15. ADMINISTRADOR DE LA BASE DE DATOS (ABD) PARA LA PORTABILIDAD NUMÉRICA:** Persona jurídica que tiene a su cargo la administración, gestión e integridad de la Base de Datos Administrativa, la mediación de los cambios de Proveedor de Servicios de Telecomunicaciones y la coordinación de la sincronía de la actualización de las Bases de Datos Operativas involucradas en la Portabilidad Numérica.
(Resolución CRC 2355 de 2010, artículo 3, numeral 3.1)
- 1.16. ADMINISTRADOR DE LA BASE DE DATOS (ABD) PARA EL CONTROL DE EQUIPOS TERMINALES:** Persona jurídica encargada de la Administración de la BDA en la cual se almacena la información asociada a equipos terminales móviles.
(Resolución CRC 3128 de 2011, artículo 2, Modificada por la Resolución CRC 4813 de 2015)
- 1.17. ALI (Automatic Location Identification) PARA EL SISTEMA NACIONAL DE EMERGENCIAS:** Mecanismo mediante el cual se ubica el terminal desde el cual se realiza una llamada telefónica y permite su ubicación o posicionamiento geográfico.
(Resolución CRC 4972 de 2016, artículo 1.3)
- 1.18. ALL CALL QUERY (ACQ) EN LA PORTABILIDAD NUMÉRICA:** Esquema de enrutamiento en el que, previo al establecimiento de una comunicación, el proveedor que origina la misma debe consultar una base de datos operativa y obtener información que le permita enrutarla al proveedor destinatario.
(Resolución CRC 2355 de 2010, artículo 3, numeral 3.2)
- 1.19. ÁMBITO DE PRODUCTO (MERCADO DE PRODUCTO):** Comprende todos los productos o servicios que puedan ser considerados por los usuarios como sustitutos, dadas sus características, precios y usos.
(Resolución CRC 2058 de 2009, artículo 4)
- 1.20. ÁMBITO GEOGRÁFICO DEL MERCADO (MERCADO GEOGRÁFICO):** Comprende las áreas geográficas del Mercado Relevante.
(Resolución CRC 2058 de 2009, artículo 4)
- 1.21. ÁMBITO LOCAL PARA LOS SERVICIOS POSTALES DE MENSAJERÍA EXPRESA Y SERVICIOS POSTALES DE PAGO QUE PRESTEN EL SERVICIO DE GIROS**

NACIONALES: La entrega del objeto postal se realiza en el mismo municipio o dentro del área metropolitana en la cual fue admitido dicho objeto por el operador postal o según las políticas comerciales y operativas establecidas por cada operador postal.

(Resolución CRC 3095 de 2011, artículo 2, numeral 2.1)

1.22. ÁMBITO NACIONAL PARA LOS SERVICIOS POSTALES DE MENSAJERÍA EXPRESA Y SERVICIOS POSTALES DE PAGO QUE PRESTEN EL SERVICIO DE GIROS NACIONALES:

La entrega del objeto postal se realiza en municipio o en el área metropolitana diferente a aquélla en la cual fue admitido dicho objeto por el operador postal o según las políticas comerciales y operativas establecidas por cada operador postal.

(Resolución CRC 3095 de 2011, artículo 2, numeral 2.2)

1.23. ÁMBITO INTERNACIONAL SALIENTE PARA LOS SERVICIOS POSTALES DE MENSAJERÍA EXPRESA Y SERVICIOS POSTALES DE PAGO QUE PRESTEN EL SERVICIO DE GIROS NACIONALES:

Es la admisión del objeto postal en Colombia para ser entregado en el extranjero.

(Resolución CRC 3095 de 2011, artículo 2, numeral 2.3)

1.24. ÁMBITO INTERNACIONAL ENTRANTE PARA LOS SERVICIOS POSTALES DE MENSAJERÍA EXPRESA Y SERVICIOS POSTALES DE PAGO QUE PRESTEN EL SERVICIO DE GIROS NACIONALES:

Objeto postal admitido en el extranjero para ser entregado en Colombia.

(Resolución CRC 3095 de 2011, artículo 2, numeral 2.4)

1.25. ASIGNACIÓN DE NUMERACIÓN: Autorización que otorga el Administrador del recurso de numeración para que un proveedor de telecomunicaciones, que cumple los requisitos necesarios en los términos establecidos en el CAPÍTULO 1 del TÍTULO VI, utilice recursos de numeración con propósitos determinados en condiciones especificadas. La asignación de dichos recursos confiere exclusivamente el derecho de uso, no otorga derecho de propiedad sobre los mismos, ni tendrá costo alguno para los proveedores asignatarios.

(Resolución CRT 2028 de 2008, artículo 2)

1.26. AUTENTICACIÓN EN EL RÉGIMEN DE CALIDAD DEL SERVICIO DE TELECOMUNICACIONES: Proceso destinado a permitir al sistema asegurar la identificación de una parte.

(Resolución CRC 3067 de 2011, artículo 1.8, numeral 8)

1.27. AUTORIZACIÓN EN EL RÉGIMEN DE CALIDAD DEL SERVICIO DE TELECOMUNICACIONES: Atribución de derechos o concesión de permisos para realizar determinadas actividades y su relación con determinados procesos, entidades, personas jurídicas o naturales.

(Resolución CRC 3067 de 2011, artículo 1.8, numeral 9)

1.28. BANDA ANCHA: Es la capacidad de transmisión cuyo ancho de banda es suficiente para permitir, de manera combinada, la provisión de voz, datos y video, ya sea de manera alámbrica o inalámbrica. Para efectos de la comercialización, debe tenerse en cuenta que una conexión será considerada de "Banda Ancha" sólo si las velocidades efectivas de acceso cumplen los siguientes valores mínimos:

Sentido de la conexión	Velocidad Efectiva Mínima
ISP hacia usuario o "Downstream"	1024 Kbps
Usuario hacia ISP o "Upstream"	512 Kbps

En el caso de los accesos satelitales la relación Downstream/Upstream es de 1024Kbps/256Kbps.

Las velocidades efectivas asociadas a la definición de Banda Ancha podrán ser revisadas y actualizadas cuando la Comisión lo considere apropiado.

(Resolución CRC 3067 de 2011, artículo 1.8, numeral 4)

1.29. BANDA ANGOSTA: Es la capacidad de transmisión cuya Velocidad Efectiva Mínima es inferior a la establecida en la definición de Banda Ancha.

(Resolución CRC 3067 de 2011, artículo 1.8, numeral 5)

1.30. BASE DE DATOS ADMINISTRATIVA (BDA) PARA EL CONTROL DE EQUIPOS TERMINALES: Base de datos para el control de equipos terminales administrada por el ABD.

1.31. BASE DE DATOS ADMINISTRATIVA (BDA) PARA LA PORTABILIDAD NUMÉRICA: Base de datos administrada por el ABD, que contiene como mínimo la información necesaria para el enrutamiento de comunicaciones hacia números portados, y que se actualiza de conformidad con el Proceso de Portación.

(Resolución CRC 2355 de 2010, artículo 3, numeral 3.3)

1.32. BASE DE DATOS OPERATIVA (BDO) PARA EL CONTROL DE EQUIPOS TERMINALES: Base de datos para el control de equipos terminales administrada por el PRSTM.

(Resolución CRC 3128 de 2011, artículo 2, Modificada por la Resolución CRC 4813 de 2015)

1.33. BASE DE DATOS OPERATIVA (BDO) PARA LA PORTABILIDAD NUMÉRICA: Base de datos administrada por un determinado Proveedor de Servicios de Telecomunicaciones, que contiene la información necesaria para el enrutamiento de las comunicaciones hacia números portados, la cual es obtenida y actualizada desde la BDA.

(Resolución CRC 2355 de 2010, artículo 3, numeral 3.4)

1.34. BASES DE DATOS PARA LOS USUARIOS DE LOS OPERADORES POSTALES: Conjunto de datos personales de los usuarios de los operadores postales, almacenados sistemáticamente para su posterior uso. La información que en ellas se contiene debe manejarse confidencialmente por parte de los operadores de los servicios postales, tal como lo dispone la Ley 1266 de 2008 y las normas que la modifiquen o sustituyan, y solamente podrá ser requerida por autoridad judicial.

(Resolución CRC 3038 de 2011, artículo 3)

1.35. BDA o BDO NEGATIVA PARA EL CONTROL DE EQUIPOS TERMINALES: Base de datos que almacena la relación de los IMEI y demás información necesaria de todos los equipos terminales móviles que han sido reportados como hurtados y/o extraviados tanto en Colombia como en el exterior y que, por lo tanto, están inhabilitados para operar en las redes de telecomunicaciones móviles del país.

(Resolución CRC 3128 de 2011, artículo 2, Modificada por la Resolución CRC 4813 de 2015)

1.36. BDA o BDO POSITIVA PARA EL CONTROL DE EQUIPOS TERMINALES: Base de datos que almacena la relación de los IMEI de los equipos terminales móviles ingresados, fabricados o ensamblados legalmente en el país. Cada IMEI registrado en esta base de datos deberá estar asociado con la información del propietario del equipo terminal móvil o del propietario autorizado por éste. En todo caso, ningún IMEI podrá estar asociado a más de un número de identificación.

(Resolución CRC 3128 de 2011, artículo 2, Modificada por la Resolución CRC 4813 de 2015)

1.37. BLOQUE DE NUMERACIÓN: Es un conjunto de hasta mil números consecutivos.

(Resolución CRT 2028 de 2008, artículo 2)

1.38. CALIDAD DE SERVICIO (QOS): El efecto global de la calidad de funcionamiento de un servicio que determina el grado de satisfacción del servicio por parte de un usuario.

(Resolución CRC 3067 de 2011, artículo 1.8, numeral 6)

1.39. CALL BACK: Es el procedimiento de inversión intencional de llamadas que se inician en el territorio nacional mediante una señal de llamada incompleta, o una llamada completada mediante la cual el llamador transmite un código para iniciar una llamada de regreso, o cualquier otro medio para obtener sistemáticamente una señal de tono en el extranjero o acceso a una red pública fuera del territorio nacional para poder realizar una comunicación de larga distancia internacional que se registra como originada en el extranjero y terminada en el territorio nacional. El "Call-Back" se realiza fundamentalmente para que el cargo de las llamadas suceda fuera del territorio nacional. No se consideran llamadas de "Call-Back" las que involucran acuerdos entre operadores de TPBCLDI legalmente establecidos y conectantes internacionales.

(Resolución CRT 087 de 1997, artículo 1.2)

1.40. CANAL RADIOELÉCTRICO EN EL SERVICIO DE TELEVISIÓN RADIODIFUNDIRA DIGITAL TERRESTRE: Parte del espectro de frecuencias atribuido para la transmisión de señales de televisión radiodifundida desde una estación terrestre, y que queda definido por la frecuencia central y el ancho de banda. En Colombia el ancho de banda de los canales radioeléctricos utilizados para televisión abierta radiodifundida es 6 MHz. Se puede llamar también frecuencia radioeléctrica.

(Resolución CRC 4599 de 2014, artículo 4, numeral 2)

1.41. CARGO BÁSICO: Valor fijo mensual a pagar por los usuarios suscritos a un plan tarifario, el cual variará según las características de los planes tarifarios diseñados por cada operador.

(Resolución CRT 087 de 1997, artículo 1.2)

1.42. CARGO DE ACCESO Y USO DE LAS REDES: Es el peaje pagado a los operadores, por parte de otros operadores, por concepto de la utilización de sus redes, medido en términos de unidades de tiempo o cualquier otro concepto que resulte apropiado para tal efecto.

(Resolución CRT 087 de 1997, artículo 1.2)

1.43. CARGO POR CONEXIÓN: Valor que incluye únicamente los costos asociados a la conexión de los servicios de comunicaciones fijas y televisión por suscripción, el cual otorga al usuario el derecho a la conexión e instalación del servicio.

Si se prestan varios servicios de comunicaciones sobre una misma red de acceso, el cargo por conexión corresponde al valor de la conexión e instalación de un servicio más los costos incrementales en que se pueda incurrir por conectar los otros servicios a la red de acceso común.

(Resolución CRC 3066 de 2011, artículo 9, modificada por la Resolución CRC 4930 de 2016) -

1.44. CDR (Charging Data Records): Formato de recolección de información acerca de eventos, tales como tiempo de establecimiento de una llamada, duración de la llamada, cantidad de datos transferidos, identificación del abonado llamante, etc.

(Resolución CRC 3128 de 2011, artículo 2, Modificada por la Resolución CRC 4813 de 2015)

1.45. CENTRAL DE COMUNICACIONES (CENTRAL): Elemento de red a través del cual se llevan a cabo funciones de control, señalización, codificación, conmutación, distribución, transporte, tasación, autenticación de números de origen y destino, enrutamiento, puenteo y otras que se requieren para iniciar, mantener y finalizar comunicaciones entre equipos terminales conectados a una o más redes. Según la evolución tecnológica, las funciones anteriormente citadas pueden ser desempeñadas por diferentes elementos de la red.

(Resolución CRC 3067 de 2011, artículo 1.8, numeral 10)

1.46. CIBERESPACIO: Es el ambiente tanto físico como virtual compuesto por computadores, sistemas computacionales, programas computacionales (software), redes de telecomunicaciones, datos e información que es utilizado para la interacción entre usuarios.

(Resolución CRC 3067 de 2011, artículo 1.8, numeral 11)

1.47. CIBERSEGURIDAD: El conjunto de herramientas, políticas, conceptos de seguridad, salvaguardas de seguridad, directrices, métodos de gestión de riesgos, acciones, formación, prácticas idóneas, seguros y tecnologías que pueden utilizarse para proteger los activos de la organización y los usuarios en el ciberentorno. La ciberseguridad garantiza que se alcancen y mantengan las propiedades de seguridad de los activos de la organización y los usuarios contra los riesgos de seguridad correspondientes en el ciberentorno.

(Resolución CRC 3067 de 2011, artículo 1.8, numeral 12)

1.48. CLASE DE NUMERACIÓN: Se refiere al servicio o red y ámbito geográfico o no geográfico específicos para los cuales el Administrador del recurso de numeración asigna un bloque de numeración.

(Resolución CRT 2028 de 2008, artículo 2)

1.49. CLÁUSULA DE PERMANENCIA MÍNIMA PARA LOS USUARIOS DEL SERVICIOS DE COMUNICACIONES: Estipulación contractual que se pacta por una sola vez al inicio del contrato, en los casos expresamente admitidos por la regulación, por medio de la cual el usuario que celebra el contrato, se obliga a no terminar anticipadamente su contrato, so pena de tener que pagar los valores que para tales efectos se hayan pactado en el contrato, los

cuales en ningún caso se constituirán en multas o sanciones. El periodo de permanencia mínima no podrá ser superior a un año y no podrá renovarse ni prorrogarse.

(Resolución CRC 3066 de 2011, artículo 9. Modificada por la Resolución CRC 4930 de 2016)

1.50. CLÁUSULA DE PRÓRROGA AUTOMÁTICA PARA LOS USUARIOS DEL SERVICIO DE COMUNICACIONES: Es la estipulación contractual en la que se conviene que el plazo contractual se prorrogará por un término igual, en iguales condiciones a las convenidas entre las partes, sin necesidad de formalidad alguna, salvo que una de las partes manifieste con antelación su interés de no renovar el contrato.

(Resolución CRC 3066 de 2011, artículo 9)

1.51. CÓDIGO CORTO: Tipo de numeración asignada por la CRC para la prestación de servicios de contenidos y aplicaciones basados en el envío y/o recepción de mensajes cortos de texto (SMS) y mensajes multimedia (MMS) y mensajes a través del Servicio Suplementario de Datos no Estructurados (USSD).

(Resolución CRC 3501 de 2011, artículo 3, numeral 3.1)

1.52. CÓDIGO DE OPERADOR DE TPBCLD: Identificador numérico asignado a los operadores del servicio de TPBCLD, para permitir el acceso de sus usuarios a través del sistema de multiacceso.

(Resolución CRT 087 de 1997, artículo 1.2)

1.53. CÓDIGO DE RED: Cifra o secuencia de cifras que permite la diferenciación exclusiva de una red fija o móvil, con el objeto de facilitar la identificación de sus suscriptores o sus servicios en el ámbito nacional e internacional.

(Resolución CRT 087 de 1997, artículo 1.2)

1.54. CÓDIGO ÚNICO NUMÉRICO (CUN) DEL SERVICIO POSTAL: Código de radicación que permitirá a los usuarios de los servicios postales identificar en todo momento el trámite de su PQR o de su solicitud de indemnización, el cual será suministrado por la Superintendencia de Industria y Comercio -SIC- a los operadores de servicios postales, quienes a su vez deberán asignarlos a las PQR o solicitudes de indemnización presentadas por sus usuarios.

(Resolución CRC 3038 de 2011, artículo 3)

1.55. COMITÉ TÉCNICO DE PORTABILIDAD (CTP): Instancia permanente de carácter consultivo integrada por todos los Proveedores de Redes y Servicios de Telecomunicaciones a los cuales se les ha asignado Numeración No Geográfica que estén obligados a implementar la Portabilidad Numérica, bajo la dirección de la CRC y con el acompañamiento del Ministerio de Tecnologías de la Información y las Comunicaciones.

(Resolución CRC 2355 de 2010, artículo 3, numeral 3.5)

1.56. COMPETENCIA POTENCIAL: Se refiere a la posibilidad de que un operador que no preste un servicio en particular pueda entrar a competir en el mercado en un horizonte razonable.

(Resolución CRC 2058 de 2009, artículo 4)

1.57. CONFIDENCIALIDAD DE DATOS EN EL RÉGIMEN DE CALIDAD DEL SERVICIO DE TELECOMUNICACIONES: Impedir que los datos sean divulgados sin autorización.

(Resolución CRC 3067 de 2011, artículo 1.8, numeral 13)

1.58. CONECTANTE INTERNACIONAL: Es el operador de otro país que cursa el tráfico de larga distancia internacional, entrante o saliente de Colombia, que se destina u origina en un operador del servicio de TPCLDI previa existencia de un acuerdo.

(Resolución CRT 087 de 1997, artículo 1.2)

1.59. CONTABILIDAD DE GESTIÓN PARA LA SEPARACIÓN CONTABLE EN SERVICIOS POSTALES: La contabilidad de gestión es también llamada contabilidad gerencial. Es orientada a desarrollar aspectos administrativos de la empresa con el fin de satisfacer necesidades de información internas y de toma de decisiones, garantizando la eficiencia de las operaciones. Todo esto enfocado a evaluar el desarrollo de la entidad a la luz de las políticas, metas u objetivos preestablecidos por la empresa. Suele centrarse en el análisis de ingresos y costos de cada actividad y la cantidad de recursos utilizados.

(Resolución CRC 3774 de 2012, artículo 2)

1.60. CONTRATO DE PRESTACIÓN DEL SERVICIO DE COMUNICACIONES: Acuerdo de voluntades entre el usuario y el proveedor, el cual deberá constar en copia escrita física o electrónica, para el suministro de uno o varios servicios de comunicaciones, del cual se derivan derechos y obligaciones para las partes.

Los derechos y obligaciones del usuario que celebró el contrato se extienden también al usuario que se beneficia de la prestación de los servicios, salvo los casos en que excepcionalmente la regulación señale que sólo el usuario que celebró el contrato, sea titular de determinados derechos, especialmente los derechos que implican condiciones de permanencia mínima, modificaciones a los servicios contratados o terminación del contrato.

(Resolución CRC 3066 de 2011, artículo 9)

1.61. CONTABILIDAD FINANCIERA PARA PRST Y OPERADOR DE TELEVISIÓN POR SUSCRIPCIÓN: La contabilidad financiera es una técnica que se utiliza para producir sistemática y estructuradamente información cuantitativa expresada en unidades monetarias de las transacciones que realiza una entidad económica y de ciertos eventos económicos identificables y cuantificables que la afectan, con el objeto de facilitar a los grupos de interés tomar decisiones en relación con ésta.

(Resolución CRC 4577 de 2014, artículo 4)

1.62. CONTRATO DE PRESTACIÓN DEL SERVICIO POSTAL: Acuerdo de voluntades celebrado entre el remitente y el operador de servicios postales, para el desarrollo de las actividades de recepción, clasificación, transporte y entrega al destinatario de objetos postales. El acuerdo puede ser verbal o escrito, es de ejecución instantánea y por norma general es oneroso. Cuando el contrato sea escrito, deberá ser elaborado con letra no inferior a tres (3) milímetros.

(Resolución CRC 3038 de 2011, artículo 3)

1.63. COSTEO BASADO EN ACTIVIDADES ABC (ACTIVITY BASED COSTING) PARA LA SEPARACIÓN CONTABLE EN SERVICIOS POSTALES: Enfoque de contabilidad de costos, según el cual los productos consumen actividades, las cuales a su vez requieren recursos para generar los productos y/o servicios. La asignación de recursos a actividades y de éstas últimas a los servicios se realizan a través de direccionadores de costos.

(Resolución CRC 3774 de 2012, artículo 2)

1.64. COSTOS DE INTERCONEXIÓN: Es el valor de las inversiones y costos necesarios para interconectar las redes de telecomunicaciones. Se incluyen, entre otros, los medios de acceso, enlaces de transmisión, los equipos, sistemas, soportes lógicos, dispositivos y órganos de conexión asociados, entre los nodos de interconexión de las redes de los proveedores de redes y servicios de telecomunicaciones interconectados.

(Resolución CRC 3101 de 2011, artículo 3, numeral 3.4)

1.65. COUBICACIÓN: Es el suministro de espacio y de los servicios conexos involucrados en los predios de un proveedor de redes y servicios de telecomunicaciones, con el fin de que otro proveedor pueda instalar en él los equipos necesarios para el acceso y/o la interconexión.

(Resolución CRC 3101 de 2011, artículo 3, numeral 3.5)

1.66. COUBICACIÓN PARA INFRAESTRUCTURA TELEVISIÓN ABIERTA RADIODIFUNDIRA: Es el suministro de espacio y de los servicios soporte tales como el suministro de energía, vigilancia de los equipos, entre otros, involucrados en los predios o estaciones de radiodifusión de televisión que utiliza un operador de televisión abierta radiodifundida, con el fin de que otro operador de televisión abierta radiodifundida pueda instalar allí los equipos necesarios para el acceso y uso de las infraestructuras involucradas en el acuerdo de acceso.

(Resolución CRC 4841 de 2015, artículo 3)

1.67. DATO DE LOCALIZACIÓN PARA LOS USUARIOS DE SERVICIOS DE COMUNICACIONES: Cualquier pieza de información que permita identificar la ubicación geográfica del equipo terminal de un usuario de servicios de comunicaciones.

(Resolución CRC 3066 de 2011, artículo 9)

1.68. DATO DE TRÁFICO PARA LOS USUARIOS DE SERVICIOS DE COMUNICACIONES: Pieza de información tratada a efectos de la conducción de una comunicación o de la facturación de la misma. Dentro de esta clase de datos se encuentran, entre otros, los datos necesarios para

identificar el origen de una comunicación, el destino de la misma, la fecha, la hora, la duración de la comunicación y el tipo de comunicación.

(Resolución CRC 3066 de 2011, artículo 9)

1.69. DATO PERSONAL PARA LOS USUARIOS DE SERVICIOS DE COMUNICACIONES:

Cualquier información vinculada a una o varias personas determinadas o determinables o que pueda asociarse con un usuario de servicios de comunicaciones y que permita su individualización.

(Resolución CRC 3066 de 2011, artículo 9)

1.70. DESAGREGACIÓN: Es la separación de elementos (físicos y/o lógicos), funciones o servicios de una red de telecomunicaciones, con el objeto de darles un tratamiento específico y cuyo costo puede determinarse por separado.

(Resolución CRT 087 de 1997, artículo 1.2)

1.71. DÍA HÁBIL EN LA PORTABILIDAD NUMÉRICA: Período comprendido entre las 8:00:00 a.m. y las 4:00:00 p.m de los días lunes a viernes sin incluir festivos.

(Resolución CRC 2355 de 2010, artículo 3, numeral 3.6)

1.72. DISPONIBILIDAD DEL SERVICIO EN EL RÉGIMEN DE CALIDAD DEL SERVICIO DE TELECOMUNICACIONES: Acceso por parte de una entidad autorizada a la información y sistemas informáticos, cuando esta entidad lo requiera.

(Resolución CRC 3067 de 2011, artículo 1.8, numeral 14)

1.73. DIRECCIONADORES DE COSTOS PARA LA SEPARACIÓN CONTABLE EN SERVICIOS POSTALES: Son criterios de aplicación o distribución de costos, los cuales determinan la forma en que se distribuyen los recursos de la entidad a las actividades y servicios o segmentos de operación. La función principal es facilitar una distribución razonable y objetiva de los costos en todos los niveles de la organización, articulando para el efecto las relaciones recursos – actividades y actividades – servicios o segmentos de operación del modelo de costos.

(Resolución CRC 3774 de 2012, artículo 2)

1.74. DN EN LA PORTABILIDAD NUMÉRICA: Número de directorio.

(Resolución CRC 2948 de 2010, artículo 1, numeral 1.1)

1.75. EIR EN EL CONTROL DE EQUIPOS TERMINALES MÓVILES: Registro de identidad de los equipos terminales móviles que almacena información sobre el tipo de estación móvil en uso. Éste registro tiene la capacidad de prevenir que se realice una llamada cuando se detecte que el equipo terminal móvil tiene un reporte de hurto y/o extravío o sufre de algún fallo susceptible de afectar negativamente a la red.

(Resolución CRC 3128 de 2011, artículo 2, Modificada por la Resolución CRC 4813 de 2015)

1.76. EMPAQUETAMIENTO DE SERVICIOS: Es la oferta conjunta de dos (2) o más servicios de comunicaciones por parte de uno o varios proveedores de dichos servicios, la cual debe realizarse bajo un único precio (aplicando un descuento sobre la suma de los precios individuales de cada servicio) y un único contrato.

(Resolución CRC 3066 de 2011, artículo 9)

1.77. ENTIDAD EN EL RÉGIMEN DE CALIDAD DEL SERVICIO DE TELECOMUNICACIONES: Persona natural o jurídica, organización, elemento de equipos informáticos o un programa informático.

(Resolución CRC 3067 de 2011, artículo 1.8, numeral 5)

1.78. EQUIPO TERMINAL: Dispositivo que permite el acceso a una red de telecomunicaciones, que está destinado a ser conectado directamente por cualquier medio a interfaces, entendidas estas últimas como puntos de terminación de red, tanto físicos como radioeléctricos.

(Resolución CRT 087 de 1997, artículo 1.2, Adicionada por la Resolución CRC 4507 de 2014)

1.79. EQUIPO TERMINAL MÓVIL (ETM): Dispositivo que posea un IMEI (Identificador Internacional de Equipo Móvil), por sus siglas en Inglés, o aquel identificador que cumpla una función equivalente a éste, y por medio del cual se accede a las redes de telecomunicaciones móviles para la prestación de servicios de comunicaciones de voz y/o datos.

(Resolución CRC 3066 de 2011, artículo 9)

(Resolución CRC 3128 de 2011, artículo 2, Modificada por la Resolución CRC 4813 de 2015)

(Resolución CRC 4584 de 2014, artículo 2)

- 1.80. ESPECTRO ELECTROMAGNÉTICO:** Es el conjunto de todas las frecuencias de emisión de los cuerpos de la naturaleza. Comprende un amplio rango que va desde ondas cortas (rayos gamma, rayos X), ondas medias o intermedias (luz visible), hasta ondas largas (las radiocomunicaciones actuales).
- 1.81. ESTACIONES DE RADIODIFUSIÓN DE TELEVISIÓN:** Son los espacios correspondientes a los sitios de la red de televisión abierta radiodifundida desde los cuales la señal es radiodifundida en forma terrestre, y en donde están ubicadas las instalaciones esenciales y no esenciales asociadas a dicho servicio.
(Resolución CRC 4841 de 2015, artículo 3)
- 1.82. ESTADO DE LA NUMERACIÓN:** Es la situación de utilización en que se encuentra cada uno de los bloques de numeración que conforman el mapa de numeración.
(Resolución CRT 2028 de 2008, artículo 2)
- 1.83. FACTURACIÓN, DISTRIBUCIÓN Y RECAUDO:** Instalación esencial que se compone de un conjunto de procesos que comprenden la consolidación de la información generada por la medición, tarificación y la verificación de la consistencia de los registros para la posterior generación, impresión y alistamiento de las facturas, así como también el reparto de las mismas y la recolección de los dineros pagados por los usuarios a los proveedores de redes y servicios a través de diferentes medios, ya sean entidades bancarias u otros medios de recaudo.
(Resolución CRC 3096 de 2011, artículo 1, numeral 1.1)
- 1.84. FACTURA PARA LOS USUARIOS DE SERVICIOS DE COMUNICACIONES:** Documento impreso o por medio electrónico que los proveedores de servicios de comunicaciones entregan al usuario con el lleno de los requisitos legales, por causa del consumo y demás bienes y servicios contratados por el usuario en ejecución del contrato de prestación de servicios de comunicaciones, que en todo caso debe reflejar las condiciones comerciales pactadas con el proveedor.
(Resolución CRC 3066 de 2011, artículo 9)
- 1.85. FECHA DE IMPLEMENTACIÓN DE LA PORTABILIDAD NUMÉRICA:** Fecha en la que será puesta en funcionamiento la portabilidad numérica como un servicio disponible a los Usuarios, según el cronograma de implementación descrito en el presente acto administrativo (Resolución CRC 2355 de 2010).
(Resolución CRC 2355 de 2010, artículo 3, numeral 3.7)
- 1.86. FIRMA DIGITAL:** Transformación criptográfica de una unidad de datos que permite al destinatario comprobar el origen y la integridad de la unidad de datos, y que protege al remitente y al destinatario de la unidad de datos contra la falsificación por parte de terceros, y al remitente contra la falsificación por parte del destinatario.
(Resolución CRC 3067 de 2011, artículo 1.8, numeral 16)
- 1.87. GESTIÓN DE NUMERACIÓN:** Es la planificación, regulación, administración y verificación del uso del recurso de numeración, para garantizar la eficiencia en la asignación y el uso de la misma, así como su disponibilidad.
(Resolución CRT 2028 de 2008, artículo 2)
- 1.88. GESTIÓN OPERATIVA DE RECLAMOS EN LA INSTALACIÓN ESENCIAL DE FACTURACIÓN, DISTRIBUCIÓN Y RECAUDO:** Servicio adicional mediante el cual un proveedor de redes y servicios da solución a una manifestación del usuario o suscriptor en la cual indica no estar de acuerdo con los conceptos registrados en la factura que ha recibido.
(Resolución CRC 3096 de 2011, artículo 1, numeral 1.2)
- 1.89. GSM:** Por su sigla en Inglés -*Global System for Mobile*-. Sistema global para las comunicaciones móviles.
(Resolución CRC 3128 de 2011, artículo 2, Modificada por la Resolución CRC 4813 de 2015)

1.90. GRUPOS EMPRESARIALES: Conforme a la definición proporcionada en el artículo 28 de la Ley 222 de 1995, habrá grupo empresarial cuando además del vínculo de subordinación, exista entre las entidades unidad de propósito y dirección y cuya situación tuvo que haber sido plasmada en el respectivo registro. Hay unidad de propósito y dirección cuando la existencia y actividades de todas las entidades persiguen la consecución de un objetivo determinado por la matriz o controlante en virtud de la dirección que ésta ejerce sobre el conjunto, sin perjuicio del desarrollo del objeto social o actividad individual de cada una de las empresas. En tal sentido, se entiende que en todo Grupo Empresarial se infiere el control.

Para efectos de la gradación de la obligación de separación contable de los proveedores de redes y servicios que formasen parte de un Grupo Empresarial, y en caso de que exista discrepancia sobre los supuestos que originan la existencia de un Grupo Empresarial, la Superintendencia de Sociedades es la autoridad competente para determinar la existencia del mismo, conforme lo dispuesto en el inciso 3 del artículo 28 y artículos pertinentes de la Ley 222 de 1995.

(Resolución CRC 4577 de 2014, artículo 4)

1.91. GUÍA DE OPERADORES POSTALES: Documento expedido y diligenciado por los operadores postales de mensajería expresa y de mensajería especializada, que cursará adherido al objeto postal en todo momento y en el cual constarán unos elementos mínimos que permitan la completa identificación y trámite que se le dará al mismo.

(Resolución CRC 3038 de 2011, artículo 3)

1.92. HORA DE MÁXIMO TRÁFICO (HORA CARGADA MEDIA): Espacio de tiempo de una hora de duración para el cual el volumen de tráfico o el número de intentos de comunicaciones es máximo, en un periodo de 24 horas.

(Resolución CRC 3067 de 2011, artículo 1.8, numeral 17)

1.93. IAM: Es el mensaje inicial de dirección o Initial Address Message, por sus siglas en inglés, de conformidad con la señalización SS7.

(Resolución CRC 2948 de 2010, artículo 1, numeral 1.2)

1.94. IMEI: Identificador Internacional del Equipo Móvil (por sus siglas en inglés). Código de quince (15) dígitos pregrabado en los equipos terminales móviles que lo identifica de manera específica.

(Resolución CRC 3128 de 2011, artículo 2, Modificada por la Resolución CRC 4813 de 2015)

1.95. IMEI ANTIGUO: IMEI cuyo TAC fue asignado antes de enero 1º de 2010 de acuerdo con la información registrada en la base de datos de IMEI de la GSMA.

(Resolución CRC 3128 de 2011, artículo 2, Modificada por la Resolución CRC 4813 de 2015)

1.96. IMEI DUPLICADO: IMEI contenido en dos o más equipos terminales móviles diferentes.

(Resolución CRC 3128 de 2011, artículo 2, Modificada por la Resolución CRC 4813 de 2015)

1.97. IMEI INVÁLIDO: IMEI cuyo valor no es conocido en la lista de TAC (Type Allocation Code) de la GSMA, o presenta diferencias entre los tipos de servicios, tecnología o bandas de frecuencia utilizados, y las características de fabricación indicadas al momento de obtener la asignación del TAC ante la GSMA.

(Resolución CRC 3128 de 2011, artículo 2, Modificada por la Resolución CRC 4813 de 2015)

1.98. IMEI NO HOMOLOGADO: IMEI cuyo TAC corresponde a una marca y modelo de equipo terminal que no ha surtido el proceso de homologación ante la Comisión de Regulación de Comunicaciones, de acuerdo a lo definido en el ARTÍCULO 7.1.1.2.5 del Capítulo I del Título VII o aquel que lo modifique, adicione o sustituya.

(Resolución CRC 3128 de 2011, artículo 2, Modificada por la Resolución CRC 4813 de 2015)

1.99. IMEI REPETIDOS ENTRE REDES: Son aquellos IMEI que se encuentran incluidos en dos o más listas de IMEI obtenidas del ciclo de análisis intra red.

(Resolución CRC 3128 de 2011, artículo 2, Modificada por la Resolución CRC 4813 de 2015 y Modificada por la Resolución CRC 4937 de 2016)

- 1.100. IMEI SIN FORMATO:** IMEI con una longitud diferente a 14 dígitos (sin incluir el dígito de chequeo -CD- (Check Digit), ni el dígito de reserva -SD- (Spare Digit), ni el número de versión de software -VN), o que en su composición tenga al menos un carácter alfabético."
(Resolución CRC 3128 de 2011, artículo 2, Modificada por la Resolución CRC 4813 de 2015 y Modificada por la Resolución CRC 4937 de 2016)
- 1.101. IMPLEMENTACIÓN DE NUMERACIÓN:** Es el proceso mediante el cual el proveedor asignatario programa en sus redes la numeración asignada.
(Resolución CRT 2028 de 2008, artículo 2)
- 1.102. IMSI:** Código de Identificación Internacional del Abonado o Suscriptor Móvil (por sus siglas en inglés). Código único que identifica a cada abonado del servicio de telefonía móvil en el estándar GSM y en redes de nueva generación, y que adicionalmente permite su identificación a través de la red. El código se encuentra grabado electrónicamente en la tarjeta SIM.
(Resolución CRC 3128 de 2011, artículo 2, Modificada por la Resolución CRC 4813 de 2015)
- 1.103. INFRAESTRUCTURA CRÍTICA:** Es el conjunto de computadores, sistemas computacionales, redes de telecomunicaciones, datos e información, cuya destrucción o interferencia puede debilitar o impactar en la seguridad de la economía, salud pública, o la combinación de ellas, en una nación.
(Resolución CRC 3067 de 2011, artículo 1.8, numeral 18)
- 1.104. INSTALACIONES:** Son los elementos de la infraestructura de los operadores.
(Resolución CRT 087 de 1997, artículo 1.2)
- 1.105. INSTALACIONES ESENCIALES:** Toda instalación de una red o servicio de telecomunicaciones que sea suministrada exclusivamente o de manera predominante por un solo proveedor o por un número limitado de proveedores de redes y servicios de telecomunicaciones, y cuya sustitución con miras al suministro de un servicio no sea factible en lo económico o en lo técnico.
(Resolución CRC 3101 de 2011, artículo 3, numeral 3.6)
- 1.106. INTEGRADOR TECNOLÓGICO:** Agente responsable de la provisión de infraestructura de conexión y de soporte entre los PRST y los PCA sin conexión directa con los PRST.
(Resolución CRC 3501 de 2011, artículo 3, numeral 3.2)
- 1.107. INTEGRIDAD DE DATOS:** Propiedad o característica de mantener la exactitud y completitud de la información y sus métodos de proceso.
(Resolución CRC 3067 de 2011, artículo 1.8, numeral 19)
- 1.108. INTEGRIDAD DEL SISTEMA DE MEDICIÓN DEL CONSUMO:** Se refiere a que la información presentada en cada uno de los procesos que conforman el Sistema de Medición del Consumo refleje correctamente el origen, tipo, destino y la duración del servicio prestado.
(Resolución CRT 087 de 1997, artículo 1.2)
- 1.109. INTERCEPTACIÓN:** Es la adquisición, visualización, captura o copia de contenido o parte de contenido, de una comunicación, incluido datos, tráfico de datos, por medio alámbrico, electrónico, óptico, magnético, u otras formas, durante la transmisión de datos por medios electrónicos, mecánicos, ópticos o electromagnéticos.
(Resolución CRC 3067 de 2011, artículo 1.8, numeral 20)
- 1.110. INTERCONEXIÓN:** Es la vinculación de recursos físicos y soportes lógicos de las redes de telecomunicaciones, incluidas las instalaciones esenciales, necesarias para permitir el interfuncionamiento de redes y la interoperabilidad de plataformas, servicios y/o aplicaciones que permite que usuarios de diferentes redes se comuniquen entre sí o accedan a servicios prestados por otro proveedor. La interconexión de las redes implica el uso de las mismas y se constituye en un tipo especial de acceso entre proveedores de redes y servicios de telecomunicaciones.
(Resolución CRC 3101 de 2011, artículo 3, numeral 3.7)
- 1.111. INTERCONEXIÓN DIRECTA:** Es la interconexión entre las redes de dos proveedores de redes y servicios de telecomunicaciones que comparten al menos un punto físico de intercambio de tráfico entre ellas, con el objeto de lograr el interfuncionamiento de redes y la interoperabilidad de plataformas, servicios y/o aplicaciones.

(Resolución CRC 3101 de 2011, artículo 3, numeral 3.8)

1.112. INTERCONEXIÓN INDIRECTA: Es la interconexión que permite a un proveedor de redes y servicios de telecomunicaciones interconectar su red con la red de otro proveedor de redes y servicios de telecomunicaciones, a través de la red de un tercero que actúa como proveedor de tránsito cuya red tiene una interconexión directa con ambas redes.

(Resolución CRC 3101 de 2011, artículo 3, numeral 3.9)

1.113. INTERCONEXIÓN POSTAL EN MENSAJERÍA EXPRESA MASIVA: Es el acceso y uso que un operador de servicios postales hace de la red postal de otro operador postal.

(Resolución CRC 2567 de 2010, artículo 2)

1.114. INTERFAZ ABIERTA: Es el tipo de interfaz que permite la comunicación entre capas del modelo OSI y define los servicios y operaciones entre ellas, basada en estándares internacionales y/o de amplia adopción en la industria.

(Resolución CRC 3101 de 2011, artículo 3, numeral 3.10)

1.115. INTERFERENCIA: Es la acción de bloquear, esconder, impedir, interrumpir, la confidencialidad, la integridad de programas computacionales, sistemas computacionales, datos, información, mediante la transmisión, daño, borrado, destrucción, alteración o supresión de datos, de programas de computación o tráfico de datos.

(Resolución CRC 3067 de 2011, artículo 1.8, numeral 21)

1.116. INTERFUNCIONAMIENTO: Interacción entre redes, entre sistemas finales o entre partes de los mismos, con el propósito de proporcionar una entidad funcional capaz de soportar comunicaciones extremo a extremo. (UIT-T Y.2261).

(Resolución CRC 3101 de 2011, artículo 3, numeral 3.11)

1.117. INTEROPERABILIDAD: Es el correcto funcionamiento de plataformas, servicios y/o aplicaciones que se prestan sobre redes interconectadas, a partir del intercambio mutuo de información y la utilización de la misma.

(Resolución CRC 3101 de 2011, artículo 3, numeral 3.12)

1.118. INTERRUPCIÓN: Es el evento causado por un programa computacional, una red de telecomunicaciones o sistema computacional que es operado con el objeto de interferir o destruir un programa computacional, una red de telecomunicaciones, datos e información que esta contenga.

(Resolución CRC 3067 de 2011, artículo 1.8, numeral 22)

1.119. LLAMADA COMPLETADA: Aquella que alcanza el número deseado y recibe señal de contestación de llamada. Llamada fructuosa según las definiciones de la Unión Internacional de Telecomunicaciones -UIT-.

(Resolución CRC 3066 de 2011, artículo 9)

1.120. MAPA DE NUMERACIÓN: Es el documento o herramienta mediante la cual la CRC lleva un registro detallado de los estados en los que se encuentra cada uno de los bloques de numeración que conforman el plan técnico básico de numeración, cuyo contenido se define en el ARTÍCULO 2.2.12.5.2 del CAPÍTULO 5 del Decreto 1078 de 2015.

(Resolución CRC 2028 de 2008, artículo 2)

1.121. MEDIDAS REGULATORIAS: Medidas generales o particulares, adoptadas por la CRC con el fin de solucionar problemas según sean las condiciones de competencia de los mercados de telecomunicaciones. Las medidas de carácter particular serán adoptadas por la CRC mediante resoluciones de carácter particular y concreto.

(Resolución CRC 2058 de 2009, artículo 4)

1.122. MENSAJE DE BANDA. Anuncio de voz que se entrega a la línea que origina una llamada durante el establecimiento de la misma, antes que sea completada.

(Resolución CRC 3128 de 2011, artículo 2, adicionada por la Resolución CRC 4986 de 2016)

1.123. MENSAJE EN LA PROVISIÓN DE CONTENIDOS Y APLICACIONES: Significa un SMS, MMS y/o WAP.

(Resolución CRC 3501 de 2011, artículo 3, numeral 3.3)

1.124. MERCADO RELEVANTE: Es un mercado compuesto por un servicio o un grupo de servicios, en un área geográfica específica, que pueden percibirse como sustituibles entre sí, y que de existir un monopolista hipotético, este podría incrementar los precios en una cantidad pequeña pero significativa de manera permanente y de forma rentable. Esta definición incluye los mercados compuestos por elementos o funciones de los servicios que se consideran sustituibles entre sí.

(Resolución CRC 2058 de 2009, artículo 4)

1.125. MERCADO RELEVANTE SUSCEPTIBLE DE REGULACIÓN EX ANTE: Es el mercado relevante de productos y servicios de telecomunicaciones, en un área geográfica específica, que por cuyas condiciones de competencia, requiere el establecimiento de medidas regulatorias por parte de la CRC.

(Resolución CRC 2058 de 2009, artículo 4)

1.126. MMS (MULTIMEDIA MESSAGE SERVICE) Ó MENSAJE MULTIMEDIA: Mensaje cuyo contenido puede ser tanto texto, como imágenes, sonidos o videos, y que es enviado desde y/o hacia una terminal móvil.

(Resolución CRC 3501 de 2011, artículo 3, numeral 3.4)

1.127. MSISDN: Estación Móvil de la Red Digital de Servicios Integrados (RDSI) (por sus siglas en inglés). Número telefónico de una tarjeta SIM en el sistema GSM y UMTS, o número de identificación único de un suscriptor.

(Resolución CRC 3128 de 2011, artículo 2, Modificada por la Resolución CRC 4813 de 2015)

1.128. MÚLTIPLEX DIGITAL EN EL SERVICIO DE TELEVISIÓN RADIODIFUNDIRA DIGITAL TERRESTRE: Conjunto de canales de televisión digital, canales de audio y/o datos que ocupa un canal radioeléctrico.

(Resolución CRC 4599 de 2014, artículo 4, numeral 3)

1.129. NEGOCIACIÓN DIRECTA: Es el procedimiento mediante el cual los operadores solicitante e interconectante acuerdan mutuamente las condiciones y términos del contrato de acceso, uso e interconexión, ciñéndose a las condiciones requeridas para tal negociación en la Ley y el TÍTULO IV.

(Resolución CRT 087 de 1997, artículo 1.2)

1.130. NDC: Indicativo nacional de destino. Es el código que, combinado con el número de abonado (SN), constituye el número nacional (significativo). Tiene la función de identificar y/o seleccionar: regiones geográficas, redes, telecomunicaciones personales universales (UPT) o servicios.

(Resolución CRT 2028 de 2008, artículo 2)

1.131. NoA EN LA PORTABILIDAD NUMÉRICA: *Nature of Address*, por sus siglas en inglés. Es el parámetro de indicación de la naturaleza de dirección, de acuerdo con la señalización SS7.

(Resolución CRC 2948 de 2010, artículo 1, numeral 1.4)

1.132. NODO DE INTERCONEXIÓN: Es el elemento, o conjunto de elementos, de red que permite recibir, conmutar, enrutar y enviar comunicaciones entre diferentes redes.

(Resolución CRC 3101 de 2011, artículo 3, numeral 3.13)

1.133. NO REPUDIO: Servicio que tiene como objetivo evitar que una persona o una entidad niegue que ha realizado una acción de tratamiento de datos, proporcionando la prueba de distintas acciones de red, garantizando la disponibilidad de pruebas que pueden presentarse a terceros y utilizarse para demostrar que un determinado evento o acción si ha tenido lugar.

(Resolución CRC 3067 de 2011, artículo 1.8, numeral 23)

1.134. NUMERACIÓN GEOGRÁFICA: Es el conjunto de los números nacionales (significativos) conformados por indicativos nacionales de destino (NDC) asociados a una determinada región geográfica.

(Resolución CRT 2028 de 2008, artículo 2)

1.135. NUMERACIÓN NO GEOGRÁFICA: La numeración no geográfica la constituye el conjunto de los números nacionales (significativos) conformados por indicativos nacionales de destino no asociados a regiones geográficas para uso de redes, telecomunicaciones personales universales (UPT) o servicios.

(Resolución CRT 2028 de 2008, artículo 2)

1.136. NUMERACIÓN PARA REDES: Es la numeración constituida por el conjunto de los números nacionales (significativos) conformados por indicativos nacionales de destino asociados a redes tales como: redes de telefonía móvil celular, PCS y satelitales, entre otras.

(Resolución CRT 2028 de 2008, artículo 2)

1.137. NUMERACIÓN PARA SERVICIOS: Es la numeración constituida por el conjunto de los números nacionales (significativos) conformados por indicativos nacionales de destino, asociados a categorías de servicios tales como cobro revertido, tarifa con prima y las demás que la Comisión de Regulación de Comunicaciones y la Unión Internacional de Telecomunicaciones incluyan en el futuro y que por sus características no correspondan a ninguna otra categoría.

(Resolución CRT 2028 de 2008, artículo 2)

1.138. NÚMERO B EN LA PORTABILIDAD NUMÉRICA: Es el número de destino o Callee/ Party Number, conforme a la señalización SS7.

(Resolución CRC 2948 de 2010, artículo 1, numeral 1.5)

1.139. NÚMERO DE IDENTIFICACIÓN PERSONAL (NIP) DE CONFIRMACIÓN EN LA PORTABILIDAD NUMÉRICA: Es el número único asignado por el ABD que permite verificar la identidad del Usuario solicitante de la portación de su número.

(Resolución CRC 2355 de 2010, artículo 3, numeral 3.8)

1.140. NUMERACIÓN NO GEOGRÁFICA: Es el conjunto de los números nacionales (significativos) conformados por indicativos nacionales de destino no asociados a regiones geográficas para uso de redes, telecomunicaciones personales universales (UPT) o servicios.

(Resolución CRC 2355 de 2010, artículo 3, numeral 3.10)

1.141. NÚMERO NO GEOGRÁFICO: Número cuya estructura se asocia al conjunto de los números nacionales (significativos) conformados por indicativos nacionales de destino no asociados a regiones geográficas para uso de redes, telecomunicaciones personales universales (UPT) o servicios.

(Resolución CRC 2355 de 2010, artículo 3, numeral 3.9)

1.142. NÚMEROS PORTADOS: Números que han sido sometidos al Proceso de Portación.

(Resolución CRC 2355 de 2010, artículo 3, numeral 3.11)

1.143. NRN EN LA PORTABILIDAD NUMÉRICA: Network Routing Number, por sus siglas en inglés. Es el número de enrutamiento de red, en señalización SS7.

(Resolución CRC 2948 de 2010, artículo 1, numeral 1.3)

1.144. OBJETO ENTREGADO EN BUEN ESTADO PARA EL SERVICIO POSTAL: Objeto postal entregado al usuario destinatario consignado en la guía o prueba de admisión o a la persona autorizada por el remitente, en las mismas condiciones en las cuales fue admitido por el operador postal, o que fue devuelto al usuario remitente en las mismas condiciones en las cuales fue admitido por el operador postal, conforme a los motivos de devolución establecidos en el CAPÍTULO 4 del TÍTULO V.

Se entenderá autorizada por el remitente para recibir el objeto postal, toda persona mayor de 12 años que se encuentre en el domicilio del usuario destinatario, salvo que el usuario remitente de manera expresa indique lo contrario.

Son objetos postales entregados en buen estado los siguientes:

- Los objetos postales no averiados. Se entenderá que un objeto postal no está averiado cuando no presente daño.

- Los objetos postales devueltos al remitente, en las mismas condiciones en las cuales fue recibido por el operador postal y conforme a los motivos de devolución establecidos en el presente Título.

(Resolución CRC 3095 de 2011, artículo 2, numeral 2.7)

1.145. OBJETO ENVIADO PARA EL SERVICIO POSTAL: Objeto postal impuesto por un usuario remitente y admitido por el operador de servicios postales con el fin de que sea transportado, clasificado y entregado a un usuario destinatario, a través de las redes postales dispuestas por el operador para ello.

(Resolución CRC 3095 de 2011, artículo 2, numeral 2.6)

1.146. OBJETOS POSTALES MASIVOS DE MENSAJERÍA ESPECIALIZADA: Número plural significativo de objetos postales entregados por un mismo remitente a un operador postal de Mensajería Especializada con el fin de que sean distribuidos a un número plural de destinatarios.

(Resolución CRC 3036 de 2011, artículo 2)

1.147. OBJETOS POSTALES MASIVOS DE MENSAJERÍA EXPRESA: Número plural significativo de objetos postales entregados por un mismo remitente a un operador postal con el fin de que sean distribuidos a un número plural de destinatarios.

(Resolución CRC 2567 de 2010, artículo 2)

1.148. OBJETOS POSTALES PROHIBIDOS: Se consideran objetos postales prohibidos aquéllos cuya circulación no se permita por motivos de seguridad, sanidad pública, utilidad general y de protección a los servicios postales.

(Resolución CRC 3038 de 2011, artículo 3)

1.149. OFERTA BÁSICA DE INTERCONEXIÓN (OBI): Es el proyecto de negocio que un proveedor de redes y servicios de telecomunicaciones pone en conocimiento general y que contiene la definición de todos los elementos mínimos necesarios para el acceso y/o la interconexión a su red, sometido a aprobación de la CRC.

(Resolución CRC 3101 de 2011, artículo 3, numeral 3.14)

1.150. OFERTA BÁSICA DE ACCESO Y USO DE INFRAESTRUCTURA. Es el proyecto de negocio que un proveedor de la infraestructura pone en conocimiento general y que contiene la definición de todos los elementos mínimos necesarios para el acceso y uso de su infraestructura, sometido a validación de la CRC.

(Resolución CRC 4841 de 2015, artículo 3)

1.151. OMC: Organización Mundial del Comercio.

(Resolución CRT 087 de 1997, artículo 1.2)

1.152. ONWARD ROUTING (OR) EN LA PORTABILIDAD NUMÉRICA: Esquema de enrutamiento mediante el cual el Proveedor que origina una llamada en su red siempre la enruta hacia la red del proveedor asignatario del número de destino, y en el caso que la llamada tenga como destino un abonado de una red diferente a la de dicho proveedor, éste último deberá realizar la consulta a la BDO para determinar la información de enrutamiento apropiada y encaminarla en forma directa hacia la red correcta de destino.

(Resolución CRC 2355 de 2010, artículo 3, numeral 3.12)

1.153. OPERADOR INTERCONECTADO EN MENSAJERÍA EXPRESA MASIVA: Es el operador de servicios postales que recibe objetos postales del remitente y que a través de la interconexión postal, hace uso total o parcial de la red postal de otro operador.

(Resolución CRC 2567 de 2010, artículo 2)

1.154. OPERADOR INTERCONECTANTE EN MENSAJERÍA EXPRESA MASIVA: Es el operador de servicios postales que, a través de la interconexión postal, recibe del operador interconectado objetos postales para ser entregados al destinatario.

(Resolución CRC 2567 de 2010, artículo 2)

1.155. OPERADOR MÓVIL VIRTUAL – OMV: Es el Proveedor de Redes y Servicios de Telecomunicaciones que no cuenta con permiso para el uso de espectro radioeléctrico, motivo

por el cual presta servicios de comunicaciones móviles al público a través de la red de uno o más Proveedores de Redes y Servicios de Telecomunicaciones.

(Resolución CRC 3128 de 2011, artículo 2, Modificada por la Resolución CRC 4813 de 2015)

1.156. OPERADOR SOLICITANTE PARA INFRAESTRUCTURA DE TELEVISIÓN ABIERTA RADIODIFUNDIDA. Es el operador de televisión abierta radiodifundida que solicita el acceso y uso a la infraestructura.

(Resolución CRC 4841 de 2015, artículo 3)

1.157. OPERADORES DE ACCESO: Operadores a través de los cuales el usuario accede al servicio de TPBCLD, como son los operadores de TPBCL, TPBCLE, TMC, PCS y los operadores de telecomunicaciones que utilizan sistemas de acceso troncalizado, Trunking.

(Resolución CRT 087 de 1997, artículo 1.2)

1.158. OPERADORES DE TELEVISIÓN ABIERTA RADIODIFUNDIDA: Aquellas personas jurídicas públicas o privadas que, en virtud de un título concedido por ministerio de la Ley, contrato o licencia, operan el servicio de televisión abierta radiodifundida, bien sea a nivel nacional, regional o local.

(Resolución CRC 4841 de 2015, artículo 3)

1.159. PARTICIPACIÓN INDIRECTA: Es la participación de una empresa en el capital de otra, a través de interpuesta persona o en asociación con otra empresa, socio o sociedad.

(Resolución CRT 087 de 1997, artículo 1.2)

1.160. PASARELA DE MEDIOS EN EL RÉGIMEN DE ACCESO, USO E INTERCONEXIÓN DE REDES DE TELECOMUNICACIONES: Elemento que convierte los medios que se proporcionan en un tipo de red al formato requerido en otro tipo de red con el fin de permitir la interoperabilidad de los servicios extremo a extremo.

(Resolución CRC 3101 de 2011, artículo 3, numeral 3.16)

1.161. PASARELA DE SEÑALIZACIÓN EN EL RÉGIMEN DE ACCESO, USO E INTERCONEXIÓN DE REDES DE TELECOMUNICACIONES: Elemento que lleva a cabo las funciones de conversión de los protocolos de señalización propios de una red a aquéllos que son requeridos en otro tipo de red con el fin de permitir la interoperabilidad de los servicios extremo a extremo.

(Resolución CRC 3101 de 2011, artículo 3, numeral 3.17)

1.162. PCS: Servicios de Comunicación Personal.

(Resolución CRT 087 de 1997, artículo 1.2)

1.163. PERÍODO DE FACTURACIÓN PARA LOS USUARIOS DEL SERVICIO DE COMUNICACIONES: Tiempo establecido en el contrato de prestación de servicios de comunicaciones, correspondiente a un (1) mes, en el cual se facturan los consumos realizados.

(Resolución CRC 3066 de 2011, artículo 9)

1.164. PETICIÓN PARA LOS USUARIOS DEL SERVICIO DE COMUNICACIONES: Cualquier solicitud de servicios o de información asociada a la prestación de los servicios que presta el proveedor o cualquier manifestación verbal o escrita del usuario, mediante la cual se solicite ante el proveedor algún derecho derivado de la ejecución del contrato o inherente al mismo.

(Resolución CRC 3066 de 2011, artículo 9)

1.165. PETICIÓN, QUEJA O RECLAMO, Y RECURSO (PQR) PARA LOS USUARIOS DE SERVICIOS POSTALES: Manifestación formulada por el usuario ante el operador de servicios postales, relacionado con la prestación del servicio y que contribuye al adecuado ejercicio de sus derechos.

(Resolución CRC 3038 de 2011, artículo 3)

1.166. PHARMING: Es la acción de modificar el servidor (DNS) Domain Name System, modificando la dirección IP correcta por otra, de tal manera que haga entrar al usuario a una IP diferente con la creencia de que acceda a un sitio personal, comercial o de confianza. (De acuerdo al Artículo 269G de la Ley 1273 de 2009).

(Resolución CRC 3067 de 2011, artículo 1.8, numeral 24)

1.167. PHISHING: Acto de enviar un correo electrónico a un usuario, afirmando falsamente ser una empresa legítima, en donde el usuario es dirigido a una página Web falsa, con el objeto que el usuario entregue información privada que será utilizada para el robo de identidad y contraseñas.

(Resolución CRC 3067 de 2011, artículo 1.8, numeral 25)

1.168. PLAN DE IMPLEMENTACIÓN DE NUMERACIÓN: Es un procedimiento diseñado por un proveedor de redes y servicios de telecomunicaciones asignatario a solicitud del Administrador del recurso de numeración y aprobado por éste, que tiene como objetivo realizar los ajustes necesarios en la implementación de la numeración asignada en la red del proveedor asignatario, de manera que se garantice el uso eficiente de dicho recurso en un período de tiempo determinado.

(Resolución CRT 2028 de 2008, artículo 2)

1.169. PLANES TÉCNICOS BÁSICOS: Son el conjunto de normas establecidas por el Ministerio de Comunicaciones, que determinan las características técnicas fundamentales de la RTPC. Hacen parte de los Planes Técnicos Básicos el plan de enrutamiento, el plan de numeración, el plan de señalización, el plan de sincronización y plan de tarificación.

(Resolución CRT 087 de 1997, artículo 1.2)

1.170. PORTABILIDAD NUMÉRICA: Posibilidad del usuario de conservar su número telefónico sin deterioro de la calidad y confiabilidad, en el evento que cambie de Proveedor de Redes y Servicios de Telecomunicaciones.

(Resolución CRC 3066 de 2011, artículo 9)

(Resolución CRC 2355 de 2010, artículo 3, numeral 3.14)

1.171. PORTACIÓN MÚLTIPLE EN LA PORTABILIDAD NUMÉRICA: Trámite de portación que involucra un número plural de líneas asociadas a un único contrato de prestación de servicios de telecomunicaciones. Sólo se entenderá que hay portación múltiple cuando las condiciones de prestación del servicio contenidas en el contrato varíen por virtud de la portación de un número de líneas inferior al total de las líneas contratadas.

(Resolución CRC 2355 de 2010, artículo 3, numeral 3.13)

1.172. POR PARA LOS USUARIOS DEL SERVICIO DE COMUNICACIONES: Petición, queja o recurso formulado por el usuario ante el proveedor de servicios de comunicaciones, que contribuye al adecuado ejercicio de sus derechos.

(Resolución CRC 3066 de 2011, artículo 9)

1.173. PRESIDENCIA DEL COMITÉ TÉCNICO DE PORTABILIDAD (CTP): Es la instancia que preside el Comité Técnico de Portabilidad y que será ejercida por la Comisión de Regulación de Comunicaciones, para lo cual se designará un Comisionado que ejercerá como Presidente de dicho Comité, sin perjuicio de que ante la ausencia de éste actúe otro Comisionado en su lugar.

(Resolución CRC 2475 de 2010, artículo 3, numeral 3.1)

1.174. PRESIDENCIA DEL COMITÉ TÉCNICO DE SEGUIMIENTO EN EL CONTROL DE EQUIPOS TERMINALES MÓVILES: Es la instancia que preside el Comité Técnico de Seguimiento y que será ejercida por la Comisión de Regulación de Comunicaciones, para lo cual un Comisionado ejercerá como Presidente de dicho Comité, sin perjuicio de que ante la ausencia de éste actúe en su lugar a quien éste designe.

(Resolución CRC 3617 de 2012, artículo 3, numeral 3.1)

1.175. PROCESO DE PORTACIÓN EN LA PORTABILIDAD NUMÉRICA: Conjunto de procedimientos que se adelantan con el fin de cambiar de Proveedor de Servicios de Telecomunicaciones conservando el número cuando el Usuario lo haya solicitado.

(Resolución CRC 3066 de 2011, artículo 9)

(Resolución CRC 2355 de 2010, artículo 3, numeral 3.15)

1.176. PROCESO DE FACTURACIÓN: Es la etapa en la que se realiza el conjunto de actividades mediante la cual se generan las facturas correspondientes a los consumos de los usuarios o suscriptores de los servicios Públicos de Telecomunicaciones de que trata el artículo 73 de la Ley 1341 de 2009.

(Resolución CRT 087 de 1997, artículo 1.2)

- 1.177. PROCESO DE TARIFICACIÓN:** Son el conjunto de normas establecidas por el Ministerio de Comunicaciones, que determinan las características técnicas fundamentales de la RTPC. Hacen parte de los Planes Técnicos Básicos el plan de enrutamiento, el plan de numeración, el plan de señalización, el plan de sincronización y plan de tarificación.
(Resolución CRT 087 de 1997, artículo 1.2)
- 1.178. PROCESO DE TASACIÓN:** Es la etapa en la que se realiza el conjunto de actividades mediante la cual se mide el consumo de los usuarios o suscriptores de los servicios Públicos de Telecomunicaciones de que trata el artículo 73 de la Ley 1341 de 2009.
(Resolución CRT 087 de 1997, artículo 1.2)
- 1.179. PROCESO DE VERIFICACIÓN CENTRALIZADA PARA EL CONTROL DE EQUIPOS TERMINALES:** Proceso utilizado para detectar todos los IMEI sin formato, los inválidos, los duplicados, los no homologados, y los no registrados en la BDA Positiva, con actividad en las redes móviles del país. Dicho proceso será desarrollado a través de un sistema implementado mediante dos ciclos: uno intra red, ejecutado de manera individual por cada PRSTM, y otro inter red, implementado de manera centralizada a cargo de todos los PRSTM, en el cual se realiza la recepción, procesamiento y análisis de información de los CDR de todos los PRSTM en cuanto a equipos con IMEI duplicado.
(Resolución CRC 3128 de 2011, artículo 2, Modificada por la Resolución CRC 4813 de 2015 y Modificada por la Resolución CRC 4937 de 2016)
- 1.180. PROPIETARIO AUTORIZADO EN EL CONTROL DE EQUIPOS TERMINALES MÓVILES:** Persona natural que, en su calidad de usuario de los servicios de comunicaciones móviles, es autorizada por el propietario del equipo terminal móvil, a efectos de poder hacer uso de un equipo terminal móvil determinado.
(Resolución CRC 3128 de 2011, artículo 2, Modificada por la Resolución CRC 4813 de 2015)
- 1.181. PROPIETARIO DEL EQUIPO TERMINAL MÓVIL EN EL CONTROL DE EQUIPOS TERMINALES MÓVILES:** Persona natural o jurídica que adquiere un Equipo Terminal Móvil a través de una persona autorizada para la venta de equipos terminales móviles, o que lo compra en el exterior y puede demostrar su procedencia legal, a cuyo título es factible asociar la propiedad del equipo terminal móvil y aparece en la Base de Datos Positiva que almacena la relación de los IMEI de los equipos terminales móviles ingresados, fabricados o ensamblados legalmente en el país.
- 1.182. PRSTM:** Proveedor de Redes y Servicios de Telecomunicaciones Móviles (incluye a los OMV).
(Resolución CRC 3128 de 2011, artículo 2, Modificada por la Resolución CRC 4813 de 2015)
- 1.183. PROVEEDOR ASIGNATARIO EN LA PORTABILIDAD NUMÉRICA:** Proveedor de Redes y Servicios de Telecomunicaciones al cual el Administrador del recurso de numeración le ha asignado un bloque o un conjunto de bloques específicos, de acuerdo con la estructura del Plan Nacional de Numeración.
(Resolución CRC 2355 de 2010, artículo 3, numeral 3.16)
- 1.184. PROVEEDOR ASIGNATARIO EN LA GESTIÓN DE NUMERACIÓN:** Es aquel proveedor de redes y servicios de telecomunicaciones al que el Administrador del recurso de numeración le ha asignado un bloque o un conjunto de bloques específicos de numeración para su propio uso, o para el uso de terceros, siempre y cuando estos últimos también ostenten la condición de proveedores de redes y servicios de telecomunicaciones.
(Resolución CRT 2028 de 2008, artículo 2, Modificada por la Resolución CRC 4807 de 2015))
- 1.185. PROVEEDOR DE APLICACIONES:** Es la persona natural o jurídica que proporciona o suministra servicios de aplicación.
(Resolución CRC 3501 de 2011, artículo 3, numeral 3.5)
- 1.186. PROVEEDOR DE CONTENIDOS:** Es la persona natural o jurídica que genera contenido.
(Resolución CRC 3501 de 2011, artículo 3, numeral 3.6)
- 1.187. PROVEEDORES DE CONTENIDOS Y APLICACIONES (PCA):** Agentes responsables directos por la producción, generación y/o consolidación de contenidos y aplicaciones a través de redes de telecomunicaciones. Estos actores pueden o no estar directamente conectados

con el o los PRST sobre los cuales prestan sus servicios. Quedan comprendidos bajo esta definición todos aquéllos actores que presten sus funciones como productores, generadores o agregadores de contenido.

(Resolución CRC 3501 de 2011, artículo 3, numeral 3.7)

1.188. PROVEEDOR DE REDES Y SERVICIOS DE TELECOMUNICACIONES (PRST): Persona jurídica responsable de la operación de redes y/o de la provisión de servicios de telecomunicaciones a terceros. En consecuencia, todos aquéllos proveedores habilitados bajo regímenes legales previos a la Ley 1341 de 2009 se consideran cobijados por la presente definición.

(Resolución CRC 3501 de 2011, artículo 3, numeral 3.8)

1.189. PROVEEDOR DE SERVICIOS DE COMUNICACIONES O PROVEEDOR: Es la persona jurídica pública, mixta o privada, que de acuerdo con la Ley 1341 de 2009 se encuentra habilitada para prestar servicios de comunicaciones a terceros y es responsable de dicha prestación.

(Resolución CRC 3066 de 2011, artículo 9)

1.190. PROVEEDOR DE SERVICIOS DE TELECOMUNICACIONES PARA EL ACCESO Y USO DE REDES INTERNAS: Proveedor de redes y servicios de telecomunicaciones, operador del servicio de televisión o proveedor de radiodifusión sonora.

1.191. PROVEEDOR DONANTE EN LA PORTABILIDAD NUMÉRICA: Proveedor de Redes y Servicios de Telecomunicaciones desde el cual es portado un determinado número como resultado del Proceso de Portación.

(Resolución CRC 3066 de 2011, artículo 9)

(Resolución CRC 2355 de 2010, artículo 3, numeral 3.17)

1.192. PROVEEDOR EN EL RÉGIMEN DE ACCESO, USO E INTERCONEXIÓN DE REDES DE TELECOMUNICACIONES: Persona natural o jurídica que sirviéndose de redes de telecomunicaciones, presta a terceros servicios de telecomunicaciones, provee contenidos y/o aplicaciones, o comercializa redes o servicios de telecomunicaciones. Dicho proveedor puede o no operar una red.

(Resolución CRC 3101 de 2011, artículo 3, numeral 3.15)

1.193. PROVEEDOR EN FASE OPERATIVA PARA LA GESTIÓN DE NUMERACIÓN: Es aquel proveedor de redes y servicios de telecomunicaciones que ha dado inicio a la prestación del servicio.

(Resolución CRT 2028 de 2008, artículo 2)

1.194. PROVEEDOR RECEPTOR EN LA PORTABILIDAD NUMÉRICA: Proveedor de Servicios de Telecomunicaciones hacia el cual es portado un determinado número como resultado del Proceso de Portación.

(Resolución CRC 3066 de 2011, artículo 9)

(Resolución CRC 2355 de 2010, artículo 3, numeral 3.18)

1.195. PROVEEDOR SOLICITANTE EN LA GESTIÓN DE NUMERACIÓN: Es aquel proveedor de redes y servicios de telecomunicaciones que solicita al Administrador del recurso de numeración la asignación de un recurso de numeración, derivado del plan de numeración.

(Resolución CRT 2028 de 2008, artículo 2)

1.196. PRUEBA DE ADMISIÓN DEL SERVICIO POSTAL: Documento expedido y diligenciado por los operadores de servicios postales de pago, en el cual constarán unos elementos mínimos que permitan la completa identificación y trámite del servicio postal.

(Resolución CRC 3038 de 2011, artículo 3)

1.197. PRUEBA DE ENTREGA DEL SERVICIO POSTAL: Documento expedido y diligenciado por los operadores de servicios postales de Mensajería Expresa, Mensajería Especializada, Servicios Postales de Pago y Servicios de Correo Certificado, en el cual se hace constar la fecha, hora de entrega e identificación de quien recibe un objeto postal por parte del operador de servicios postales.

(Resolución CRC 3038 de 2011, artículo 3)

- 1.198. PRUEBAS DE IMPUTACIÓN:** Operación que sirve para comprobar la obligación que tienen los operadores de telecomunicaciones de que la tarifa impuesta por la utilización de una instalación esencial, la prestación de servicios adicionales o el suministro de espacio físico, sea igual a la tarifa que se cobraría a sí mismo el proveedor por el uso de la instalación.
(Resolución CRT 087 de 1997, artículo 1.2)
- 1.199. QUEJA:** Cualquier manifestación verbal o escrita de inconformidad del usuario asociada a la facturación, forma y condiciones en que se ha prestado o dejado de prestar los servicios, o de inconformidad con la calidad en la atención al usuario.
(Resolución CRC 3066 de 2011, artículo 9)
- 1.200. RECUPERACIÓN DE NUMERACIÓN:** Es el acto mediante el cual el Administrador del recurso de numeración retira la autorización previamente otorgada a un proveedor asignatario para utilizar recursos numéricos, poniéndolos en estado de reserva para una posible reasignación futura.
(Resolución CRT 2028 de 2008, artículo 2)
- 1.201. RECURSOS:** Manifestaciones de inconformidad por parte del usuario respecto de las decisiones tomadas por el proveedor respecto de una PQR (relacionada con actos de negativa del contrato, suspensión del servicio, terminación del contrato, corte y facturación), mediante la cual el usuario solicita la revisión y reconsideración de la misma. Se refiere tanto a la solicitud del usuario de revisión por parte del proveedor, como a la presentada por el usuario en forma subsidiaria para que la Superintendencia de Industria y Comercio revise y decida de fondo.
(Resolución CRC 3066 de 2011, artículo 9)
- 1.202. RECURSO DE APELACIÓN:** Cualquier manifestación de inconformidad del usuario respecto de la decisión a ser tomada por el proveedor, para ser revisada y decidida por la Superintendencia de Industria y Comercio –SIC-. Se presenta en subsidio y de manera simultánea al recurso de reposición, es decir, que si el usuario así lo quiere, lo presenta en el mismo momento que presenta el recurso de reposición y, en caso que el proveedor confirme la negativa frente a las pretensiones del usuario, dicho proveedor deberá entregar el expediente completo a la SIC para que ésta lo revise y decida de fondo.
(Resolución CRC 3066 de 2011, artículo 9)
- 1.203. RECURSO DE NUMERACIÓN:** Conjunto de numeración derivado del Plan Nacional de Numeración y administrado por el Administrador del recurso de numeración.
(Resolución CRT 2028 de 2008, artículo 2)
- 1.204. RED DE ALIMENTACIÓN:** Conjunto de equipos activos y pasivos de telecomunicaciones, cables, regletas, conectores y demás elementos que hacen parte de una derivación de la red de acceso de telecomunicaciones, de propiedad del proveedor de servicios de telecomunicaciones, que conectan la red interna de telecomunicaciones del inmueble con las centrales o nodos de comunicaciones de las redes de dicho proveedor.
(Resolución CRC 3499 de 2011, artículo 3, numeral 3.2)
- 1.205. RED DE CAPTACIÓN:** Conjunto de equipos activos y pasivos de telecomunicaciones, encargados de captar las señales inalámbricas procedentes de emisiones terrestres y/o satelitales, transmitidas por los proveedores de servicios de telecomunicaciones, y todos aquellos elementos activos o pasivos encargados de adecuar las señales para ser entregadas a la red interna de telecomunicaciones.
(Resolución CRC 3499 de 2011, artículo 3, numeral 3.3)
- 1.206. RED DE PRÓXIMA GENERACIÓN-NGN:** Red basada en conmutación de paquetes que permite prestar servicios de telecomunicación y en la que se pueden utilizar múltiples tecnologías de transporte de banda ancha propiciadas por la calidad de servicio –QoS-, y en la que las funciones relacionadas con los servicios son independientes de las tecnologías subyacentes relacionadas con el transporte. Permite a los usuarios el acceso sin trabas a redes y a proveedores de servicios y/o servicios de su elección. (UIT-T Y.2001)
(Resolución CRC 3101 de 2011, artículo 3, numeral 3.18)

1.207. RED TELEFÓNICA PÚBLICA CONMUTADA "RTPC": Es el conjunto de elementos que hacen posible la transmisión conmutada de voz, con acceso generalizado al público, tanto en Colombia como en el exterior. Incluye las redes de los operadores de TPBCL, TPBCLE, TMR y TPBCLD.
(Resolución CRT 087 de 1997, artículo 1.2)

1.208. RECURSO DE REPOSICIÓN PARA LOS USUARIOS DEL SERVICIO DE COMUNICACIONES: Cualquier manifestación de inconformidad del usuario respecto de la decisión tomada por el proveedor frente a una petición o queja, expresada ante el proveedor para que éste mismo aclare, modifique o revoque dicha decisión.
(Resolución CRC 3066 de 2011, artículo 9)

1.209. RECURSO DE REPOSICIÓN PARA LOS USUARIOS DEL SERVICIO POSTAL: Cualquier manifestación de inconformidad del usuario respecto de la decisión del operador, expresada ante éste para que aclare, modifique o revoque una decisión en el trámite de una petición o reclamación o de una solicitud de indemnización.
(Resolución CRC 3038 de 2011, artículo 3)

1.210. RECURSOS PARA LA SEPARACIÓN CONTABLE EN SERVICIOS POSTALES: Elementos necesarios para llevar a cabo las diferentes actividades propias de la organización, los cuales corresponden a la agrupación homogénea de las cuentas contables de costos y gastos. Se pueden realizar agrupaciones de las cuentas contables que tengan igual comportamiento en términos de distribución, es decir, que utilicen un mismo direccionador o que correspondan a un mismo tipo de gasto o costo.
(Resolución CRC 3774 de 2012, artículo 2)

1.211. RED ORIGEN EN EL ROAMING AUTOMÁTICO NACIONAL: Es la red de servicios móviles a la cual pertenecen los usuarios de un proveedor de redes y servicios de telecomunicaciones móviles, el cual se beneficia del roaming automático nacional proporcionado por otra red móvil.
(Resolución CRC 4112 de 2013, artículo 2, numeral 2.2)

1.212. RED VISITADA EN EL ROAMING AUTOMÁTICO NACIONAL: Es la red de servicios móviles que atiende con sus propios recursos a usuarios pertenecientes a otro proveedor de redes y servicios de telecomunicaciones móviles, bajo la modalidad de roaming automático nacional.
(Resolución CRC 4112 de 2013, artículo 2, numeral 2.3)

1.213. RED INTERNA DE TELECOMUNICACIONES: Conjunto de equipos activos y pasivos de telecomunicaciones, cables, conectores, gabinetes, regletas y demás elementos necesarios ubicados en los inmuebles, que conforman la red para el acceso a los servicios públicos de telecomunicaciones, que va desde el punto de conexión con la red del proveedor de servicios de telecomunicaciones, en donde éste deja el servicio, hasta el inmueble del usuario, incluidas las tomas de conexión al interior del inmueble, y para cumplir como mínimo, las siguientes funciones:

- i) La captación y adaptación de las señales radiodifundidas y su distribución hasta puntos de conexión situados en los inmuebles.
- ii) Proporcionar el acceso a los servicios de telecomunicaciones prestados por proveedores de servicios de telecomunicaciones por cable coaxial, fibra óptica, acceso fijo inalámbrico, par de cobre o bajo premisas de red móvil como las picoceldas, femtoceldas, entre otras, mediante la infraestructura necesaria que permita la conexión del inmueble del usuario a las redes de los proveedores de servicios de telecomunicaciones

1.214. RED SOCIAL: Aplicación Web dirigida a comunidades de usuarios en las que se les permite intercambiar fotos, archivos, aplicaciones, mensajes cortos de texto -SMS- y otro tipo de contenidos en línea y en tiempo real.
(Resolución CRC 3066 de 2011, artículo 9)

1.215. REGISTRO DE NÚMEROS EXCLUIDOS (RNE) EN LA PROVISIÓN DE CONTENIDOS Y APLICACIONES: Inscripción de números de usuarios móviles que han solicitado evitar la recepción de mensajes cortos de texto (SMS) y/o mensajes multimedia (MMS), con fines publicitarios o comerciales.
(Resolución CRC 3501 de 2011, artículo 3, numeral 3.9)

- 1.216. REGISTRO DE PROVEEDORES DE CONTENIDOS Y APLICACIONES, E INTEGRADORES (RPCAI):** Base de datos que contiene la información de contacto, de detalle y caracterización de los proveedores de contenidos y aplicaciones y de los integradores con servicio en el territorio colombiano.
(Resolución CRC 3501 de 2011, artículo 3, numeral 3.10)
- 1.217. REPOSICIÓN DE EQUIPOS:** Entrega que el proveedor hace al usuario, a cualquier título, de un equipo terminal durante la ejecución del contrato, cuando este último solicita el reemplazo del mismo.
(Resolución CRC 3066 de 2011, artículo 9)
- 1.218. REPRESENTANTE DEL COMITÉ TÉCNICO DE PORTABILIDAD (CTP):** Es el representante legal, o apoderado del Proveedor de Redes y Servicios con facultades amplias y suficientes para asumir en nombre de dicho Proveedor todas las obligaciones asociadas a la implementación de la Portabilidad Numérica, que surjan como consecuencia del trabajo adelantado por el CTP.
(Resolución CRC 2475 de 2010, artículo 3, numeral 3.2)
- 1.219. REPRESENTANTE DEL COMITÉ TÉCNICO DE SEGUIMIENTO (CTS) EN EL CONTROL DE EQUIPOS TERMINALES MÓVILES:** Es el representante legal, o apoderado del Proveedor de Redes y Servicios de Telecomunicaciones Móviles con facultades amplias y suficientes para asumir en nombre de dicho Proveedor todas las obligaciones asociadas a la implementación de las medidas para combatir el hurto de equipos terminales móviles.
(Resolución CRC 3617 de 2012, artículo 3, numeral 3.2)
- 1.220. ROAMING AUTOMÁTICO NACIONAL:** Instalación esencial asociada a las redes de telecomunicaciones con acceso móvil que permite, sin intervención directa de los usuarios, proveer servicios a éstos, cuando se encuentran fuera de la cobertura de uno o más servicios de su red de origen.
(Resolución CRC 4112 de 2013, artículo 2, numeral 2.1)
- 1.221. RUTAS TRONCALES:** Son los medios de transmisión que permiten el intercambio de comunicaciones (voz y/o datos) entre centrales o plataformas.
(Resolución CRC 3067 de 2011, artículo 1.8, numeral 26)
- 1.222. SECRETARÍA DEL COMITÉ TÉCNICO DE PORTABILIDAD (CTP):** Es la instancia que asiste a la Presidencia del CTP y realiza seguimiento a las sesiones y actividades del Comité Técnico de Portabilidad. En consecuencia, será designado por la citada Presidencia.
(Resolución CRC 2475 de 2010, artículo 3, numeral 3.3)
- 1.223. SECRETARÍA DEL COMITÉ TÉCNICO DE SEGUIMIENTO (CTS) EN EL CONTROL DE EQUIPOS TERMINALES MÓVILES:** Es la instancia que asiste a la Presidencia del CTS, que será ejercida por la CRC y realizará el seguimiento a las sesiones y actividades del Comité Técnico de Seguimiento. En consecuencia, será designado por la citada Presidencia.
(Resolución CRC 3617 de 2012, artículo 3, numeral 3.3)
- 1.224. SEGMENTO DE OPERACIÓN PARA LA SEPARACIÓN CONTABLE EN SERVICIOS POSTALES:** Componente de la empresa que cumple con las características de desarrollar actividades de negocio de las que puede obtener ingresos e incurrir en costos y gastos, incluyendo los gastos por transacciones con otros componentes de la Entidad, y cuyos resultados de operación sean revisados de forma regular en la toma de decisiones de operación de la misma, para decidir sobre los recursos que deben asignarse al segmento y evaluar su rendimiento, y sobre el cual se dispondrá de información contable diferenciada.
(Resolución CRC 3774 de 2012, artículo 2)
- 1.225. SEPARACIÓN CONTABLE PARA PRST Y OPERADOR DE TELEVISIÓN POR SUSCRIPCIÓN:** Instrumento regulatorio que establece un conjunto de criterios, principios y condiciones de reconocimiento y/o medición que permiten la generación de reportes independientes sobre unidades generadoras de efectivo, áreas o servicios, interrelacionados o no, que conforman una entidad económica, a partir de métodos de registro transaccional o de distribución o asignación de costos, sin perjuicio de otras disposiciones legales y las establecidas por las autoridades tributarias, contables y financieras pertinentes.

La separación contable puede partir de los registros de la contabilidad financiera que se elabora para los distintos Grupos de interés de la Empresa. En tal sentido, se acude a un conjunto de prácticas, procedimientos y técnicas para que la información pueda ser utilizada para atender a la obligación y al objetivo que imponga el Regulador. La separación contable coadyuva al cuidado de la competencia en servicios que participen en un mercado en el que existan otras ofertas, en aras de evitar subsidios cruzados, precios predatorios u otras prácticas contrarias a la competencia.

(Resolución CRC 4577 de 2014, artículo 4)

1.226. SERVICIOS ADICIONALES: Son todos aquellos servicios que atienden necesidades específicas relacionadas con la actividad de interconexión, los cuales pueden contratarse por separado. Entre tales servicios adicionales se encuentran los servicios de medición y registro de tráfico, gestión operativa de reclamos, fallas y errores.

(Resolución CRT 087 de 1997, artículo 1.2)

1.227. SERVICIO DE IDENTIFICACIÓN DE LLAMADAS: Es el servicio mediante el cual un usuario destinatario de una llamada, puede conocer, incluso antes de completarse la misma, el número desde el cual se origina la llamada.

(Resolución CRC 3066 de 2011, artículo 9)

1.228. SERVICIO DE MENSAJERÍA EXPRESA MASIVA: Es aquel servicio de mensajería expresa que implica la entrega de objetos postales masivos por un mismo remitente a un operador postal para ser distribuidos entre un número plural de destinatarios, no sujeto a un contrato de adhesión, y que exige la aplicación y adopción de características especiales para la recepción, recolección, clasificación, transporte y entrega de los mismos en cuanto a registro individual, recolección a domicilio, curso del envío, rapidez en la entrega, prueba de entrega y rastreo, de conformidad con lo previsto el numeral 2.3 del artículo 3 de la Ley 1369 de 2009.

(Resolución CRC 2567 de 2010, artículo 2)

1.229. SERVICIO DE NÚMERO PRIVADO: Es el servicio suplementario mediante el cual un usuario de servicio de telefonía solicita a su proveedor restringir la identificación de su número hacia cualquier usuario destinatario, excepto cuando se trata de una llamada de urgencia y/o emergencia.

(Resolución CRC 3066 de 2011, artículo 9)

1.230. SERVICIOS DE COMUNICACIONES: Son los servicios de que trata la Ley 1341 de 2009, los cuales proporcionan la capacidad de envío y/o recibo de información, de acuerdo con las condiciones para la prestación de tales servicios, previamente pactadas entre un proveedor y un usuario.

(Resolución CRC 3066 de 2011, artículo 9)

1.231. SERVICIOS DE CONTENIDOS Y APLICACIONES DE TARIFA CON PRIMA: Contenidos y aplicaciones cuya prestación implica la utilización de elementos de redes o infraestructura de un PRST y que suponen para el usuario el pago de una prima a la tarifa del servicio de telecomunicaciones.

(Resolución CRC 3501 de 2011, artículo 3, numeral 3.12)

1.232. SERVICIO DE MENSAJERÍA ESPECIALIZADA MASIVA: Es aquél servicio de mensajería especializada que implica la entrega de objetos postales masivos por un mismo remitente a un operador postal para ser distribuidos entre un número plural de destinatarios, no sujeto a un contrato de adhesión, y que exige la aplicación y adopción de características especiales para la recepción, recolección y entrega personalizada de los mismos en cuanto a registro individual, recolección a domicilio, admisión, curso del envío, tiempos de entrega y prueba de entrega, de conformidad con lo previsto en las habilitaciones otorgadas al amparo de normatividad previa a la entrada en vigencia de la Ley 1369 de 2009, en virtud del régimen de transición de que trata el artículo 46 de la citada Ley 1369.

(Resolución CRC 3036 de 2011, artículo 2)

1.233. SERVICIOS DE URGENCIA Y/O EMERGENCIA: Son aquéllos que proveen los Centros de Atención de Emergencias –CAE- establecidos para tal fin, con ocasión de las llamadas efectuadas a los números con estructura 1XY de los que trata la modalidad 1 del ANEXO 6.3

del TÍTULO DE ANEXOS, cuyo objeto es ejercer una acción inmediata ante una situación de riesgo o desastre.

(Resolución CRC 3066 de 2011, artículo 9)

1.234. SERVICIOS MÓVILES: Son los servicios móviles terrestres públicos que guardan conformidad con la Recomendación UIT-T Q.1001, prestados por los Proveedores de Redes y Servicios de Telecomunicaciones que sean asignatarios directos de numeración no geográfica.

(Resolución CRC 2355 de 2010, artículo 3, numeral 3.19)

1.235. SERVICIO PORTADOR: Es aquel que proporciona la capacidad necesaria para la transmisión de señales entre dos o más puntos definidos de la red de telecomunicaciones. Comprende los servicios que se hacen a través de redes conmutadas de circuitos o de paquetes y los que se hacen a través de redes no conmutadas. Forman parte de estos, entre otros, los servicios de arrendamiento de pares aislados y de circuitos dedicados.

(Resolución CRT 087 de 1997, artículo 1.2)

1.236. SERVICIOS SEMIAUTOMÁTICOS Y ESPECIALES: Son todos aquellos servicios de que trata el ARTÍCULO 2.2.12.2.1.14 del Decreto 1078 del 2015 o las normas que los sustituyan, modifiquen o deroguen.

(Resolución CRT 087 de 1997, artículo 1.2)

1.237. SERVICIOS SUPLEMENTARIOS: Son aquellos servicios suministrados por una red de TPBC, además de su servicio o servicios básicos, entre otros los siguientes: conferencia entre tres, llamada en espera, marcación abreviada, despertador automático, transferencia de llamada, conexión sin marcar y código secreto.

(Resolución CRT 087 de 1997, artículo 1.2)

1.238. SERVIDUMBRE DE ACCESO, USO E INTERCONEXIÓN: Es el acto administrativo mediante el cual la CRT impone los derechos y obligaciones a los operadores solicitante e interconectante y prevé las condiciones de carácter técnico, comercial, operativo y económico del acceso, uso e interconexión de las redes.

(Resolución CRT 087 de 1997, artículo 1.2)

1.239. SIM: Módulo de identidad del abonado (por sus siglas en inglés). Dispositivo electrónico que almacena información técnica de la red, así como también la información de identificación de una cuenta de servicios de telecomunicaciones.

(Resolución CRC 3128 de 2011, artículo 2, Modificada por la Resolución CRC 4813 de 2015)

1.240. SISTEMA DE MULTIACCESO: Es el mecanismo de acceso de los usuarios a los operadores de TPBCLD en virtud del cual el usuario escoge uno de los operadores marcando un código de operador que lo identifica, para que le curse cada llamada.

(Resolución CRT 087 de 1997, artículo 1.2)

1.241. SISTEMA DE PRESUSCRIPCIÓN: Mecanismo de acceso por medio del cual el usuario de los servicios de TPBCL, TPBCLE, TMC, PCS y de los operadores de telecomunicaciones que utilizan sistemas de acceso troncalizado, Trunking, establece un acuerdo con un único operador de TPBCLD para cursar llamadas de Larga Distancia a través de su red mediante la marcación del código de prescripción, para lo cual debe ser registrado por el respectivo operador de acceso, a fin de realizar el enrutamiento de las respectivas llamadas.

(Resolución CRT 087 de 1997, artículo 1.2)

1.242. SIUST: Sistema de Información Unificado del Sector de las Telecomunicaciones.

(Resolución CRT 087 de 1997, artículo 1.2)

1.243. SMS (SHORT MESSAGE SERVICE) O MENSAJE CORTO DE TEXTO: Mensaje corto de texto de hasta 140 octetos, que es enviado desde y/o hacia un terminal móvil.

(Resolución CRC 3501 de 2011, artículo 3, numeral 3.11)

1.244. SMS Flash: Tipo de mensaje de texto SMS que se abre automáticamente en la pantalla del equipo terminal móvil receptor, sin ninguna interacción del usuario. Este mensaje hace referencia al SMS de clase 0 contenido en la especificación técnica ETSI TS 100 900.

(Resolución CRC 3128 de 2011, artículo 2 adicionada por la Resolución CRC 4986 de 2016)

- 1.245. SOFTWARE MALICIOSO (MALWARE):** Es un programa computacional que es insertado en un computador o sistemas computacionales, sin autorización, con el objeto de comprometer la confidencialidad, integridad de un sistema computacional, red de telecomunicaciones, datos y tráfico de datos. Comprende virus, gusanos y troyanos electrónicos, que se pueden distribuir a través de email, Web site, Shareware / freeware.
(Resolución CRC 3067 de 2011, artículo 1.8, numeral 27)
- 1.246. SOLICITUD DE INDEMNIZACIÓN ANTE EL OPERADOR DEL SERVICIO POSTAL:** Solicitud que hace el usuario para que el operador del servicio postal le reconozca el pago de las indemnizaciones consagradas en el artículo 25 de la Ley 1369 de 2009.
(Resolución CRC 3038 de 2011, artículo 3)
- 1.247. SOLICITUD DE PORTACIÓN EN LA PORTABILIDAD NUMÉRICA:** Es la petición efectuada por el usuario al proveedor receptor para portar el número, de acuerdo con el procedimiento definido para tal fin en el CAPÍTULO 6 del TÍTULO II.
(Resolución CRC 3066 de 2011, artículo 9)
(Resolución CRC 2355 de 2010, artículo 3, numeral 3.20)
- 1.248. SOLICITUD DE REEXPEDICIÓN ANTE EL OPERADOR DEL SERVICIO POSTAL:** Solicitud que presenta el remitente ante el operador postal, después de admitido el objeto postal, pero antes de su entrega al destinatario, con el fin de modificar el destinatario o su dirección. La reexpedición generará el cobro de la tarifa respectiva.
(Resolución CRC 3038 de 2011, artículo 3)
- 1.249. SN: Subscriber Number.** Es la porción de número que identifica un suscriptor en una red o área de numeración. Número de abonado (SN) descrito en la sección 4.24 de la Recomendación E.164 de la IUT-T (4.24).
(Resolución CRC 2948 de 2010, artículo 1, numeral 1.6)
- 1.250. SUSTITUIBILIDAD DE LA DEMANDA:** Se refiere a la existencia de productos similares al ofrecido por la empresa, los cuales pueden ser demandados por los consumidores si la empresa en cuestión eleva su precio de venta.
(Resolución CRC 2058 de 2009, artículo 4)
- 1.251. TAC:** Código asignado por la GSMA a los fabricantes de equipos terminales móviles el cual permite identificar marca, modelo y demás características propias de cada equipo.
(Resolución CRC 3128 de 2011, artículo 2, Modificada por la Resolución CRC 4813 de 2015)
- 1.252. TARJETA PREPAGO:** Cualquier medio físico o electrónico, que mediante el uso de claves de acceso u otros sistemas de identificación, permite a un usuario acceder a una capacidad predeterminada de servicios de comunicaciones que ha pagado en forma anticipada.
(Resolución CRC 3066 de 2011, artículo 9)
- 1.253. TASA CONTABLE:** Es un valor acordado entre un operador de TPBCLDI y un interconectante internacional, con el fin de distribuir los ingresos recibidos por las llamadas internacionales cursadas entre ellos, en concordancia con el reglamento de la UIT.
(Resolución CRT 087 de 1997, artículo 1.2)
- 1.254. TASA DE RETORNO RAZONABLE O UTILIDAD RAZONABLE:** Es la que permite remunerar el patrimonio de los accionistas en la misma forma en que lo habría remunerado una actividad eficiente en un sector de riesgo comparable, la cual será estimada por el departamento nacional de planeación.
(Resolución CRT 087 de 1997, artículo 1.2)
- 1.255. TELÉFONO PÚBLICO:** Aparato telefónico de acceso generalizado al público, conectado a la RTPC, por medio del cual se prestan servicios de telecomunicaciones.
(Resolución CRT 087 de 1997, artículo 1.2)
- 1.256. TERMINAL HABILITADO PARA SISTEMA NACIONAL DE EMERGENCIAS:** Equipo terminal fijo o móvil usado con una línea telefónica o de abonado, activada para la prestación del servicio de comunicaciones por un Proveedores de Redes y Servicios de Telecomunicaciones.

(Resolución CRC 4972 de 2016, artículo 1.3)

1.257. TEST DEL MONOPOLISTA HIPOTÉTICO: Prueba que se realiza para determinar el grado de sustitución de oferta y demanda, y por lo tanto la extensión del mercado y consiste en examinar lo que sucede si se aumenta en una pequeña proporción pero de forma significativa, y de manera permanente, el precio de un servicio determinado, suponiendo que los precios de los otros servicios se mantienen constantes.

(Resolución CRC 2058 de 2009, artículo 4)

1.258. TIEMPO DE ENTREGA (D+n) EN EL SERVICIO POSTAL: Corresponde al tiempo transcurrido entre la fecha de imposición (D) de un objeto postal por parte del usuario remitente y la fecha de entrega al usuario destinatario (n) por parte del operador postal, medido en horas hasta el primer intento de entrega.

PARÁGRAFO. Las definiciones establecidas en los numerales 1.21, 1.22, 1.23, 1.24, se refieren únicamente al ámbito y objeto de aplicación del ARTÍCULO 5.4.1.1. CAPITULO 4 TÍTULO V.

(Resolución CRC 3095 de 2011, artículo 2, numeral 2.10)

1.259. TIC: Tecnologías de la Información y las Comunicaciones definidas conforme al artículo 6° de la Ley 1341 de 2009.

(Resolución CRC 3066 de 2011, artículo 9)

1.260. TMC: Telefonía Móvil Celular.

(Resolución CRT 087 de 1997, artículo 1.2)

1.261. TRÁFICO INTERNACIONAL ENTRANTE: Es el tráfico constituido por las llamadas de larga distancia internacional completadas, efectuadas a través de marcación directa o con asistencia de operadora, destinadas a usuarios ubicados en el territorio colombiano y facturadas por el operador extranjero.

(Resolución CRT 087 de 1997, artículo 1.2)

1.262. TRÁFICO INTERNACIONAL SALIENTE: Es el tráfico constituido por las llamadas de larga distancia internacional completadas, efectuadas a través de marcación directa o con asistencia de operadora, originadas por suscriptores ubicados en el territorio colombiano, destinadas a usuarios ubicados en el extranjero y facturadas por el operador al suscriptor que origina la llamada.

(Resolución CRT 087 de 1997, artículo 1.2)

1.263. UIT: Unión Internacional de Telecomunicaciones.

(Resolución CRT 087 de 1997, artículo 1.2)

1.264. UNIDAD GENERADORA DE EFECTIVO: Según la Norma Internacional de Contabilidad NIC 36, es el grupo identificable de activos más pequeño, que genera entradas de efectivo a favor de la entidad que son, en buena medida, independientes de los flujos de efectivo derivados de otros activos o grupos de activos.

(Resolución CRC 4577 de 2014, artículo 4)

1.265. USSD (Unstructured Supplementary Service Data) o Servicio Suplementario de Datos no Estructurados: Tecnología de comunicación del estándar GSM que permite el envío de datos bidireccional entre un terminal móvil y una aplicación disponible en la red, a través del establecimiento de sesiones
(Unstructured.

(Resolución CRC 3501 de 2011, artículo 3, numeral 3.13)

1.266. USUARIO DEL SERVICIO DE COMUNICACIONES: Persona natural o jurídica consumidora de servicios de comunicaciones.

(Resolución CRC 3066 de 2011, artículo 9)

1.267. USUARIO DEL SERVICIO POSTAL: Persona natural o jurídica beneficiaria de la prestación de un servicio postal, como remitente o destinatario.

(Resolución CRC 3038 de 2011, artículo 3)

1.268. USUARIO EN LA PORTABILIDAD NUMÉRICA: Para efectos de la portabilidad numérica, es la persona natural o jurídica que se beneficia con la prestación de un servicio de telecomunicaciones, o con la cual se ha celebrado un contrato de prestación de servicios de telecomunicaciones.

(Resolución CRC 2355 de 2010, artículo 3, numeral 3.21)

1.269. USO DE NUMERACIÓN: Es la destinación dada por el proveedor asignatario al recurso de numeración que le ha sido asignado. Cuando por causa de trámites de portación, los recursos de numeración hayan sido implementados por un proveedor receptor, distinto del proveedor asignatario, se autoriza, por parte del administrador del recurso de numeración, al proveedor receptor de numeración portada para que implemente en su red la numeración asignada por la CRC a un proveedor donante, siempre y cuando la misma haya sido implementada en la red de este último dentro de los términos establecidos en la regulación, y medie la solicitud de portación por parte del usuario.

(Resolución CRT 2028 de 2008, artículo 2, Modificada por la Resolución 3003 de 2011)

1.270. USO EFICIENTE DE LA NUMERACIÓN: Se entiende que una numeración está siendo usada eficientemente cuando el proveedor asignatario cumple con los criterios de uso establecidos en el CAPÍTULO 1 del TÍTULO VI.

(Resolución CRT 2028 de 2008, artículo 2)

1.271. VELOCIDAD EFECTIVA DE TRANSMISIÓN DE DATOS: Es la capacidad de transmisión medida en Kbps garantizada por el ISP en los sentidos del ISP al usuario y del usuario al ISP, incluyendo tanto el segmento de acceso como los canales nacionales e internacionales, y que corresponde al valor mínimo de las mediciones asociadas al parámetro establecido en el numeral 5.2.3 de la recomendación ETSI EG 202 057-4 V1.1.1 (2005-10).

(Resolución CRC 3067 de 2011, artículo 1.8, numeral 3)

1.272. VELOCIDAD DE TRANSMISIÓN DE DATOS: En sistemas digitales corresponde a la cantidad de información que puede ser transmitida en el tiempo a través de un canal de comunicación, expresada en bits por segundo (bps) y sus múltiplos.

(Resolución CRC 3067 de 2011, artículo 1.8, numeral 7)

1.273. VENTANA DE CAMBIO EN LA PORTABILIDAD NUMÉRICA: Es el período durante el cual, con ocasión del Proceso de Portación del número, se desactiva el servicio en el Proveedor Donante y se activa en el Proveedor Receptor, y en el que el Usuario no posee servicio.

(Resolución CRC 2355 de 2010, artículo 3, numeral 3.22)

1.274. VULNERABILIDAD: Cualquier debilidad que podría explotarse con el fin de violar un sistema o la información que contiene.

(Resolución CRC 3067 de 2011, artículo 1.8, numeral 28)

Nota exclusiva para las definiciones traídas de la Resolución CRC 3101 de 2011: Se entiende que el significado de aquellos términos no expresamente definidos en este TÍTULO, se corresponde al sentido natural y obvio de la respectiva expresión, o de ser el caso a las recomendaciones de la Unión Internacional de Telecomunicaciones – UIT- en la materia.

SIGLAS PARA FACILITAR EL ENTENDIMIENTO DE LA LECTURA DE LA COMPILACIÓN

TPBC: Servicio de Telefonía Pública Básica Conmutada

TPBCLD: Servicio de Telefonía Pública Básica Conmutada de Larga Distancia

TPBCLDN: Servicio de Telefonía Básica Pública Conmutada de Larga Distancia Nacional o Servicio de Telefonía Pública Básica Conmutada de Larga Distancia Nacional

TPBCLDI: Servicio de Telefonía Pública Básica Conmutada de Larga Distancia Internacional

TPBCL: Servicio de Telefonía pública Básica Conmutada Local

TPBCLE: Servicio de Telefonía Básica Pública Conmutada Local Extendida o Servicio de Telefonía Pública Básica Conmutada Local Extendida

TMR: Servicio de Telefonía Pública Básica Conmutada Local Móvil Rural

SUI: Sistema Único de Información

IPC: Índice de Precios al Consumidor

TÍTULO II. MEDIDAS PARA LA PROTECCIÓN DE LOS USUARIOS DE LOS SERVICIOS DE TELECOMUNICACIONES

CAPÍTULO 1.

RÉGIMEN DE PROTECCIÓN DE LOS DERECHOS DE LOS USUARIOS DE LOS SERVICIOS DE COMUNICACIONES.

SECCIÓN 1. PRINCIPIOS RECTORES

ARTÍCULO 2.1.1.1. ÁMBITO DE APLICACIÓN. El CAPÍTULO 1 del TÍTULO II aplica a las relaciones surgidas entre los proveedores de servicios de comunicaciones, de que trata la Ley 1341 de 2009, y los usuarios, a partir del ofrecimiento y durante la celebración y ejecución del contrato de prestación de servicios de comunicaciones, en cumplimiento de la Ley y la regulación vigente. Se exceptúan del presente régimen, los servicios de televisión establecidos en la Ley 182 de 1995 y sus modificaciones, salvo lo relacionado con las disposiciones frente a cláusulas de permanencia mínima y empaquetamiento de servicios para el servicio de televisión por suscripción, caso en el cual le serán aplicables las medidas dispuestas en el presente Régimen; los de radiodifusión sonora de que trata la Ley 1341 de 2009, y los servicios postales previstos por la Ley 1369 de 2009.

PARÁGRAFO: El presente régimen no es aplicable a los casos en que se prestan servicios de comunicaciones en los cuales las características del servicio y de la red y la totalidad de las condiciones, técnicas, económicas y jurídicas han sido negociadas y pactadas por mutuo acuerdo entre las partes del contrato y, por lo tanto, son el resultado del acuerdo particular y directo entre ellas, siempre que tal inaplicación sea estipulada expresamente en el respectivo contrato. La excepción contenida en el presente párrafo se refiere a los planes corporativos o empresariales, cuyas condiciones son acordadas totalmente entre las partes.

La excepción contenida en el presente párrafo, no aplica respecto de la obligación que en consideración de la regulación vigente expedida por la CRC orientada a prevenir el hurto de equipos terminales móviles, tiene el representante legal de la empresa o persona jurídica que contrata bajo la modalidad de plan corporativo, consistente en su deber de suministrar y actualizar la información de los datos personales de los usuarios autorizados por éste para el uso de cada uno de los equipos terminales móviles que se encuentran operando bajo el plan corporativo contratado.

(Resolución CRC 3066 de 2011, artículo 1 – modificado por la Resolución CRC 4960 de 2016)

ARTÍCULO 2.1.1.2. PRINCIPIO DE FAVORABILIDAD. Toda duda en la interpretación o aplicación de las normas y de las cláusulas del contrato celebrado entre el proveedor de servicios de comunicaciones y el usuario, será decidida a favor de este último, de manera que prevalezcan sus derechos.

(Resolución CRC 3066 de 2011, artículo 2)

ARTÍCULO 2.1.1.3. PRINCIPIO DE CALIDAD. Los proveedores de servicios de comunicaciones deben prestar los servicios en forma continua y eficiente, cumpliendo con los niveles de calidad establecidos en la regulación de la Comisión de Regulación de Comunicaciones, incluyendo las normas relativas a la calidad en la atención a los usuarios y, en todo caso, atendiendo a los principios de trato igual y no discriminatorio, en condiciones similares, en relación con el acceso, la calidad y el costo de los servicios.

(Resolución CRC 3066 de 2011, artículo 3)

ARTÍCULO 2.1.1.4. PRINCIPIO DE LIBRE ELECCIÓN. La elección del proveedor de servicios de comunicaciones, de los equipos o bienes necesarios para su prestación (los cuales deben estar debidamente homologados en los casos determinados por la Comisión de Regulación de Comunicaciones), de los servicios y de los planes en que se presten dichos servicios, corresponde de manera exclusiva al usuario, tanto al momento de la oferta, como de la celebración del contrato y durante la ejecución del mismo.

Ni los proveedores, ni persona alguna con poder de decisión o disposición respecto de la instalación o acceso a los servicios de comunicaciones, podrán obligar al usuario a la realización de acuerdos de exclusividad, ni limitar, condicionar o suspender el derecho a la libre elección del usuario. Estipulaciones con este alcance, para todos los efectos, se entenderán como no escritas.

Si bien el usuario puede utilizar para la prestación de los servicios de comunicaciones móviles el equipo terminal de su elección, es necesario que durante la compra de dicho equipo, el usuario se cerciore que el mismo sea adquirido en un lugar autorizado para la venta de equipos terminales móviles, de acuerdo con el listado que para el efecto publique el Ministerio de Tecnologías de la Información y las Comunicaciones en su página Web.

(Resolución CRC 3066 de 2011, artículo 4)

ARTÍCULO 2.1.1.5. PRINCIPIO DE BUENA FE. Los usuarios y los proveedores de servicios de comunicaciones deben respetar los derechos y obligaciones que se derivan para cada una de las partes como consecuencia del contrato de prestación de servicios de comunicaciones, de acuerdo con lo establecido en la Ley y la regulación vigente.

En igual sentido, en todo momento, debe existir reciprocidad en el trato respetuoso que se deben mutuamente el proveedor de servicios de comunicaciones y los usuarios, tanto en la oferta, como en la celebración del contrato y durante su ejecución.

(Resolución CRC 3066 de 2011, artículo 5)

ARTÍCULO 2.1.1.6. PRINCIPIO DE INFORMACIÓN. En todo momento, durante el ofrecimiento de los servicios, al momento de la celebración del contrato y durante su ejecución, a través de los mecanismos obligatorios de atención al usuario previstos en el numeral 2.1.3.1.9 del ARTÍCULO 2.1.3.1 del CAPÍTULO 1 TÍTULO II, el proveedor de servicios de comunicaciones debe suministrar al usuario, toda la información asociada a las condiciones de prestación de los servicios, derechos, obligaciones y las tarifas en que se prestan los servicios.

Para tal efecto, deberá suministrar dicha información en forma clara, transparente, necesaria, veraz y anterior, simultánea y de todas maneras oportuna, suficiente, comprobable, precisa, cierta, completa y gratuita, y que no induzca a error, para efectos de que los usuarios tomen decisiones informadas respecto del servicio o servicios ofrecidos y/o requeridos.

Los proveedores de servicios de comunicaciones deberán dar cumplimiento a todos los deberes de información contenidos en el presente régimen, facilitando al usuario el acceso a la información que exige el CAPÍTULO 1 del TÍTULO II, a través de las oficinas físicas de atención al usuario, las oficinas virtuales de atención al usuario (la página web del proveedor y la página de red social a través de la cual se presentan las PQRs), y las líneas gratuitas de atención al usuario.

(Resolución CRC 3066 de 2011, artículo 6)

ARTÍCULO 2.1.1.7. PRINCIPIO DE PROTECCIÓN DEL MEDIO AMBIENTE. La protección del medio ambiente será un deber tanto de los proveedores de servicios de comunicaciones, como de los usuarios.

Los proveedores deberán adelantar iniciativas sobre la preservación y protección del medio ambiente derivada del uso de las Tecnologías de la Información y las Comunicaciones, especialmente mediante el lanzamiento y la ejecución de campañas educativas, y el diseño de procedimientos que fomenten la recolección de los equipos terminales, dispositivos y todos los equipos y materiales necesarios para la prestación de los servicios que se encuentren en desuso por parte de los usuarios, para lo cual dichos proveedores deberán informar a los usuarios sobre la realización de las campañas mencionadas y sobre el procedimiento establecido para tales efectos, a través de los mecanismos obligatorios de atención al usuario de que trata el numeral 2.1.3.1.9 del ARTÍCULO 2.1.3.1 del TÍTULO II.

(Resolución CRC 3066 de 2011, artículo 7)

ARTÍCULO 2.1.1.8. PRINCIPIO DE PROTECCIÓN DE DATOS PERSONALES. Los datos personales podrán ser intercambiados con otros proveedores de servicios de comunicaciones sólo para efectos de la prevención y control de fraudes en las comunicaciones y el cumplimiento de las disposiciones legales y regulatorias que así lo exijan. En todo caso, por tratarse de tratamiento de datos personales, se requerirá la autorización expresa del titular para este fin, la cual podrá obtenerse de manera expresa desde la firma del contrato.

ARTÍCULO 2.1.1.9. En el tratamiento de los datos personales de los usuarios, los proveedores de servicios de comunicaciones deberán observar los principios legales de veracidad o calidad, finalidad legítima, acceso y circulación restringida, temporalidad de la información, interpretación integral de

derechos constitucionales, seguridad, confidencialidad, libertad, transparencia, de los datos personales de los usuarios.

PARÁGRAFO. Los principios señalados en el presente artículo deberán ser interpretados de conformidad con lo establecido en las normas vigentes en materia de protección de datos personales. *(Resolución CRC 3066 de 2011, artículo 8)*

SECCIÓN 2. DERECHOS Y OBLIGACIONES GENERALES DE LOS USUARIOS

ARTÍCULO 2.1.2.1. DERECHOS Y OBLIGACIONES DE LOS USUARIOS DE LOS SERVICIOS DE COMUNICACIONES. El presente artículo contiene a manera de resumen y en forma general, los principales derechos y obligaciones de los usuarios, los cuales se desarrollan de manera detallada a lo largo del CAPÍTULO 1 del TÍTULO II.

2.1.2.1.1. Son derechos del usuario de los servicios de comunicaciones, los siguientes:

- a.** Recibir los servicios que ha contratado de manera continua, sin interrupciones que superen los límites establecidos en el CAPÍTULO 1 del TÍTULO II.
- b.** Elegir libremente el proveedor, los equipos o aparatos necesarios para la prestación de los servicios, los servicios de su elección y el plan tarifario, lo anterior de acuerdo a sus necesidades personales.
- c.** Tener fácil acceso a toda la información que necesite en relación con el ofrecimiento o prestación de los servicios, como por ejemplo a todas las promociones u ofertas que tenga el proveedor en el mercado, tarifas, cobertura del servicio, entre otros. Toda esta información será suministrada de manera veraz, oportuna, clara, transparente, precisa, completa y gratuita.
- d.** Conocer previamente las tarifas que le aplican a los servicios contratados y que no le sean cobrados los servicios con precios sorpresa, es decir, tarifas que no hayan sido previamente informadas y aceptadas por el usuario.
- e.** Mantener las mismas condiciones acordadas en el contrato, sin que éstas puedan ser modificadas de ninguna manera por parte de su proveedor sin la aceptación previa del usuario.
- f.** Estar bien informado en relación con sus derechos y las condiciones de prestación de los servicios.
- g.** Ser atendido por parte de su proveedor ágilmente y con calidad, cuando así lo requiera, a través de las oficinas físicas de atención, oficinas virtuales (página Web y red social) y la línea gratuita de atención al usuario.
- h.** Presentar fácilmente y sin requisitos innecesarios peticiones, quejas o recursos en las oficinas físicas, oficinas virtuales (página Web y red social) y la línea gratuita de atención al usuario y, además, a recibir atención integral y respuesta oportuna ante cualquier clase de solicitud que presente al proveedor.
- i.** Poder consultar en línea, a través de la página Web del proveedor o la página Web de la Superintendencia de Industria y Comercio, el estado del trámite asociado a su petición, queja o recurso y el tiempo exacto para obtener respuesta al mismo, según el caso.
- j.** Gozar de una protección especial en cuanto al manejo confidencial y privado de los datos personales que ha suministrado al proveedor, así como al derecho a que dichos datos no sean utilizados por el proveedor para fines distintos a los autorizados por el usuario.
- k.** Escoger si quiere contratar con cláusula de permanencia mínima o sin ella, para lo cual, el proveedor deberá explicarle en forma muy sencilla, a qué se refiere la cláusula de permanencia mínima, cuando se pactan dichas cláusulas, en qué benefician al usuario y, además, qué ocurre si el usuario quiere terminar el contrato existiendo una cláusula de permanencia mínima.

- l.** Disponer de su contrato por el medio de su elección, esto es, papel o medio electrónico, para poderlo consultar en cualquier momento, para el correcto ejercicio de sus derechos.
 - m.** Terminar el contrato de prestación de servicios, en cualquier momento y por el mismo medio por el que se celebró el contrato o se activaron los servicios, aún cuando exista una cláusula de permanencia mínima, caso en el cual deberá asumir los valores asociados a la terminación anticipada.
 - n.** Recibir un trato respetuoso por parte de los proveedores que le ofrecen o prestan servicios de comunicaciones.
 - o.** Ser avisado por parte del proveedor con veinte (20) días calendarios de anticipación a un posible reporte ante entidades de riesgos financieros, para poder aceptar o defenderse de tal eventual reporte.
 - p.** Recibir una constancia escrita de las solicitudes de servicios adicionales al que contrató inicialmente, la cual deberá entregársele mediante un papel o a través del correo electrónico suministrado por el usuario, según su elección, a más tardar al siguiente periodo de facturación.
 - q.** Usar con cualquier proveedor el equipo terminal de su elección, que ha adquirido legalmente. Lo anterior, siempre y cuando el equipo cumpla con los requisitos técnicos de homologación establecidos por la CRC.
 - r.** Conocer claramente las reglas que aplican a los servicios que se prestan en forma empaquetada y sus derechos, especialmente, el derecho a presentar peticiones, quejas o recursos ante un único proveedor, cuando dos (2) o más prestan los servicios que forman parte del empaquetamiento.
 - s.** Ser compensado cuando se presente y verifique la falta de disponibilidad de los servicios contratados, de acuerdo con lo dispuesto en el ANEXO 2.1 DEL TÍTULO DE ANEXOS.
 - t.** Estar plenamente informado de las reglas que aplican para la utilización del Roaming Internacional, para que al viajar por fuera del país, pueda hacer uso de dicho servicio con total conocimiento de las tarifas adicionales que le aplican, así como a elegir el tiempo que quiere que dicho servicio se encuentre activado.
 - u.** Recibir oportunamente la factura de sus servicios, en forma detallada, a través del medio que haya elegido, esto es, papel o medio electrónico, para que cuente con el tiempo suficiente para pagarla.
 - v.** Tener acceso gratuito a la información de sus consumos, a través de la página Web del proveedor y a través de la línea gratuita de atención al usuario.
 - w.** Poder disfrutar, bajo la modalidad de prepago, de sus saldos no consumidos, cuando adquiera una nueva tarjeta prepago a través de mecanismos físicos, tecnológicos o electrónicos, o cuando encontrándose en un plan prepago el usuario se cambie a un plan bajo modalidad de pospago.
 - x.** Tener acceso permanente y gratuito a las líneas de urgencia y/o emergencia.
 - y.** Conocer las condiciones que aplican al uso mensajes cortos de texto –SMS- y mensajes multimedia –MMS-, así como su derecho a ser excluido del envío de mensajes masivos comerciales y publicitarios no solicitados.
- 2.1.2.1.2.** Son obligaciones del usuario de servicios de comunicaciones, sin perjuicio de las que por vía general le imponen las normas y los contratos de prestación del servicio, las siguientes:
- a.** Hacer uso adecuado de las redes, de los bienes o equipos terminales requeridos para la prestación de los servicios de comunicaciones, de acuerdo con lo pactado en el contrato de prestación de servicios y lo establecido en la normatividad vigente.

- b.** Cumplir con todos sus compromisos contractuales, en especial, el pago oportuno de las facturas.
- c.** Hacer uso de la información suministrada por los proveedores para efectos de la correcta ejecución del contrato de prestación de servicios.
- d.** Abstenerse de efectuar llamadas a los servicios de urgencia y/o emergencia que no se adecuen al propósito de los mismos, frente a lo cual, en caso de incumplimiento, los proveedores de servicios de comunicaciones procederán con la terminación del contrato de prestación del servicio, de conformidad con los términos previstos en el ARTÍCULO 2.1.10.13 del TÍTULO II.
- e.** Abstenerse de hacer uso indebido de los servicios de comunicaciones o de hacer uso de los servicios para fines diferentes para los cuales fueron contratados, de acuerdo con lo establecido en el contrato, frente a lo cual en caso de incumplimiento, los proveedores de servicios de comunicaciones, procederán a la terminación del contrato, garantizando en todo caso el derecho de defensa del usuario.
- f.** Informar al proveedor sobre cualquier interrupción, deficiencia o daño ocurrido en las instalaciones o infraestructura de las comunicaciones sobre los cuales tuviere conocimiento, y adoptar las acciones sugeridas por el proveedor con el fin de preservar la seguridad de la red y de las comunicaciones.
- g.** Cumplir con los procedimientos que diseñen los proveedores en materia de recolección de los equipos terminales, dispositivos y todos los equipos necesarios para la prestación de los servicios de comunicaciones, que se encuentren en desuso, con el objeto de preservar y proteger el medio ambiente.
- h.** Utilizar equipos homologados, cuando dicha homologación sea obligatoria de acuerdo con lo establecido por la Comisión de Regulación de Comunicaciones, o equipos que no requieran homologación pero que en todo caso no pongan en riesgo la seguridad de la red o la eficiente prestación del servicio.
- i.** Ponerse en contacto con su proveedor inmediatamente tenga conocimiento del hurto y/o extravío de su equipo terminal móvil o el extravío de dicho equipo, bien sea presentando la solicitud de bloqueo de su equipo o reportando al proveedor sobre el hurto y/o extravío del equipo terminal móvil indicando en todo caso la hora, el lugar, la fecha del suceso y demás datos requeridos por el proveedor que permitan identificar que el usuario que realiza tal solicitud o reporte es el usuario que celebró el contrato. El reporte de que trata el presente numeral no se constituye en denuncia. Lo anterior, en consonancia con las reglas dispuestas en el parágrafo del ARTÍCULO 2.1.5.8 del TÍTULO II.
- j.** Hacer uso, únicamente, de equipos terminales móviles adquiridos en el país a través de personas autorizadas por el Ministerio de Tecnologías de la Información y las Comunicaciones o por los proveedores que ofrecen servicios de telefonía móvil, así como de los equipos terminales móviles que el usuario compre en el exterior para uso personal y no comercial. En ambos casos, el usuario deberá conservar la factura de compra del equipo terminal móvil acompañada, cuando sea del caso, de la factura sustitutiva, o el comprobante de pago del régimen simplificado, documento que será exigido como prueba en caso de que el usuario quiera vender o donar su equipo terminal móvil usado a una tercera persona.

El listado de establecimientos de comercio autorizados en Colombia para la venta al público de equipos terminales móviles, podrá ser consultado por los usuarios en el Sistema de Información Integral de Autorizaciones, que para el efecto publique el Ministerio de Tecnologías de la Información y las Comunicaciones en su página Web.

- k.** Registrar ante su proveedor el equipo terminal móvil del cual haga uso para la prestación de los servicios contratados, cuando el mismo no haya sido adquirido con dicho proveedor.

(Resolución CRC 3066 de 2011, artículo 10 – modificado por la resolución 4986 de 2016)

SECCIÓN 3. DISPOSICIONES GENERALES. CONTRATACIÓN

ARTÍCULO 2.1.3.1. DEBER DE INFORMACIÓN. Los proveedores de servicios de comunicaciones, desde el momento en que ofrecen la prestación de sus servicios, durante la celebración de los contratos y en todo momento durante la ejecución de los mismos, deben suministrar al usuario información clara, transparente, necesaria, veraz, anterior, simultánea y de todas maneras oportuna, suficiente y comprobable, precisa, cierta, completa y gratuita, que no induzca error para que los usuarios tomen decisiones informadas, respecto del servicio ofrecido o prestado.

En cuanto a la gratuidad en el suministro de información que se ha mencionado, ésta admite únicamente las excepciones previstas en el CAPÍTULO 1 del TÍTULO II.

En consecuencia, los proveedores deben como mínimo cumplir con las siguientes reglas:

2.1.3.1.1. Ofrecer al usuario la alternativa de elegir entre la entrega del contrato de prestación de servicios de comunicaciones y sus anexos, por cualquier medio físico o electrónico, por una sola vez de forma gratuita. Para tal efecto, al momento de la contratación, el proveedor deberá indicarle al usuario lo siguiente: *“Señor usuario, usted tiene derecho a elegir el medio a través del cual le entregaremos su contrato, es decir, si lo desea en medio impreso o electrónico”*.

2.1.3.1.2. Entregar al usuario en el momento de la celebración del contrato copia escrita del mismo y de todos sus anexos, a través de medio físico y/o electrónico según elija el usuario, así como de las modificaciones del contrato, cuando a ello haya lugar, durante la ejecución del mismo.

El contrato y sus anexos deben contener las condiciones económicas, técnicas, jurídicas y comerciales que rigen el suministro y uso del servicio o servicios contratados.

En cuanto al valor a pagar, el proveedor debe informar claramente el valor total del servicio, incluidos los impuestos, tasas, contribuciones o cualquier otro cargo a que haya lugar, así como su periodicidad.

Para tal efecto, al momento de la contratación, el proveedor deberá indicarle al usuario lo siguiente: *“Señor usuario, en el contrato que le estamos entregando, usted encontrará todas las condiciones que rigen la prestación de su(s) servicio(s) contratado(s), y en cuanto a los valores que usted debe pagar éstos corresponden a (...)”*.

Para los servicios móviles, deberán emplearse los modelos de contrato y de condiciones generales de prestación del servicio dispuestos en el ANEXO 2.3 del TÍTULO DE ANEXOS.

2.1.3.1.3. Informar al usuario en el momento de la celebración del contrato y durante su ejecución, los riesgos relativos a la seguridad de la red y del servicio contratado, los cuales vayan más allá de los mecanismos de seguridad que ha implementado el proveedor para evitar su ocurrencia y sobre las acciones a cargo de los usuarios para preservar la seguridad de la red y de las comunicaciones.

Para tal efecto, el proveedor deberá explicarle al usuario lo siguiente: *“Señor usuario, usted debe tener en cuenta que existen riesgos sobre la seguridad de la red y el(los) servicio(s) contratado(s), los cuales son (...)”*.

2.1.3.1.4. Informar al momento de la celebración del contrato sobre la necesidad que el usuario que celebró el contrato autorice de manera previa, el tratamiento, uso, conservación y destino de sus datos personales.

Para tal efecto, el proveedor al momento de la celebración del contrato deberá informarle al usuario lo siguiente: *“Señor usuario, si usted lo autoriza, en relación con sus datos personales le informamos que los mismos serán utilizados en caso de reporte de información ante entidades crediticias que administran datos y para (...), así mismo serán conservados por nuestra parte con especial cuidado”*.

2.1.3.1.5. Informar al usuario, al momento de la celebración del contrato y durante su ejecución (cuando así lo requiera el usuario), por cualquier medio escrito, sobre los procedimientos implementados por el proveedor que garantizan la recolección y disposición final de los equipos

terminales, dispositivos y todos los equipos necesarios para la prestación de los servicios que se encuentren en desuso por parte del usuario, con el fin de preservar y proteger el medio ambiente.

Para tal efecto, el proveedor deberá informarle al usuario lo siguiente: *“Señor usuario, en caso de que usted quiera hacer entrega de sus equipos terminales o aparatos electrónicos de telecomunicaciones en desuso, (nombre del proveedor) tiene diseñado un procedimiento específico de recolección de equipos terminales o equipos en desuso, el cual, consiste en (...)”.*

2.1.3.1.6. Informar al usuario al momento de la celebración del contrato y durante su ejecución, la existencia de posibles consecuencias legales para el usuario asociadas al acceso y uso de contenidos ilícitos y violación de los derechos de autor, cuando para tales conductas se utilicen los servicios de comunicaciones.

Así mismo, los proveedores deben informar al usuario los mecanismos de bloqueo de contenidos y la manera en que éstos pueden ser desactivados en los equipos de los usuarios.

Para tal efecto, el proveedor deberá informarle al usuario lo siguiente: *“Señor usuario, en caso de que usted utilice el(los) servicio(s) de comunicaciones contratado(s) para acceder a contenidos ilícito o viole las normas sobre derechos de autor, existen consecuencias legales consistentes en (...)”.*

2.1.3.1.7. Informar al usuario sobre el acceso y condiciones de uso de los servicios de urgencia y/o emergencia.

Para tal efecto, el proveedor deberá indicarle al usuario lo siguiente: *“Señor usuario, en caso de necesitarlo, usted puede acceder de manera gratuita a los servicios de urgencia y/o emergencia a través de (...)”.*

2.1.3.1.8. Mantener disponible información en relación con los siguientes aspectos:

- a. Régimen de protección de los derechos de los usuarios de servicios de comunicaciones.
- b. Dirección y teléfono de las oficinas físicas de atención al usuario.
- c. Número de la línea gratuita de atención al usuario.
- d. Dirección de la página Web del proveedor y el nombre y dirección de la red social del proveedor.
- e. Procedimiento y trámite de peticiones, quejas y recursos.
- f. Alternativas de celebración del contrato.
- g. Tarifas vigentes, incluidas las de todos y cada uno de los planes ofrecidos que también se encuentren vigentes.
- h. Condiciones y restricciones de todas las promociones y ofertas vigentes.
- i. Modelos de todos y cada uno de los contratos correspondientes a los servicios y planes ofrecidos que se encuentren vigentes.
- j. Dirección, teléfono, correo electrónico y página de Web de la Superintendencia de Industria y Comercio.
- k. Indicadores de atención al usuario de los que trata el ARTÍCULO 2.1.5.15 del TÍTULO II .
- l. Nivel de calidad ofrecido.
- m. Condiciones y restricciones respecto del derecho que tiene el usuario para portar su número.
- n. Áreas de cobertura de los servicios que presta el proveedor, utilizando para ello mapas interactivos en la página Web del proveedor.

- o.** Procedimiento de activación y desactivación de los servicios de roaming internacional y tarifas para la prestación de los mismos, cuando éstos sean ofrecidos por el proveedor.
- p.** Servicios suplementarios y adicionales que ofrece el proveedor de servicios de comunicaciones, con las tarifas correspondientes.

La anterior información debe estar permanentemente publicada y actualizada en la página Web del proveedor.

Así mismo, el listado de la información antes señalada, debe estar disponible en un lugar visible en cada una de las oficinas de atención al usuario, para que en caso de que el usuario requiera el detalle de la información, cualquiera de los representantes del proveedor la suministre para su consulta de manera inmediata.

Para tal efecto, el proveedor deberá indicarle al usuario lo siguiente: *“Señor usuario, para conocer el listado de toda la información que usted puede consultar con nosotros, le sugerimos dirigirse a (...) o ingresar a través de la página Web (...)”*.

2.1.3.1.9. Brindar la información a que hace referencia el presente artículo a través de los mecanismos obligatorios de atención al usuario, los cuales son las oficinas físicas y virtuales de atención al usuario, y las líneas gratuitas de atención al usuario.

Para tal efecto, el proveedor deberá indicarle al usuario lo siguiente: *“Señor usuario, usted tiene derecho a recibir atención a través de los siguientes canales: Nuestras oficinas físicas de atención al usuario, página Web (dirección Web), red social (nombre de la red social y del perfil del proveedor) y línea gratuita de atención al usuario (número gratuito de atención)”*.

PARAGRÁFO. Los operadores móviles virtuales, por la naturaleza de su operación, deberán brindar la respectiva información a través de los mecanismos obligatorios de atención al usuario, excepto las oficinas físicas.

2.1.3.1.10. Informar expresamente al usuario sobre el derecho que tiene de solicitar que sea excluido del directorio telefónico, al momento de celebración del contrato y durante su ejecución cuando el usuario solicite dicha información.

Para tal efecto, el proveedor deberá informarle al usuario lo siguiente: *“Señor usuario, usted tiene derecho a solicitar la exclusión de sus datos del directorio telefónico, cuando lo desee”*.

PARÁGRAFO. Las obligaciones de información señaladas en el CAPÍTULO 1 del TÍTULO II, que hagan referencia a la entrega de información por medios escritos, se entenderán cumplidas cuando la entrega se efectúe por cualquier mecanismo físico o electrónico que permita su lectura. En todo caso, la elección de los medios en que se entregue la información recae exclusivamente en cabeza del usuario y deberá realizarse en forma expresa por parte de éste.

2.1.3.1.11. Los proveedores del servicio de telefonía móvil deberán informar a sus usuarios sobre la posibilidad que tienen del envío de un mensaje corto de texto SMS al código 85432 con la palabra “QUEJA” con el fin de que el proveedor los contacte a más tardar al siguiente día calendario para que el usuario pueda presentar una queja o reclamo.

Para tal efecto, el proveedor deberá informarle al usuario de dicha posibilidad mediante los mecanismos que para ello tenga establecido. Adicionalmente, el proveedor deberá enviar a cada usuario, una (1) vez al mes hasta diciembre de 2013, y posteriormente al menos una vez cada tres (3) meses, un mensaje corto de texto con el siguiente texto:

“Para presentar una queja a su operador envíe gratis al 85432 un mensaje con la palabra QUEJA. Att. Comisión de Regulación de Comunicaciones.”

(Resolución CRC 3066 de 2011, artículo 11 – modificado por la Resolución CRC 4625 de 2014 y por la Resolución CRC 4295 de 2013)

ARTÍCULO 2.1.3.2. FORMA DEL CONTRATO DE PRESTACIÓN DE SERVICIOS. Los contratos y cualquier otra información suministrada por el proveedor sobre las condiciones a que se sujeten

los servicios prestados, deben ser elaborados con letra no inferior a tres (3) milímetros, de tal manera que sea fácilmente legible, a través del medio que haya sido elegido por el usuario para recibirlo.
(Resolución CRC 3066 de 2011, artículo 12)

ARTÍCULO 2.1.3.3. CONTENIDO DEL CONTRATO. Los contratos deberán seguir estrictamente los formatos que para el efecto defina la Comisión de Regulación de Comunicaciones. Hasta tanto se defina el formato aplicable a cada servicio, y sin perjuicio de las condiciones expresamente señaladas en el régimen jurídico de cada uno de éstos, los contratos de prestación de los servicios de comunicaciones deben contener lo siguiente:

- a. El nombre o razón social del proveedor de servicios de comunicaciones y el domicilio de su sede o establecimiento principal, nombre y domicilio del usuario que celebró el contrato.
- b. Servicios contratados.
- c. Precio y forma de pago.
- d. Plazo máximo y condiciones para el inicio de la prestación del servicio.
- e. Obligaciones del usuario.
- f. Obligaciones del proveedor.
- g. Derechos de los usuarios en relación con el servicio contratado.
- h. Derechos del proveedor en relación con el servicio contratado.
- i. Plan contratado y condiciones para el cambio del mismo, cuando a ello haya lugar.
- j. Causales y condiciones para la suspensión y procedimiento a seguir.
- k. Causales y condiciones para la terminación y procedimiento a seguir.
- l. Causales de incumplimiento del usuario.
- m. Causales de incumplimiento del proveedor.
- n. Consecuencias del incumplimiento de cada una de las partes.
- o. Trámite de peticiones, quejas y recursos –PQRs-.
- p. Condiciones para la cesión del contrato.
- q. Condiciones para el traslado del servicio a otro domicilio cuando éste aplique.
- r. Procedimiento de compensación por falta de disponibilidad del servicio.
- s. Información al usuario en materia de protección de los datos personales y tratamiento de la información ante el reporte a los bancos de datos.
- t. Mecanismos obligatorios de atención al usuario.
- u. Prohibiciones y deberes en relación con el tratamiento de los contenidos ilícitos.
- v. Información sobre riesgos de la seguridad de la red y forma de prevenirlos.
- w. Fecha de vencimiento del periodo de facturación.

PARÁGRAFO 1. Los proveedores de servicios de comunicaciones deberán incluir de manera destacada y llamativa, al inicio del contrato, las siguientes cláusulas: Partes del contrato, servicios contratados, precio y forma de pago, mecanismos de atención al usuario, derechos y obligaciones de las partes y trámite de PQRs.

En ningún caso, los proveedores pueden incluir en el contrato cláusulas relativas a derechos u obligaciones con espacios en blanco o sin diligenciar.

PARÁGRAFO 2. Para los servicios móviles, deberán emplearse los modelos de contrato y de condiciones generales de prestación del servicio dispuestos en el ANEXO 2.3 del TÍTULO DE ANEXOS. *(Resolución CRC 3066 de 2011, artículo 13- modificado por la Resolución CRC 4625 de 2014)*

ARTÍCULO 2.1.3.4. CLÁUSULAS PROHIBIDAS. En los contratos de prestación de servicios de comunicaciones no pueden incluirse cláusulas que:

2.1.3.4.1. Excluyan o limiten la responsabilidad que corresponde a los proveedores para la prestación del servicio de acuerdo con la normatividad vigente y, en especial, el régimen de protección de los derechos de los usuarios de los servicios de comunicaciones.

2.1.3.4.2. Obliguen al usuario a recurrir al proveedor o a otra persona determinada para adquirir cualquier bien o servicio que no tenga relación directa con el objeto del contrato, o limiten su libertad para elegir el proveedor del servicio, los equipos requeridos para la prestación del mismo, el plan, u obliguen a comprar más de los bienes o servicios que el usuario necesite.

2.1.3.4.3. Den a los proveedores la facultad de terminar unilateralmente el contrato, cambiar sus condiciones o suspender su ejecución, por razones distintas al incumplimiento de las obligaciones del usuario, caso fortuito, fuerza mayor y las demás que establezca la Ley.

2.1.3.4.4. Impongan al usuario una renuncia anticipada a cualquiera de los derechos que el contrato o la Ley le conceden.

2.1.3.4.5. Confieran al proveedor plazos que excedan los previstos en la Ley y en la regulación para el cumplimiento de alguna de sus obligaciones.

2.1.3.4.6. Limiten el derecho del usuario que celebró el contrato a solicitar la terminación del contrato, o indemnización de perjuicios, en caso de incumplimiento total o grave del proveedor.

2.1.3.4.7. Permitan al proveedor, en el evento de terminación unilateral y anticipada del contrato por parte del usuario que celebró el contrato, exigir de éste una compensación no establecida previamente en el contrato.

2.1.3.4.8. Obliguen al usuario que celebró el contrato a dar aviso superior al establecido por la regulación para la terminación del contrato.

2.1.3.4.9. Limiten los derechos y deberes derivados del régimen de protección de los derechos de los usuarios de servicios de comunicaciones, del contrato y de la Ley.

2.1.3.4.10. Limiten el derecho del usuario de portar su número, de acuerdo con lo establecido en el CAPÍTULO 6 del TÍTULO II.

2.1.3.4.11. Impongan al usuario más obligaciones de aquéllas previstas en la regulación y en la Ley o que agraven o aumenten su responsabilidad.

De conformidad con lo anterior, si alguna de estas cláusulas se prevé en el contrato o cualquier otro documento que deba suscribir el usuario, no surtirán efectos jurídicos y se tendrán por no escritas. *(Resolución CRC 3066 de 2011, artículo 14)*

ARTÍCULO 2.1.3.5. MODIFICACIONES AL CONTRATO. Los proveedores de servicios de comunicaciones no pueden modificar en forma unilateral las condiciones pactadas en los contratos, ni pueden hacerlas retroactivas, tampoco pueden imponer servicios que no hayan sido aceptados expresamente por el usuario que celebró el contrato. En caso de que alguna de las situaciones mencionadas ocurra, dicho usuario tiene derecho a terminar el contrato anticipadamente y sin penalización alguna, incluso en aquéllos casos en los que el contrato establezca una cláusula de permanencia mínima.

Cuando el proveedor, como consecuencia de una solicitud del usuario que celebró el contrato, efectúe dichas modificaciones a las condiciones inicialmente pactadas, deberá informarlas través de

un medio escrito físico o electrónico, a elección del usuario que celebró el contrato, a más tardar durante el período de facturación siguiente a aquél en que se efectuó la modificación.

En todo caso, tanto los contratos como las evidencias de modificaciones a los mismos, deberán ser conservados por el proveedor de conformidad con los términos previstos en el artículo 28 de la Ley 962 de 2005, o las normas que lo adicionen, modifiquen o sustituyan.

(Resolución CRC 3066 de 2011, artículo 15)

ARTÍCULO 2.1.3.6. MODALIDADES DE CONTRATOS PARA LA PRESTACIÓN DEL SERVICIO. Las modalidades de contratación para la prestación de servicios de comunicaciones, se clasifican en contratos con o sin cláusulas de permanencia mínima. Las condiciones distintas a las expresamente previstas en la Ley o en la regulación que no queden expresamente contenidas en las cláusulas del contrato o en cualquiera de sus modificaciones, no serán aplicables.

Cuando los proveedores de comunicaciones ofrezcan sus servicios bajo una modalidad con cláusula de permanencia mínima, deben también ofrecer una alternativa sin condiciones de permanencia mínima, para que el usuario que tiene interés en adquirir el servicio pueda comparar las condiciones y tarifas de cada una de ellas y decidir libremente.

(Resolución CRC 3066 de 2011, artículo 16)

ARTÍCULO 2.1.3.7. CONDICIONES PARA EL ESTABLECIMIENTO DE CLÁUSULAS DE PERMANENCIA MÍNIMA, VALORES A PAGAR POR LA TERMINACIÓN ANTICIPADA Y PRÓRROGAS AUTOMÁTICAS. Las cláusulas de permanencia mínima sólo podrán ser pactadas en los contratos de los servicios de comunicaciones fijos (telefonía fija, internet fijo y televisión por suscripción), cuando se otorgue un descuento en el valor del cargo por conexión o la posibilidad de un pago diferido del mismo.

Las cláusulas de permanencia sólo pueden ser incluidas en el contrato cuando el usuario haya aceptado las condiciones de las mismas por escrito.

El período máximo de duración de las cláusulas permanencia mínima será de doce (12) meses. El valor del cargo por conexión deberá descontarse mensualmente de forma lineal y dividido en los meses de permanencia. El monto de los valores a pagar por terminación anticipada no podrá ser mayor que la suma de los cargos mensuales faltantes por pagar del cargo por conexión y nunca se puede cobrar el valor de las tarifas de servicios dejados de recibir por retiro anticipado.

En cualquier momento, incluido el de la oferta, a través de los mecanismos obligatorios de atención al usuario previstos en la presente resolución (Resolución CRC 3066 de 2011), debe suministrarse toda la información asociada a las condiciones en que opera la cláusula de permanencia mínima. Así mismo, en el momento de la instalación del servicio, se le debe informar al usuario sobre los elementos suministrados por el proveedor y/u operador para dicha instalación.

De igual forma, en la oferta siempre se le deberá ofrecer al usuario el mismo plan que está solicitando sin cláusula de permanencia, explicándole el valor del cargo por conexión que tendría que pagar al inicio del contrato y el valor a pagar mensualmente por el servicio de comunicaciones prestado.

(Resolución CRC 3066 de 2011, artículo 17 – modificado por las Resoluciones CRC 4930 y 4961 de 2016)

ARTÍCULO 2.1.3.8. PROHIBICIÓN DE ESTABLECIMIENTO DE CLÁUSULAS DE PERMANENCIA MÍNIMA EN COMUNICACIONES MÓVILES. A partir del 1° de julio de 2014, los proveedores de servicios de comunicaciones móviles que ofrezcan de manera individual o empaquetada dichos servicios, en ningún caso podrán ofrecer a los usuarios, ni incluir en los contratos, tanto de prestación de servicios de comunicaciones móviles como de compraventa de equipos terminales móviles, cláusulas de permanencia mínima, ni siquiera con ocasión del financiamiento o subsidio de equipos terminales móviles, ni del financiamiento o subsidio del cargo por conexión, ni por la inclusión de tarifas especiales que impliquen un descuento sustancial.

Para el efecto, los contratos de prestación de servicios de comunicaciones móviles y los contratos de compraventa o cualquier acto de enajenación de equipos terminales móviles u otros equipos requeridos para la prestación del servicio, deberán pactarse de manera independiente con el usuario. Los contratos de compraventa de equipos terminales móviles deberán incluir las condiciones relativas a la forma de pago, cuando se establezca entre las partes una obligación de pago diferido. Queda prohibido a los proveedores de servicios de comunicaciones móviles condicionar la celebración de

los contratos de prestación de servicios a la venta de dichos equipos, por lo que el usuario puede adquirir el equipo terminal móvil de su elección a través de la persona autorizada que éste desee. Los proveedores de servicios de comunicaciones móviles tampoco podrán condicionar la compraventa o cualquier acto de enajenación de los equipos terminales móviles a la celebración de los contratos de prestación de servicios de comunicaciones móviles.

PARÁGRAFO 1. De acuerdo con lo establecido en el numeral 8 del artículo 64 de la Ley 1341 de 2009, constituyen una infracción a la ley de las Tecnologías de la Información y las Comunicaciones, la realización de subsidios cruzados entre el servicio de comunicaciones móviles y la venta de equipos terminales móviles.

PARÁGRAFO 2. El Comité de Comisionados de la Comisión de Regulación de Comunicaciones podrá modificar la fecha a la que hace referencia el presente artículo.

(Resolución CRC 3066 de 2011, artículo 17a – modificado por la Resolución CRC 4444 de 2014)

ARTÍCULO 2.1.3.9. REDACCIÓN CLARA Y EXPRESA DE CLÁUSULAS DE PERMANENCIA MÍNIMA. Las cláusulas de permanencia mínima, de plazo contractual y/o de prórroga automática deben redactarse de manera clara y expresa, de tal manera que resulten comprensibles para el usuario.

Cuando el proveedor ofrezca contratos con cláusula de permanencia mínima, ésta debe ir en anexo separado del contrato, cumpliendo el lleno de requisitos establecidos en el ARTÍCULO 2.1.3.7 del TÍTULO II.

En todo caso, el anexo de que trata el presente artículo deberá incorporar en su inicio el siguiente texto, en letra de tamaño no inferior a cinco (5) milímetros y en un color diferente al del contrato:

“Señor usuario, el presente contrato lo obliga a estar vinculado con (nombre del proveedor) durante un tiempo mínimo de (...) meses, además cuando venza el plazo indicado el presente contrato se renovará automáticamente por otro periodo igual y, finalmente, en caso de que usted decida terminar el contrato antes de que venza el periodo de permanencia mínima señalado usted deberá pagar los siguientes valores (tabla de valores, según el tiempo en meses de anticipación a la terminación).

Una vez esta condición sea aceptada expresamente por usted, debe permanecer en el contrato por el tiempo acordado en la presente cláusula, y queda vinculado con (nombre del proveedor) de acuerdo con las condiciones del presente contrato”.

El mencionado anexo deberá constar en el mismo medio en que, a elección del usuario, es entregado el contrato, de conformidad con las reglas previstas en el numeral 2.1.3.1.1 del ARTÍCULO 2.1.3.1 del TÍTULO II.

(Resolución CRC 3066 de 2011, artículo 18)

SECCIÓN 4. DISPOSICIONES GENERALES. EJECUCIÓN DEL CONTRATO

ARTÍCULO 2.1.4.1. INVIOABILIDAD DE LAS COMUNICACIONES. Los proveedores de servicios de comunicaciones deben asegurar el cumplimiento de los principios de confidencialidad, integridad, disponibilidad y la prestación de los servicios de seguridad de la información (autenticación, autorización y no repudio), requeridos para garantizar la inviolabilidad de las comunicaciones, de la información que se curse a través de ellas y de los datos personales del usuario en lo referente a la red y servicios suministrados por dichos proveedores.

Corresponderá a los proveedores de acceso a Internet tomar las medidas dispuestas en el presente artículo, en relación con sus redes y servicios que prestan y, en consecuencia, no les serán exigibles medidas relacionadas con contenidos, servicios y aplicaciones provistos por otros proveedores.

El secreto de las comunicaciones aplica a las comunicaciones de voz, datos, sonidos o imágenes y a la divulgación o utilización no autorizada de la existencia o contenido de las mismas.

Salvo orden emitida de forma expresa y escrita por autoridad judicial competente, los proveedores de servicios de comunicaciones, siempre y cuando sea técnicamente factible, no pueden permitir, por acción u omisión, la interceptación, violación o repudio de las comunicaciones que cursen por sus redes.

Si la presunta violación de las comunicaciones proviene de un tercero, y el proveedor de servicios de comunicaciones tiene conocimiento de ello, debe tomar de inmediato las medidas necesarias para que la conducta cese y denunciar la presunta violación ante las autoridades competentes.

Para efectos de lo anterior, los proveedores de servicios de comunicaciones deberán implementar procesos formales de tratamiento de incidentes de seguridad de la información propios de la gestión de seguridad del proveedor.

(Resolución CRC 3066 de 2011, artículo 19)

ARTÍCULO 2.1.4.2. SEGURIDAD DE LOS DATOS E INFORMACIÓN. Con el fin de asegurar la protección de los datos personales suministrados por el usuario al momento de la celebración del contrato y, en todo caso, durante la ejecución del mismo, los proveedores garantizarán que dichos datos sean utilizados para la correcta prestación del servicio y el adecuado ejercicio de los derechos de los usuarios.

Los datos personales de los usuarios no podrán ser utilizados por los proveedores de servicios de comunicaciones para la elaboración de bases de datos con fines comerciales o publicitarios, distintos a los directamente relacionados con los fines para los que fueron entregados, salvo que el usuario así lo autorice, de manera expresa y escrita.

Igualmente, los proveedores no podrán entregar a su arbitrio los datos de localización y de tráfico del usuario, salvo autorización expresa y escrita del usuario y los casos que expresamente señale el CAPÍTULO 1 del TÍTULO II.

PARÁGRAFO. Los proveedores de servicios de comunicaciones no tienen la obligación ni asumen responsabilidad en la identificación del tipo de información que cursa por sus redes o sobre aquella que se haga pública a través de los servicios de comunicaciones por parte de los usuarios.

(Resolución CRC 3066 de 2011, artículo 20)

ARTÍCULO 2.1.4.3. REPORTE DE INFORMACIÓN ANTE ENTIDADES QUE MANEJAN Y/O ADMINISTRAN BANCOS DE DATOS. Los proveedores de servicios de comunicaciones pueden remitir a entidades que manejan y/o administran bancos de datos, la información sobre la existencia de deudas a cargo del usuario y a favor del proveedor o información positiva del usuario, así como solicitar información sobre el comportamiento del usuario en sus relaciones comerciales, previa autorización expresa para este fin.

El proveedor de servicios de comunicaciones debe garantizar que la información que se reporta a las entidades que manejan y/o administran bancos de datos sea veraz, completa, exacta, actualizada y comprobable.

El reporte por parte del proveedor a entidades que manejan y/o administran bancos de datos podrá realizarse, siempre y cuando, el usuario haya otorgado su consentimiento expreso. La mencionada autorización podrá otorgarse al momento de la celebración del contrato, sin que dicha autorización del usuario se constituya en modo alguno en requisito para la celebración del contrato. En todo caso, el proveedor deberá conservar copia o evidencia de la respectiva autorización del usuario.

El reporte negativo a entidades que manejan y/o administran bancos de datos debe ser previamente informado al usuario, quien es el titular de la información, con señalamiento expreso de la obligación en mora que lo ha generado, el monto y el fundamento de la misma. Dicha comunicación debe efectuarse con una antelación de por lo menos veinte (20) días calendarios a la fecha en que se produzca el reporte. Lo anterior tiene por objeto que el usuario pueda demostrar o efectuar el pago de la obligación o controvertir aspectos tales como el monto, la cuota y la fecha de exigibilidad. Dicha comunicación podrá incluirse en la factura que el proveedor envía al usuario, siempre y cuando se respete el término indicado.

Si dentro del término de veinte (20) días calendarios, es decir, antes de generarse el reporte, el usuario paga las sumas debidas, el proveedor deberá abstenerse de efectuar el reporte.

En caso de que la negación de la relación contractual o la solicitud de rectificación o actualización de la información por parte del usuario se produzca con posterioridad al reporte, el proveedor solicitará en un término máximo de dos (2) días hábiles, a la entidad que maneja y/o administra bancos de datos para que ésta indique que la información reportada se encuentra en discusión por parte de su

titular, la cual será retirada una vez se haya resuelto dicho trámite por parte de las autoridades competentes en forma definitiva.

Tanto el usuario afectado por un reporte como el proveedor, deberán adelantar todas las acciones pertinentes para determinar la veracidad de sus afirmaciones o en su defecto, estarse a la decisión definitiva de las autoridades competentes.

El reporte a la entidad que maneja y/o administra bancos de datos podrá realizarse sobre reclamaciones pendientes que tenga el usuario, con señalamiento expreso de que la situación se encuentra en discusión por parte de su titular, mientras esta situación sea resuelta de manera definitiva.

Cuando el usuario haya sido reportado por mora en el pago, y haya eliminado la causa que dio origen al reporte, el proveedor debe actualizar dicha información ante la entidad que maneja y/o administra bancos de datos a más tardar dentro del mes siguiente, contado a partir del momento en que cese la mora.

En cualquier caso, el proveedor de servicios de comunicaciones deberá garantizar la confidencialidad de la información que le sea entregada por el usuario y utilizarla sólo para los fines para los cuales le fue entregada.

De presentarse incumplimiento de las obligaciones de pago de los servicios por parte del usuario, como consecuencia de una situación de fuerza mayor causada por el secuestro, la desaparición forzada o el desplazamiento forzado de dicho titular, se dará cumplimiento a lo establecido en el Decreto 2952 de 2010, o las normas que lo adicionen, modifiquen o sustituyan.

(Resolución CRC 3066 de 2011, artículo 21)

ARTÍCULO 2.1.4.4. TIEMPO DE PERMANENCIA DE LOS REPORTES ANTE ENTIDADES QUE MANEJAN Y/O ADMINISTRAN BANCOS DE DATOS. Los reportes de información negativa del usuario que efectúen los proveedores ante las entidades que manejan y/o administran bancos de datos, asociados con información que haga referencia al tiempo de mora, tipo de cobro, estado de la cartera y, en general, aquéllos datos referentes a una situación de incumplimiento de obligaciones, se registrarán de la siguiente manera: i) Cuando la mora sea inferior a dos (2) años, el término de permanencia de la información negativa no podrá exceder el doble de la mora, ii) Para los demás eventos, el término de permanencia de la información negativa será de cuatro (4) años contados a partir de la fecha en que cese la mora.

Lo anterior, de conformidad con los términos del Decreto 2952 de 2010, o las normas que lo adicionen, modifiquen o sustituyan.

(Resolución CRC 3066 de 2011, artículo 22)

ARTÍCULO 2.1.4.5. PLAZO PARA EL INICIO DE LA PRESTACIÓN DE SERVICIOS. El plazo máximo para el inicio de la prestación de los servicios contratados no podrá ser superior a quince (15) días hábiles contados a partir de la celebración del contrato, salvo casos de caso fortuito, fuerza mayor, o aquéllos que impidan la instalación por causa del usuario. Este término podrá ser modificado siempre que en ello convengan el usuario que celebró el contrato y el proveedor, en cuyo caso la aceptación expresa de dicho usuario deberá constar en documento separado del contrato, el cual debe ser entregado utilizando el medio físico o electrónico que elija el usuario.

(Resolución CRC 3066 de 2011, artículo 23)

ARTÍCULO 2.1.4.6. INCUMPLIMIENTO EN EL INICIO EN LA PRESTACIÓN DEL SERVICIO. Cuando el proveedor no inicie la prestación del servicio en el plazo indicado, el usuario que celebró el contrato podrá solicitar la restitución de la suma pagada, la devolución del equipo adquirido (si a ello hubiera lugar), o acordar con el proveedor la estipulación de un nuevo plazo para la activación.

Cuando se opte por la restitución de la suma pagada, ésta deberá efectuarse a más tardar dentro de los cinco (5) días hábiles siguientes a la respuesta a la solicitud de que trata el inciso primero del presente artículo. En todo caso, se dará por terminado el contrato, incluyendo para tal efecto los intereses moratorios, sin previa constitución en mora, causados desde el momento en que el usuario efectuó el pago, hasta el día en que se produzca la restitución.

(Resolución CRC 3066 de 2011, artículo 24)

ARTÍCULO 2.1.4.7. DISPOSICIÓN DE LA ACOMETIDA EXTERNA. La acometida externa es de libre disponibilidad del usuario y puede ser utilizada por cualquier proveedor de servicios de comunicaciones seleccionado por dicho usuario para la prestación de los servicios a través de redes fijas.

En los casos en los cuales se cobre el aporte por conexión, el proveedor de servicios de comunicaciones debe informar al usuario la parte del total de este valor que corresponda a la acometida externa.

En el momento de la celebración del contrato y durante su ejecución, el proveedor tiene la obligación de suministrar información al usuario, sobre los elementos físicos de la red que corresponden a la acometida externa.

(Resolución CRC 3066 de 2011, artículo 25)

ARTÍCULO 2.1.4.8. SOLICITUD DE SERVICIOS. Cuando los proveedores de servicios de comunicaciones inicien la prestación de un servicio adicional al originalmente contratado, por solicitud expresa del usuario que celebró el contrato, efectuada a través de cualquier medio verbal o escrito, los proveedores entregarán durante el período de facturación siguiente a la solicitud, un escrito a través del medio físico y/o electrónico que elija el usuario, en el cual se deje constancia de tal situación y se indiquen las condiciones que rigen la prestación del nuevo servicio o la modificación del servicio, las cuales constituyen una modificación del contrato.

Para el caso de los servicios móviles, el proveedor entregará, durante el período de facturación siguiente a la solicitud, copia del contrato en medio físico o electrónico con los ajustes que tengan lugar con ocasión de la activación de cualquier nuevo servicio o la modificación del servicio, de acuerdo con lo previsto en el CAPÍTULO 1 del TÍTULO II.

PARÁGRAFO. En caso de ser solicitada por el usuario que celebró el contrato, los proveedores de servicios de comunicaciones deberán suministrar la información relacionada con los soportes de las solicitudes de servicios o modificaciones al servicio inicialmente contratado, a través de los mecanismos obligatorios de atención al usuario previstos en el CAPÍTULO 1 del TÍTULO II.

Las evidencias de las solicitudes de servicios deberán ser conservadas por el proveedor de conformidad con los términos previstos en el artículo 28 de la Ley 962 de 2005, o las normas que lo adicionen, modifiquen o sustituyan.

Lo anterior, además, aplica para los casos en los que el usuario titular de varios números de un mismo contrato haya efectuado la portación de uno o varios de estos números, según lo establecido en el CAPÍTULO 6 del TÍTULO II y sus modificaciones.

(Resolución CRC 3066 de 2011, artículo 26 – modificado por la Resolución CRC 4625 de 2014)

ARTÍCULO 2.1.4.9. DIVULGACIÓN DE TARIFAS. Al momento de la oferta, de la celebración del contrato y durante la ejecución del mismo, los usuarios deben conocer previamente y en forma expresa, las tarifas que se aplicarán a los servicios de comunicaciones de que harán uso. En consecuencia, no se pueden cobrar tarifas fijadas con posterioridad a la fecha de prestación del servicio correspondiente, sin que éstas hayan sido informadas al usuario que celebró el contrato.

En todo caso, valiéndose de los mecanismos obligatorios de atención al usuario, el proveedor debe informar previamente al usuario que celebró el contrato sobre cualquier cambio que sobrevenga relacionado con las tarifas y los planes, previamente contratados.

(Resolución CRC 3066 de 2011, artículo 27)

ARTÍCULO 2.1.4.10. MODIFICACIÓN DE LAS TARIFAS. Los cambios de tarifas y de planes, únicamente entrarán a regir una vez se den a conocer a los usuarios del servicio.

En los contratos de prestación de servicios debe indicarse claramente la forma en que se modificarán las tarifas, especificando por lo menos los incrementos tarifarios máximos anuales, los períodos de aplicación de los mismos y la vigencia del plan. En los casos en que se incluyan cláusulas de permanencia mínima, la vigencia del plan no podrá ser inferior al período de la cláusula, sin perjuicio de los incrementos tarifarios previstos de manera explícita en el contrato.

El incumplimiento de esta obligación por parte del proveedor da derecho al usuario que celebró el contrato a terminarlo de forma unilateral, dentro del mes siguiente al momento de conocer las modificaciones, sin que haya lugar a pagos diferentes de los directamente asociados al consumo.
(Resolución CRC 3066 de 2011, artículo 28)

ARTÍCULO 2.1.4.11. OFRECIMIENTO DE SERVICIOS A TRAVÉS DE PLANES. Cuando los servicios de comunicaciones sean prestados individualmente o de manera empaquetada a través de planes, los proveedores deben informar de manera clara, precisa, cierta, completa, oportuna y gratuita, las condiciones establecidas para el plan ofrecido, el periodo de permanencia mínima y las condiciones que rigen el cambio del plan.

Cuando así lo desee, una vez vencido el plazo antes mencionado, el usuario que celebró el contrato estará en libertad de elegir entre los planes ofrecidos por el respectivo proveedor, sin que se le cobre ningún cargo adicional por el cambio de plan. El nuevo plan podrá ser utilizado por el usuario en el periodo de facturación siguiente a aquél en que se solicite el cambio y lo obligará al pago del precio correspondiente.

La elección del plan recae exclusivamente en el usuario. Los proveedores no pueden ubicar a los usuarios en planes que no hayan sido aceptados previamente por éstos.
(Resolución CRC 3066 de 2011, artículo 29)

ARTÍCULO 2.1.4.12. MECANISMOS DE CONTROL DEL CONSUMO. Los proveedores que presten servicios de comunicaciones individualmente o de manera empaquetada, a través de planes bajo las modalidades de pospago y de prepago, deben implementar los mecanismos de control de consumo, los cuales proporcionen al usuario información sobre el consumo realizado durante el periodo de facturación, de acuerdo con las reglas del presente artículo, a través de los siguientes medios: Línea gratuita de atención al usuario y página Web del proveedor de servicios de comunicaciones.

En cuanto a las consultas realizadas a través de la línea gratuita de atención al usuario y la página Web del proveedor, los usuarios tienen derecho a efectuarlas gratuitamente, como mínimo dos (2) veces al día, y los proveedores tienen la obligación de informar sobre este derecho al momento de la adquisición del plan.

Si las consultas exceden el límite máximo diario mencionado, los proveedores podrán efectuar el cobro de las mismas, previa información y aceptación del usuario, para que éste pueda decidir sobre la realización o no de la consulta adicional, antes que se inicie la tasación de la misma.

De manera opcional, los proveedores podrán permitir dichas consultas a través del envío de mensajes cortos de texto –SMS-, caso en el cual el proveedor deberá informar los tres (3) últimos consumos.

Para efectos de la consulta, a través de las líneas gratuitas de atención al usuario, los proveedores deben informar, de acuerdo con el sistema de tasación empleado, el número exacto de unidades consumidas, desde el último corte de facturación hasta doce (12) horas previas a la consulta o al límite temporal inferior que establezca el proveedor, precisando en todo caso la fecha y hora de corte de la información suministrada.

Respecto de las consultas realizadas a través de la página Web, el proveedor deberá permitir al usuario la consulta en forma automática de los consumos realizados durante el último mes.

La información suministrada a través de la página Web y de mensajes cortos de texto -SMS-, deberá contener como mínimo los siguientes aspectos: Número de destino, fecha, hora, duración y costo de la llamada.

PARÁGRAFO. Se exceptúan de la obligación prevista en el presente artículo, los planes bajo la modalidad de tarifa plana o de consumo ilimitado.
(Resolución CRC 3066 de 2011, artículo 30)

ARTÍCULO 2.1.4.13. PROMOCIONES Y OFERTAS. Los términos de las promociones y las ofertas obligan a quien las realiza. De no indicarse la fecha de la iniciación de la promoción u oferta, se entenderá que rige a partir del momento en que fue puesta en conocimiento del usuario.

La omisión de la información relacionada con la fecha hasta la cual estará vigente la promoción o de las condiciones que darán fin a su vigencia, hará que la promoción se entienda válida por tiempo indefinido hasta que se dé a conocer la revocatoria de la misma, por los mismos medios e intensidad con que se haya dado a conocer originalmente.

Sin perjuicio del cumplimiento de las normas especiales vigentes, las condiciones y restricciones de las promociones y ofertas publicitadas por los proveedores de servicios de comunicaciones, deben ser claramente identificables por los usuarios, independientemente del medio a través del cual se divulguen. Cuando el usuario acepte una promoción u oferta, el proveedor deberá informarle previamente sobre las condiciones y restricciones de la misma, y almacenar el soporte de la información suministrada, por lo menos por un término de seis (6) meses siguientes al momento en que se suministró dicha información, para consulta por parte del usuario.

En todo caso, sin excepción, el proveedor almacenará las evidencias de la publicidad efectuada sobre las condiciones y restricciones de las promociones y ofertas.

Las condiciones de las promociones y ofertas, informadas al usuario, a través de cualquiera de los mecanismos obligatorios de atención dispuestos por el proveedor, lo vinculan jurídicamente. El proveedor no podrá excusarse en el error, para proceder al cobro de servicios y/o valores no informados al momento de la adquisición de la promoción u oferta.

El proveedor no podrá trasladar al usuario, de manera directa o indirecta, los costos del incentivo de la promoción u oferta, disminuyendo la calidad del servicio o incrementando su precio.

PARÁGRAFO. Al momento de la adquisición de los servicios de comunicaciones y durante la ejecución del contrato, aun existiendo una cláusula de permanencia mínima, los proveedores deben informar a todos sus usuarios, los derechos y/o condiciones generales para el acceso a ofertas y promociones futuras.

(Resolución CRC 3066 de 2011, artículo 31)

ARTÍCULO 2.1.4.14. EMPAQUETAMIENTO DE SERVICIOS. En relación con la prestación de servicios de comunicaciones en forma empaquetada, los proveedores de dichos servicios deben cumplir las siguientes reglas:

2.1.4.14.1. Las condiciones jurídicas, económicas y técnicas de la prestación de los servicios de comunicaciones en forma empaquetada, deberán constar en un único contrato y sus anexos, el cual deberá celebrarse por el proveedor o los proveedores de los servicios empaquetados con el usuario.

2.1.4.14.2. El proveedor de servicios de comunicaciones fijas y/o el operador de televisión, le deberá ofrecer y prestar cada uno de los servicios que conforman el paquete, con características idénticas, de forma individual y desagregada, informando los precios de cada uno.

2.1.4.14.3. Los servicios de comunicaciones que se presten empaquetados se sujetarán a las condiciones establecidas en el contrato y sus anexos, a las reglas que con ocasión de las particularidades técnicas de cada servicio le apliquen a los mismos y, en especial, a las normas dispuestas en el CAPÍTULO 1 del TÍTULO II.

2.1.4.14.4. Informar al usuario durante la ejecución del contrato, sobre el precio discriminado por servicio cuando por solicitud del usuario se excluya del empaquetamiento uno o más servicios, reflejando en la información mencionada todas las posibles combinaciones de servicios y precios respectivos.

2.1.4.14.5. Respecto de los casos en que los servicios empaquetados sean prestados por (2) dos o más proveedores, en el contrato deberá indicarse el proveedor que tomará la vocería entre los demás proveedores frente al usuario, para efectos de la recepción y el respectivo traslado de las PQRs, cuando a ello haya lugar, caso en el cual el trámite y la respuesta de la PQR estará a cargo del responsable de la prestación del servicio, sin que por ello el término de respuesta exceda los quince (15) días hábiles contados a partir del día siguiente en que la PQR fue presentada por el usuario, salvo que se requiera la práctica de pruebas, caso en el cual podría ampliarse el término hasta por quince (15) días hábiles más, previa motivación y comunicación de esta situación al usuario.

El proveedor que tomará la vocería entre los demás proveedores, de que trata el presente numeral, será el mismo que le ofreció el empaquetamiento de servicios al usuario y a través del cual el usuario

adquirió los servicios empaquetados. Dicho proveedor, en todo caso, deberá disponer de los mecanismos obligatorios de atención al usuario.

2.1.4.14.6. Cuando se dé respuesta a una petición o queja, el proveedor deberá informar en el mismo escrito, los recursos que proceden, los plazos para presentarlos y los datos de contacto de la Superintendencia de Industria y Comercio –SIC- ante la cual se tramita el recurso de apelación.

Por su parte, el proveedor responsable de la prestación de los servicios, a quien corresponde resolver de fondo la PQR, cuenta con máximo cinco (5) días hábiles contados a partir de la notificación de la decisión que resuelve el recurso de reposición para enviar, de manera digital o por medio físico, el expediente completo a la SIC, para que ésta resuelva el recurso de apelación, cuando a ello haya lugar.

2.1.4.14.7. La PQR que se formule en relación con alguno de los servicios empaquetados, no afectará la normal provisión y facturación de los servicios en los periodos de facturación siguientes a su presentación.

En caso de que la PQR tenga fundamento en la falta de disponibilidad de uno o varios de los servicios empaquetados, el proveedor deberá descontar de las facturas el valor equivalente a dicho servicio que corresponda al valor pactado en el contrato, hasta tanto sea resuelta la PQR.

2.1.4.14.8. En la factura debe señalarse claramente que la Superintendencia de Industria y Comercio –SIC-, es la autoridad que ejerce las funciones de inspección, vigilancia y control sobre los servicios prestados por el (los) proveedor (es) respectivo (s), así como la dirección, correo electrónico y teléfonos de dicha Entidad.

2.1.4.14.9. En caso de presentarse falta en la disponibilidad de los servicios, bien sea en alguno o varios servicios del paquete de servicios contratado, el usuario tendrá derecho a recibir la compensación a que haya lugar de conformidad con lo dispuesto en el ARTÍCULO 2.1.4.15 del TÍTULO II, o a dar por terminado el contrato.

2.1.4.14.10. El usuario que celebró el contrato podrá solicitar al proveedor la terminación respecto de uno o algunos de los servicios del paquete de servicios, a través de los mecanismos obligatorios de atención al usuario de que trata el numeral 2.1.3.1.9 ARTÍCULO 2.1.3.1 del TÍTULO II, sin perjuicio de las reglas asociadas a la terminación anticipada de los contratos ante la existencia de una cláusula de permanencia mínima.

En este caso, los demás servicios contratados deberán seguirse prestando al usuario en los términos y precios que se han informado previamente, de conformidad con el numeral 2.1.4.14.4 del presente artículo.

Lo anterior es aplicable a la solicitud de terminación del contrato de uno de los servicios del paquete, en el evento en que se presente la falta de disponibilidad de dicho servicio, según las reglas previstas en el ARTÍCULO 2.1.4.15 del TÍTULO II.

Cuando la causal de terminación del contrato sea una solicitud de portabilidad numérica, deberá darse aplicación a los términos previstos en el CAPÍTULO 6 del TÍTULO II.

2.1.4.14.11. El usuario de servicio de comunicaciones fijas y de televisión por suscripción, puede consultar los distintos planes y tarifas de los paquetes de servicios ofrecidas por cada uno de los proveedores y/u operadores, a través del comparador de planes que estos dispondrán en su página web en relación con sus propios planes y tarifas, el cual debe atender como mínimo las siguientes condiciones.

2.1.4.14.11.1. Posibilidad al usuario de identificar su municipio.

2.1.4.14.11.2. Posibilidad al usuario de indicar su estrato socioeconómico.

2.1.4.14.11.3. Posibilidad al usuario de seleccionar el o los servicios que requiere.

2.1.4.14.11.4. Posibilidad al usuario de seleccionar las características de cada uno de los servicios que requiere, de acuerdo con la oferta del proveedor y/u operador.

2.1.4.14.11.5. Posibilidad al usuario de seleccionar el paquete de servicios que se adecue a sus necesidades de acuerdo con los servicios que requiere y con la oferta del proveedor y/u operador.

2.1.4.14.11.6. Posibilidad al usuario de conocer el valor total del paquete de servicios seleccionado.

2.1.4.14.11.7. Posibilidad al usuario de comparar el valor de cada servicio escogido (si fuera prestado de manera individual) y el valor de éste dentro del paquete seleccionado.

2.1.4.14.11.8. Posibilidad al usuario de comparar dos o más planes a su elección.

(Resolución CRC 3066 de 2011, artículo 32, modificada por la Resolución CRC 4960 de 2016)

PARÁGRAFO. La Comisión de Regulación de Comunicaciones llevará a cabo acciones de monitoreo para hacer seguimiento de los mercados de paquetes de servicios y así identificar si los precios de dichos mercados reflejan las características de los planes y, adicionalmente, si existen otras variables relacionadas con la competencia que deban ser tenidas en cuenta en cada uno de estos mercados.

(Resolución CRC 4960 de 2016, artículo 6)

ARTÍCULO 2.1.4.15. COMPENSACIÓN AUTOMÁTICA POR FALTA DE DISPONIBILIDAD DE LOS SERVICIOS. Los usuarios de servicios de comunicaciones tienen derecho a recibir una compensación automática por falta de disponibilidad de los servicios, la cual se realizará de acuerdo con la metodología descrita en el ANEXO 2.1 del TÍTULO DE ANEXOS, bajo los siguientes criterios:

2.1.4.15.1. El incumplimiento de las condiciones de continuidad a las que está sujeta la prestación de servicios de comunicaciones da derecho al usuario que celebró el contrato a recibir una compensación automática por el tiempo en que el servicio no estuvo disponible. Sin perjuicio de lo anterior, el usuario podrá terminar el contrato, sin lugar, en este último caso, al pago de sumas asociadas a la cláusula de permanencia mínima, de acuerdo con lo señalado en el numeral 1 del ANEXO 2.1 del TÍTULO DE ANEXOS. Lo anterior, con excepción de los eventos previstos en el ARTÍCULO 2.1.4.16 del TÍTULO II.

2.1.4.15.2. Los proveedores de redes y servicios de telecomunicaciones móviles deberán compensar de manera automática a los usuarios que cursen comunicaciones de voz en sus redes, ante los eventos de llamadas caídas que se produzcan en cada mes, de acuerdo con la metodología definida en el ANEXO 2.1 del TÍTULO DE ANEXOS. Esta compensación deberá aplicarse a usuarios que accedan al servicio bajo las modalidades de prepago y postpago, así:

- Los proveedores deberán compensar mensualmente a sus usuarios, con el total de tiempo al aire (minutos o segundos, según corresponda) que resulte de aplicar la metodología respectiva en el mes correspondiente.
- Cada proveedor deberá enviar en el mes siguiente al período de observación, a cada uno de sus usuarios que fueron objeto de la compensación, un Mensaje Corto de Texto (SMS) indicando el total de tiempo al aire (minutos o segundos, según aplique) que fue entregado por concepto de la obligación contenida en el presente artículo.

PARÁGRAFO. El cumplimiento de la presente disposición por parte de los proveedores de redes y servicios de telecomunicaciones, de ninguna manera podrá limitar o menoscabar la posibilidad que tiene el usuario para, en cualquier momento, presentar PQR ante los proveedores a través de los diferentes mecanismos previstos en la regulación para tal efecto, incluyendo aquellos casos orientados a solicitar el reconocimiento de la compensación cuando el usuario considere que la misma no ha incluido todos los eventos a los que tiene derecho éste.

(Resolución CRC 3066 de 2011, artículo 33 – modificado por la Resolución CRC 4296 de 2013)

ARTÍCULO 2.1.4.16. INTERRUPCIONES PROGRAMADAS DE LOS SERVICIOS. De conformidad con lo dispuesto en el ARTÍCULO 4.1.2.7 del CAPÍTULO I del TÍTULO IV, los proveedores de comunicaciones que deban interrumpir la prestación de los servicios a su cargo, por un término superior a treinta (30) minutos, por razones de mantenimientos, pruebas y otras circunstancias tendientes a mejorar la calidad del servicio, deberán comunicar tal situación a sus usuarios por lo menos con tres (3) días calendarios de anticipación, utilizando para el efecto las facilidades del servicio contratado u otros medios masivos de información idóneos que garanticen el conocimiento de tal situación por parte de los usuarios afectados.

(Resolución CRC 3066 de 2011, artículo 34)

ARTÍCULO 2.1.4.17. CESIÓN DEL CONTRATO. La cesión del contrato por parte del usuario que celebró el contrato, cuando sea procedente en virtud de la Ley o de ser aceptada expresamente por el proveedor, libera al cedente de cualquier responsabilidad con el proveedor por causa del cesionario. Para el efecto, en el contrato deben preverse las siguientes condiciones:

- a. El usuario que celebró el contrato en su calidad de cedente debe informar por escrito al proveedor su intención de ceder el contrato, acompañando la prueba de la manifestación de voluntad del cesionario en cuanto a su aceptación y de los demás requisitos contemplados en el contrato de prestación del servicio para tal efecto.
- b. Dentro de los quince (15) días hábiles siguientes, el proveedor deberá manifestar, por escrito, la aceptación o rechazo de la cesión.
- c. En caso de aceptación por parte del proveedor, el cedente queda liberado de cualquier responsabilidad a partir del momento en que dicha decisión le haya sido puesta en su conocimiento.
- d. En caso de rechazo por parte del proveedor, éste debe informar al cedente las causas de su decisión. Las únicas causas bajo las cuales el proveedor puede rechazar la solicitud de cesión, son las siguientes:
 - i) Por defectos de forma. En el mismo escrito el proveedor debe indicarle al cedente de manera clara y expresa los aspectos que deben ser corregidos, advirtiéndole que mantendrá su responsabilidad hasta tanto sea aceptada la cesión.
 - ii) Cuando el cesionario no cumpla con las condiciones mínimas requeridas para asegurar el cumplimiento de las obligaciones que se desprenden del contrato o;
 - iii) Cuando por razones técnicas se imposibilite la prestación del servicio.

(Resolución CRC 3066 de 2011, artículo 35)

ARTÍCULO 2.1.4.18. PREVENCIÓN DE FRAUDES. Los proveedores de servicios de comunicaciones deben hacer uso de las herramientas tecnológicas apropiadas para prevenir la comisión de fraudes y hacer seguimiento periódico de los mecanismos adoptados al interior de sus redes para tal fin. Esta información deberá estar disponible para consulta de la CRC y de las autoridades de inspección, vigilancia y control.

En todo caso, cuando los usuarios presenten una PQR que pueda tener relación con presuntos fraudes, los proveedores deberán adelantar todas las acciones necesarias para identificar las causas que originaron tal requerimiento y, de no ser fundadas, demostrar materialmente al peticionario, las razones por las cuales no procede lo solicitado.

Cuando se encuentre que el usuario actuó diligentemente en el uso del servicio contratado, cumpliendo con las condiciones de seguridad informadas en el contrato, no habrá lugar al cobro de los consumos objeto de reclamación.

PARÁGRAFO. En el evento que el proveedor de servicios de comunicaciones tenga conocimiento de un fraude que pueda configurar una conducta delictiva, deberá ponerlo en conocimiento de las autoridades competentes.

(Resolución CRC 3066 de 2011, artículo 36)

ARTÍCULO 2.1.4.19. Para la prestación del servicio de Roaming Internacional, aplicarán medidas de suministro de información, incluyendo las medidas de control de gasto para los servicios de datos, y las condiciones de activación y desactivación de los servicios de voz, SMS y datos.

2.1.4.19.1. Deber de información. Los proveedores de servicios de comunicaciones móviles deberán suministrar a los usuarios, a través de todos los mecanismos de atención al usuario, información clara, oportuna, completa, que no induzca a error y de manera gratuita. Para ello deberán cumplir con las siguientes obligaciones:

2.1.4.19.1.1. Sobre activación y desactivación del servicio. Mantener disponible a través de todos los mecanismos de atención al usuario, de manera gratuita, información sobre el procedimiento de activación y desactivación del servicio de Roaming Internacional.

2.1.4.19.1.2. Sobre tarifas. Mantener disponible a través de todos los mecanismos de atención al usuario y de manera gratuita, las tarifas de cada uno de los servicios de Roaming Internacional, incluyendo todos los impuestos a que haya lugar y la unidad de medida utilizada para el cálculo del cobro. Es así como los proveedores deberán informar al usuario el precio en pesos de:

- a. Minuto o segundos de voz saliente y entrante
- b. Mensajes cortos de texto –SMS- y Mensajes multimedia –MMS- salientes y entrantes.
- c. Megabyte o tarifa fija del plan de datos, cuando este último aplique (los precios han de ser presentados en Megabytes aunque se facture por Kilobytes).
- d. Utilización de sistemas de mensajería instantánea (chat) cuando los mismos se ofrezcan como planes independientes del servicio de datos móviles.
- e. Utilización de redes sociales cuando los mismos se ofrezcan como planes independientes del servicio de datos móviles.
- f. Servicios especiales de información y/o servicio de emergencia, independientemente si tienen o no costo para el usuario.
- g. Cualquier otro servicio que sea ofrecido por el operador.

Además, para los planes de datos con tarifa fija diaria o tarifa de \$0, informar la capacidad que puede ser utilizada durante la vigencia del plan y las condiciones que aplican cuando se alcance dicha capacidad.

2.1.4.19.1.3. Durante el uso del servicio. Enviar al usuario, posterior a la activación del servicio de Roaming Internacional y en todo caso al momento del registro en la red visitada o redes visitadas, a través de mensaje corto de texto -SMS- gratuito, información respecto del precio que se genera en cada servicio (voz, SMS y datos).

En el texto del mensaje los proveedores de servicios de comunicaciones móviles deberán informar al usuario el valor de la tarifa total en pesos colombianos incluidos todos los impuestos de:

- a. Minuto o segundo de voz saliente y entrante.
- b. Mensajes cortos de texto –SMS- y Mensajes multimedia –MMS- salientes y entrantes.
- c. La tarifa fija diaria o el valor de megabyte asociado a un consumo de datos por demanda.
- d. Utilización de sistemas de mensajería instantánea (chat) cuando los mismos se ofrezcan como planes independientes del servicio de datos móviles.
- e. Utilización de redes sociales cuando los mismos se ofrezcan como planes independientes del servicio de datos móviles.
- f. Servicios especiales de información y/o servicio de emergencia, independientemente si tienen o no costo para el usuario.
- g. Cualquier otro servicio que sea ofrecido por el operador.

Adicionalmente dicho mensaje contendrá:

- a. El límite de gasto en los casos de planes de datos por demanda.
- b. Los mecanismos gratuitos para acceder desde el exterior al servicio de atención al cliente a través del propio terminal del usuario, que como mínimo deberán ser línea gratuita o marcación de código USSD.
- c. La forma en que el usuario debe efectuar las marcaciones desde el país en el que se encuentra, hacia abonados fijos y móviles dentro y fuera del país.

2.1.4.19.1.4. Información sobre el límite de gasto del servicio de datos por demanda en Roaming Internacional. A partir del 1° de junio de 2014, durante el tiempo de uso del servicio de Roaming Internacional, el proveedor deberá dar cumplimiento a las siguientes obligaciones:

- a. Cuando el usuario elija un gasto fijo asociado a un consumo de datos por demanda, enviarle un mensaje corto de texto –SMS- en el cual le informe el consumo acumulado en pesos colombianos del servicio de datos.
- b. Enviarle una alerta al usuario cuando el uso del servicio asociado a un consumo de datos por demanda llegue al ochenta por ciento (80%) del límite elegido por él. Para tal fin, el proveedor enviará un mensaje corto de texto –SMS- con el siguiente contenido:

“Ha llegado al 80% del límite de gasto de COP\$XXX en el servicio de datos de Roaming Internacional”

2.1.4.19.1.5. Información sobre el límite de gasto del servicio de datos por tarifa fija en Roaming Internacional. A partir del 1° de junio de 2014, en el servicio de Roaming Internacional asociado a un consumo de datos por tarifa fija, el proveedor deberá dar cumplimiento a las siguientes obligaciones:

- a. Cuando el usuario elija una tarifa fija, enviarle un mensaje corto de texto –SMS-, en caso de que éste haga uso del servicio informándole dicho uso y el valor de la tarifa.
- b. Cuando sea técnicamente posible que el servicio de datos Roaming Internacional se ofrezca al usuario bajo la modalidad De prepago con una tarifa fija, el proveedor enviará un mensaje corto de texto –SMS- con el siguiente contenido:

“Sr Usuario el día de hoy se ha descontado COP\$XXXX por su consumo de datos”

2.1.4.19.1.6. En la factura. Incluir en la factura del usuario que ha hecho uso del servicio de Roaming Internacional, de manera discriminada al menos la siguiente información:

- a. Fecha y hora del consumo.
- b. Servicio utilizado.
- c. Valor por unidad de consumo (minutos en caso de voz, mensajes y/o kilobytes).
- d. Unidades de consumo del servicio utilizado (minutos en caso de voz, mensajes y/o kilobytes).
- e. Valor generado por cada servicio utilizado incluyendo todos los costos e impuestos.
- f. Total por todos los servicios en pesos colombianos.

2.1.4.19.2. Obligaciones en la activación y desactivación del servicio. Los servicios de Roaming Internacional solo se pueden activar si existe solicitud previa y expresa del usuario que celebró el contrato, a través de cualquier mecanismo de atención al usuario. Del mismo modo, el usuario podrá elegir si desea que el servicio le sea activado de manera permanente o si prefiere activarlo cada vez que así lo requiera.

Adicionalmente los proveedores de servicios de comunicaciones móviles deberán dar cumplimiento a las siguientes obligaciones en la activación y desactivación del servicio:

2.1.4.19.2.1. Para la activación del servicio. A partir del 28 de febrero de 2014, los proveedores deberán:

- a. Activar el servicio permitiendo al usuario elegir libremente el tiempo que durará la activación del servicio y/o el límite de gasto del servicio de datos en dinero.
- b. Para la elección del límite de gasto del servicio de datos en dinero, el proveedor deberá permitir al usuario elegir entre una tarifa fija o un gasto fijo asociado a un consumo de datos por demanda durante la totalidad del período de activación del servicio solicitado por el usuario.
- c. Permitir al usuario la activación, modificación o ampliación del tiempo y límite de gasto, desde el exterior por medio de mecanismos gratuitos de atención al cliente a través del propio terminal del usuario, como mínimo línea gratuita o marcación de código USSD.

2.1.4.19.2.2. Para la desactivación del servicio. A partir del 28 de febrero de 2014, los proveedores deberán:

- a. Proceder con la desactivación del servicio una vez vencido el tiempo de activación o consumido el límite de gasto del servicio de datos escogido por el usuario – lo que ocurra primero- sin que medie una nueva solicitud por parte del mismo para tal efecto.
- b. Permitir al usuario la desactivación del servicio, a través de cualquier medio de atención, y desde el exterior por medio de mecanismos gratuitos de atención al cliente a través del propio terminal del usuario, como mínimo línea gratuita o marcación de código USSD. La desactivación procederá conforme a la solicitud del usuario que podrá elegir que ésta sea de manera inmediata.

(Resolución CRC 3066 de 2011, artículo 37 – modificado por la Resolución CRC 4424 de 2014)

ARTÍCULO 2.1.4.20. REVISIÓN DE LEGALIDAD. A petición de parte o de oficio, la CRC emitirá concepto de legalidad sobre los contratos entre proveedores de servicios de comunicaciones y sus respectivos usuarios, para lo cual confrontará cada cláusula de los contratos puestos a su consideración con la legislación y la regulación vigente.

(Resolución CRC 3066 de 2011, artículo 38)

SECCIÓN 5. DISPOSICIONES GENERALES. TRÁMITE DE PETICIONES, QUEJAS Y RECURSOS –PQRS- Y MECANISMOS OBLIGATORIOS DE ATENCIÓN AL USUARIO

ARTÍCULO 2.1.5.1. DERECHO DE PETICIONES, QUEJAS Y RECURSOS. Los usuarios de servicios de comunicaciones tienen derecho a presentar peticiones, quejas y recursos –PQR- ante los proveedores, en forma verbal o escrita, mediante los medios tecnológicos o electrónicos asociados a los mecanismos obligatorios de atención al usuario dispuestos en la SECCIÓN 5 del CAPÍTULO 1 del TÍTULO II. Por su parte, los proveedores tienen la obligación de recibir, atender, tramitar y responder las PQRs que les presenten sus usuarios.

Los proveedores deben informar a los usuarios en el texto del contrato sobre su derecho a presentar PQRs, aclarando en forma expresa que la presentación y trámite de las mismas no requiere de presentación personal ni de intervención de abogado, aunque el usuario autorice a otra persona para que presente una PQR.

Las peticiones, quejas y recursos de que trata la SECCIÓN 5 del CAPÍTULO 1 del TÍTULO II, serán tramitadas de conformidad con las normas vigentes sobre el derecho de petición y recursos previstos en el Código de Procedimiento Administrativo y de lo Contencioso Administrativo.

Cualquier conducta de los proveedores de servicios de comunicaciones que limite el ejercicio del derecho aquí consagrado, genera la imposición de las sanciones a que haya lugar por parte de las autoridades de inspección, vigilancia y control.

PARÁGRAFO PRIMERO. Los proveedores que prestan servicios de telefonía móvil deberán disponer además de una opción para el envío de mensajes cortos de texto –SMS- por parte del usuario, en forma gratuita, con la palabra “QUEJA” al código 85432, a través del cual manifieste su intención de presentar una queja respecto de los servicios a su cargo. El proveedor deberá:

- a. Al momento de recibir el SMS con la solicitud del usuario y máximo dentro de los cinco (5) minutos siguientes, enviar un mensaje corto de texto –SMS- de respuesta, a través del cual se confirme al usuario, que se ha recibido su solicitud de atención para presentar una queja, así: “<Nombre del proveedor> ha recibido su solicitud de atención, lo llamaremos a más tardar dentro del día calendario siguiente para conocer el detalle de su queja”.

La obligación de que trata este literal, deberá ser cumplida por los proveedores a partir del 1 de noviembre de 2013.

- b. A más tardar el día calendario siguiente de recibir el SMS con la palabra “QUEJA”, llamar al usuario para atender su solicitud, conocer el detalle de la queja, efectuar el registro de la queja e informar el Código Único Numérico –CUN- que le sea asignado. A partir de este momento empezará a contabilizarse el término dispuesto en el ARTÍCULO 2.1.5.2 del TÍTULO II para responder dicha queja.
- c. En caso que el usuario que solicita atención, luego de al menos tres (3) intentos, no responda la llamada del proveedor, realizados en intervalos de tiempo no menores a treinta (30) minutos, el proveedor deberá informar al usuario tal situación, a través del buzón de mensajes de voz o de mensajes de texto, y dará por cerrada la solicitud de atención del usuario.

(Resolución CRC 3066 de 2011, artículo 39 – modificado por la Resolución CRC 4295 de 2013)

ARTÍCULO 2.1.5.2. TÉRMINO PARA RESPONDER PQR. Para efectos de responder las peticiones, las quejas y los recursos, los proveedores cuentan con un término de quince (15) días hábiles contados a partir del día siguiente de la fecha de su presentación. Este término podrá ampliarse hasta por quince (15) días hábiles más para la práctica de pruebas, de ser necesarias, previa motivación y comunicación de esta situación al usuario.

Vencido el término mencionado en el presente artículo sin que se hubiere resuelto la PQR por parte del proveedor, operará de pleno derecho el silencio administrativo positivo y se entenderá que la PQR ha sido resuelta en forma favorable al usuario, salvo que el proveedor demuestre que el usuario auspició la demora, o que se requirió de la práctica de pruebas.

Una vez ocurrido el silencio administrativo positivo, el proveedor, de oficio, debe materializar los efectos del mismo dentro de un plazo máximo de setenta y dos (72) horas siguientes a la ocurrencia de dicho silencio y, en caso de que éste incumpla con dicha obligación, el usuario mantiene su derecho de reclamarlo en cualquier momento. Sin perjuicio de lo anterior, el usuario puede exigir de inmediato los efectos del silencio administrativo positivo.

(Resolución CRC 3066 de 2011, artículo 40)

ARTÍCULO 2.1.5.3. FORMA DE PRESENTACIÓN DE PQR. Cuando se presentan PQRs en forma verbal, basta con informar al proveedor el nombre completo del peticionario o recurrente, el número de identificación y el motivo de la PQR. El proveedor puede responder de la misma manera y debe suministrar al peticionario o recurrente una constancia de la presentación de la PQR.

Las PQRs presentadas en forma escrita, deben contener por lo menos, el nombre del proveedor al que se dirige, el nombre, identificación y dirección de notificación del usuario, y los hechos en que se fundamenta la solicitud.

En todo caso, los usuarios deberán presentar sus PQRs en forma respetuosa, en consonancia con lo dispuesto en el principio previsto en el ARTÍCULO 2.1.1.5 del TÍTULO II.

PARÁGRAFO 1. Los proveedores de servicios de comunicaciones deben informar al usuario, por cualquier medio físico o electrónico, la constancia de la presentación de la PQR y un Código Único Numérico –CUN-, el cual deberá mantenerse durante todo el trámite, incluido el trámite del recurso de apelación ante la Superintendencia de Industria y Comercio –SIC-. En el caso de PQRs presentadas por escrito, se hará constar, además, la fecha de radicación.

PARÁGRAFO 2. Los rangos de numeración de los códigos únicos numéricos de que trata el presente artículo, serán administrados y asignados a los proveedores de servicios de comunicaciones por parte de la Superintendencia de Industria y Comercio –SIC-, de conformidad con los términos que dicha Entidad establezca.

(Resolución CRC 3066 de 2011, artículo 41)

ARTÍCULO 2.1.5.4. PQR Y EL PAGO. Los proveedores de servicios de comunicaciones, no pueden exigir el pago de la factura como requisito para la recepción, atención, trámite y respuesta de las PQRs.

Los proveedores no podrán suspender el servicio si existen PQRs pendientes de respuesta, siempre que éstas se hayan presentado antes del vencimiento de la fecha de pago oportuno prevista en la factura y el usuario haya procedido al pago de las sumas no reclamadas.

Lo anterior significa que si el usuario tiene alguna inconformidad con la facturación, éste deberá pagar antes del vencimiento de la fecha de pago oportuno prevista en la factura, las sumas que no sean objeto de su reclamación, de manera que el proveedor no proceda con la suspensión de los servicios; no obstante, si el usuario no presenta la PQR dentro de la fecha de pago oportuno, éste deberá pagar el monto total de la misma para que el proveedor no proceda con la suspensión de los servicios.

En todo caso el usuario cuenta con seis (6) meses contados a partir de la fecha de vencimiento del pago oportuno de su factura para presentar peticiones o quejas asociadas con la facturación.

(Resolución CRC 3066 de 2011, artículo 42)

ARTÍCULO 2.1.5.5. RECEPCIÓN DE LAS PQRs. El proveedor en cuya red se origina la comunicación, debe recibir las PQRs de sus usuarios, por causa de su servicio o del servicio que preste otro proveedor al que se encuentre interconectado, de acuerdo con las condiciones pactadas entre éstos.

El proveedor que las recibe debe verificar, en un plazo máximo de tres (3) días hábiles, si la causal de la PQR compromete la red bajo su responsabilidad.

Cuando la causa de la PQR no se haya originado en su red, debe dar traslado inmediatamente hecha la verificación, al proveedor que corresponde, de lo cual debe dejar constancia escrita, junto con los datos y registros que demuestren la responsabilidad que tiene el proveedor a quien le traslada la PQR, sin que por ello el término de respuesta exceda los quince (15) días hábiles contados a partir

del día siguiente en que la PQR fue presentada por el usuario, salvo que se requiera la práctica de pruebas, caso en el cual podría ampliarse el término hasta por quince (15) días hábiles más, previa motivación y comunicación de esta situación al usuario.

Si el proveedor a quien le es trasladada la PQR considera que la inconformidad del usuario se debe total o parcialmente a la falta de disponibilidad de los servicios del proveedor que origina la comunicación, o si estima insuficiente la verificación de que trata el inciso anterior, debe requerir a este último para que practique las pruebas a que haya lugar, en todo caso atendiendo el respectivo término de respuesta conforme lo indicado anteriormente.

(Resolución CRC 3066 de 2011, artículo 43)

ARTÍCULO 2.1.5.6. OFICINAS FÍSICAS DE ATENCIÓN AL USUARIO. Los proveedores de servicios de comunicaciones deben disponer de oficinas físicas de atención al usuario para recibir, atender, tramitar y responder las PQRs en todas las capitales de departamento en las cuales presten los servicios a su cargo. En su defecto, los proveedores pueden suscribir acuerdos con otros proveedores de servicios de comunicaciones que puedan brindar dicha atención.

Sin perjuicio de lo anterior, y con el fin de evitar el desplazamiento de los usuarios entre diferentes áreas geográficas, los proveedores deben establecer mecanismos de atención al usuario, puntos virtuales de atención o cualquier otro medio idóneo, que garanticen la recepción, atención, trámite y respuesta de las PQRs en todos los municipios donde presten los servicios a su cargo. Tales mecanismos de atención al usuario, pueden establecerse de manera directa por el proveedor o a través de convenios que celebren los proveedores con sus distribuidores comerciales. En todo caso, los proveedores deberán respetar los tiempos máximos de respuesta de las PQRs, desde el momento en que las mismas son presentadas por parte de los usuarios.

Las oficinas físicas de atención al usuario, a través de las cuales se presentan las PQRs, deben ser claramente identificables por parte de los usuarios, de manera que no se presente confusión en relación con las oficinas dispuestas para el pago o venta de servicios.

Los proveedores deberán poner en conocimiento de los usuarios, la existencia y ubicación de las oficinas físicas de atención al usuario, a través de los mecanismos mencionados en el numeral 2.1.3.1.9 del ARTÍCULO 2.1.3.1 del TÍTULO II.

PÁRAGRAFO. El presente artículo no aplica para servicios prestados bajo la modalidad de operación móvil virtual.

(Resolución CRC 3066 de 2011, artículo 44 – modificado por la Resolución CRC 4295 de 2013)

ARTÍCULO 2.1.5.7. OFICINAS VIRTUALES DE ATENCIÓN AL USUARIO. Los proveedores de servicios de comunicaciones deben asegurar el acceso y uso de mecanismos electrónicos y tecnológicos para la presentación de PQRs. Para tal efecto, deben disponer de oficinas virtuales de atención al usuario que permitan la presentación de PQRs por parte de los usuarios, las cuales comprenderán las opciones tecnológicas de que trata el presente artículo, tales como la página Web del proveedor y al menos una opción en una página de red social. Lo anterior, de conformidad con las siguientes reglas.

Los proveedores de servicios de comunicaciones deben disponer permanentemente de una opción para la presentación y trámite de PQRs en su sitio Web y contar con la habilitación de, al menos, una opción para la presentación de PQRs en una página de una red social. En ambos casos, los proveedores darán respuesta oportuna a las PQRs a través del correo electrónico suministrado al momento de la presentación de la PQR por parte del usuario, como dirección de notificación.

La red social deberá estar en idioma español y deberá ser la que tenga mayor número de usuarios activos en Colombia, de acuerdo con la información que para el efecto el Ministerio de Tecnologías de la Información y las Comunicaciones publique en el Informe Sectorial.

El proveedor deberá cargar en su sitio Web el formato contenido en el ANEXO 2.2 del TÍTULO DE ANEXOS. Igualmente, deberá cargar dicho formato en la página de la red social elegida, o al menos disponer de un enlace de acceso directo al formato de la página Web del proveedor desde la página de red social, garantizando los máximos niveles de seguridad y confidencialidad de la información contenida en la PQR. El proveedor deberá informar a los usuarios permanentemente a través de su página Web sobre estas opciones y divulgar al menos una vez al mes a través de medios masivos de comunicación el nombre de la red social escogida y su respectiva dirección.

La constancia de presentación de las PQRs y el CUN de que trata el párrafo 1° del ARTÍCULO 2.1.5.3 del TÍTULO II, deberán suministrarse al usuario a través del correo electrónico suministrado como dirección de notificación, a más tardar al día hábil siguiente a la presentación de la PQR, sin perjuicio del término legal previsto para la atención y respuesta de las PQRs.

El proveedor debe garantizar los máximos niveles de seguridad en el tratamiento adecuado de los datos personales del peticionario o recurrente, en la recepción, atención, trámite y respuesta de las PQRs, de conformidad con las normas vigentes en materia de privacidad y confidencialidad de la información.

Por su parte, en las oficinas virtuales deberá advertirse en forma visible al peticionario o recurrente sobre la necesaria utilización del formato para la presentación de las PQRs. La información registrada por parte de los usuarios en dicho formato no estará disponible al público, para que el proveedor pueda garantizar la confidencialidad y privacidad.

La recepción, atención, trámite y respuesta de PQRs que se surta a través del sitio web del proveedor y de la página de la red social, deberá observar integralmente las reglas previstas en la SECCIÓN 5 del CAPÍTULO 1 del TÍTULO II, especialmente en lo relativo al derecho del usuario al seguimiento en línea del estado de las PQRs.

Los proveedores deberán poner en conocimiento de los usuarios, la existencia de las oficinas virtuales referidas, a través de los mecanismos mencionados en el numeral 2.1.3.1.9 del ARTÍCULO 2.1.3.1 del TÍTULO II.

(Resolución CRC 3066 de 2011, artículo 45)

ARTÍCULO 2.1.5.8. LÍNEA GRATUITA DE ATENCIÓN AL USUARIO. Los proveedores de comunicaciones deben poner a disposición de los usuarios un número telefónico gratuito de atención al usuario, las veinticuatro (24) horas del día, durante los siete (7) días de la semana.

En cada factura se debe informar el número telefónico que el usuario puede marcar para que el proveedor reciba, atienda, tramite y responda las PQR, así como para acceder a la información sobre las tarifas vigentes, condiciones de planes, promociones y ofertas y, en general, sobre todos los aspectos relacionados con la prestación del servicio. La opción relacionada con las QUEJAS, en todo caso, debe ser la primera del menú.

La información suministrada a través de dicho mecanismo, hace responsable por lo allí manifestado al proveedor, el cual no podrá excusarse en el error de los funcionarios que atienden la línea y, por tanto, se obliga frente al usuario respecto de la información que suministre.

Los proveedores deberán poner en conocimiento de los usuarios el número telefónico correspondiente a la línea gratuita de atención al usuario, a través de los mecanismos de atención al usuario, mencionados en el numeral 2.1.3.1.9 del ARTÍCULO 2.1.3.1 del TÍTULO II.

En cuanto a las condiciones pactadas en forma verbal, las mismas serán confirmadas por escrito al usuario que celebró el contrato en un plazo no superior a treinta (30) días hábiles, a través del medio que éste elija. El usuario que celebró el contrato podrá presentar objeciones a las mismas, dentro de los quince (15) días hábiles siguientes a su notificación.

PARÁGRAFO. Los proveedores deben mantener disponible para consulta por parte de los usuarios, en cualquier momento, grabaciones de las diferentes solicitudes presentadas por los usuarios, así como de las correspondientes respuestas dadas a sus PQRs a través de la línea gratuita de atención al usuario, por un término de por lo menos seis (6) meses siguientes a la fecha de notificación de la respuesta definitiva de la PQR.

(Resolución CRC 3066 de 2011, artículo 46)

ARTÍCULO 2.1.5.9. RECURSOS. Sin perjuicio del cumplimiento de las disposiciones contenidas en la Ley 1341 de 2009, los recursos o manifestaciones de inconformidad respecto de las decisiones de las peticiones o quejas por parte de los proveedores, en relación con la negativa a celebrar el contrato, suspensión, terminación, corte y facturación, se regirán por las siguientes reglas:

2.1.5.9.1. Recurso de reposición. El recurso de reposición debe presentarse ante el mismo proveedor que haya decidido la petición o queja, a través de los mecanismos obligatorios de atención a PQR previstos por el CAPÍTULO 1 del TÍTULO II, dentro de los diez (10) días hábiles siguientes a la

notificación de la decisión al usuario. Cualquier manifestación de inconformidad respecto de la decisión del proveedor, expresada por el usuario, debe ser atendida y tramitada como recurso de reposición.

2.1.5.9.2. Recurso de apelación. Al momento de dar respuesta a la petición o queja presentada por el usuario, el proveedor deberá informarle siempre en forma expresa y verificable el derecho que tiene a presentar el recurso de apelación en subsidio del recurso de reposición, en virtud del cual, en caso que la respuesta del proveedor al recurso de reposición sea desfavorable total o parcialmente a sus solicitudes, la Superintendencia de Industria y Comercio –SIC- decidirá de fondo.

Para tal fin, el proveedor deberá expresarle textualmente al usuario, lo siguiente: " Señor *usuario*, dentro de los siguientes diez (10) días hábiles contados a partir de que usted tiene conocimiento de esta decisión, si lo elige, usted puede presentar recurso de reposición y en subsidio de apelación. Lo anterior, significa que usted puede presentar nuevamente una comunicación mediante la cual manifieste su inconformidad con la presente decisión, en los casos en que la misma le sea desfavorable total o parcialmente, con el fin de que volvamos a revisar su caso particular.

Igualmente, si así lo quiere, en el mismo momento que presente la comunicación antes mencionada, puede expresar su interés de que su caso sea revisado y resuelto de fondo por la autoridad de vigilancia y control, es decir, por la Superintendencia de Industria y Comercio –SIC-, en el evento en que la decisión frente a su petición o queja sea confirmada o modificada y nuevamente le sea desfavorable.

Tenga en cuenta, que la comunicación referida, puede presentarla en forma verbal o escrita, a través de nuestras oficinas físicas de atención al usuario, nuestra página Web, nuestra página de red social o a través de nuestra línea gratuita de atención al usuario".

2.1.5.9.3. En el trámite de los recursos de que trata el presente artículo, deberá darse cumplimiento a las siguientes reglas:

- a. Cuando el recurso sea formulado por escrito, esto es, a través de medio físico o electrónico, según la elección del usuario, el proveedor entregará un formato en el que se incluirán casillas que le permitan escoger al usuario entre la presentación o no del recurso de apelación, documento que una vez diligenciado por el usuario, debe ser anexado por el proveedor al escrito de reposición.
- b. Cuando el recurso sea formulado de manera verbal, la información antes señalada y la opción de escoger que tiene el usuario entre la presentación o no del recurso de apelación, el proveedor deberá entregarla por el mismo medio y almacenar la evidencia de la elección del usuario por un término de por lo menos seis (6) meses, contados a partir de la notificación de la respuesta al recurso.
- c. El proveedor cuenta con máximo cinco (5) días hábiles contados a partir de la notificación de la decisión que resuelve el recurso de reposición, para remitir el expediente completo a la Superintendencia de Industria y Comercio –SIC- para que resuelva el recurso de apelación. Dicho expediente deberá ser remitido por el proveedor en medio físico o digitalizado, de conformidad con lo que para el efecto establezca la SIC.

De resultar necesaria la práctica de pruebas para resolver los recursos, se aplicará lo establecido al respecto en el artículo 54 de la Ley 1341 de 2009.

(Resolución CRC 3066 de 2011, artículo 47)

ARTÍCULO 2.1.5.10. PQRs TRASLADADAS POR EL GOBIERNO NACIONAL. Los proveedores deberán recibir, atender, tramitar y responder todas las PQRs que les sean trasladadas a través de los mecanismos de atención al usuario dispuestos para tal fin por parte del Gobierno Nacional, incluidas las PQRs presentadas a través de redes sociales o medios electrónicos, las cuales serán respondidas directamente a los usuarios en su calidad de peticionarios o recurrentes a través del mismo medio utilizado por éstos, bien sea físico o electrónico, en este último caso a través del correo electrónico suministrado como dirección de notificación. Lo anterior de conformidad con los términos previstos en el Código de Procedimiento Administrativo y de lo Contencioso Administrativo.

(Resolución CRC 3066 de 2011, artículo 48)

ARTÍCULO 2.1.5.11. CONTENIDO DE LAS DECISIONES. Sin perjuicio de lo previsto en la Ley, las decisiones adoptadas por los proveedores de servicios de comunicaciones a las PQRs formuladas

por los usuarios, deben contener como mínimo, el resumen de los hechos en que se fundamenta la PQR, la descripción detallada de las acciones adelantadas por el proveedor para la verificación de dichos hechos, las razones jurídicas, técnicas o económicas en que se apoya la decisión, los recursos que proceden contra la misma y la forma y plazo para su presentación.

Adicionalmente, las decisiones respecto de las PQRs deberán ir acompañadas de los soportes que las fundamentaron y que sean necesarios para que el peticionario o recurrente cuente con todos los elementos necesarios para poder presentar un recurso en forma sustentada.

PARÁGRAFO. Los proveedores garantizarán la idoneidad de los funcionarios que atienden las oficinas físicas y virtuales, así como las líneas gratuitas de atención al usuario, desarrollando, para el efecto, actividades periódicas de capacitación y actualización sobre el régimen contenido en el CAPÍTULO 1 del TÍTULO II.

(Resolución CRC 3066 de 2011, artículo 49)

ARTÍCULO 2.1.5.12. FORMA DE PONER EN CONOCIMIENTO LAS DECISIONES DE LOS PROVEEDORES DE COMUNICACIONES. La notificación de las decisiones tomadas por los proveedores dentro del trámite de una petición, queja o recurso, debe realizarse de acuerdo con las normas previstas en el Código de Procedimiento Administrativo y de lo Contencioso Administrativo. Para el efecto, los proveedores podrán establecer mecanismos alternos de notificación que garanticen de manera efectiva el conocimiento de la decisión por parte del interesado, los cuales deberán cumplir los requisitos que para tales efectos establezca la Superintendencia de Industria y Comercio –SIC-.

Teniendo en cuenta que las decisiones de las peticiones, quejas o recursos, deben ser tomadas por el proveedor a través del mismo medio en que fueron presentadas por el usuario, las notificaciones personales que deban realizarse respecto de las PQRs presentadas a través de las oficinas físicas de atención, podrán efectuarse en cualquiera de las oficinas del proveedor ubicadas en el mismo municipio en donde se haya presentado la PQR, sin perjuicio de la obligación que tiene el proveedor de citar al usuario a través de la dirección física o electrónica suministrada por éste al momento de presentar la PQR o la que haya suministrado con posterioridad. Dicha citación, se realizará para que el usuario se acerque a la oficina señalada por el proveedor en los términos del presente artículo y se efectúe la debida notificación.

En caso de que la PQR haya sido presentada de manera verbal y el proveedor deba dar respuesta por escrito, el proveedor deberá efectuar la notificación al usuario de la decisión que haya tomado, en la oficina física de atención más cercana a la dirección suministrada por el usuario para tal efecto.

En cuanto a las notificaciones electrónicas de las decisiones que tome el proveedor respecto de una PQR presentada por el usuario, éstas se entenderán surtidas cuando el usuario acceda electrónicamente al contenido de la decisión y una vez se genere el acuse de recibo de la decisión del proveedor, por parte del usuario, de acuerdo con lo previsto en la Ley 962 de 2005, o las normas que la adicionen, modifiquen o sustituyan. En cualquier caso, la notificación electrónica deberá preservar i) los derechos de los usuarios, ii) la exigibilidad de las decisiones notificadas y iii) su prueba.

(Resolución CRC 3066 de 2011, artículo 50)

ARTÍCULO 2.1.5.13. REGISTRO DE PQRs. Los proveedores de servicios de comunicaciones deben llevar de manera electrónica o por cualquier otro medio idóneo, un registro debidamente actualizado de las peticiones, quejas y recursos presentadas por los usuarios, en el cual se identifique de manera detallada, como mínimo, si se trata de una petición, queja o recurso, la causal o motivo de la petición, queja o recurso, el nombre del usuario, el número de identificación del usuario y su dirección de notificación, la fecha de presentación de la PQR, el Código Único Numérico –CUN- y la fecha de envío de la respuesta, cuando la misma no se haya adoptado de manera verbal, adjuntando, en todo caso, un resumen de la respuesta.

(Resolución CRC 3066 de 2011, artículo 51)

ARTÍCULO 2.1.5.14. DERECHO AL SEGUIMIENTO DE LAS PQRs. Los usuarios que hayan presentado peticiones, quejas o recursos, tienen derecho a consultar y obtener información precisa, en cualquier momento, sobre el estado del trámite de las peticiones, quejas y recursos, utilizando para ello el Código Único Numérico –CUN- debidamente asignado e informado por los proveedores de servicios de comunicaciones al momento de la presentación de la PQR, el cual deberá mantenerse actualizado durante toda la actuación administrativa, incluido el trámite del recurso de apelación ante la Superintendencia de Industria y Comercio –SIC-.

Los proveedores deben establecer mecanismos que permitan dicha consulta, haciendo uso, por lo menos, de su página Web y de la línea gratuita de atención al usuario.

En todo caso, cuando el usuario realice una consulta sobre el estado de su PQR a través de la página Web del proveedor o de la página Web de la Superintendencia de Industria y Comercio, haciendo uso del CUN de que trata el presente artículo, el usuario tendrá derecho a encontrar la siguiente información: *“Señor usuario, le informamos que su petición, queja o recurso (según el caso que aplique), radicada bajo el Código Único Numérico –CUN- (xxxx) en fecha (xxxx), se encuentra en (estado actualizado del trámite: -análisis por parte del proveedor o de la SIC según aplique-, o -etapa de pruebas que práctica el proveedor o la SIC, según aplique-), y la misma será respondida a través del mismo mecanismo en que fue presentada y a la dirección de notificación suministrada por usted al momento de presentación de su (petición, queja o recurso, según el caso), a más tardar el día (xxxx)”*.

Igualmente, en los casos en que el usuario presente recurso de apelación de manera simultánea y subsidiaria al recurso de reposición, en la decisión que tome el proveedor respecto de dicho recurso, el proveedor deberá informar al usuario sobre el envío del expediente a la Superintendencia de Industria y Comercio –SIC, utilizando para ello el siguiente texto: *“Señor usuario, el expediente de su petición, queja o recurso (según el caso que aplique), fue enviado en fecha (xxx) a la Superintendencia de Industria y Comercio, para el trámite del recurso de apelación, para lo cual dicha Entidad cuenta con quince (15) días hábiles para revisar, estudiar su caso y dar respuesta de fondo, salvo que se requiera la práctica de pruebas, caso en el cual el tiempo mencionado podrá ampliarse hasta por un término igual. Para consultar dicho trámite, por favor ingrese a través del siguiente enlace: xxxxxxxxx (página Web de la SIC) con el Código Único Numérico que le fue asignado a su PQR”*.

(Resolución CRC 3066 de 2011, artículo 52)

ARTÍCULO 2.1.5.15. CALIDAD EN LA ATENCIÓN AL USUARIO. Los proveedores de servicios de comunicaciones deben definir y desarrollar acciones tendientes al mejoramiento continuo de la calidad en la atención al usuario. Para ello, deben establecer indicadores para evaluar permanentemente los procesos de atención al usuario y, especialmente, la calidad en la atención que suministran a los usuarios a través de los mecanismos obligatorios de atención al usuario.

En todo caso, los proveedores deberán medir y publicar mensualmente, a través de los mecanismos de atención al usuario, mencionados en el numeral 2.1.3.1.9 del ARTÍCULO 2.1.3.1 del CAPÍTULO 1 TÍTULO II, los siguientes indicadores de atención al usuario:

2.1.5.15.1. Para la línea gratuita de atención al usuario de que trata el ARTÍCULO 2.1.5.8 del TÍTULO II:

- a. El porcentaje de llamadas enrutadas hacia la línea gratuita de atención que son completadas exitosamente. Los proveedores deben garantizar que este indicador no sea inferior al 95% en cada mes.
- b. El porcentaje de llamadas en las que el tiempo de espera para atención es inferior a veinte (20) segundos, donde el tiempo de espera corresponde al tiempo contabilizado desde el momento en que el usuario accede a un servicio automático de respuesta y opta por atención personalizada, hasta el momento en que comienza a ser atendido por uno de los funcionarios que atienden la línea.

Los proveedores deben garantizar que en el 80% de las solicitudes de atención personalizada que se presentan en cada mes, el tiempo de espera para comenzar a ser atendida cada solicitud por uno de los funcionarios que atienden la línea gratuita de atención, no sea superior a veinte (20) segundos.

- c. El porcentaje de usuarios que accedieron a un servicio automático de respuesta y optaron por atención personalizada y colgaron antes de ser atendidos por uno de los funcionarios que atienden la línea.

2.1.5.15.2. Para las oficinas físicas de atención al usuario de que trata el ARTÍCULO 2.1.5.6 del TÍTULO II:

- a. El porcentaje de solicitudes de atención personalizada en las oficinas físicas, en que el tiempo de espera para atención es inferior a quince (15) minutos, donde el tiempo de espera corresponde al tiempo desde el momento en que al usuario le es asignado un turno, hasta que es atendido por uno de los funcionarios que atienden en las oficinas.

Los proveedores deben garantizar que en el 80% de las solicitudes de atención personalizada que se presentan en cada mes, el tiempo de espera para comenzar a ser atendida cada solicitud por uno de los funcionarios que atienden en las oficinas, no sea superior a quince (15) minutos.

- b. El porcentaje de usuarios que accedieron a una oficina física de atención al usuario y a quienes les fue asignado un turno para atención y desistieron antes de ser atendidos por uno de los funcionarios que atienden las oficinas.

2.1.5.15.3. Quejas más frecuentes presentadas por sus usuarios en cada mes, de acuerdo con los términos y tipología que para tales efectos establezca la Superintendencia de Industria y Comercio.

PARÁGRAFO 1. La Superintendencia de Industria y Comercio, en el marco de sus competencias, propiciará los mecanismos de mejora de los procesos de atención al usuario, de conformidad con el análisis que realice tal Entidad sobre los indicadores de los procesos de atención establecidos en el presente artículo.

2.1.5.15.4. Para la atención de SMS enviados al Código 85432 con la palabra "QUEJA" de los que trata el ARTÍCULO 2.1.5.1 del TÍTULO II, los proveedores de telefonía móvil deberán medir mensualmente los siguientes indicadores:

- a. El porcentaje de solicitudes de atención realizadas a través del mecanismo de envío de SMS, en las que se estableció comunicación con el solicitante antes de finalizado el día calendario siguiente a la recepción por parte del proveedor del mensaje de texto con la palabra "QUEJA".
- b. El porcentaje de solicitudes de atención realizadas a través del mecanismo de envío de SMS, en las que se envió el mensaje corto de texto –SMS- de respuesta antes de transcurridos cinco (5) minutos posteriores a la recepción por parte del proveedor del mensaje de texto con la palabra "QUEJA".

(Resolución CRC 3066 de 2011, artículo 53 – modificado por la Resolución CRC 4295 de 2013)

SECCIÓN 6. DISPOSICIONES GENERALES. FACTURACIÓN

ARTÍCULO 2.1.6.1. FACTURACIÓN. Todos los proveedores de servicios de comunicaciones deben informar a sus usuarios claramente en la factura, el valor por concepto del establecimiento de una comunicación, la unidad de consumo, el valor de la unidad de consumo, el número de unidades consumidas en el período de facturación, el período de facturación, la fecha de corte del período de facturación, la fecha de pago oportuno, el valor total pagado en la factura anterior y el tipo de servicio que se cobra como servicios suplementarios, de acceso a Internet y demás cargos a que haya lugar.

Cuando la prestación de los servicios facturados esté sujeta a planes diferentes a los de tarifa plana o consumo ilimitado, se deben indicar, además, las unidades incluidas en el plan y el valor unitario de las unidades adicionales al plan.

Así mismo, deben aparecer los valores adeudados e intereses causados, advirtiendo el valor de la tasa de interés moratorio civil que se cobra.

En las facturas de los proveedores que prestan los servicios de telefonía fija deben incluir además, los montos correspondientes a los subsidios aplicados a los usuarios.

PARÁGRAFO. Cuando el servicio contratado esté sujeto a un plan de tarifa plana o consumo ilimitado, no será necesario informar el valor de la unidad de consumo.

(Resolución CRC 3066 de 2011, artículo 54)

ARTÍCULO 2.1.6.2. INFORMACIÓN ADICIONAL EN LA FACTURA. Además de la información antes mencionada, los proveedores de servicios de comunicaciones deben incluir en la factura los mecanismos de atención al usuario (oficinas de atención al usuario más cercana a la dirección a la

cual se envía la factura, las líneas gratuitas de atención al usuario, la dirección de página Web del proveedor y la dirección de la red social a través de la cual se pueden presentar las PQRs). Esta información debe indicarse de manera diferenciada a la de los puntos de pago y venta de servicios.

En las facturas debe resaltarse, usando el mismo tamaño del carácter utilizado para informar el valor a pagar, una nota en la cual se indique que en caso de presentar una reclamación en relación con el monto facturado antes de la fecha de pago oportuno señalada en la factura, el usuario solamente deberá proceder al pago de las sumas que no sean objeto de reclamación. Los proveedores deben garantizar que el pago mencionado pueda efectuarse de manera ágil, a través de los puntos de pago dispuestos para el efecto o a través de mecanismos similares a los que se disponen para el pago de las facturas que no son objeto de reclamación, sin que ello implique costo alguno para el usuario.

Adicionalmente, se debe resaltar el nombre, la dirección, correo electrónico y el teléfono de la Superintendencia de Industria y Comercio –SIC- como autoridad que ejerce las funciones de inspección, vigilancia y control de los servicios de comunicaciones. Para los servicios empaquetados, deberá indicarse la autoridad de control respectiva a cada uno de los servicios, incluso cuando estos sean objeto de control de autoridad distinta a la SIC.

(Resolución CRC 3066 de 2011, artículo 55)

ARTÍCULO 2.1.6.3. FACTURACIÓN DETALLADA. Los proveedores de servicios de comunicaciones, deben detallar en la factura al usuario la siguiente información: Fecha y hora de la llamada, número marcado, duración o número de unidades consumidas y valor total de la llamada.

Así mismo, los proveedores de servicios de telefonía fija que cobren por su componente por distancia, deben incluir la ciudad de destino de la llamada.

Cuando se ofrezcan servicios de comunicaciones que utilicen el servicio de telefonía fija como servicio soporte, con una tarifa por consumo adicional a la tarifa local, las tarifas de los servicios de comunicaciones involucrados podrán ser independientes, debiéndose informar al usuario el tipo de servicio prestado y su consumo.

En relación con las facturas de los usuarios corporativos, distintos a los señalados en el párrafo del ARTÍCULO 2.1.1.1 del TÍTULO II, los proveedores pueden entregar el detalle de la factura en medio magnético o mediante la opción de consulta en su página Web. No obstante, si el usuario corporativo la solicita por medio físico, se generará a su cargo un costo más utilidad razonable.

La facturación de los servicios en los cuales se cobra tarifa con prima y, en general, de venta de contenidos, debe efectuarse de manera separada o separable a la factura del servicio de comunicaciones contratado. La factura no podrá incluir cobros por concepto de provisión de contenidos y aplicaciones que no hayan sido efectivamente prestados al usuario, o aquéllos que no cuenten con consentimiento previo de éste. El proveedor debe otorgar la posibilidad de efectuar el pago de los cobros de manera independiente, de tal forma que no se sujete el pago del servicio contratado al pago de los servicios de tarifa con prima y en general de contenidos. En todo caso, en la factura se debe discriminar para cada llamada o servicio, la clase de servicio prestado, la fecha, la hora, el nombre del prestador del servicio de tarifa con prima, el número 90-XXXXXXX o el código corto utilizado, la duración de la llamada (cuando aplique) y el valor a pagar.

La información referida en el inciso anterior debe discriminarse cuando se facturen llamadas a números con estructura 1XY que impliquen un costo mayor a la tarifa local.

Al facturar servicios empaquetados, los proveedores de comunicaciones deben detallar los consumos de cada uno de los servicios de comunicaciones prestados, sin necesidad de discriminar los valores asociados a cada unidad consumida.

PARÁGRAFO 1. En caso de que uno o varios de los servicios de los que trata este artículo se ofrezcan bajo la modalidad de tarifa plana o consumo ilimitado, las llamadas por concepto de dicho servicio no deberán discriminarse de manera detallada.

PARÁGRAFO 2. En el evento en que el usuario adquiera el equipo terminal móvil a través de un Proveedor de Servicios de Comunicaciones con el cual contrate la prestación de los servicios, el valor a pagar por concepto del equipo terminal móvil debe establecerse en forma separada y discriminada, de manera que el usuario pueda identificar claramente entre los valores a pagar por concepto del equipo y los valores a pagar por concepto de la prestación de los servicios de comunicaciones móviles

contratados. Los proveedores de servicios de comunicaciones móviles, deberán garantizar que frente a la falta de pago del equipo terminal móvil por parte del usuario, no procederá la suspensión de los servicios de comunicaciones contratados. Lo anterior, significa que el proveedor debe otorgar la posibilidad de efectuar el pago del equipo de manera independiente al pago de la provisión de los servicios, sin que el pago del equipo afecte en manera alguna la prestación de los servicios.

PARÁGRAFO 3. Cuando se pacte una cláusula de permanencia mínima en servicios de comunicaciones fijas y/o en televisión por suscripción, en su factura mensual el usuario encontrará la siguiente información: (i) el valor total del cargo por conexión (ii) la suma que le fue descontada o diferida del valor total del cargo por conexión (iii) fechas exactas (día/mes/año) de inicio y finalización de la cláusula de permanencia mínima; (iv) el valor a pagar si el usuario decide terminar el contrato anticipadamente, teniendo en cuenta para ello la fecha de corte del periodo de facturación respectivo.

(Resolución CRC 3066 de 2011, artículo 56 – modificado por la Resolución CRC 4444 de 2014 y la Resoluciones CRC 4930 y 4961 de 2016)

ARTÍCULO 2.1.6.4. MECANISMOS DE ENTREGA DE LA FACTURA. Los proveedores de servicios de comunicaciones deben ofrecer al usuario la alternativa de elegir el mecanismo a través del cual le entregarán la factura en las condiciones aquí señaladas, ya sea por medios físicos o electrónicos, siempre que cuente con la aceptación expresa y escrita del usuario. Cuando se utilice la factura electrónica, lo cual es diferente a realizar la entrega por mecanismos electrónicos, deberán observarse las normas vigentes sobre la materia.

En todo caso, la información del detalle de las facturas, cuando ésta se requiera por medios electrónicos, deberá suministrarse a través del mismo medio. Lo anterior, sin perjuicio del derecho de los usuarios, salvo los corporativos distintos a los señalados en el párrafo del ARTÍCULO 2.1.1.1 del TÍTULO II, a solicitar en cualquier momento la entrega impresa de la copia de la facturación detallada de periodos de facturación específicos, sin ningún costo, al menos por una vez en cada periodo de facturación.

(Resolución CRC 3066 de 2011, artículo 57)

ARTÍCULO 2.1.6.5. OPORTUNIDAD DE ENTREGA DE LA FACTURA. Todo usuario tiene derecho a recibir oportunamente la factura a su cargo, por lo tanto los proveedores de servicios de comunicaciones tienen la obligación de entregarla oportunamente en la dirección física o electrónica suministrada por el usuario, o en la que aparezca registrada en los archivos del proveedor, por lo menos con cinco (5) días hábiles de antelación a la fecha de pago oportuno señalada en la misma.

En las condiciones del contrato de prestación de servicios se debe indicar el periodo de facturación, el cual corresponde a un (1) mes.

Los proveedores están obligados a expedir y entregar sus facturas a más tardar en el periodo de facturación siguiente a aquél en que se hubieren causado los cargos correspondientes a la prestación del servicio, salvo que se presenten inconsistencias en la facturación, respecto de las cuales el proveedor deberá conservar evidencia probatoria, originadas por los diferentes tipos de solicitudes que pueden realizar los usuarios, caso en el cual el proveedor contará con un periodo de facturación adicional para facturar dichos consumos.

Los consumos de terceros proveedores, podrán ser facturados dentro de los tres (3) periodos de facturación siguientes al periodo en que se generó el consumo de los servicios por parte del usuario.

(Resolución CRC 3066 de 2011, artículo 58)

ARTÍCULO 2.1.6.6. PAGO OPORTUNO. Los usuarios están obligados a efectuar el pago oportuno de la factura, es decir, dentro del plazo señalado por el proveedor en la misma.

Cuando el usuario no recibe la factura, no se libera de su obligación de pagar, para lo cual podrá solicitar un duplicado que será suministrado por el proveedor de manera inmediata, o solicitar mediante la línea gratuita de atención al usuario los datos de su factura necesarios para efectuar el pago correspondiente, para cuyo efecto los proveedores deben implementar mecanismos tecnológicos que faciliten el pago de la factura en línea.

Así mismo, podrán implementar mecanismos que permitan el pago de la factura sin la presentación del recibo impreso, a través de medios tecnológicos u otros similares. El primer duplicado correspondiente a un periodo de facturación será entregado gratuitamente.

En los casos en que el proveedor por causas que le sean imputables, no haya enviado la factura con suficiente antelación, o entregado el duplicado al usuario, o suministrado la información a que hace referencia el inciso anterior, deberá comunicar al usuario el nuevo plazo correspondiente al pago, el cual no podrá ser inferior a diez (10) días hábiles contados a partir de la fecha de envío de la comunicación, para que aquél pueda realizar el pago oportuno de los cargos correspondientes a la prestación del servicio. En este evento, el proveedor no podrá cobrar intereses moratorios, ni podrá realizar la suspensión del servicio, hasta tanto no se venzan los nuevos plazos fijados.

(Resolución CRC 3066 de 2011, artículo 59)

ARTÍCULO 2.1.6.7. SUSPENSIÓN A PESAR DEL PAGO OPORTUNO. Cuando habiéndose efectuado correctamente el pago oportuno de la factura, los proveedores de servicios de comunicaciones suspendan el servicio por falta de pago, deben proceder a compensar al usuario por el tiempo que el servicio no estuvo disponible, de acuerdo con los términos señalados en el ARTÍCULO 2.1.4.15 del TÍTULO II.

(Resolución CRC 3066 de 2011, artículo 60)

ARTÍCULO 2.1.6.8. INDEPENDENCIA DE COBROS. El proveedor que factura servicios prestados por uno o más proveedores interconectados a su red, debe exigir el pago total de la factura. El usuario puede solicitar al proveedor que factura, la separación de los cobros siempre que exista una reclamación sobre las sumas facturadas, a fin de poder cancelar independientemente las sumas no reclamadas.

(Resolución CRC 3066 de 2011, artículo 61)

ARTÍCULO 2.1.6.9. CARGOS POR SERVICIOS SUPLEMENTARIOS. Los cargos por los servicios suplementarios deben aparecer por separado en la facturación y su descripción debe seguir los mismos principios de información vigentes para los demás servicios de comunicaciones.

Hacen parte de los servicios suplementarios, entre otros, los de conferencia entre tres, llamada en espera, marcación abreviada, despertador automático, transferencia de llamada, conexión sin marcar y código secreto, en consonancia con lo dispuesto en la definición establecida en el TÍTULO I, y los de otros servicios de telecomunicaciones, según lo establecido por la UIT-T en las recomendaciones I.250 y G.8081.

(Resolución CRC 3066 de 2011, artículo 62)

ARTÍCULO 2.1.6.10. IMPROCEDENCIA DEL COBRO. Los proveedores de servicios de comunicaciones no podrán cobrar servicios no prestados, ni tarifas ni conceptos diferentes a los informados y aceptados previamente por el usuario, o previstos en las condiciones de los contratos.

Adicionalmente, cuando a causa de la ocurrencia de desastres naturales, hechos terroristas, hurto de infraestructura no imputable al usuario o cualquier otro evento de fuerza mayor o caso fortuito, no sea posible la prestación del servicio, los proveedores no pueden efectuar cobro alguno al usuario, correspondiente al tiempo en que haya permanecido la interrupción del servicio por las causas mencionadas.

(Resolución CRC 3066 de 2011, artículo 63)

SECCIÓN 7. DISPOSICIONES GENERALES. SUSPENSIÓN

ARTÍCULO 2.1.7.1. SUSPENSIÓN Y RESTABLECIMIENTO DEL SERVICIO. Antes de la suspensión del servicio el usuario debe ser advertido sobre los posibles cobros a que haya lugar de acuerdo con lo establecido en el contrato. El restablecimiento del servicio se hará una vez eliminada la causa que originó la suspensión y sean pagadas las sumas a que hubiere lugar, salvo cuando la causa dé lugar a la terminación unilateral del contrato por parte del proveedor, todo de acuerdo con las condiciones establecidas en el contrato de prestación de servicios.

Cuando la causa que originó la suspensión sea imputable al usuario, la reanudación del servicio deberá realizarse dentro de los tres (3) días hábiles siguientes a la fecha en que ésta haya cesado, so pena de perder el proveedor en favor del usuario, el valor por restablecimiento del servicio, el cual deberá abonar a la factura del período siguiente.

Los proveedores de servicios de comunicaciones deben dejar constancia de la fecha en que se efectuó el restablecimiento del servicio.

No podrá cobrarse suma alguna por restablecimiento cuando el servicio se haya suspendido por causa no imputable al usuario.

PARÁGRAFO 1. Cuando se haya presentado una reclamación o recurso antes del vencimiento de la fecha de pago oportuno prevista en la factura, el usuario haya procedido al pago de las sumas no reclamadas y la reclamación o recurso se encuentren pendientes de decisión, no se podrán suspender los servicios de comunicaciones.

PARÁGRAFO 2. Cuando el usuario solicite la suspensión del servicio por hurto del terminal, el proveedor deberá proceder a la suspensión del mismo de forma inmediata, así como al registro de la solicitud, de conformidad con lo dispuesto en el ARTÍCULO 2.1.11.2 del TÍTULO II.

PARÁGRAFO 3. Cuando el usuario de servicios de telefonía móvil haga uso de un equipo terminal móvil cuyo número de identificación -IMEI- (por sus siglas en Inglés), se encuentre duplicado en la red de su proveedor, el proveedor respectivo procederá, a partir del 1° de octubre de 2012, con la suspensión de los servicios de telefonía móvil.

La causal de suspensión de que trata el presente párrafo, únicamente aplicará en los dos siguientes casos: i) cuando el usuario use la tarjeta -SIM- que utilizaba hasta el 1° de octubre de 2012, en un equipo terminal móvil cuyo -IMEI- se encuentre duplicado, situación que sería detectada en la red por parte del proveedor; y ii) cuando el usuario efectúe un cambio de tarjeta SIM asociada a otra línea telefónica en el equipo terminal móvil que utilizaba hasta el 1° de octubre de 2012 y cuyo -IMEI- se encuentre duplicado, situación que sería detectada en la red por parte del proveedor.

Dicha suspensión sólo procederá, siempre y cuando el proveedor le informe previamente al usuario que por presentarse cualquiera de las dos circunstancias mencionadas, sólo podrá hacer uso de la misma tarjeta SIM con el mismo equipo que utilizaba hasta el 1° de octubre de 2012.

(Resolución CRC 3066 de 2011, artículo 64 – modificado por la Resolución CRC 3912 de 2012, 3947 de 2012, 4948 de 2016, 4986 de 2016)

ARTÍCULO 2.1.7.2. SUSPENSIÓN TEMPORAL DEL SERVICIO POR MUTUO ACUERDO. En cualquier momento, el usuario que celebró el contrato puede solicitar a los proveedores la suspensión temporal del servicio.

Cuando la solicitud sea aceptada por el proveedor, la suspensión podrá efectuarse hasta por el término de dos (2) meses por cada año de servicio, salvo que aquél decida otorgar un plazo mayor. Los meses mencionados, pueden o no ser consecutivos.

En el evento en que en la solicitud no se indique el término por el cual se solicita la suspensión temporal del servicio, se entenderá que el mismo corresponde a dos (2) meses consecutivos.

Al cabo de tres (3) días hábiles siguientes a la solicitud, el proveedor procederá a la suspensión del servicio, salvo que el usuario que celebró el contrato haya señalado en la misma una fecha posterior, o que la solicitud haya sido negada, caso en el cual el proveedor deberá informar al solicitante los motivos de tal decisión.

En caso de que el servicio se encuentre sujeto a cláusula de permanencia mínima, dicho período se prorrogará por el término de duración de la suspensión temporal.

Sin perjuicio del cobro de las sumas adeudadas por el usuario, los proveedores no podrán efectuar cobro alguno durante el término de duración de la suspensión temporal del servicio, salvo el costo por el restablecimiento del servicio, valor que deberá ser informado al solicitante al momento de la formulación de la solicitud.

El restablecimiento del servicio deberá efectuarse al vencimiento del término señalado por el usuario que celebró el contrato, al vencimiento de los dos (2) meses, cuando el solicitante haya guardado silencio sobre el término o en cualquier momento, a solicitud del usuario que celebró el contrato.

(Resolución CRC 3066 de 2011, artículo 65 – modificado por la Resolución CRC 4625 de 2014)

SECCIÓN 8. DISPOSICIONES GENERALES. TERMINACIÓN DEL CONTRATO Y CANCELACIÓN DE SERVICIOS

ARTÍCULO 2.1.8.1. TERMINACIÓN DEL CONTRATO. En cualquier modalidad de suscripción, el usuario que celebró el contrato puede solicitar la terminación del servicio o servicios en cualquier momento, con la simple manifestación de su voluntad expresada a través de cualquiera de los mecanismos de atención al usuario previstos en el numeral 2.1.3.1.9 del ARTÍCULO 2.1.3.1 del TÍTULO II, sin que el proveedor pueda oponerse, solicitarle que justifique su decisión, ni exigirle documentos o requisitos innecesarios.

El proveedor deberá interrumpir el servicio al vencimiento del periodo de facturación en que se conozca la solicitud de terminación del contrato, siempre y cuando el usuario que celebró el contrato haya presentado dicha solicitud con una anticipación mínima de tres (3) días hábiles a la fecha de vencimiento del periodo de facturación. En el evento en que la solicitud de terminación se presente con una anticipación menor, la interrupción se efectuará en el periodo siguiente.

Cuando el usuario que celebró el contrato solicite la terminación del mismo, el proveedor debe informarle sobre el derecho a conservar el número, de conformidad con lo dispuesto en la Ley 1245 de 2008 y la regulación que la desarrolla, cuando a ello haya lugar.

La interrupción del servicio se efectuará sin perjuicio del derecho del proveedor a perseguir el cobro de las obligaciones insolutas, la devolución de equipos, cuando aplique y los demás cargos a que haya lugar. Una vez generada la obligación del proveedor de interrumpir el servicio, el usuario quedará exento del pago de cualquier cobro asociado al servicio, en caso que el mismo se haya mantenido disponible y el usuario haya efectuado consumos.

En los demás casos donde no medie solicitud del usuario que celebró el contrato, el proveedor debe interrumpir el servicio al vencimiento del plazo contractual, salvo que se hayan convenido prórrogas automáticas o que el contrato sea a término indefinido.

PARÁGRAFO 1. Los proveedores de comunicaciones deberán almacenar los soportes de las solicitudes de terminación del contrato o interrupción de los servicios y mantenerlos disponibles para su consulta en cualquier momento por parte del usuario, por lo menos por un término de seis (6) meses siguientes a dicha solicitud.

PARÁGRAFO 2. Los contratos mantendrán y reconocerán el derecho del usuario que celebró el contrato a dar por terminado el contrato en cualquier momento, previo el cumplimiento de las obligaciones contractuales pactadas, sin penalización alguna. Cuando el contrato esté sujeto a cláusula de permanencia mínima, la terminación también podrá darse en cualquier momento, pero habrá lugar al cobro de las sumas asociadas a la terminación anticipada del contrato.

PARÁGRAFO 3. Los plazos previstos en el presente artículo no serán aplicables al proceso de portación de números. En este caso, se dará aplicación a lo previsto en el CAPÍTULO 6 del TÍTULO II.

(Resolución CRC 3066 de 2011, artículo 66 – modificado por la Resolución CRC 4625 de 2014)

ARTÍCULO 2.1.8.2. CANCELACIÓN DE SERVICIOS SUPLEMENTARIOS O ADICIONALES. Cuando el usuario que celebró el contrato requiera la cancelación de servicios suplementarios o adicionales al servicio de comunicaciones contratado, bastará con proceder a la manifestación de la voluntad en tal sentido, a través de cualquiera de los mecanismos de atención al usuario previstos en el 2.1.3.1.9 del ARTÍCULO 2.1.3.1 del TÍTULO II. El proveedor deberá dar trámite a la cancelación, a más tardar dentro del mismo término en que se efectuó la activación, sin que haya lugar a la exigencia de requisitos adicionales a los requeridos al momento de la activación del servicio que se solicita cancelar.

PARÁGRAFO. Los proveedores de comunicaciones deberán almacenar los soportes de las solicitudes de cancelación de servicios suplementarios o adicionales al servicio de comunicaciones contratado y mantenerlos disponibles para su consulta en cualquier momento por parte del usuario, por lo menos por un término de seis (6) meses siguientes a dichas solicitudes.

(Resolución CRC 3066 de 2011, artículo 67)

SECCIÓN 9. PRESTACIÓN DE SERVICIOS BAJO LA MODALIDAD DE PREPAGO

ARTÍCULO 2.1.9.1. NÚMERO DE ATENCIÓN A LOS USUARIOS. Los proveedores de comunicaciones que ofrezcan servicios con tarjetas prepago deben ofrecer las veinticuatro (24) horas

del día durante los siete (7) días de la semana, una línea gratuita de atención al usuario bajo la modalidad de prepago, equivalente a la línea gratuita de atención que trata el ARTÍCULO 2.1.5.8 del TÍTULO II, cuyo número debe informarse de manera impresa y en forma visible en las tarjetas físicas o por el mismo medio en que se provean las tarjetas electrónicas. A dicha línea gratuita de atención podrá acceder el usuario desde teléfonos públicos.

En todo caso, el usuario podrá consultar a través de dicha línea gratuita de atención el valor de las tarifas por minuto prepago, los servicios que se brindan a través de la misma, las promociones vigentes y las instrucciones de uso, así como toda la información que éstos requieran para efectos de presentar PQRs, cuyo trámite en todo caso se regirá por las normas sobre la materia previstas en el CAPÍTULO 1 del TÍTULO II.

(Resolución CRC 3066 de 2011, artículo 68)

ARTÍCULO 2.1.9.2. INFORMACIÓN DE LAS TARJETAS Y/O RECARGAS PREPAGO. Sin perjuicio de lo indicado en el artículo anterior, los proveedores responsables de los servicios ofrecidos en una tarjeta prepago deben:

2.1.9.2.1. Indicar en las tarjetas impresas o a través del mismo medio en que se provean las tarjetas electrónicas, la unidad de tasación de las llamadas, la denominación, la vigencia, la fecha de expedición y la fecha de expiración de las mismas.

2.1.9.2.2. Suministrar por cualquier medio idóneo o por lo menos a través de la línea gratuita de atención al usuario, información sobre las tarifas aplicables al servicio que se presta en modalidad prepago.

2.1.9.2.3. Disponer de manera permanente en la página de inicio del sitio web del proveedor en una ubicación visible para los usuarios, un enlace mediante el cual estos puedan acceder al contenido de las condiciones de vigencia de las recargas. Esta información debe estar actualizada y disponible para su consulta.

(Resolución CRC 3066 de 2011, artículo 69 – modificado por la Resolución CRC 4040 de 2012)

ARTÍCULO 2.1.9.3. INFORMACIÓN DURANTE LA ACTIVACIÓN Y USO DE LA TARJETA Y/O RECARGA. En el momento que el usuario adquiera y active una tarjeta y/o recarga en la modalidad de prepago, el proveedor debe informarle claramente el saldo en dinero disponible y la vigencia del mismo, mediante un mensaje de voz y/o de texto gratuito.

En este mismo mensaje se le debe especificar al usuario las tarifas aplicables a consumos de voz para las llamadas on-net y off-net, llamadas a teléfonos fijos, envío de SMS, la capacidad adquirida de consumo en el servicio de datos y la tarifa aplicable, así como la dirección del sitio web donde el usuario puede encontrar los valores de las llamadas internacionales y llamadas a números de tarifa con prima.

Durante la vigencia de la recarga, el proveedor deberá suministrar al usuario, la información correspondiente al saldo, su vigencia, así como las tarifas aplicables mencionadas en el inciso anterior, cuando éste así lo requiera, mediante un número de atención gratuito o mediante un mensaje de texto. De igual forma, veinticuatro (24) antes del vencimiento de la recarga, el proveedor debe informar este hecho al usuario mediante un mensaje de voz y/o de texto.

(Resolución CRC 3066 de 2011, artículo 70 – modificado por la Resolución CRC 4040 de 2012)

ARTÍCULO 2.1.9.4. RECEPCIÓN EN MODALIDAD DE PREPAGO. Los usuarios de servicios de comunicaciones bajo la modalidad de prepago, tienen derecho a recibir comunicaciones y a conservar su número de abonado. Luego de dos (2) meses en que el usuario no reciba ni genere comunicaciones, ni active tarjetas prepago y no tenga saldos vigentes a su favor en estas últimas, el proveedor podrá disponer del número, siempre que medie previo aviso al usuario mediante cualquier medio, por lo menos con quince (15) días hábiles de anticipación a la fecha prevista para disponer del número. La comunicación que se genere para efectos del aviso, no implicará uso del servicio por parte del usuario.

(Resolución CRC 3066 de 2011, artículo 71)

ARTÍCULO 2.1.9.5. VIGENCIA DE LAS TARJETAS Y/O RECARGAS PREPAGO. Los proveedores responsables de los servicios ofrecidos en una tarjeta prepago y/o recarga, deben informar mediante un aviso claramente identificable por el usuario, antes de la compra de la tarjeta y/o recarga, el tiempo de vigencia de la misma a partir de su activación y para el caso de las tarjetas físicas la fecha de expiración de las mismas.

En ningún caso, la fecha de expiración puede ser inferior a un (1) año contado a partir de su expedición.

El término de la vigencia de las tarjetas y/o recargas en prepago es de al menos sesenta (60) días calendario a partir de su activación. Las tarifas aplicables al momento de la adquisición de la tarjeta y/o recarga deben mantenerse durante la vigencia de la recarga.

La vigencia de las tarjetas y/o recargas debe ser respetada aun cuando sobrepase la fecha de expiración.

El proveedor responderá frente al incumplimiento en lo dispuesto en el inciso anterior, reembolsando al usuario el valor total de la tarjeta y/o recarga.

(Resolución CRC 3066 de 2011, artículo 72 – modificado por la Resolución CRC 4040 de 2012)

ARTÍCULO 2.1.9.6. TRANSFERENCIA DE SALDOS. Los proveedores deben transferir los saldos no consumidos por el usuario a una nueva tarjeta y/o recarga prepago que adquiera éste a través de mecanismos físicos, tecnológicos o electrónicos, sin que dicha transferencia implique costo alguno para el usuario.

Para tal efecto, el usuario cuenta con el término de la vigencia de la tarjeta y/o recarga prepago, establecido en el ARTÍCULO 2.1.9.5 del TÍTULO II, y al menos treinta (30) días calendarios adicionales, contados a partir del vencimiento de dicha vigencia.

Las tarifas de los saldos no consumidos que apliquen serán aquellas que se encuentren vigentes al momento de la adquisición de la nueva recarga.

Adicionalmente, los proveedores deberán garantizar que los saldos de tarjetas y/o recargas prepago no consumidos por parte de un usuario en modalidad prepago, que se cambia a un plan bajo la modalidad de pospago, puedan ser transferidos al nuevo plan.

(Resolución CRC 3066 de 2011, artículo 73 – modificado por la Resolución CRC 4040 de 2012)

ARTÍCULO 2.1.9.7. DESACTIVACIÓN DEL SERVICIO. Sin perjuicio del derecho a perseguir el cumplimiento de las obligaciones previamente pactadas, cuando medie solicitud del usuario que celebró el contrato, los proveedores de servicios de comunicaciones deben proceder a la desactivación de las líneas activadas en la modalidad de prepago, en un término igual o menor al de la activación. Los proveedores informarán a los usuarios sobre este derecho al momento de la adquisición del servicio.

PARÁGRAFO. Las solicitudes de desactivación de líneas en prepago, deben ser incluidas en el registro a que hace referencia el ARTÍCULO 2.1.9.8 del TÍTULO II.

(Resolución CRC 3066 de 2011, artículo 74)

ARTÍCULO 2.1.9.8. REGISTRO DE USUARIOS QUE CELEBRARON EL CONTRATO. Los proveedores de servicios de comunicaciones que activen líneas o números de abonado para hacer uso de servicios en la modalidad de prepago, deben llevar un registro actualizado, en el cual se incluya, por lo menos, el nombre completo del usuario que celebró el contrato, su documento de identidad y el número de la línea. Dicho registro debe estar disponible para consulta de las autoridades públicas que lo requieran.

(Resolución CRC 3066 de 2011, artículo 75)

SECCIÓN 10. DISPOSICIONES ESPECIALES - SERVICIOS DE TELEFONÍA

ARTÍCULO 2.1.10.1. TASACIÓN DE LLAMADAS. Para todos los servicios de telefonía en los cuales se cobre por cada llamada, sólo se podrá empezar a tasar a partir del momento en que la llamada sea completada. Se entiende por llamada completada aquella que alcanza el número deseado y recibe señal de contestación de llamada. Lo anterior aplica tanto para llamadas en modalidad de prepago como de pospago.

(Resolución CRC 3066 de 2011, artículo 76)

ARTÍCULO 2.1.10.2. CORREO DE VOZ. Los proveedores que presten servicios de correo de voz, deben informar al usuario que origina la llamada, que la misma está siendo atendida por un sistema de correo de voz e indicar el momento a partir del cual se inicia el cobro, para que aquél pueda decidir sobre el uso o no del sistema, antes que se inicie la tasación de la llamada. La duración de

dicho mensaje no puede ser inferior a cinco (5) segundos. Así mismo, la duración de las instrucciones de operación del buzón, no puede exceder de diez (10) segundos.

(Resolución CRC 3066 de 2011, artículo 77)

ARTÍCULO 2.1.10.3. ACCESO A LOS SERVICIOS DE URGENCIA Y/O EMERGENCIA. Los proveedores de comunicaciones que presten servicios de telefonía, deben permitir de modo gratuito a sus usuarios la realización en todo momento de llamadas dirigidas a los números con estructura 1XY de que trata la modalidad 1 del ANEXO 17.3 del TÍTULO DE ANEXOS, en todo momento, aún cuando el usuario haya incurrido en causal de suspensión del servicio y hasta la terminación del contrato.

Los servicios de urgencia y/o emergencia de que trata el presente artículo son los siguientes: atención de desastres, policía, bomberos, número único de emergencias, ambulancia, tránsito departamental, tránsito municipal, cruz roja, defensa civil, asistencia de emergencias –fuerzas militares-, fuerzas militares -antisequestro, antiterrorismo, antiextorsión-, CAI –Policía Nacional- y Policía Nacional -antisequestro, antiterrorismo, antiextorsión-.

(Resolución CRC 3066 de 2011, artículo 78)

ARTÍCULO 2.1.10.4. DERECHO A CONSERVAR EL NÚMERO. Los usuarios de servicios de comunicaciones, tienen derecho a conservar el número de abonado que les ha sido asignado por el proveedor, durante la vigencia del contrato, y sólo puede cambiarse a solicitud del usuario que celebró el contrato, por orden expresa del administrador del Plan Nacional de Numeración, o por razones técnicas que afecten gravemente la continuidad del servicio.

Cuando el usuario que celebró el contrato pida el cambio de número, podrá solicitar al proveedor, que cuando se efectúe una marcación al número anterior, se informe mediante una grabación, operadora o cualquier otro medio idóneo, el nuevo número asignado. Este servicio se prestará por el término convenido y a un costo más utilidad razonable que haya sido previamente informado al usuario que celebró el contrato y aceptado por éste.

Cuando el cambio de número de abonado obedezca a razones técnicas que afecten gravemente la continuidad del servicio, el proveedor deberá informar mediante una grabación, operadora o cualquier otro medio idóneo, el nuevo número asignado, durante un período de tres (3) meses, sin cargo adicional para el usuario.

Cuando el usuario que celebró el contrato cambie de proveedor de comunicaciones, podrá solicitar al proveedor con el cual ha terminado el contrato, que informe mediante una grabación, operadora o cualquier otro medio idóneo, el nuevo número asignado. Este servicio se prestará por el término convenido, a un costo más utilidad razonable que haya sido previamente informado al usuario que celebró el contrato, y previamente aceptado por éste. Los proveedores de comunicaciones deben informar este derecho al usuario al momento de terminación del contrato.

Se exceptúa esta obligación en los casos en los que usuarios soliciten la portación de su número telefónico.

(Resolución CRC 3066 de 2011, artículo 79)

ARTÍCULO 2.1.10.5. LIBRE ELECCIÓN DEL PROVEEDOR DE SERVICIOS DE LARGA DISTANCIA. Los usuarios de servicios de telefonía fija tienen derecho a acceder a cualquiera de los proveedores de servicios de larga distancia, y los usuarios de servicios de telefonía móvil tienen derecho a acceder a cualquiera de los proveedores de larga distancia internacional en condiciones iguales, a través de los sistemas de multiacceso y prescripción previstos por la regulación para el efecto.

En la operación de teléfonos públicos y de tarjetas de prepago no es obligatorio para los proveedores ofrecer a usuarios las facilidades de multiacceso y prescripción.

(Resolución CRC 3066 de 2011, artículo 80)

ARTÍCULO 2.1.10.6. BLOQUEO PARA SERVICIOS DE TARIFA CON PRIMA. Los proveedores de telefonía deben bloquear el acceso a los números de servicios que cobran tarifa con prima, sin costo adicional alguno, cuando medie solicitud del usuario.

Para las líneas telefónicas de entidades oficiales, los proveedores deben bloquear el acceso a los números de servicios que cobran tarifa con prima, sin costo adicional alguno y habilitarlo cuando medie solicitud de la respectiva entidad.

(Resolución CRC 3066 de 2011, artículo 81)

ARTÍCULO 2.1.10.7. OBLIGATORIEDAD DE SUMINISTRAR EL SERVICIO DE CÓDIGO SECRETO. Los proveedores que presten los servicios de telefonía fija deben suministrar a sus usuarios, sin costo adicional, el servicio suplementario de código secreto, con el fin de prevenir la generación de llamadas no consentidas por el usuario, que causen algún cobro diferente al cobro de llamadas locales.

Cuando se trate de nuevas líneas, se debe entregar al usuario que celebró el contrato, junto con el contrato respectivo y sin necesidad de solicitud en tal sentido, el código secreto y la información sobre la forma de acceder y utilizar adecuadamente dicho servicio, y sus ventajas de seguridad.

En todo caso, la información relacionada con el uso y ventajas del código secreto debe ser suministrada a los usuarios trimestralmente, mediante procedimientos idóneos y verificables.

(Resolución CRC 3066 de 2011, artículo 82)

ARTÍCULO 2.1.10.8. OBLIGATORIEDAD DE SUMINISTRAR EL SERVICIO DE IDENTIFICACIÓN DE LLAMADAS. Los proveedores de los servicios de telefonía deben ofrecer el servicio de identificación de llamadas a sus usuarios, así como una lista de terminales disponibles en el mercado que sean compatibles con su red para la prestación de este servicio.

Para tales efectos, deben garantizar el servicio de identificación de llamadas en los equipos de conmutación cuyas especificaciones técnicas permitan la prestación del mismo.

Todos los equipos de conmutación que se adquieran, deben prever en sus especificaciones la posibilidad de prestar el servicio de identificación de llamadas.

En caso de que el proveedor cobre por la prestación del servicio de identificación de llamadas, deberá informar al usuario sobre la tarifa de dicho servicio, antes de iniciar su prestación y en cualquier momento que el usuario así lo solicite.

(Resolución CRC 3066 de 2011, artículo 83)

ARTÍCULO 2.1.10.9. OBLIGACIÓN DE ENVIAR NÚMERO NACIONAL SIGNIFICATIVO. Los proveedores servicios de comunicaciones, deben enviar como parte de la señalización, el número nacional significativo de abonado de origen, con el fin de garantizar el servicio de identificación de llamadas a nivel nacional.

Si el usuario solicita el servicio de número privado y éste es técnicamente factible, el proveedor deberá:

2.1.10.9.1. Asignar un segundo número al usuario de este servicio, el cual deberá ser enviado como sustituto del número real del usuario, de manera que si una autoridad judicial lo solicita, el proveedor pueda reconocer qué usuario originó dicha llamada; ó

2.1.10.9.2. Asignar un número para todos los usuarios de este servicio y llevar un registro detallado y ordenado por número de origen y de destino de las llamadas que correspondan a cada usuario del servicio de número privado o de no envío del número de abonado que origina la llamada, por un tiempo mínimo de seis (6) meses, de manera que si una autoridad judicial lo solicita, el proveedor pueda reconocer qué usuario originó dicha llamada.

(Resolución CRC 3066 de 2011, artículo 84)

ARTÍCULO 2.1.10.10. CALIDAD DEL SERVICIO. Los operadores de servicios de TPBC a través de teléfonos públicos deberán ofrecer el servicio de manera eficiente, con calidad, seguridad, permanencia y condiciones no discriminatorias. Serán responsables por el correcto funcionamiento de los medios físicos que se utilicen para la prestación del servicio.

(Resolución CRT 087 de 1997, artículo 6.7.4 Capítulo VII Título VI)

ARTÍCULO 2.1.10.11. IDENTIFICACIÓN DE LLAMADAS EN PREPAGO. Quienes ofrezcan servicios de comunicaciones mediante la modalidad de prepago, deben disponer de los recursos de señalización necesarios, para efectos de enviar el número nacional significativo de abonado de origen a los proveedores que terminan la llamada.

(Resolución CRC 3066 de 2011, artículo 85)

ARTÍCULO 2.1.10.12. OBLIGATORIEDAD DE PRESTAR EL SERVICIO DE NÚMERO PRIVADO. Cuando sea técnicamente factible, los proveedores de los servicios de telefonía ofrecerán a sus usuarios el servicio de número privado, sin perjuicio de las obligaciones en materia de envío de número nacional significativo previstas en el ARTÍCULO 2.1.10.9 del TÍTULO II.

Al momento de la oferta del servicio de número privado, y cuando el usuario así lo solicite, el proveedor debe informar al usuario la tarifa de prestación de este servicio.

(Resolución CRC 3066 de 2011, artículo 86)

ARTÍCULO 2.1.10.13. CARACTERÍSTICAS DE LOS CENTROS DE ATENCIÓN DE EMERGENCIAS –CAE–. Los CAE deben garantizar, como mínimo, las siguientes características de operación:

2.1.10.13.1. Compatibilidad técnica para la interacción con otros CAE o con futuras ampliaciones del sistema.

2.1.10.13.2. Redundancia del sistema para reducir la probabilidad de falla.

2.1.10.13.3. Acceso para personas con discapacidad auditiva y/o del habla. Para estos efectos, los CAE deberán implementar mecanismos técnicos y operativos idóneos que permitan el acceso para personas con discapacidad auditiva y/o del habla a través de al menos dos de los siguientes medios:

- a. Mediante el envío y recepción de mensajes cortos de texto –SMS- y/o multimedia –MMS- a través de terminales móviles y fijos.
- b. Mediante el uso de terminales móviles y fijos que utilicen soluciones TTY o TDD.
- c. Mediante el uso de salas de conversación o chats, video chats o correo electrónico.

Los proveedores de servicios de telefonía que comercialicen equipos terminales deberán brindar una oferta comercial de terminales con las características descritas en el literal b) a las personas con discapacidad auditiva o del habla que así lo soliciten, permitiendo de esta manera su acceso a los CAE.

2.1.10.13.4. Posibilidad de integración con módulos opcionales para el posicionamiento o localización geográfica de vehículos.

2.1.10.13.5. Capacidad para operar de manera bilingüe. Así mismo, debe estar habilitado para la comunicación en la lengua de señas colombiana (LSC) y en las lenguas y dialectos de los grupos étnicos en aquellos territorios comprendidos dentro del área de operación del CAE.

2.1.10.13.6. En caso que los CAE reciban llamadas sobre falsas situaciones de emergencia o que no se adecuen al propósito para los que fueron creados, se deberá cumplir con lo dispuesto a continuación:

- a. Los CAE deberán efectuar la desconexión de las mismas, con previo almacenamiento de la información requerida para las futuras acciones a que haya lugar, y remitir la información particular sobre los usuarios que incurran en estos comportamientos al proveedor de servicios de comunicaciones correspondiente.
- b. Con base en la información descrita en el literal anterior, el proveedor deberá informar al usuario, sobre el uso indebido de la línea de atención de emergencias y sobre la decisión de terminación del contrato de prestación de servicios como consecuencia del presunto incumplimiento de lo dispuesto en el literal (d). del numeral 2.1.2.1.2 del ARTÍCULO 2.1.2.1 del TÍTULO II, de tal manera que el usuario pueda ejercer su derecho de defensa, para lo cual se seguirá el procedimiento establecido en la SECCIÓN 2 del CAPÍTULO 1 del TÍTULO II. De establecerse que la mencionada obligación fue incumplida por el usuario, el proveedor de servicios de comunicaciones deberá proceder a la terminación del contrato.

PARÁGRAFO. Cuando la línea telefónica desde la cual se presente el uso indebido de la línea de atención de emergencias, haga parte de un contrato de prestación de servicio que incluya planes

corporativos, el proveedor deberá informar al usuario corporativo el uso indebido de la línea de atención de emergencias y proceder a interrumpir el servicio a la línea o líneas telefónicas implicadas, de conformidad con las condiciones pactadas entre las partes en el respectivo contrato.

(Resolución CRC 3066 de 2011, artículo 88)

ARTÍCULO 2.1.10.14. OFRECIMIENTO Y ENTREGA DE INFORMACIÓN DE DIRECTORIO TELEFÓNICO. Los proveedores de servicios de telefonía fija están obligados a ofrecer la información de directorio a los usuarios a través de las siguientes opciones: (i) en su página Web, y (ii) consulta por operadora respecto de usuarios residenciales o personas naturales, cuyo único costo será el de la llamada local.

Sin perjuicio de lo anterior, el proveedor podrá ofrecer la información a través de otros medios electrónicos o magnéticos, en cuyo caso el usuario podrá elegir entre las opciones adicionales del proveedor.

(Resolución CRC 3066 de 2011, artículo 90)

ARTÍCULO 2.1.10.15. INFORMACIÓN DE DIRECTORIO TELEFÓNICO. Los usuarios de servicios de telefonía fija tienen derecho a recibir información de directorio telefónico, a través de la cual puedan consultar el nombre del usuario, dirección y número telefónico, así como a que sus datos figuren en la misma de manera gratuita. Lo anterior, sin perjuicio, en todo caso, del respeto a las normas que regulen la protección de los datos personales y el derecho a la intimidad.

Para el efecto, los proveedores de telefonía fija deberán actualizar dicha información, al menos una vez al año, incluyendo en forma destacada los números de urgencia y/o emergencias, y la información sobre todos los números 1XY de que trata el ANEXO 17.3 del TÍTULO DE ANEXOS, números de información, números para atención de reclamaciones, prefijos de acceso a los proveedores de larga distancia, indicativos urbanos e internacionales y números telefónicos para presentar reclamaciones respecto de los servicios públicos domiciliarios de acueducto, alcantarillado y aseo, energía eléctrica y distribución de gas combustible.

Cuando exista más de un proveedor del mismo servicio, en una misma área geográfica, los usuarios tienen derecho a recibir la información de directorio telefónico de manera unificada, para lo cual, los proveedores deben entregar a los demás proveedores del mismo municipio, distrito o área geográfica, la información de todos los usuarios a que hace referencia el presente artículo, de manera digitalizada y en medio magnético o soporte informático.

Para los efectos de la construcción o actualización del directorio telefónico, el proveedor debe excluir de la información de directorio telefónico, los datos del usuario que no haya autorizado expresamente su inclusión al momento de la solicitud del servicio o que haya solicitado su exclusión posteriormente, sin que se genere ningún cargo para éste. El proveedor procederá a excluir los datos del usuario en un plazo no superior a diez (10) días hábiles de la versión web del directorio telefónico, y de la información por operadora, a partir de la edición siguiente de la versión en los demás medios electrónicos.

Tanto la autorización inicial, como la evidencia de la solicitud de exclusión del usuario de que trata el presente artículo, deberán conservarse por un tiempo de al menos doce (12) meses con posterioridad a la solicitud del usuario.

(Resolución CRC 3066 de 2011, artículo 91)

SECCIÓN 11. SERVICIOS DE TELEFONÍA MÓVIL

ARTÍCULO 2.1.11.1. INFORMACIÓN PREVENTIVA SOBRE TERMINALES MÓVILES. Toda persona que venda o distribuya terminales móviles, debe incluir dentro de la información impresa que se entrega al usuario, en hoja separada de color que resalte y con una letra de tamaño no inferior a tres (3) milímetros, la siguiente información:

“Señor usuario, la siguiente información se entrega de conformidad con lo establecido en el Régimen de protección de los derechos de los usuarios, expedido por la Comisión de Regulación de Comunicaciones.

Recomendaciones de uso:

- 1. Utilice siempre que pueda dispositivos manos libres.*

2. Evite utilizar el equipo mientras conduce un vehículo.
3. En caso que el teléfono sea utilizado por niños, ancianos, mujeres embarazadas y población inmunocomprometida, consulte a su médico y el manual del equipo.
4. Si usted utiliza algún dispositivo electrónico de uso médico, asegúrese que el mismo esté protegido contra las ondas de radiofrecuencia externas.
5. Apague su teléfono en lugares tales como: hospitales, centros de salud, aviones, estaciones de suministro de combustible, en presencia de gases explosivos y lugares donde se realizan explosiones.
6. Evite que terceros hagan uso de su teléfono para prevenir la implantación de dispositivos como programas espías (spyware) o identificadores ocultos, que atentan contra la seguridad de la información contenida en el mismo.
7. Utilice eficientemente los cargadores, baterías y demás elementos necesarios para el buen funcionamiento de su equipo, de manera que se minimice el impacto al medio ambiente el uso.
8. Haga uso de los procedimientos diseñados por la compañía para la recolección y disposición final de los equipos obsoletos y en desuso.

Si desea mayor información visite la página Web de la CRC: <http://www.comusuarios.gov.co>".

(Resolución CRC 3066 de 2011, artículo 92)

ARTÍCULO 2.1.11.2. ACTIVACIÓN DE EQUIPOS TERMINALES. Los proveedores que ofrecen servicios de telefonía móvil no podrán activar equipos terminales móviles que hayan sido reportados como hurtados y/o extraviados o desactivados por fraude, ni prestar los servicios a su cargo, a través de la activación de equipos terminales que se encuentren bajo alguna de las circunstancias mencionadas.

Para el efecto, los proveedores que ofrecen servicios de telefonía móvil deberán mantener actualizada una base de datos operativa negativa de los equipos terminales que hayan sido reportados como hurtados y/o extraviados, en la cual se indicará la identificación completa de tales equipos (IMEI), los datos del usuario que celebró el contrato que originó el reporte y la fecha y hora en que se produjo el hurto y/o extravío del equipo. Además, dichos proveedores deberán mantener actualizada una base de datos positiva en la que se incorporarán todos los IMEI con el (los) nombre (s) y apellido (s), dirección, teléfono de contacto y tipo de documento de identidad con el respectivo número de identificación del propietario del equipo o del propietario autorizado por éste. Para tal fin, la responsabilidad de validar y consignar dicha información en la base de datos corresponde al proveedor.

Adicionalmente, con el fin que la información sea compartida entre los proveedores que ofrecen los servicios de telefonía móvil y que la misma se encuentre disponible para consulta, registro a registro, de las autoridades administrativas, policivas o judiciales, los proveedores deberán implementar a su costo y bajo la administración de un tercero una base de datos centralizada.

Lo anterior, de conformidad con los términos y tiempos de implementación dispuestos por la regulación de la CRC sobre el particular.

PARÁGRAFO. La obligación de compartir la base de datos operativa negativa de que trata el presente artículo, será aplicable a los proveedores que utilicen sistemas de acceso troncalizado - Trunking-, cuando los equipos terminales usados para la provisión de dichos servicios, puedan ser utilizados en las redes de los proveedores de redes y servicios de telecomunicaciones móviles.
(Resolución CRC 3066 de 2011, artículo 93 – modificado por la Resolución CRC 3128 de 2011)

ARTÍCULO 2.1.11.3. ÁREA DE CUBRIMIENTO. Los proveedores que presten los servicios de telefonía móvil deben hacer públicas las áreas geográficas en donde exista cubrimiento de los servicios a su cargo, mediante el uso de mapas interactivos a través de su página web, así mismo deben informarlas al usuario antes de la celebración del contrato de prestación de servicios. En el evento en que el servicio no se preste en las áreas de cubrimiento informadas por el proveedor, dicho incumplimiento faculta al usuario para solicitar la terminación del contrato o la compensación por la indisponibilidad del servicio, de conformidad con los términos del ARTÍCULO 2.1.4.15 del TÍTULO II.

(Resolución CRC 3066 de 2011, artículo 94)

SECCIÓN 12. SERVICIOS DE ACCESO A INTERNET

ARTÍCULO 2.1.12.1. CONTRATACIÓN DE SERVICIOS DE ACCESO A INTERNET. Sin perjuicio del cumplimiento de las disposiciones contenidas en el ARTÍCULO 2.1.3.1 y el ARTÍCULO 2.1.3.3 del TÍTULO II, y las demás disposiciones aplicables, los proveedores de servicios de comunicaciones que ofrezcan servicios de acceso a Internet, a través de redes fijas o móviles, deben incluir en el contrato las condiciones que rigen dicha prestación, para lo cual deberán cumplir las siguientes reglas:

2.1.12.1.1. El contrato debe incluir al menos la siguiente información:

- a. Condiciones del plan contratado.
- b. Las definiciones aplicables al servicio ofrecido, de acuerdo con lo definido en la regulación, haciendo referencia expresa a la condición de banda ancha, cuando aplique.
- c. La velocidad efectiva, en los sentidos del ISP al usuario y del usuario al ISP, a ser garantizada por el proveedor.
- d. Las tarifas de acceso conmutado a Internet.

Teniendo en cuenta que una porción del ancho de banda disponible es utilizado por el protocolo mismo de transmisión, el proveedor debe ajustar la capacidad asociada del puerto de conexión, de manera tal que garantice la velocidad efectiva de acceso a Internet a través de su red.

2.1.12.1.2. Los planes de acceso a Internet que sean publicitados bajo la categoría de ilimitados, no podrán tener ningún tipo de restricción, salvo aquella asociada a la tecnología empleada y a la velocidad efectiva ofrecida para cada plan. El usuario no deberá experimentar limitaciones en la capacidad de la conexión impuestas por el proveedor del servicio en virtud del uso que se dé a la misma.

2.1.12.1.3. Los proveedores de redes y servicios de telecomunicaciones que prestan el servicio de acceso a Internet deben suministrar al usuario, a través de los mecanismos obligatorios de atención al usuario dispuestos en el ARTÍCULO 2.1.3.1 del TÍTULO II, al menos la siguiente información para cada plan y/o servicio que comercialicen:

2.1.12.1.3.1. Las características comerciales del servicio o plan ofrecido, lo cual incluirá al menos la velocidad efectiva tanto de subida como de bajada, el volumen máximo de tráfico permitido, y, las limitaciones respecto del tipo de contenidos, aplicaciones y/o servicios a los cuales puede acceder el usuario por petición expresa, en caso que apliquen.

2.1.12.1.3.2. Las características de los servicios de controles parentales y los mecanismos para que el usuario haga uso de los mismos.

2.1.12.1.3.3. Las mediciones de los indicadores de calidad del servicio de acuerdo con lo establecido en el CAPÍTULO I del TÍTULO IV o aquella norma que la modifique, adicione o sustituya, y el cumplimiento respecto a las metas.

2.1.12.1.3.4. Las prácticas relativas a la gestión de tráfico implementadas, incluyendo al menos:

- 2.1.12.1.3.4.1.** Descripción,
- 2.1.12.1.3.4.2.** Necesidad de su uso y a quien afecta,
- 2.1.12.1.3.4.3.** Tipo de tráfico gestionado, en términos de servicio, aplicación, o protocolo,
- 2.1.12.1.3.4.4.** Impacto en el servicio al usuario, especialmente en materia de velocidad de acceso.

PARÁGRAFO. El incumplimiento de las condiciones ofrecidas en los planes publicitados, dará lugar a la terminación del contrato o a la compensación por la indisponibilidad del servicio a favor del usuario, en los términos establecidos en el ARTÍCULO 2.1.4.15 del TÍTULO II, y en todo caso el usuario tiene derecho a que se le mantengan las condiciones inicialmente pactadas.

(Resolución CRC 3066 de 2011, artículo 95 – modificado por la Resolución CRC 3502 de 2011)

ARTÍCULO 2.1.12.2. VELOCIDAD DEL SERVICIO DE ACCESO A INTERNET. Los usuarios de servicios de acceso a Internet, tienen derecho a acceder a mecanismos que les permitan verificar el cumplimiento de las condiciones de velocidad ofrecidas al momento de la celebración del contrato.

Para el efecto, los proveedores que presten servicios de acceso a Internet dedicado deben tener disponible en todo momento en su sitio Web una aplicación gratuita, por medio de la cual el usuario pueda verificar la velocidad efectiva provista tanto para envío como para descarga de información.

La aplicación utilizada en la verificación puede ser la desarrollada directamente por el proveedor o cualquiera que corresponda a servicios de prueba comúnmente utilizados a nivel internacional.

(Resolución CRC 3066 de 2011, artículo 96)

ARTÍCULO 2.1.12.3. CONDICIONES DE ACCESO A CONTENIDOS. Los proveedores de comunicaciones que presten servicios de acceso a Internet, deben atender las solicitudes que formule el usuario respecto al bloqueo del acceso a sitios Web específicos que no puedan ser bloqueados directamente por el usuario.

El usuario tiene el derecho a utilizar, enviar, recibir u ofrecer cualquier contenido, aplicación o servicio legal a través de Internet, por lo que los proveedores de servicios de acceso a Internet no podrán limitar el acceso a contenidos, aplicaciones o servicios de terceros proveedores, salvo en aquellos casos que por disposición legal o reglamentaria estén prohibidos.

(Resolución CRC 3066 de 2011, artículo 97)

ARTÍCULO 2.1.12.4. MENSAJES ELECTRÓNICOS NO SOLICITADOS. Los proveedores de servicios de comunicaciones que administren cuentas de correo electrónico, deben establecer mecanismos que minimicen el tráfico de mensajes de correo electrónico no solicitados comúnmente conocidos como *SPAM* (por su sigla en inglés).

(Resolución CRC 3066 de 2011, artículo 98)

SECCIÓN 13. MENSAJES CORTOS DE TEXTO - SMS- y MENSAJES MULTIMEDIA -MMS-

ARTÍCULO 2.1.13.1. DERECHO AL ENVÍO Y RECEPCIÓN DE MENSAJES. Los usuarios de los servicios de comunicaciones a quienes se les ofrezca la capacidad de envío y recepción de mensajes cortos de texto -SMS- (por su sigla en inglés), tienen derecho a establecer comunicaciones de este tipo con usuarios de la misma red o de otras redes. Para tal efecto, todos los proveedores que ofrezcan mensajes cortos de texto -SMS- a sus usuarios deberán interconectarse y cursar este tipo de tráfico.

(Resolución CRC 3066 de 2011, artículo 99)

ARTÍCULO 2.1.13.2. INFORMACIÓN SOBRE LOS MENSAJES. Los proveedores de servicios de comunicaciones que ofrezcan a sus usuarios mensajes cortos de texto -SMS- y/o mensajes multimedia -MMS-, deberán informarles de manera clara, las condiciones en las cuales se prestan dichas facilidades o aplicaciones, a través del contrato de prestación del servicio y de los mecanismos mencionados en el numeral 2.1.3.1.9 del ARTÍCULO 2.1.3.1 del TÍTULO II.

En el evento en que los mensajes cortos de texto -SMS-, y/o los mensajes multimedia -MMS-, no se encuentren incluidos en el plan ofrecido por el proveedor servicios de telecomunicaciones, o que su tarifa sea diferente a la originalmente informada, en la publicidad de promociones, concursos masivos, juegos, aplicaciones multimedia, entre otros, deberá informarse en forma clara y suficientemente destacada el valor de la tarifa a ser cobrada y la unidad por consumo, sin perjuicio de la información que debe ser suministrada por el proveedor según lo establecido en el inciso anterior.

(Resolución CRC 3066 de 2011, artículo 100)

ARTÍCULO 2.1.13.3. SOLICITUD DE SERVICIOS A TRAVÉS MENSAJES CORTOS DE TEXTO - SMS-. Cuando se ofrezca a los usuarios la posibilidad de solicitar servicios a través de mensajes cortos de texto -SMS-, se debe permitir que la desactivación de tales servicios se pueda realizar de manera gratuita utilizando igualmente un mensaje corto de texto -SMS-.

Adicionalmente, los proveedores deben garantizar, que el usuario:

- a. Se encuentre debidamente informado sobre la tarifa del mensaje de solicitud del servicio y de la tarifa del servicio que solicita.
- b. Conozca y pueda acceder con facilidad a las condiciones de prestación del servicio solicitado y el procedimiento para solicitar su desactivación.

c. Conozca el nombre del responsable de la prestación del servicio solicitado.
(Resolución CRC 3066 de 2011, artículo 101)

ARTÍCULO 2.1.13.4. FACTURACIÓN DE MENSAJES. Los mensajes cortos de texto -SMS-, se deben facturar a partir del momento de la confirmación de recibo en la plataforma de la red destinataria, asegurando que en el caso de no poder ser entregados con éxito, cada uno permanezca almacenado por lo menos veinticuatro (24) horas, periodo dentro del cual el proveedor de la red de destino deberá reintentar el envío del mismo.

Los proveedores de servicios de comunicaciones que ofrezcan a sus usuarios la posibilidad de enviar o recibir mensajes cortos de texto -SMS-, deben facturar el consumo total de mensajes, indicando el valor unitario del mensaje, el número de mensajes cobrados en el periodo de facturación, la suma total a pagar por concepto de los mensajes cursados en cada periodo de facturación y demás cargos a que haya lugar.

En el evento en que el usuario participe en concursos masivos, juegos, aplicaciones multimedia, entre otros, mediante mensajes cortos de texto -SMS- y/o mensajes multimedia -MMS- con tarifas diferentes a las ofrecidas en el plan previamente aceptado por el mismo e informadas en los términos del ARTÍCULO 2.1.13.5, del TÍTULO II los proveedores de servicios de comunicaciones deberán facturar dichos consumos de manera separada o separable a la factura del servicio de comunicaciones contratado.

Cuando el usuario autorice expresamente incluir su cobro en el texto de la factura del servicio de comunicaciones, el proveedor debe otorgar la posibilidad de efectuar el pago de los dos servicios de manera independiente, de tal forma que no se sujete el pago del servicio de comunicaciones al pago de tales mensajes. En todo caso, en la factura se debe indicar detalladamente la clase de servicio prestado, el valor unitario del mensaje, el número de mensajes cobrados en el periodo de facturación y la suma total a pagar por concepto de los mensajes cursados en cada periodo de facturación.
(Resolución CRC 3066 de 2011, artículo 102)

ARTÍCULO 2.1.13.5. ENVÍO DE MENSAJES CORTOS DE TEXTO (SMS), MENSAJES MULTIMEDIA (MMS) Y/O MENSAJES A TRAVÉS DEL SERVICIO SUPLEMENTARIO DE DATOS NO ESTRUCTURADOS (USSD) CON FINES COMERCIALES Y/O PUBLICITARIOS. El envío de mensajes cortos de texto -SMS-, mensajes multimedia -MMS-, y/o mensajes a través de USSD a los que hace referencia el presente artículo, se sujetará a las siguientes reglas:

2.1.13.5.1. Los proveedores de servicios de comunicaciones que ofrezcan a sus usuarios mensajes cortos de texto -SMS, mensajes multimedia -MMS-, y/o mensajes a través de USSD, de contenido pornográfico o para adultos, únicamente podrán enviarlos a aquellos usuarios mayores de edad que hayan solicitado expresamente la remisión de este tipo de mensajes, aun cuando los mismos no tengan costo para el usuario.

El silencio del usuario en relación con el ofrecimiento de este tipo de mensajes en ningún caso podrá entenderse como una solicitud o aceptación para su envío. Será responsabilidad del usuario que ha solicitado expresamente el envío de mensajes cortos de texto -SMS, mensajes multimedia -MMS-, y/o de mensajes a través de USSD, de contenidos para adultos o pornográficos, el control y protección del acceso a los mismos por parte de menores de edad. Cuando el usuario solicite el envío de mensajes cortos de texto -SMS-, mensajes multimedia -MMS-, y/o de mensajes a través de USSD, de contenidos para adultos o pornográficos, el proveedor deberá validar previamente que se trata de un mayor de edad.

2.1.13.5.2. Los usuarios tienen derecho a solicitar en cualquier momento la exclusión, rectificación, confidencialidad o actualización de sus datos, de la totalidad de las bases de datos de los proveedores de redes y servicios de comunicaciones utilizadas para enviar mensajes cortos de texto -SMS-, mensajes multimedia -MMS-, y/o mensajes a través de USSD, con fines comerciales y/o publicitarios, para lo cual los proveedores deberán proceder de forma inmediata.

2.1.13.5.3. Los usuarios podrán inscribir ante la CRC de forma gratuita su número de abonado móvil en el Registro de Números Excluidos -RNE- con el propósito de evitar la recepción de mensajes cortos de texto -SMS- y/o mensajes multimedia -MMS-, con fines comerciales y/o publicitarios.

Este registro es una alternativa adicional a los mecanismos que los proveedores de redes y servicios de comunicaciones deben poner a disposición de los usuarios con el objeto de evitar la recepción de mensajes cortos de texto -SMS- y/o mensajes multimedia -MMS-, con fines comerciales y/o publicitarios. Este registro será administrado por la CRC y deberá cumplir con las siguientes características:

2.1.13.5.3.1. La información que suministren los usuarios únicamente podrá ser utilizada para los fines previstos en el CAPÍTULO 1 del TÍTULO II.

2.1.13.5.3.2. El número del usuario inscrito aparecerá en el registro al día hábil siguiente de aquél en que se efectúe su inscripción.

2.1.13.5.3.3. Para el envío de mensajes cortos de texto -SMS- y/o mensajes multimedia -MMS-, los proveedores de redes y servicios deberán confrontar y actualizar permanentemente las bases de datos de usuarios para esta clase de envíos con el mencionado registro y procederán a retirar los números telefónicos de los usuarios que se hayan inscrito.

2.1.13.5.3.4. Los proveedores contarán con cinco (5) días hábiles, desde de la fecha de inscripción del usuario, para abstenerse de enviar mensajes con fines comerciales y/o publicitarios a los usuarios inscritos en el RNE.

2.1.13.5.3.5. Los usuarios podrán modificar su inscripción y solicitar la exclusión del RNE de forma gratuita. El número telefónico del usuario debe ser eliminado del RNE al día hábil siguiente, momento en el cual el usuario deberá recibir una confirmación al respecto.

2.1.13.5.3.6. Los proveedores deberán informar al usuario sobre la existencia del RNE y sus derechos sobre la recepción de mensajes cortos de texto -SMS- y/o mensajes multimedia -MMS-, con fines comerciales y/o publicitarios, por parte de los proveedores de telefonía móvil. Esta información deberá estar también disponible en la página web del proveedor y a través de las líneas gratuitas de atención al usuario.

2.1.13.5.4. En todo caso, la exclusión de la base de datos del usuario para el envío de mensajes cortos de texto -SMS-, mensajes multimedia -MMS-, y/o de mensajes a través de USSD, con fines comerciales y/o publicitarios, no conlleva en manera alguna la exclusión de la base de datos para el envío de mensajes cortos de texto -SMS-, mensajes multimedia -MMS-, y/o de mensajes a través de USSD, relacionados con la prestación de servicios propios de la red por parte de los proveedores tales como avisos de vencimiento o corte de facturación. Este tipo de mensajes podrán ser enviados por el proveedor siempre y cuando los mismos no tengan costo alguno para el usuario y éste no se haya negado a la recepción de dichos mensajes.

2.1.13.5.5. La exclusión de la base de datos del usuario para el envío de mensajes cortos de texto, SMS y/o mensajes multimedia -MMS-, con fines comerciales y/o publicitarios, por efecto de la inclusión en el RNE, no conlleva en manera alguna la exclusión de servicios de mensajes comerciales y/o publicitarios previamente solicitados por el abonado, así como tampoco la de aquellos solicitados de manera expresa e inequívoca con posterioridad al registro de su número en el RNE.

2.1.13.5.6. Los proveedores de servicios de comunicaciones únicamente podrán enviar mensajes a través de USSD en modo "push", con fines comerciales y/o publicitarios a aquellos usuarios que hayan solicitado expresamente la remisión de este tipo de mensajes, aun cuando los mismos no tengan costo para el usuario. El silencio del usuario en relación con el ofrecimiento de este tipo de mensajes en ningún caso podrá entenderse como una solicitud o aceptación para su recepción.

PARÁGRAFO 1. Los mensajes cortos de texto -SMS-, mensajes multimedia -MMS-, y/o mensajes a través de USSD, con fines comerciales y/o publicitarios, así como aquéllos a los que hace referencia el numeral 2.1.13.5.4 del presente artículo, únicamente podrán ser enviados a los usuarios en el horario comprendido entre las ocho horas de la mañana (8:00 a.m.) y las nueve horas de la noche (9:00 p.m.). Los usuarios que hayan solicitado el envío de mensajes cortos de texto -SMS-, mensajes multimedia -MMS- y/o mensajes a través de USSD, con fines comerciales y/o publicitarios, deben ser debida y previamente informados de los casos en que tales mensajes se transmitan por fuera de la franja horaria especificada en el presente párrafo, evento en el cual se requiere la aceptación expresa e inequívoca del usuario.

PARÁGRAFO 2. Todos los proveedores de servicios de comunicaciones deberán dar trámite a las solicitudes de los usuarios tendientes a restringir la recepción de mensajes cortos de texto, de los mensajes multimedia y/o de mensajes a través de USSD, no solicitados, comúnmente conocidos como SPAM (por su sigla en inglés).

PARÁGRAFO 3. Los proveedores de servicios de comunicaciones que ofrezcan el envío de mensajes cortos de texto -SMS-, mensajes multimedia -MMS-, y/o mensajes a través de USSD, deberán consultar y obtener la autorización expresa del usuario respecto del uso de su información personal con fines comerciales y/o publicitarios, antes de activar la posibilidad del envío y recepción de mensajes cortos de texto -SMS-, mensajes multimedia -MMS-, y/o de mensajes a través de USSD.
(Resolución CRC 3066 de 2011, artículo 103 – modificado por la Resolución CRC 4458 de 2014)

ARTÍCULO 2.1.13.6. MENSAJES CORTOS DE TEXTO - SMS- ENVIADOS DESDE INTERNET.

Los cargos por la transmisión de mensajes cortos de texto –SMS-, desde Internet a un teléfono móvil se generan para el receptor del mensaje, esto es, para el usuario de la línea móvil, a menos que el proveedor del servicio establezca una modalidad de cobro diferente. Sin embargo, en razón a que aquél no tiene control directo sobre su utilización, será necesaria su aceptación previa, para lo cual se entiende aceptado el envío de mensajes cortos de texto –SMS- cuando habiéndose efectuado por parte del proveedor de telefonía móvil la correspondiente consulta, por cualquier medio, el usuario haya manifestado, también por cualquier medio, su aceptación.
(Resolución CRC 3066 de 2011, artículo 104)

SECCIÓN 14. DISPOSICIONES FINALES

ARTÍCULO 2.1.14.1. EQUIPOS TERMINALES. Los equipos terminales necesarios para la utilización de los servicios de comunicaciones, pueden ser elegidos libremente por los usuarios, quienes deben utilizar equipos homologados, cuando dicha homologación sea obligatoria, de acuerdo con lo establecido por la Comisión de Regulación de Comunicaciones. Ningún proveedor de servicios de comunicaciones puede solicitar o exigir a sus usuarios la adquisición o utilización de equipos terminales determinados, suministrados por el proveedor o por un tercero específico.

Adicionalmente, los proveedores están obligados a activar de forma gratuita los equipos terminales de sus usuarios, independientemente de que estos hubieran sido adquiridos directamente a través del proveedor de servicios de comunicaciones móviles o de un tercero autorizado para la venta de dichos equipos.

Los proveedores de servicios de comunicaciones móviles no podrán exigir requisitos o condiciones adicionales a los establecidos dentro del proceso de homologación de equipos terminales móviles a cargo de la CRC, para que estos sean activados en sus redes, de manera tal que se le garantice al usuario la libertad de elegir y adquirir el terminal de su preferencia.

Así mismo, dichos proveedores deberán garantizar que los equipos terminales móviles que comercialicen directamente tengan habilitadas todas las funcionalidades con las que fueron diseñados de modo que no tengan ningún tipo de bloqueo o restricción para su funcionamiento en las diferentes redes móviles. Los proveedores de servicios de comunicaciones no pueden bloquear o restringir, en ningún caso, el uso de los equipos terminales móviles en redes distintas a las suyas.

PARÁGRAFO 1. En cualquier momento los usuarios tienen derecho a solicitar a su proveedor de servicios de comunicaciones el desbloqueo de los equipos terminales móviles comercializados directamente por el proveedor. Dicha solicitud deberá ser atendida de forma inmediata y gratuita por parte los proveedores de redes y servicios de telecomunicaciones, sin que medie ninguna clase de requisitos adicionales a la manifestación del usuario.

PARÁGRAFO 2. De acuerdo con lo dispuesto en el artículo 19 de la Ley 256 de 1996, constituye un acto de competencia desleal pactar en los contratos de suministro de equipos terminales móviles cláusulas de exclusividad, cuando dichas cláusulas tengan por objeto o como efecto, restringir el acceso de los competidores al mercado, o monopolizar la distribución de equipos terminales móviles.
(Resolución CRC 3066 de 2011, artículo 105 – modificado por la Resolución CRC 4444 de 2014)

ARTÍCULO 2.1.14.2. MANEJO DE EQUIPOS TERMINALES. Toda persona que comercialice equipos terminales debe suministrar al momento de la venta, por cualquier medio, información sobre

dichos equipos, las características y las restricciones de éstos en relación con las facilidades y las opciones de activación y uso en las diferentes redes de telecomunicaciones.

Toda solicitud presentada por un usuario para que se haga efectiva la garantía, respecto de un equipo terminal suministrado por el proveedor a cualquier título, debe tramitarse en sede de empresa, para lo cual se tendrán en cuenta las normas que rigen la materia, en especial, el Decreto Ley 3466 de 1982 o las normas que lo adicionen, modifiquen o sustituyan.

Los usuarios deben abstenerse de alterar los equipos terminales que posean. Sin perjuicio de las sanciones a que haya lugar, la alteración del equipo podrá ser considerada por el proveedor como incumplimiento del contrato.

(Resolución CRC 3066 de 2011, artículo 106)

ARTÍCULO 2.1.14.3. REPOSICIÓN DE EQUIPOS TERMINALES. Los proveedores de servicios de comunicaciones que ofrezcan equipos terminales, deben tener una oferta suficiente e inmediata de éstos a disposición de los usuarios para venta o reposición de equipos terminales.

Al momento de la venta de equipos terminales, los proveedores deben entregar a los usuarios información por escrito sobre las condiciones comerciales, técnicas y económicas en que opera la reposición de los mismos, las cuales serán inmodificables unilateralmente, a menos que dichas modificaciones sean favorables al usuario.

No se considera reposición de equipos terminales, en los términos señalados en el presente artículo, la compra de equipos que se realice al momento de la celebración del contrato o la que pueda efectuarse por un determinado usuario que decide comprarlos durante la ejecución del contrato.

PARÁGRAFO. Los proveedores no pueden condicionar la venta o la reposición de equipos terminales a la adquisición de seguros. Sin perjuicio de lo anterior, cuando los proveedores ofrezcan directa o indirectamente dichos seguros y el usuario que celebró el contrato manifieste expresamente su aceptación, los proveedores informarán por escrito al beneficiario el sitio y forma en que pueden consultar el contrato o póliza correspondiente.

(Resolución CRC 3066 de 2011, artículo 107)

ARTÍCULO 2.1.14.4. REPORTE DE LOS CONTRATOS DE PRESTACIÓN DE SERVICIOS DE COMUNICACIONES. Todos los proveedores de servicios de comunicaciones deben registrar en el Sistema de Información Integral (SII) Colombia TIC-, o en el sistema de información integral de que trata la Ley 1341 de 2009, las diferentes modalidades de contrato que ofrezcan a sus usuarios.

La obligación prevista en el presente artículo, deberá cumplirse por primera vez a más tardar el 1° de noviembre de 2011, teniendo en cuenta el ajuste integral de todos los contratos que debe efectuarse a la luz de las disposiciones contenidas en el presente acto administrativo (Resolución CRC 3066 de 2011).

Una vez los proveedores registren por primera vez sus modelos de contratos, en adelante deberán proceder a los registros de los modelos de contratos, cada vez que los mismos sufran cualquier tipo de modificación.

(Resolución CRC 3066 de 2011, artículo 108)

ARTÍCULO 2.1.14.5. PROHIBICIÓN DE LIMITACIÓN A LA APLICACIÓN DEL RÉGIMEN DE PROTECCIÓN DE LOS DERECHOS DE LOS USUARIOS DE SERVICIOS DE COMUNICACIONES. En ningún evento y bajo ninguna circunstancia, los proveedores de servicios de comunicaciones pueden limitar la aplicación y/o cumplimiento de las disposiciones previstas en el CAPÍTULO 1 del TÍTULO II a las políticas internas del proveedor. Dichas políticas no serán oponibles a los usuarios, cuando los mismos ejerzan ante los proveedores los derechos aquí consagrados.

(Resolución CRC 3066 de 2011, artículo 109)

ARTÍCULO 2.1.14.6. OBLIGACIÓN DE DIVULGACIÓN DEL PRESENTE RÉGIMEN. Los proveedores de servicios de comunicaciones, una vez promulgado el presente régimen, deberán asegurar la divulgación del mismo a sus usuarios.

Para tal efecto, los proveedores deberán informar de manera destacada a través de sus oficinas virtuales, esto es, en su página Web y red social, sobre la entrada en vigencia del presente régimen

de protección de los derechos de los usuarios (Resolución CRC 3066 de 2011) y generar una opción para que los usuarios puedan conocerlo.

Adicionalmente, los proveedores deberán incluir en la factura la siguiente información: *“Señor usuario a partir del día xx de xxx del 2011, existe un nuevo régimen de protección de sus derechos, contenido en el CAPÍTULO I DEL TÍTULO II de la Comisión de Regulación de Comunicaciones, la cual podrá consultar ingresando a nuestra página Web a través del siguiente enlace: xxxx (página Web del proveedor), o en nuestras oficinas físicas de atención al usuario”.*

La obligación de difusión de que trata el presente artículo, deberá realizarse de manera continua desde la fecha de publicación de la presente resolución (Resolución CRC 3066 de 2011) en el Diario Oficial hasta el 31 de diciembre de 2011.

(Resolución CRC 3066 de 2011, artículo 110)

ARTÍCULO 2.1.14.7. SANCIONES. El incumplimiento de lo establecido en el presente régimen se considerará una violación al régimen de comunicaciones y acarreará las sanciones contempladas por la Ley.

(Resolución CRC 3066 de 2011, artículo 111)

ARTÍCULO 2.1.14.8. ANEXOS. Hacen parte integral del CAPÍTULO 1 TÍTULO II los siguientes anexos: ANEXO 2.1, denominado “CONDICIONES PARA LA DETERMINACIÓN DE LA COMPENSACIÓN POR FALTA DE DISPONIBILIDAD DE LOS SERVICIOS DE COMUNICACIONES”, ANEXO 2.2, denominado “FORMATO PARA PRESENTACIÓN DE PQRs A TRAVÉS DE LAS OFICINAS VIRTUALES”, y ANEXO 2.3, denominado FORMATO DEL CONTRATO ÚNICO DE PRESTACIÓN DE SERVICIOS MÓVILES EN MODALIDAD POSPAGO Y CONDICIONES GENERALES PARA LA PRESTACIÓN DE ESTOS SERVICIOS EN MODALIDAD PREPAGO

(Resolución CRC 3066 de 2011, artículo 112)

SECCIÓN 15. TELÉFONOS PÚBLICOS

ARTÍCULO 2.1.15.1. DERECHOS DE LOS USUARIOS DE TELÉFONOS PÚBLICOS. Los usuarios de teléfonos públicos que utilicen servicios de TPBC tienen, entre otros, los siguientes derechos:

2.1.15.1.1. Conocer las tarifas antes de utilizar el servicio.

2.1.15.1.2. Disponer de DTMF permanente en los teléfonos públicos.

2.1.15.1.3. Recibir instrucciones claras para utilizar el servicio.

2.1.15.1.4. Conocer la información general del operador del teléfono público entre otros:

2.1.15.1.4.1. Nombre o razón social.

2.1.15.1.4.2. Dirección de las oficinas.

2.1.15.1.4.3. Números gratis de servicio al cliente y reclamos.

2.1.15.1.5. Tener acceso al servicio de información de directorio telefónico.

2.1.15.1.6. Tener acceso universal hacia por lo menos todas las redes de TPBC nacionales e internacionales, excluyendo la recepción de llamadas de cobro revertido. El acceso hacia las otras redes será de libre acuerdo entre las partes. Los operadores de TMC y PCS deberán otorgar trato no discriminatorio a los operadores de teléfonos públicos.

2.1.15.1.7. Tener acceso gratis para utilizar los números 1XY de que trata la modalidad 1 del ANEXO 6.3 del TÍTULO DE ANEXOS.

2.1.15.1.8. Tener acceso gratuito al utilizar los números de cobro revertido de que trata el ARTÍCULO 2.2.12.2.1.13 del Decreto 1078 de 2015 o las normas que lo sustituyan, modifiquen o deroguen.

El operador de teléfonos públicos tiene derecho a que se le reconozca un cargo por la utilización del equipo terminal cuando se hagan llamadas a números de cobro revertido, el cual será de libre

negociación entre el operador de teléfonos públicos y el operador que gestiona el número de cobro revertido.

2.1.15.1.9. Tener acceso gratuito a un número para servicio al cliente y atención de quejas y reclamos, incluyendo el número de los otros operadores con los que exista acuerdo de Interconexión.

2.1.15.1.10. En la operación de teléfonos públicos no será obligatorio ofrecer la facilidad de multiacceso para seleccionar el operador de Larga Distancia.

2.1.15.1.11. Conocer a través de un anuncio claro y visible, el nombre de la empresa responsable por la prestación del servicio de TPBCL.

2.1.15.1.12. Contar con características técnicas que permitan a los invidentes el acceso a los servicios.

2.1.15.1.13. Contar con características técnicas que permitan a los discapacitados el acceso al servicio. Para este efecto, se entiende por características técnicas, entre otras, las consagradas en el artículo 27 de la Resolución 14861 de 1985 del Ministerio de Salud y Protección Social y las normas que lo modifiquen o sustituyan.

PARÁGRAFO. El 20% de los teléfonos públicos que se instalen o repongan deberán cumplir con las condiciones establecidas en el presente numeral. En todo caso, la tasa de reposición e instalación de equipos de esta naturaleza deberá garantizar que en el plazo de 7 años desde su entrada en vigencia (Resolución CRT 462 de 2001), el 20% de los teléfonos públicos que conforman el parque telefónico, sean aptos para el uso por parte de discapacitados, cumpliendo con las condiciones establecidas en el presente numeral. Se deberá dar prioridad a la instalación de estos terminales en las zonas de mayor afluencia de personas discapacitadas, niños, y ancianos, entre otras, hospitales, colegios, universidades, centros comerciales, zonas de comercio y de entidades públicas.
(Resolución CRT 087 de 1997, artículo 6.7.3, Capítulo VII, Título VI)

CAPÍTULO 2. RÉGIMEN DE PROTECCIÓN DE LOS DERECHOS DE LOS USUARIOS DE LOS SERVICIOS POSTALES.

SECCIÓN 1. DISPOSICIONES GENERALES

ARTÍCULO 2.2.1.1. ÁMBITO DE APLICACIÓN. El presente régimen aplica a las relaciones surgidas entre los operadores y los usuarios de los servicios postales, en virtud del ofrecimiento y prestación de esta clase de servicios.

PARÁGRAFO 1. Los operadores postales habilitados con el régimen anterior a la expedición de la Ley 1369 de 2009, deberán dar pleno cumplimiento a lo dispuesto en el CAPÍTULO 2 del TÍTULO II.

PARÁGRAFO 2. El CAPÍTULO 2 del TÍTULO II no es aplicable a los casos en que se prestan servicios postales en los que las características del servicio y la totalidad de las condiciones, técnicas, económicas y jurídicas han sido negociadas y pactadas de mutuo acuerdo entre las partes del contrato y, por lo tanto, son el resultado del acuerdo particular y directo entre ellas.
(Resolución CRC 3038 de 2011, artículo 1)

ARTÍCULO 2.2.1.2. PRINCIPIOS ORIENTADORES. El CAPÍTULO 2 del TÍTULO II se aplicará con estricta sujeción a los principios legalmente previstos en el artículo 24 de la Ley 1369 de 2009. Igualmente, se consideran principios orientadores del régimen de protección de los derechos de los usuarios de los servicios postales los siguientes:

2.2.1.2.1. FAVORABILIDAD DE LOS USUARIOS. Toda duda en la interpretación de las cláusulas contractuales dentro de la relación entre el operador y el usuario de los servicios postales, cuando medie un contrato de adhesión, será decidida a favor de estos últimos, de manera que prevalezcan sus derechos.

2.2.1.2.2. SUMINISTRO DEL SERVICIO. Los operadores de servicios postales deben prestar los servicios en forma eficiente, óptima y oportuna, cumpliendo con las normas de calidad establecidas para los mismos, atendiendo los principios de igualdad y no discriminación, y de libre competencia.

2.2.1.2.3. LIBERTAD DE ELECCIÓN. La elección del operador de los servicios postales corresponde, sin perjuicio de los servicios que de conformidad con lo dispuesto en la Ley 1369 de 2009 debe proveer de manera exclusiva el operador postal oficial o concesionario de correo, de manera exclusiva al usuario. Ni los operadores, ni persona alguna con poder de decisión, pueden oponer acuerdos de exclusividad, ni limitar, condicionar o suspender el derecho a la libre elección que le asiste a los usuarios de los servicios postales.

2.2.1.2.4. RECIPROCIDAD. Los usuarios y los operadores de los servicios postales, deben respetar los derechos y obligaciones que se derivan para cada una de las partes como consecuencia del contrato de prestación del servicio, con sujeción a las condiciones contractuales y de acuerdo con lo establecido en la Ley y la regulación.

(Resolución CRC 3038 de 2011, artículo 2)

SECCIÓN 2. PRESTACIÓN DEL SERVICIO.CONTRATACIÓN DE LOS SERVICIOS POSTALES

ARTÍCULO 2.2.2.1. DEBER DE INFORMACIÓN. Previa celebración del contrato, y en todo momento durante su ejecución, los operadores postales suministrarán a los usuarios información clara, veraz, suficiente, precisa, completa, oportuna y gratuita, acerca de las características del servicio ofrecido, sus condiciones de prestación, haciendo referencia específica a su calidad y a las tarifas ofrecidas, con el fin de que los usuarios formen su consentimiento de manera libre y con todos los elementos necesarios para tomar la decisión de contratar los servicios ofrecidos por el operador postal.

Los operadores postales se abstendrán de hacer uso de marcas, leyendas y/o propaganda comercial que no correspondan a la realidad y que pueda llegar a inducir a error al usuario, en relación con el precio, las características, las propiedades, la calidad y/o idoneidad del servicio ofrecido.

El operador del servicio postal deberá publicar en todos los puntos de atención al público, y en su página *web* o en medio de comunicación escrito, la siguiente información actualizada, la cual debe ser clara, veraz, precisa, completa, oportuna y gratuita, en relación con los siguientes aspectos:

- a. El contenido del contrato de prestación de servicios, que rige el servicio postal contratado, indicando en éste, las condiciones económicas, técnicas, jurídicas y comerciales que rigen el suministro del servicio.
- b. Parámetros y niveles de calidad del servicio, en términos de cobertura, frecuencia y/o tiempos de entrega, entre otros.
- c. Tarifa total del servicio, incluyendo los impuestos, tasas, contribuciones o cualquier otro cargo que tenga lugar.
- d. Lista de los objetos postales prohibidos, de conformidad con lo establecido en el numeral 2.2.4.2.3 del ARTÍCULO 2.2.4.2 del TÍTULO II.
- e. Dirección y teléfono de las Oficinas de Atención al Usuario.
- f. Número de la línea o líneas de atención al usuario y de la página *web* del operador.
- g. Procedimiento y trámite de PQRs, así como de las solicitudes de indemnización.
- h. Las metas y mediciones de los indicadores de los procesos de atención al usuario de conformidad con lo dispuesto en el ARTÍCULO 2.2.7.15 del TÍTULO II.
- i. Condiciones y restricciones de todas las promociones y ofertas vigentes.
- j. Dirección, teléfono, correo electrónico y página *web* de la Superintendencia de Industria y Comercio.

PARÁGRAFO 1. Los operadores deberán publicar en su página *web* para información y consulta de sus usuarios el Régimen de Protección de los Derechos de los Usuarios de los Servicios Postales.

PARÁGRAFO 2. Los textos de los contratos y cualquier otra información suministrada por escrito por el operador sobre las condiciones a que se sujeten los servicios postales prestados, deben ser elaborados con letra no inferior a tres (3) milímetros, de tal manera que sea fácilmente legible y visible por parte del usuario.

(Resolución CRC 3038 de 2011, artículo 4)

ARTÍCULO 2.2.2.2. LINEA DE ATENCIÓN Y DIRECCIÓN DE CORREO ELECTRÓNICO DE ATENCIÓN A LOS USUARIOS. Los operadores de los servicios postales deberán ofrecer un número o números telefónicos de información a los usuarios y una dirección de correo electrónico,

los cuales serán informados a los usuarios, al momento de la recepción del objeto postal. Lo anterior sin perjuicio que los operadores postales decidan implementar una línea de atención telefónica para sus usuarios sin costo alguno.

Así mismo, cuando el servicio postal prestado requiera de guía o prueba de admisión, dicha información debe aparecer impresa y en forma visible en las guías o pruebas de admisión que se entreguen al usuario al momento de recepción del objeto postal.

(Resolución CRC 3038 de 2011, artículo 5)

ARTÍCULO 2.2.2.3. CONTENIDO DEL CONTRATO. Los contratos de prestación de servicios postales deben contener como mínimo, la siguiente información:

- a. Partes.
- b. Servicio postal contratado.
- c. Precio y forma de pago.
- d. Plazo máximo y condiciones para la entrega de los envíos postales.
- e. Obligaciones del operador.
- f. Obligaciones del usuario.
- g. Derechos del usuario en relación con el servicio postal contratado.
- h. Causales de incumplimiento del operador postal.
- i. Consecuencias del incumplimiento del operador postal.
- j. Causales de exención de responsabilidad del operador postal.
- k. Trámite de PQRs y solicitudes de indemnización.

PARÁGRAFO. Se excluye del cumplimiento del presente artículo a aquéllos servicios postales que tengan como objeto la recepción, clasificación, transporte y entrega de objetos postales hacia otros países o con recepción desde el exterior.

(Resolución CRC 3038 de 2011, artículo 6)

ARTÍCULO 2.2.2.4. CLÁUSULAS PROHIBIDAS. En los contratos de prestación de servicios postales, no pueden incluirse cláusulas que:

- a. Excluyan o limiten la responsabilidad que corresponde a los operadores, por la prestación del servicio postal, de conformidad con el régimen jurídico aplicable y, en especial, con el régimen de protección de los derechos de los usuarios de servicios postales.
- b. Limiten el derecho del usuario a solicitar indemnización de perjuicios, en caso de incumplimiento del operador postal.
- c. Limiten los derechos y deberes consagrados en el régimen de protección de los derechos de los usuarios de servicios postales, en el contrato o en la Ley.
- d. Hagan que el usuario renuncie a los derechos que expresamente le han sido conferidos.

(Resolución CRC 3038 de 2011, artículo 7)

ARTÍCULO 2.2.2.5. RÉGIMEN DE MODIFICACIONES. Los operadores de servicios postales, no pueden modificar, en forma unilateral, las condiciones previstas en el contrato. Tampoco pueden imponer ni cobrar servicios que no hayan sido previamente aceptados por el usuario.

La modificación en las tarifas de los servicios postales, entrarán a regir una vez sean debidamente informadas a los usuarios, de conformidad con el procedimiento establecido en el ARTÍCULO 2.2.2.1 del TÍTULO II.

(Resolución CRC 3038 de 2011, artículo 8)

SECCIÓN 3. PRESTACIÓN DEL SERVICIO. NORMAS RELATIVAS A LA EJECUCIÓN DEL CONTRATO DE SERVICIOS POSTALES

ARTÍCULO 2.2.3.1. SEGURIDAD DE LA RED POSTAL E INVIOABILIDAD DE LOS ENVÍOS POSTALES. Los operadores postales deben garantizar la seguridad de la red postal con el fin de asegurar la inviolabilidad de los envíos postales de los usuarios, la información que curse a través de ella y los datos personales de los usuarios.

Salvo las excepciones previstas en el artículo 15 de la Constitución Política, los operadores postales no permitirán, ni por acción ni por omisión, la interceptación o violación de los envíos postales que cursen por sus redes. Si la violación proviene de un tercero, y el operador postal tiene conocimiento de dicha violación, debe tomar de inmediato las medidas necesarias para que la conducta cese, e

informar a las autoridades. Para ello, cada operador postal deberá implementar procesos formales de tratamiento de incidentes de seguridad de la red postal e inviolabilidad de los envíos postales.

PARÁGRAFO. Cualquier forma de violación a la libertad y confidencialidad de los envíos postales, será considerada una infracción postal muy grave y será sancionada de conformidad a lo dispuesto en el Título VII de la Ley 1369 de 2009.

(Resolución CRC 3038 de 2011, artículo 9)

ARTÍCULO 2.2.3.2. INTERCEPTACIÓN DE LOS ENVÍOS POSTALES. Los envíos postales sólo podrán ser interceptados y abiertos, cuando medie una orden motivada proveniente de autoridad competente.

Lo anterior se aplicará sin perjuicio de los controles sanitarios efectuados sobre los envíos postales procedentes de otros países.

(Resolución CRC 3038 de 2011, artículo 10)

ARTÍCULO 2.2.3.3. SEGURIDAD DE LOS DATOS E INFORMACIONES. Los operadores de servicios postales, adoptarán mecanismos que garanticen el manejo confidencial, la integridad y disponibilidad de los datos de sus usuarios, los cuales sólo podrán ser requeridos por autoridad judicial, tal y como lo prevé el artículo 51 de la Ley 1369 de 2009.

Los datos suministrados por los usuarios para efectos de la adquisición de servicios o la atención de PQRs y/o solicitudes de indemnización no pueden ser usados por los operadores de servicios postales para la elaboración de bases de datos con fines comerciales o publicitarios, distintos a los directamente relacionados con los servicios ofrecidos por el operador, salvo que medie autorización expresa y escrita del usuario.

Los datos personales de los usuarios, suministrados a los operadores postales para ser consignados en bases de datos, estarán protegidos de conformidad con lo dispuesto en la Ley 1266 de 2008 y las normas que la modifiquen o sustituyan.

(Resolución CRC 3038 de 2011, artículo 11)

ARTÍCULO 2.2.3.4. PROMOCIONES Y OFERTAS. De conformidad con lo dispuesto en el Código de Comercio, los términos de las promociones y las ofertas obligan a quien las realiza. De no indicarse la fecha de la iniciación de la promoción u oferta, se entenderá que rige a partir del momento en que fue puesta en conocimiento de los potenciales usuarios.

La omisión de información relacionada con la fecha hasta la cual está vigente la promoción o de condiciones que dan término a su vigencia, hará que la promoción se entienda válida por tiempo indefinido hasta que se dé a conocer la revocatoria de la misma, por los mismos medios e intensidad con que se haya dado a conocer originalmente.

Sin perjuicio del cumplimiento de las normas especiales vigentes, las condiciones y restricciones de las promociones y ofertas publicitadas por los operadores de servicios postales, deben ser claramente identificables por los potenciales usuarios, independientemente del medio a través del cual se divulguen. Cuando el usuario adquiera una promoción u oferta, el operador deberá informarle sobre las condiciones y restricciones en que éstas operan, y almacenar el soporte de la información suministrada por un término de seis (6) meses contados a partir del momento del suministro de dicha información.

En todo caso, la empresa deberá almacenar las evidencias de la publicidad efectuada sobre las condiciones y restricciones de las promociones y ofertas por un término de seis (6) meses contados a partir de la expiración de éstas.

Las condiciones de las promociones y ofertas, informadas a los usuarios, a través de cualquiera de los mecanismos de atención dispuesto por el operador, lo vinculan jurídicamente. El operador no podrá excusarse en el error, para proceder al cobro de servicios y valores no informados al momento de la adquisición de la promoción u oferta por parte del usuario.

(Resolución CRC 3038 de 2011, artículo 12)

SECCIÓN 4. OBLIGACIONES DE LOS USUARIOS

ARTÍCULO 2.2.4.1. OBLIGACIONES GENERALES DE LOS USUARIOS. Sin perjuicio de las que por vía general les imponen las normas y los contratos de prestación del servicio, son obligaciones de los usuarios de los servicios postales las siguientes:

2.2.4.1.1. Hacer uso adecuado de la red postal y del servicio postal a contratar, de acuerdo con lo establecido en la normatividad vigente aplicable.

2.2.4.1.2. Cumplir cabalmente los compromisos contractuales adquiridos.

2.2.4.1.3. Hacer uso de la información suministrada por los operadores postales para la correcta ejecución del contrato y la prestación del servicio.

2.2.4.1.4. Verificar con el operador postal si el objeto postal a enviar requiere de un embalaje especial.

2.2.4.1.5. Identificarse ante el respectivo operador postal con su tarjeta de identidad, cédula de ciudadanía, cédula de extranjería ó pasaporte como requisito previo a la expedición de la prueba de admisión, de la prueba de entrega o de la guía.

(Resolución CRC 3038 de 2011, artículo 13)

ARTÍCULO 2.2.4.2. OBLIGACIONES ESPECIALES PARA LOS USUARIOS REMITENTES. En atención a lo dispuesto en el artículo 28 de la Ley 1369 de 2009, los usuarios remitentes de los servicios postales, frente a la contratación de esta clase de servicios, tienen las siguientes obligaciones:

2.2.4.2.1. Pagar la tarifa del servicio postal contratado.

2.2.4.2.2. Cumplir las condiciones de prestación del servicio postal divulgadas amplia y expresamente por el operador de servicios postales, tal y como así lo prevé el ARTÍCULO 2.2.2.1 del TÍTULO II.

2.2.4.2.3. Abstenerse de enviar objetos prohibidos o peligrosos, de acuerdo con las normas vigentes. Para estos efectos se consideran como objetos postales prohibidos los siguientes:

- a. Objetos cuyo transporte esté prohibido por la Ley.
- b. Objetos cuya importación o circulación esté prohibida en el país de destino.
- c. Objetos que por su naturaleza o embalaje pongan en peligro a los empleados de los servicios postales o al público en general, o que puedan ensuciar o dañar otros objetos postales, o los equipos del operador.
- d. Animales vivos.
- e. El envío de papel moneda, títulos valores de cualquier tipo pagaderos al portador, platino, oro, plata, piedras preciosas, joyas y otros objetos de valor de similar naturaleza, que no se envíen asegurados. La prohibición del envío de papel moneda no opera en la admisión de dinero por parte del operador de servicios postales de pago que suministre esta clase de servicios a sus usuarios.
- f. Los objetos cuyo tráfico sea constitutivo de un delito.
- g. Los objetos que se determinen en convenios internacionales de los cuales Colombia sea signataria.

Las anteriores prohibiciones se aplicarán en consonancia con lo establecido en los reglamentos de la Unión Postal Universal y conforme a las excepciones allí propuestas.

2.2.4.2.4. Abstenerse de utilizar los servicios postales prestados por terceros que no se encuentren inscritos en el Registro de Operadores Postales.

PARÁGRAFO. El usuario remitente de un objeto postal será responsable por los daños ocasionados a otros objetos postales cuando se trate de envíos cuyo transporte está prohibido por la Ley, por los reglamentos de la Unión Postal Universal, o por no haber cumplido con las condiciones de despacho de sustancias riesgosas, salvo que se compruebe la culpa exclusiva del Operador Postal.

(Resolución CRC 3038 de 2011, artículo 14)

ARTÍCULO 2.2.4.3. TRATAMIENTO DE LOS OBJETOS POSTALES PROHIBIDOS. Cuando un operador postal sospeche de manera fundada que un envío presentado en su oficina de admisión

contiene algún objeto cuya circulación se encuentre prohibida, o que no corresponda al contenido declarado, se invitará al usuario remitente a que lo abra, y si éste se resistiere a hacerlo, se denegará su admisión.

De ser previsible la comisión de un delito se acudirá inmediatamente a las autoridades de policía o a la Fiscalía General de la Nación, de conformidad con lo dispuesto en el ARTÍCULO 2.2.3.2 del TÍTULO II.

Cuando el operador tenga fundada sospecha de que alguno de los envíos ya admitidos, contiene un objeto prohibido, y en caso de que el mismo no implique la comisión de un delito, deberá contactar al usuario remitente o en su defecto al usuario destinatario con el fin de solicitar su autorización para abrir el objeto postal.

En caso de que el usuario contactado se negare a la solicitud, el operador postal no está obligado a cursar dicho envío a través de la red postal, con el fin de preservar la seguridad de la misma.

Transcurridos los tres (3) meses de que trata el artículo 52 de la Ley 1369 de 2009, sin que haya sido posible contactar al usuario u obtener su autorización para abrir el objeto postal ya admitido, el operador postal podrá abrir el objeto postal y verificar si el mismo corresponde a un objeto postal prohibido, de conformidad con lo dispuesto en el numeral 2.2.4.2.3 del TÍTULO II.

De tratarse de un objeto prohibido, el operador podrá disponer del bien con estricta sujeción al procedimiento que para tales efectos señale el Ministerio de Tecnologías de la Información y las Comunicaciones en virtud de lo dispuesto en el mencionado artículo 52.

En caso de que el objeto postal no constituya un objeto prohibido, el operador deberá entregar el objeto al usuario destinatario o devolverlo al usuario remitente en el mismo término del servicio inicialmente contratado.

El operador dejará constancia de las gestiones llevadas a cabo para contactar al usuario remitente o en su defecto al usuario destinatario, así como de la verificación acerca de si el objeto postal constituye o no un objeto prohibido. Las constancias se conservarán en los términos previstos en el artículo 35 de la Ley 1369 de 2009.

(Resolución CRC 3038 de 2011, artículo 15)

SECCIÓN 5. OBLIGACIONES DE LOS OPERADORES POSTALES

ARTÍCULO 2.2.5.1. OBLIGACIONES DE LOS OPERADORES DE LOS SERVICIOS POSTALES.

Sin perjuicio de las demás obligaciones contractuales y legales, y aquéllas previstas en el ARTÍCULO 2.2.2.1 del TÍTULO II, los operadores postales tendrán las siguientes obligaciones frente a los usuarios:

2.2.5.1.1. Suministrar información precisa y actualizada acerca de los servicios que presta y, en particular, de las condiciones de acceso, tarifas, cobertura, frecuencia, tiempo de entrega del objeto postal, niveles de calidad, y procedimiento para la atención y trámite de las PQRs y las solicitudes de indemnización.

2.2.5.1.2. Establecer, de manera clara, simple y gratuita, los procedimientos internos para el trámite de las PQRs, así como de las solicitudes de indemnización con sujeción a lo previsto en el artículo 32 de la Ley 1369 de 2009 y lo dispuesto en el presente régimen. Estos procedimientos deberán ser congruentes con las disposiciones relativas *al derecho de petición* y a las actuaciones administrativas, consagradas en *la Parte Primera del Código de Procedimiento Administrativo y de lo Contencioso Administrativo* o en las normas que lo sustituyan.

2.2.5.1.3. Prestar el Servicio Postal, sin discriminación alguna entre los usuarios que se encuentren en condiciones análogas.

2.2.5.1.4. Reparar a los usuarios en los casos de pérdida, expoliación o avería, de conformidad con el régimen de indemnizaciones consagrado en el ARTÍCULO 2.2.8.3 del TÍTULO II en concordancia con lo previsto en el artículo 25 de la Ley 1369 de 2009.

2.2.5.1.5. Prestar el servicio bajo el cumplimiento de las condiciones ofrecidas y las características inherentes o propias de cada servicio.

2.2.5.1.6. Prestar los servicios postales con calidad e idoneidad, de conformidad a las habilitaciones que los facultan para operar y con los requisitos y condiciones dispuestos en el CAPÍTULO 2 del TÍTULO II y demás normas técnicas vigentes.

2.2.5.1.7. Informar al usuario el tipo de embalaje requerido para el envío del objeto postal.

2.2.5.1.8. Los operadores postales deberán establecer mecanismos de atención preferencial a infantes, personas con algún tipo de discapacidad, mujeres gestantes, adultos mayores y veteranos de la Fuerza Pública, quienes tendrán prelación en el turno sobre cualquier otra.

(Resolución CRC 3038 de 2011, artículo 16 - modificado por la Resolución CRC 3985 de 2012)

SECCIÓN 6. DERECHOS DE LOS USUARIOS

ARTÍCULO 2.2.6.1. DERECHOS DE LOS USUARIOS. De conformidad con lo previsto en la Ley 1369 de 2009, y sin perjuicio de lo dispuesto en el Decreto 3466 de 1982 y el ejercicio de las acciones judiciales pertinentes, los operadores postales deben asegurar a sus usuarios los siguientes derechos:

2.2.6.1.1. El secreto e inviolabilidad de las comunicaciones postales.

2.2.6.1.2. El respeto a la intimidad.

2.2.6.1.3. La neutralidad y confidencialidad de los servicios postales.

2.2.6.1.4. La igualdad de trato a los usuarios de los Servicios Postales que estén en condiciones análogas.

2.2.6.1.5. La prestación del servicio libre de cualquier tipo de discriminación, especialmente derivadas de consideraciones políticas, religiosas, ideológicas, étnicas, etcétera.

2.2.6.1.6. La amplia divulgación de las condiciones de prestación de los servicios postales, en especial las que se refieren a cobertura, frecuencia, tiempo de entrega, tarifas y trámite de las peticiones y reclamaciones.

2.2.6.1.7. La indemnización por pérdida, expoliación o avería de los objetos postales.

2.2.6.1.8. La devolución al remitente de los objetos postales que no hayan sido entregados al destinatario y la modificación de la dirección para una nueva remisión del envío mediante el pago de las tarifas correspondientes, siempre que las condiciones en relación con la cobertura fijadas por el operador postal para la prestación del servicio lo permitan.

2.2.6.1.9. La prestación permanente de los servicios postales.

2.2.6.1.10. La prestación del servicio contratado de conformidad con las condiciones ofrecidas.

2.2.6.1.11. La identificación de todos los operadores postales que intervienen en la prestación del servicio postal solicitado por el usuario, a medida que éstos se vayan identificando en el tránsito del objeto postal.

2.2.6.1.12. Los contemplados en los acuerdos y convenios internacionales vigentes ratificados por Colombia.

(Resolución CRC 3038 de 2011, artículo 17)

ARTÍCULO 2.2.6.2. DERECHOS DE LOS USUARIOS REMITENTES. De conformidad con lo previsto en la Ley 1369 de 2009, y sin perjuicio de lo dispuesto en el Decreto 3466 de 1982 y el ejercicio de las acciones judiciales pertinentes, los operadores postales deben asegurar a sus usuarios remitentes los siguientes derechos:

2.2.6.2.1. La propiedad sobre los objetos postales, hasta tanto no sean entregados al usuario destinatario.

2.2.6.2.2. Obtener la devolución de los envíos que no hayan sido entregados a los usuarios destinatarios.

2.2.6.2.3. Solicitar la reexpedición de sus envíos a distinto lugar del inicialmente indicado, previo el pago de la tarifa que genera dicha reexpedición.

2.2.6.2.4. Solicitar las indemnizaciones a que se refiere el ARTÍCULO 2.2.8.3 del TÍTULO II, en los casos de avería, expoliación y pérdida, en concordancia con lo previsto en el artículo 25 de la Ley 1369 de 2009.

2.2.6.2.5. Solicitar al operador la reparación de los perjuicios que se generen con ocasión del incumplimiento de las condiciones que rigen la prestación del servicio.
(Resolución CRC 3038 de 2011, artículo 18)

ARTÍCULO 2.2.6.3. REEXPEDICIÓN DE LOS ENVÍOS: En la solicitud de reexpedición de los envíos que efectúe el usuario remitente, la cual debe hacerse por escrito, se deberán describir las características externas de la cubierta del envío y se indicará el identificador alfanumérico único asignado por el operador al objeto postal, cuando éste aplique.

Tan pronto como el usuario presente la solicitud de reexpedición del envío postal, el operador deberá informarle la tarifa a pagar y las condiciones de prestación de este servicio, tarifa y condiciones que en todo caso deben observar los mismos parámetros tenidos en cuenta en la fijación del servicio inicialmente contratado, de manera tal que el usuario pueda tomar la decisión de desistir o no de tal solicitud.

Cuando se trate de reexpediciones internacionales, se deberán tener en cuenta las disposiciones aduaneras aplicables.
(Resolución CRC 3038 de 2011, artículo 19)

ARTÍCULO 2.2.6.4. DERECHOS DE LOS USUARIOS DESTINATARIOS. De conformidad con lo previsto en la Ley 1369 de 2009, y sin perjuicio de lo dispuesto en el Decreto 3466 de 1982 y el ejercicio de las acciones judiciales pertinentes, los operadores postales deben asegurar a sus usuarios destinatarios los siguientes derechos:

2.2.6.4.1. Recibir los objetos postales enviados por el remitente, con el cumplimiento de todas las condiciones del servicio divulgadas por el Operador Postal.

2.2.6.4.2. Obtener información acerca de los envíos registrados a su nombre. En los servicios de correo sólo aplicara a los envíos certificados.

2.2.6.4.3. Rechazar los envíos, aún cuando vengan a su nombre, para lo cual deberá dejar constancia por escrito del rechazo y los motivos.

2.2.6.4.4. Presentar, dentro de los cinco (5) días hábiles siguientes al recibo del objeto postal, reclamaciones cuando descubra averías en el objeto con posterioridad a la entrega.

2.2.6.4.5. Percibir las indemnizaciones a que tiene derecho el usuario remitente, siempre y cuando éste le ceda de manera expresa ese derecho.
(Resolución CRC 3038 de 2011, artículo 20)

SECCIÓN 7. ATENCIÓN AL USUARIO, PQR Y SOLICITUDES DE INDEMNIZACIÓN

ARTÍCULO 2.2.7.1. PQR. Los usuarios de los servicios postales tienen derecho a presentar PQRs relacionados con la prestación del servicio postal contratado.

Por su parte, los operadores postales tienen la obligación de recibir, atender, tramitar y responder las PQRs presentadas por sus usuarios.

El trámite de las PQR se regirá por las normas relativas al derecho de petición, consagradas en el *Código de Procedimiento Administrativo y de lo Contencioso Administrativo*.

Contra las decisiones que resuelvan las PQR de los usuarios, proceden los recursos de reposición y, en subsidio, de apelación dentro de los *diez (10)* días hábiles siguientes a la notificación de las mismas *y deberán ser tramitados y resueltos de conformidad con las reglas del Código de Procedimiento Administrativo y de lo Contencioso Administrativo.*

(Resolución CRC 3038 de 2011, artículo 21 - modificado por la Resolución CRC 3985 de 2012)

ARTÍCULO 2.2.7.2. SOLICITUDES DE INDEMNIZACIÓN. Los usuarios de los servicios postales tienen derecho a presentar solicitudes para el reconocimiento y pago de las indemnizaciones dispuestas en el ARTÍCULO 2.2.8.3 del TÍTULO II, en concordancia con lo previsto en el numeral 3° del artículo 25 de la Ley 1369 de 2009.

Ante la inconformidad del usuario respecto de la decisión que fija el monto de la indemnización o niega el reconocimiento de la misma, procede el recurso de reposición y, en subsidio, de apelación *dentro de los diez (10) días hábiles siguientes a la notificación de dicha decisión y deberán ser tramitados y resueltos de conformidad con las reglas del Código de Procedimiento Administrativo y de lo Contencioso Administrativo.*

En todo caso, el pago de la indemnización solicitada, en caso de ser procedente, debe hacerse dentro de los treinta (30) días hábiles siguientes a la presentación de dicha solicitud cuando no se hayan interpuesto recursos por parte del usuario. En caso de ser interpuestos los recursos, el pago de la indemnización debe hacerse dentro de los sesenta (60) días hábiles siguientes a la presentación de la solicitud.

(Resolución CRC 3038 de 2011, artículo 22 - modificado por la Resolución CRC 3985 de 2012)

ARTÍCULO 2.2.7.3. FORMA DE PRESENTACIÓN. Los usuarios de los servicios postales pueden presentar las PQR y las solicitudes de indemnización en forma verbal, escrita o mediante cualquier medio tecnológico o electrónico dispuesto para tal fin por los operadores postales.

Para efectos de la presentación de las PQR y de las solicitudes de indemnización, los usuarios deberán indicar, independientemente de la forma en que éstas sean presentadas, su nombre e identificación, la fecha de imposición del objeto postal, el nombre y dirección del remitente y del destinatario y los hechos en que se fundamenta la PQR o la solicitud de indemnización.

Los operadores de los servicios postales deberán tener disponibles formatos de presentación de PQR y solicitudes de indemnización en todos los puntos de atención al usuario y en su página *web*. En dichos formatos deberá constar únicamente la información prevista en el inciso anterior, sin que el operador pueda solicitar información adicional a la indicada anteriormente. Lo anterior sin perjuicio del derecho que le asiste al usuario de presentar la PQR y la solicitud de indemnización en cualquier forma.

En las solicitudes de indemnización el usuario acompañará dicha solicitud de la copia de su documento de identificación, copia simple y legible de la guía, prueba de admisión, o prueba de entrega, salvo en los servicios postales que no requieran las anteriores exigencias. En los casos en los que el usuario no conserve el documento a que se refiere el presente inciso y así lo manifieste en la solicitud de indemnización, el operador postal está obligado a agregar al respectivo expediente la copia correspondiente. Los operadores postales no podrán exigir la presentación de documentos adicionales.

Cuando se presenten PQR y solicitudes de indemnización en forma verbal, el operador postal se encuentra facultado para resolverlas verbalmente, entregando al usuario una constancia de su presentación.

La respuesta por parte del operador postal, puede darse en el momento mismo de la presentación, o con posterioridad en caso de requerirse la práctica de pruebas para esclarecer los hechos, atendiendo los términos establecidos por Ley.

El operador postal deberá entregar al usuario, por cualquier medio idóneo constancia de la presentación de la PQR o solicitud de indemnización, y el respectivo Código Único Numérico asignado, sin importar si la presentación se surtió de forma verbal o escrita. En caso de ser escrita se hará constar adicionalmente la fecha de radicación.

(Resolución CRC 3038 de 2011, artículo 23)

ARTÍCULO 2.2.7.4. FORMALIDADES. Con el fin de garantizar el derecho de los usuarios a presentar PQR y solicitudes de indemnización, los operadores de los servicios postales observarán las siguientes formalidades:

2.2.7.4.1. Las PQR y solicitudes de indemnización serán tramitadas de conformidad con las normas vigentes sobre el derecho de petición.

2.2.7.4.2. Los operadores postales deben informar a los usuarios, sobre su derecho a presentar PQR y solicitudes de indemnización, a través de su página *web*, su línea o líneas telefónicas y en todos sus puntos de atención, de conformidad con lo dispuesto en el ARTÍCULO 2.2.2.1 del TÍTULO II.

2.2.7.4.3. Cuando el operador postal decida una PQR o solicitud de indemnización presentada por un usuario, deberá informar a este último los recursos que proceden contra dicha decisión, los plazos para interponerlos y la autoridad ante la cual pueden presentarse.

(Resolución CRC 3038 de 2011, artículo 24)

ARTÍCULO 2.2.7.5. TÉRMINO PARA PRESENTAR LAS PQR Y SOLICITUDES DE INDEMNIZACIÓN. Los usuarios de los servicios postales podrán presentar PQR en cualquier momento.

Las solicitudes de indemnización por la pérdida, expoliación o avería, deberán ser presentadas por el remitente dentro de los diez (10) días calendario siguientes a la recepción del objeto postal cuando se trate de servicios nacionales, y seis (6) meses cuando se trate de servicios internacionales.

Las solicitudes de indemnización por expoliación o avería deberán ser presentadas por el usuario destinatario, dentro de los cinco (5) días hábiles siguientes al recibo del objeto postal.

El operador postal no se encuentra obligado a indemnizar al usuario por las solicitudes que sean presentadas por fuera de los términos dispuestos en el presente artículo.

PARÁGRAFO. Cuando el tiempo de entrega contratado del objeto postal para servicios nacionales sea mayor a diez (10) días hábiles, el usuario remitente sólo podrá presentar la solicitud de indemnización una vez haya transcurrido dicho tiempo contratado.

(Resolución CRC 3038 de 2011, artículo 25)

ARTÍCULO 2.2.7.6. REGISTRO DE PQR Y SOLICITUDES DE INDEMNIZACIÓN. Los operadores postales deben llevar de manera electrónica o por cualquier otro medio, un registro debidamente actualizado de las PQR y solicitudes de indemnización presentadas por los usuarios, en el cual se identifique: el nombre, identificación y la dirección del usuario; la fecha de presentación; el Código Único Numérico asignado; el motivo de la PQR o solicitud de indemnización; la fecha en que el operador dio respuesta y un resumen de dicha respuesta.

PARÁGRAFO 1. Los operadores deben entregar al usuario, por cualquier medio idóneo, un Código Único Numérico –CUN- que identifique la PQR o solicitud de indemnización presentada el cual deberá mantenerse durante todo el trámite, incluido el recurso de apelación ante la Superintendencia de Industria y Comercio. En el caso de PQRs presentadas por escrito, el operador deberá entregar adicionalmente una constancia que incluya la fecha de radicación.

PARÁGRAFO 2. Los rangos de numeración de los Códigos Únicos Numéricos, serán administrados y asignados a los operadores postales por la Superintendencia de Industria y Comercio, de conformidad con los términos que dicha Entidad establezca.

(Resolución CRC 3038 de 2011, artículo 26)

ARTÍCULO 2.2.7.7. SEGUIMIENTO DE PQR Y SOLICITUDES DE INDEMNIZACIÓN. Los usuarios que hayan presentado PQR o solicitudes de indemnización, tienen derecho a consultar y obtener información precisa, en cualquier momento, acerca del estado del trámite de las mismas, mediante la utilización del Código Único Numérico suministrado por el operador al momento de la presentación de la acción. Los operadores deben establecer mecanismos que permitan dicha consulta, haciendo uso de su página web y de la línea o líneas de atención al usuario.

(Resolución CRC 3038 de 2011, artículo 27)

ARTÍCULO 2.2.7.8. CONTENIDO DE LAS DECISIONES: Las decisiones proferidas por los operadores postales en relación con las PQR y solicitudes de indemnización presentadas por los usuarios, deben contener como mínimo los siguientes aspectos:

- a. Resumen de los hechos en que se fundamenta la PQR o solicitud de indemnización.
- b. La descripción detallada de las acciones adelantadas por el operador para la verificación de los hechos.
- c. Los fundamentos jurídicos, técnicos y/o económicos de la decisión.
- d. Recursos que proceden contra la decisión.
- e. Forma y plazo para interposición de recursos.

(Resolución CRC 3038 de 2011, artículo 28)

ARTÍCULO 2.2.7.9. NOTIFICACIÓN DE LAS DECISIONES. Las decisiones adoptadas por los operadores dentro del trámite de una PQR o solicitud de indemnización, serán notificadas de conformidad con lo dispuesto en los *artículos 67, 68 y 69 del Código de Procedimiento Administrativo y de lo Contencioso Administrativo* o en las normas que lo modifiquen, complementen o sustituyan.

Los operadores postales podrán determinar mecanismos alternos de notificación, los cuales garanticen de manera efectiva el conocimiento de la decisión por parte del usuario. Dichos mecanismos deberán cumplir con los requisitos que para tales efectos determine la Superintendencia de Industria y Comercio – SIC-.

Las notificaciones personales se surtirán en la misma oficina donde se presentó la PQR o la solicitud de indemnización. En caso de haber sido formulada verbalmente la PQR o solicitud de indemnización, y el operador requiera dar respuesta por escrito, la notificación se hará en la oficina de atención al usuario más cercana a la dirección suministrada por el usuario para dicho efecto.

En relación con las notificaciones electrónicas, se surtirán de conformidad con lo previsto en el *artículo 56 del Código de Procedimiento Administrativo y de lo Contencioso Administrativo* o la norma que la modifique, complemente o sustituya.

(Resolución CRC 3038 de 2011, artículo 29 – modificado por la Resolución 3985 de 2012)

ARTÍCULO 2.2.7.10. TÉRMINO PARA RESPONDER LAS PQR Y LAS SOLICITUDES DE INDEMNIZACIÓN. Los operadores deberán resolver la PQR o solicitud de indemnización presentada, dentro de los quince (15) días hábiles siguientes a su recibo. Este término podrá ampliarse si hay lugar a la práctica de pruebas, situación que deberá ser informada al usuario, de conformidad con lo establecido en el Código de Procedimiento Administrativo y de lo Contencioso Administrativo.

Contra estas decisiones proceden los recursos de reposición y en subsidio de apelación. El recurso de apelación será atendido por la Superintendencia de Industria y Comercio como autoridad encargada de la protección de los usuarios y consumidores.

Transcurrido el término para resolver la petición, queja, recurso de reposición (PQR) o solicitud de indemnización sin que se hubiere resuelto de fondo y notificado dicha decisión, operará de pleno derecho el silencio administrativo positivo y se entenderá que la PQR o solicitud de indemnización ha sido resuelta en forma favorable al usuario, sin perjuicio de las sanciones a que haya lugar, de conformidad con el artículo 79 de la Ley 1480 de 2011, sin que sea necesario llevar a cabo el procedimiento señalado en el artículo 85 del Código de Procedimiento Administrativo y de lo Contencioso Administrativo.

(Resolución CRC 3038 de 2011, artículo 30 – modificado por la Resolución CRC 3985 de 2012)

ARTÍCULO 2.2.7.11. RECURSOS: La interposición de recursos se regirá por las siguientes reglas:

2.2.7.11.1. Recurso de reposición. El recurso de reposición deberá interponerse dentro de los *diez (10) días* hábiles siguientes a la fecha en que se surta la notificación de la decisión al usuario, ante el mismo funcionario que haya proferido la decisión, por cualquiera de los medios mencionados en el numeral 2.2.7.4.2 del ARTÍCULO 2.2.7.4 del TÍTULO II. Dicho recurso será radicado en la Oficina de Atención al Usuario o mediante cualquier medio tecnológico dispuesto por el operador para el efecto.

Cualquier manifestación de inconformidad respecto de la decisión proferida por el operador, dentro del término y en las condiciones mencionadas previamente, será atendida y tramitada como recurso de reposición.

El operador postal tendrá quince (15) días hábiles para resolver el recurso de reposición y notificar la decisión adoptada, término que podrá ampliarse, mediante decisión motivada, hasta por uno igual si hay lugar a la práctica de pruebas, situación que deberá ser comunicada al usuario de conformidad con lo establecido en el Código de Procedimiento Administrativo y de lo Contencioso Administrativo.

2.2.7.11.2. Recurso de apelación. Al momento de la interposición del recurso de reposición por parte del usuario, el operador deberá informarle, siempre en forma expresa y verificable, el derecho que tiene a interponer el recurso de apelación, en virtud del cual, en caso de que la respuesta del operador al recurso de reposición sea desfavorable a sus solicitudes, este último remitirá dentro de los cinco (5) días siguientes el expediente a la Superintendencia de Industria y Comercio para que ésta resuelva el mismo.

En la presentación de los recursos se tendrán en cuenta las siguientes reglas:

- a. Cuando el recurso sea formulado por escrito, esto es, a través de medio impreso o electrónico, según la elección del usuario, el operador le entregará dicha información a través de documento escrito e impreso en cuyo formato se incluirán casillas que le permitan escoger entre la interposición o no del recurso de apelación, documento que una vez diligenciado por el usuario, debe ser anexado por el operador al escrito de reposición.
- b. Cuando el recurso sea formulado de manera verbal, la información antes señalada y la opción de escoger entre la interposición o no del recurso de apelación, deberá entregarse por el mismo medio y el operador almacenará evidencia de la respuesta del usuario por un término de por lo menos seis (6) meses.

(Resolución CRC 3038 de 2011, artículo 31 – modificado por la Resolución CRC 3985 de 2012)

ARTÍCULO 2.2.7.12. OFICINAS DE ATENCIÓN AL USUARIO: Los operadores postales deben disponer de Oficinas de Atención al Usuario en los diferentes municipios en que presten sus servicios o de mecanismos tecnológicos idóneos que permitan recibir, atender, tramitar y responder las PQR y solicitudes de indemnización presentadas por sus usuarios. Para tal fin, los operadores de servicios postales deben informar a los usuarios la existencia de dichos medios de atención, los cuales podrán en todo caso prestarse, entre otras, mediante convenios con sus distribuidores comerciales o con otros operadores postales, puntos virtuales de atención o cualquier otro medio idóneo.

(Resolución CRC 3038 de 2011, artículo 32)

ARTÍCULO 2.2.7.13. LÍNEA DE ATENCIÓN AL USUARIO. Para la presentación de PQR y solicitudes de indemnización, a través del número o números telefónicos de atención al usuario, se debe programar la primera opción del menú. La información suministrada a través de dicho mecanismo, hace responsable por lo allí manifestado al operador.

(Resolución CRC 3038 de 2011, artículo 33)

ARTÍCULO 2.2.7.14. SUMINISTRO Y RECUPERACIÓN DE LA INFORMACIÓN. Los operadores postales deberán almacenar y mantener disponible para consulta de sus usuarios y de las autoridades de inspección, control y vigilancia las respuestas dadas a las PQR y solicitudes de indemnización, así como todos los documentos que utilicen para la prestación del servicio, por un lapso de tres (3) años contados desde la fecha de expedición de los mismos. Vencido el mencionado plazo estos documentos podrán ser destruidos siempre que por cualquier medio técnico adecuado se garantice su reproducción exacta.

(Resolución CRC 3038 de 2011, artículo 34)

ARTÍCULO 2.2.7.15. CALIDAD EN LA ATENCIÓN AL USUARIO. Los operadores de servicios postales deberán hacer públicas, a través de los mecanismos mencionados en el ARTÍCULO 2.2.2.1 del TÍTULO II, las metas y mediciones de los indicadores de los procesos de atención al usuario que se enuncian a continuación:

2.2.7.15.1. Los parámetros para disminuir los niveles de inconformidad en la atención a los usuarios, de acuerdo con lo que defina la Superintendencia de Industria y Comercio.

2.2.7.15.2. Las quejas más frecuentes presentados por sus usuarios, de acuerdo con los términos y tipología que para tales efectos defina la Superintendencia de Industria y Comercio.

PARÁGRAFO. La Superintendencia de Industria y Comercio impartirá las instrucciones que considere pertinentes, con el fin de que los operadores de servicios postales adopten las medidas necesarias para mejorar los procesos de atención al usuario, de conformidad con los hallazgos identificados por parte de dicha Entidad a partir del análisis de la información publicada con fundamento en el presente artículo. El incumplimiento de dichas instrucciones se considerará una violación al régimen postal y acarreará las sanciones contempladas por la Ley.

(Resolución CRC 3038 de 2011, artículo 35 – modificado por la Resolución CRC 3985 de 2012)

SECCIÓN 8. RÉGIMEN INDEMNIZATORIO

ARTÍCULO 2.2.8.1. RESPONSABILIDAD DEL OPERADOR. Los envíos postales una vez recibidos por el operador postal y en tanto no lleguen al destinatario, serán responsabilidad del operador postal, quien responderá por el incumplimiento en las condiciones de la prestación del servicio postal o por la pérdida, expoliación o avería del objeto postal mientras no sea entregado al usuario destinatario o devuelto al remitente, según sea el caso.

PARÁGRAFO. Las reclamaciones por servicios postales prestados por el Operador Postal Oficial en conexión con el exterior, se registrarán por las normas adoptadas por la Unión Postal Universal –UPU.

(Resolución CRC 3038 de 2011, artículo 36)

ARTÍCULO 2.2.8.2. EXONERACIÓN DE RESPONSABILIDAD. Los operadores postales no serán responsables por el incumplimiento en las condiciones de prestación del servicio postal o por la pérdida, expoliación o avería de los objetos postales en los siguientes casos:

2.2.8.2.1. Cuando el incumplimiento en las condiciones de prestación del servicio postal o la pérdida, expoliación o avería del objeto postal se deba a fuerza mayor o caso fortuito, siempre que el operador pueda demostrar la ocurrencia de dichos fenómenos.

2.2.8.2.2. Cuando el objeto postal haya sido incautado o decomisado de conformidad con los procedimientos establecidos en la Ley.

2.2.8.2.3. Cuando haya imprecisión en la información suministrada por el usuario remitente en relación con el contenido del objeto postal y dicha situación se pueda demostrar con los registros de envío que tramita el operador, siempre y cuando la imprecisión se relacione con el incumplimiento alegado.

2.2.8.2.4. Cuando el usuario remitente no presentó reclamación dentro del término de diez (10) días calendario para servicios nacionales y seis (6) meses para los servicios internacionales, en ambos casos contados a partir de la recepción del objeto postal por parte del operador postal.

2.2.8.2.5. Cuando el usuario destinatario no presentó reclamación por expoliación o avería dentro de los cinco (5) días hábiles siguientes al recibo del objeto postal.

(Resolución CRC 3038 de 2011, artículo 37)

ARTÍCULO 2.2.8.3. INDEMNIZACIONES. Sin perjuicio de las acciones judiciales pertinentes, y de las garantías que las partes hayan contratado, los operadores de los servicios postales, de conformidad con lo previsto en el artículo 25 de la Ley 1369 de 2009, aplicarán a los usuarios remitentes las siguientes reglas de indemnización:

2.2.8.3.1. Servicio de correspondencia nacional e internacional no prioritario: No habrá lugar a indemnización.

2.2.8.3.2. Servicio de correo internacional: La indemnización por concepto de pérdida, expoliación o avería será la que se determine en el contexto de la Unión Postal Universal.

2.2.8.3.3. Servicios postales de pago nacionales: Ante la pérdida o la falta de entrega al destinatario, la indemnización será el doble de la tarifa que haya pagado el usuario más el valor del giro.

2.2.8.3.4. Servicios postales de pago internacionales: Ante la pérdida o la falta de entrega al destinatario, la indemnización será la que se determine en el contexto de la Unión Postal Universal.

2.2.8.3.5. Servicio de correo prioritario: La indemnización por concepto de pérdida, expoliación o avería será cinco (5) veces el valor de la tarifa que haya pagado el usuario.

2.2.8.3.6. Envío con valor declarado: La indemnización por concepto de pérdida, expoliación o avería será cinco (5) veces el valor de la tarifa que haya pagado el usuario.

2.2.8.3.7. Servicio de mensajería expresa nacional: La indemnización por concepto de pérdida, expoliación o avería será cinco (5) veces el valor de la tarifa que haya pagado el usuario, hasta un máximo de un (1) salario mínimo mensual legal vigente, más el valor asegurado del envío.

2.2.8.3.8. Servicio de mensajería expresa en conexión con el exterior: La indemnización por concepto de pérdida, expoliación o avería será cinco (5) veces el valor de la tarifa que haya pagado el usuario, hasta un máximo de dos (2) salarios mínimos mensuales legales vigentes, más el valor asegurado del envío.

2.2.8.3.9. Los operadores postales habilitados con el régimen anterior a la expedición de la Ley 1369 de 2009 deberán aplicar las siguientes reglas de indemnización:

- a. Los servicios de correo nacional e internacional no registrado aplicarán la indemnización prevista en el numeral 2.2.8.3.1.
- b. Los servicios de envío de correo internacional registrado aplicarán la indemnización prevista en el numeral 2.2.8.3.2.
- c. Los servicios financieros de correo nacional aplicarán la indemnización prevista en el numeral 2.2.8.3.3.
- d. Los servicios especiales del correo nacional registrado aplicarán la indemnización prevista en el numeral 2.2.8.3.5.
- e. Los servicios especiales de correo nacional asegurado aplicarán la indemnización prevista en el numeral 2.2.8.3.6.
- f. Los servicios de correo expreso y mensajería especializada nacional aplicarán la indemnización prevista en el numeral 2.2.8.3.7.
- g. El servicio de mensajería especializada con conexión con el exterior aplicará la indemnización prevista en el numeral 2.2.8.3.8.

(Resolución CRC 3038 de 2011, artículo 38)

ARTÍCULO 2.2.8.4. DEVOLUCIÓN DE LA INDEMNIZACIÓN. Cuando el objeto extraviado por un operador postal es encontrado, este último contactará al usuario que haya recibido la indemnización con el fin de comunicarle tal situación. El usuario indemnizado tendrá la opción de recuperar el objeto, a cambio de la devolución del dinero recibido por la indemnización. Si el usuario se niega a devolver el dinero, el operador seguirá el procedimiento establecido por el Ministerio de Tecnologías de la Información y las Comunicaciones para los objetos declarados en rezago.

(Resolución CRC 3038 de 2011, artículo 39)

SECCIÓN 9. DISPOSICIONES FINALES

ARTÍCULO 2.2.9.1. PROHIBICIÓN DE LIMITACIÓN A LA APLICACIÓN DEL RÉGIMEN DE PROTECCIÓN DE USUARIOS. En ningún evento y bajo ninguna circunstancia, ni los operadores postales ni los usuarios pueden limitar la aplicación o el cumplimiento de las disposiciones previstas en las Leyes aplicables y las previstas en el CAPÍTULO 2 del TÍTULO II. Las limitaciones no serán oponibles a los usuarios.

(Resolución CRC 3038 de 2011, artículo 40)

ARTÍCULO 2.2.9.2. SANCIONES. El incumplimiento de lo establecido en el CAPÍTULO 2 del TÍTULO II se considerará una violación al régimen de los servicios postales y acarreará las sanciones contempladas por la Ley, las cuales deberán ser impuestas por la Superintendencia de Industria y Comercio en ejercicio de su competencia de protección de los derechos de los usuarios de los servicios postales, y por el Ministerio de Tecnologías de la Información y las Comunicaciones en los eventos relacionados con la violación al régimen de los servicios postales, según corresponda.

(Resolución CRC 3038 de 2011, artículo 41)

ARTÍCULO 2.2.9.3. TIEMPO DE IMPLEMENTACIÓN. Las obligaciones establecidas a cargo de los operadores de servicios postales en el presente Régimen de Protección de Usuarios de Servicios Postales previsto en el CAPÍTULO 2 del TÍTULO II, deberán implementarse a partir del 1° de octubre de 2011, sin perjuicio del cumplimiento de las disposiciones previstas en la Ley 1369 de 2009.

PARÁGRAFO. La implementación del Código Único Numérico –CUN- de que tratan los párrafos 1 y 2 del ARTÍCULO 2.2.7.6 del CAPÍTULO 2 del TÍTULO II, será exigible a partir del 1 de mayo de 2013.

(Resolución CRC 3038 de 2011, artículo 42 – modificado por la Resolución 3986 de 2012)

CAPÍTULO 3. COMPENSACIÓN AUTOMÁTICA

SECCIÓN 1. DISPOSICIONES GENERALES

ARTÍCULO 2.3.1.1. OBJETO. El CAPÍTULO 3 del TÍTULO II establece las condiciones aplicables por parte de los proveedores de redes y servicios de telecomunicaciones para la compensación automática a sus usuarios por deficiencias en la prestación de los servicios de comunicaciones, con el fin de hacer efectivos los derechos de los usuarios y maximizar el bienestar de los mismos de acuerdo con lo previsto en la Ley 1341 de 2009.

(Resolución CRC 4296 de 2013, artículo 1)

ARTÍCULO 2.3.1.2. DERECHO DEL USUARIO A RECIBIR LA COMPENSACIÓN AUTOMÁTICA. Los usuarios de servicios de comunicaciones tienen derecho a ser compensados de manera automática ante: (i) la falta de disponibilidad de red y/o; (ii) la deficiente prestación de servicios de voz a través de redes móviles.

(Resolución CRC 4296 de 2013, artículo 2)

ARTÍCULO 2.3.1.3. OBLIGACIÓN DE COMPENSACIÓN AUTOMÁTICA POR DEFICIENTE PRESTACIÓN DEL SERVICIO DE VOZ A TRAVÉS DE REDES MÓVILES. Los proveedores de redes y servicios de telecomunicaciones móviles se encuentran obligados a compensar a sus usuarios de servicios de voz, de manera automática, con periodicidad mensual, de acuerdo con la metodología y los procedimientos establecidos en el CAPÍTULO 3 del TÍTULO II.

Las disposiciones aquí contenidas se entenderán incorporadas en los contratos de prestación de los servicios de telecomunicaciones, los cuales deberán reflejar las condiciones regulatorias para la compensación en las comunicaciones de voz a través de redes móviles, en el marco del "Procedimiento de compensación por falta de disponibilidad del servicio" que debe contener el Contrato de Prestación de Servicios, en cumplimiento del literal r) del ARTÍCULO 2.1.3.3 del CAPÍTULO 1 del TÍTULO II, o aquella norma que modifique, sustituya o adicione dicho numeral.

(Resolución CRC 4296 de 2013, artículo 3)

SECCIÓN 2. TIPOS DE COMPENSACIÓN

ARTÍCULO 2.3.2.1. TIPOS DE COMPENSACIÓN AUTOMÁTICA POR DEFICIENTE PRESTACIÓN DEL SERVICIO DE VOZ A TRAVÉS DE REDES MÓVILES. Para efectos del presente capítulo, deberán considerarse los siguientes tipos de compensación automática en comunicaciones de voz a través de redes móviles:

2.3.2.1.1. COMPENSACIÓN AUTOMÁTICA INDIVIDUAL. Es aquella mediante la cual el proveedor de redes y servicios de telecomunicaciones móviles compensa de manera particular a aquellos usuarios que experimentan deficiencias en la prestación del servicio de voz a través de su red.

2.3.2.1.2. COMPENSACIÓN AUTOMÁTICA PROMEDIO. Es aquella mediante la cual el proveedor de redes y servicios de telecomunicaciones móviles compensa en su conjunto a la totalidad de usuarios ante la deficiente prestación del servicio de voz a través de su red.

(Resolución CRC 4296 de 2013, artículo 4)

ARTÍCULO 2.3.2.2. APLICACIÓN ALTERNATIVA DE LA COMPENSACIÓN AUTOMÁTICA PROMEDIO. Los proveedores de redes y servicios de telecomunicaciones móviles podrán, de manera alternativa, aplicar hasta el 31 de diciembre de 2014 la compensación automática promedio, para el caso de la deficiente prestación de servicios de voz a través de redes móviles. En todo caso,

a partir del 1° de enero de 2015, será obligatorio para los proveedores de redes y servicios de telecomunicaciones móviles la aplicación de la compensación automática individual, conforme a las disposiciones contenidas en el CAPÍTULO 1 del TÍTULO II.

(Resolución CRC 4296 de 2013, artículo 5)

ARTÍCULO 2.3.2.3. DEBER DE INFORMACIÓN DEL MECANISMO DE COMPENSACIÓN AUTOMÁTICA POR DEFICIENTE PRESTACIÓN DE SERVICIOS DE VOZ A TRAVÉS DE REDES MÓVILES. Los proveedores de redes y servicios de telecomunicaciones móviles deberán informar a la CRC mediante comunicación suscrita por parte del representante legal de cada proveedor, el tipo de compensación que aplicará a partir del 1° de enero de 2014, por deficiente prestación del servicio de voz a través de redes móviles de conformidad con las reglas establecidas en el CAPÍTULO 3 del TÍTULO II. Esta información debe remitirse a más tardar el 30 de septiembre de 2013.

Para efectos de monitorear el proceso de implementación de la compensación elegida, dentro de los quince (15) días siguientes a la finalización de los meses de octubre, noviembre y diciembre de 2013, los proveedores deberán reportar la información de que trata el Formato 40 del TÍTULO REPORTES DE INFORMACIÓN para cada uno de dichos meses, conforme al tipo de compensación que implementarán.

(Resolución CRC 4296 de 2013, artículo 6)

ARTÍCULO 2.3.2.4. PLAZO DE IMPLEMENTACIÓN DE LA COMPENSACIÓN AUTOMÁTICA.

A partir del 1° de enero de 2014, los proveedores de redes y servicios de telecomunicaciones deberán compensar automáticamente a sus usuarios, individualmente, por la falta de disponibilidad de red y/o la deficiente prestación de servicios de voz a través de redes móviles.

(Resolución CRC 4296 de 2013, artículo 11)

CAPÍTULO 4. CLÁUSULAS DE PERMANENCIA

SECCIÓN 1. CLÁUSULAS DE PERMANENCIA MÍNIMA PARA SERVICIOS DE COMUNICACIONES MÓVILES

ARTÍCULO 2.4.1.1. CLÁUSULAS DE PERMANENCIA MÍNIMA VIGENTES. Los contratos con cláusulas de permanencia mínima que hayan sido celebrados con anterioridad al 1° de julio de 2014, podrán continuar vigentes conforme fueron pactados. Los proveedores de servicios de comunicaciones móviles no podrán prorrogar o renovar la cláusula de permanencia mínima establecida en dichos contratos.

En caso de terminación anticipada del contrato, los proveedores de servicios de comunicaciones móviles deberán suministrar información al usuario sobre el tiempo que falta para el vencimiento de la cláusula de permanencia mínima, así como el valor que éste debe pagar por dicha terminación. Esta información deberá ser suministrada a través de los mecanismos obligatorios de atención al usuario de que trata el ARTÍCULO 2.1.3.1 numeral 2.1.3.1.9 y el ARTÍCULO 2.1.6.3 del CAPÍTULO 1 del TÍTULO II y de forma inmediata cuando el usuario así lo solicite.

A partir del 1° de julio de 2014 los proveedores de servicios de comunicaciones móviles deberán incluir en la factura mensual de los contratos donde se hayan establecido cláusulas de permanencia mínima, un espacio específico con la siguiente información:

- a. Precio de venta total del equipo terminal móvil,
- b. Valor del pago inicial realizado por el usuario por el equipo terminal móvil,
- c. Valor correspondiente al descuento sustancial asociado a una tarifa especial y/o descuento por concepto de subsidio o financiación,
- d. Fechas exactas (día/mes/año) de inicio y finalización de la cláusula de permanencia mínima,
- e. Valor a pagar por terminación anticipada teniendo en cuenta para ello la fecha de corte (día, mes y año) del periodo de facturación respectivo.

(Resolución CRC 4444 de 2014, artículo 6)

ARTÍCULO 2.4.1.2. MONITOREO. La Comisión de Regulación de Comunicaciones llevará a cabo el monitoreo de las condiciones de venta y distribución de equipos terminales móviles con el fin de determinar el impacto de las medidas en los precios de los servicios y los equipos terminales móviles,

así como de adoptar las reglas que se consideren necesarias para la efectiva protección de los derechos de los usuarios.

(Resolución CRC 4444 de 2014, artículo 7)

SECCIÓN 2. CLÁUSULAS DE PERMANENCIA MÍNIMA PARA SERVICIOS DE COMUNICACIONES FIJAS Y TELEVISIÓN POR SUSCRIPCIÓN

ARTÍCULO 2.4.2.1. CLÁUSULAS DE PERMANENCIA MÍNIMA VIGENTES. Los contratos de prestación de servicios de comunicaciones fijas y televisión por suscripción con cláusulas de permanencia mínima que hayan sido celebrados con anterioridad a la entrada en vigencia del presente Acto Administrativo, seguirán vigentes conforme fueron pactados. Los proveedores de servicios de comunicaciones fijas y los operadores de televisión por suscripción no podrán prorrogar o renovar la cláusula de permanencia mínima establecida en dichos contratos.

A los seis (6) meses de la entrada en vigencia del presente acto administrativo, los proveedores de servicios de comunicaciones fijas y los operadores de televisión por suscripción deberán incluir en la factura mensual de los contratos donde se hubieran establecido cláusulas de permanencia mínima la siguiente información: (i) el valor total del cargo por conexión subsidiado o financiado, el valor del equipo terminal financiado o subsidiado, el descuento sustancial otorgado o el valor de lo relacionado con el servicio de televisión que justificó la cláusula; (ii) la suma mensual que debe pagar el usuario al operador por concepto del valor del cargo por conexión subsidiado o financiado, el valor del equipo terminal financiado o subsidiado, el descuento sustancial otorgado o el valor de lo relacionado con el servicio de televisión que justificó la cláusula; (iii) fechas exactas (día/mes/año) de inicio y finalización de la cláusula de permanencia mínima; y (iv) el valor a pagar por terminación anticipada teniendo en cuenta para ello la fecha de corte del periodo de facturación respectivo.

(Resolución CRC 4930 de 2016, artículo 6)

ARTÍCULO 2.4.2.2. MONITOREO. La Comisión de Regulación de Comunicaciones llevará a cabo el monitoreo de los efectos de las medidas adoptadas mediante el presente acto administrativo (Resolución CRC 4930 de 2016), así como del valor de los cargos por conexión y los conceptos incluidos en los mismos.

(Resolución CRC 4930 de 2016, artículo 7)

CAPÍTULO 5. MODELOS DEL CONTRATO ÚNICO

SECCIÓN 1. CONTRATO ÚNICO PARA LA PRESTACIÓN DE SERVICIOS PROVISTOS A TRAVÉS DE REDES MÓVILES

ARTÍCULO 2.5.1.1. OBJETO. La SECCIÓN 1 del CAPÍTULO 5 tiene por objeto regular el contenido y formato de los contratos de servicios móviles, a fin de garantizar que los mismos constituyan una herramienta efectiva a disposición del usuario para entender, consultar y hacer respetar sus derechos.

Los formatos adoptados mediante el presente CAPÍTULO recogen los principales aspectos de la relación proveedor-usuario, respetando la autonomía de la voluntad de las partes, en cuanto a la posibilidad de establecer los elementos esenciales del contrato y las condiciones particulares del servicio, las cuales pueden ser elegidas por el usuario y ofrecidas libremente por el proveedor de acuerdo con la ley y la regulación.

(Resolución CRC 4625 de 2014, artículo 1)

ARTÍCULO 2.5.1.2. ÁMBITO DE APLICACIÓN. Las obligaciones contenidas en el presente CAPÍTULO serán aplicables a los proveedores de redes y servicios de telecomunicaciones móviles – PRSTM-, quienes deberán implementar los modelos contractuales incluidos en el ANEXO 2.3 del TÍTULO DE ANEXOS.

PARÁGRAFO. Las modificaciones que se realizan al régimen de protección de los usuarios de servicios de comunicaciones contenido en el CAPÍTULO 1 del TÍTULO II, con ocasión de lo previsto en el presente CAPÍTULO, deberán ser acogidas por todos los proveedores de redes y servicios de telecomunicaciones, en lo que les resulte aplicable.

(Resolución CRC 4625 de 2014, artículo 2)

ARTÍCULO 2.5.1.3. CONDICIONES PARA LA IMPLEMENTACIÓN. Los proveedores de redes y servicios de telecomunicaciones móviles deberán adoptar los formatos de los contratos de servicios provistos a través de sus redes, en los siguientes términos:

2.5.1.3.1. Para nuevos usuarios de servicios móviles, en la modalidad de pospago, de acuerdo con las obligaciones previstas en el CAPÍTULO 1 del TÍTULO II o aquella norma que la modifique, adicione o sustituya.

2.5.1.3.2. Para los casos de contratos vigentes, siempre que se presenten situaciones que modifiquen la relación jurídica y/o comercial entre las partes, tales como: i) cambios de plan; ii) renovaciones automáticas por expiración o cumplimiento de la vigencia pactada; y iii) cualquier acto que implique la novación de las obligaciones contractuales.

(Resolución CRC 4625 de 2014, artículo 3)

ARTÍCULO 2.5.1.4. PLAZOS DE IMPLEMENTACIÓN. La adopción del formato del contrato único de prestación de servicios móviles y condiciones generales para la prestación de estos servicios en modalidad prepago, en las condiciones previstas en la SECCIÓN 1 del CAPÍTULO 5 del TÍTULO II, deberán ser implementados por los proveedores de redes y servicios de telecomunicaciones, a más tardar el 1º de junio de 2015.

(Resolución CRC 4625 de 2014, artículo 10)

CAPÍTULO 6. IMPLEMENTACIÓN Y OPERACIÓN DE LA PORTABILIDAD NUMÉRICA

SECCIÓN 1. DISPOSICIONES GENERALES

ARTÍCULO 2.6.1.1. OBJETO. El objeto del presente CAPÍTULO en el marco de lo previsto en la Ley 1245 de 2008, es establecer las condiciones regulatorias y reglas generales aplicables a la implementación y operación de la Portabilidad Numérica para la telefonía móvil en Colombia. Las disposiciones establecidas en el presente CAPÍTULO aplican a todos los Proveedores de Redes y Servicios de Telecomunicaciones que sean asignatarios directos de recursos de Numeración No Geográfica de acuerdo con el Plan Nacional de Numeración, así como a los demás agentes involucrados en las comunicaciones con destino a números portados, a aquéllos que sean responsables del enrutamiento de dichas comunicaciones, y a los Usuarios de números portados, de acuerdo con el ámbito de aplicación contemplado en el CAPÍTULO 6 del TÍTULO II.

(Resolución CRC 2355 de 2010, artículo 1)

ARTÍCULO 2.6.1.2. CATEGORÍAS DE PORTABILIDAD NUMÉRICA. Los Proveedores de Redes y Servicios de Telecomunicaciones asignatarios directos de Numeración No Geográfica ofrecerán a los usuarios la posibilidad de portar su número respecto de las siguientes categorías, así:

2.6.1.2.1. Portabilidad de Numeración de Redes: A los Proveedores de Redes y Servicios de Telecomunicaciones asignatarios de numeración de redes a nivel nacional, que sea utilizada en una Red Móvil Terrestre Pública, a partir de la Fecha de Implementación de la Portabilidad Numérica establecida en el ítem 7 del ARTÍCULO 2.6.8.1 del TÍTULO II.

2.6.1.2.2. Portabilidad de Numeración de Servicios: A los Proveedores de Redes y Servicios de Telecomunicaciones que hacen uso de numeración de servicios.

2.6.1.2.3. Portabilidad de Numeración UPT: A los Proveedores de Redes y Servicios de Telecomunicaciones asignatarios de numeración UPT (*Universal Personal Telecommunications*), conforme a las recomendaciones de la UIT sobre la materia.

La portación se aplicará al Número Nacional Significativo N(S)N al que hace referencia el artículo 2.2.12.2.1.4 del Decreto 1078 de 2015, conformado por el NDC y el número de abonado, de acuerdo con la estructura definida en el Plan Nacional de Numeración, aplicándose de forma intramodal en cada una de las categorías.

(Resolución CRC 2355 de 2010, artículo 2)

SECCIÓN 2. ASPECTOS GENERALES

ARTÍCULO 2.6.2.1. PRINCIPIOS DE LA PORTABILIDAD NUMÉRICA. Son principios de la Portabilidad Numérica los siguientes:

2.6.2.1.1. Eficiencia. La implementación y operación de la Portabilidad Numérica por parte de los Proveedores de Redes y Servicios de Telecomunicaciones y del ABD deberá obedecer a criterios de eficiencia técnica y económica.

2.6.2.1.2. Igualdad. La atención a las Solicitudes de Portación se llevará a cabo en las mismas condiciones aplicadas a todos los Proveedores de Redes y Servicios de Telecomunicaciones.

2.6.2.1.3. Neutralidad tecnológica. Los Proveedores de Redes y Servicios de Telecomunicaciones podrán adoptar libremente la tecnología a emplear para la prestación efectiva de la Portabilidad Numérica, debiendo en todo caso atender los requerimientos formulados por la CRC, en los términos previstos en la Ley 1245 de 2008.

2.6.2.1.4. Transparencia. La información referente a la Portabilidad Numérica, y en especial los actos derivados de la implementación y gestión de la misma, tendrán carácter público, salvo que se trate de información que por disposición legal tenga el carácter de confidencial o reservada.

2.6.2.1.5. No discriminación. Todos los agentes que participen en el Proceso de Portación están obligados a dar un tratamiento no discriminatorio a los demás agentes involucrados, en relación con los trámites que se realicen con ocasión del mismo. En particular, los Proveedores de Redes y Servicios de Telecomunicaciones están obligados a enrutar, en condiciones no discriminatorias, las comunicaciones que se realicen hacia números portados y no portados.

2.6.2.1.6. Promoción de la competencia. La Portabilidad Numérica se implementará en un escenario de libre y leal competencia, que incentive la inversión actual y futura en el sector, permitiendo la concurrencia de los diferentes proveedores al mercado, bajo la observancia del régimen de competencia en condiciones de igualdad.

2.6.2.1.7. Eficacia. Los agentes que intervienen en el Proceso de Portación deben adelantar todas las acciones necesarias relativas al mismo, de tal forma que contribuyan a maximizar el nivel de portaciones exitosas.

(Resolución CRC 2355 de 2010, artículo 4)

ARTÍCULO 2.6.2.2. DERECHOS DE LOS USUARIOS RESPECTO DE LA PORTABILIDAD NUMÉRICA. Sin perjuicio de los derechos generales previsto en el CAPÍTULO 1, del TÍTULO II son derechos de los Usuarios de los servicios a los que hace referencia el ARTÍCULO 2.6.1.2 del TÍTULO II asociados a la Portabilidad Numérica los siguientes:

2.6.2.2.1. Solicitar la Portación de su número, aun cuando el mismo se encuentre sujeto a cláusulas de permanencia mínima. En consecuencia, la portación del número se efectuará sin perjuicio del derecho del Proveedor Donante a perseguir el cobro de las obligaciones insolutas y la devolución de equipos, cuando aplique, y los demás cargos a que haya lugar, en los términos del ARTÍCULO 2.1.8.1 del CAPÍTULO 1 del TÍTULO II, o la norma que la sustituya, modifique o complemente. Al solicitar la portación del número se entenderá que el Usuario ha solicitado la terminación del contrato con el Proveedor Donante y dará lugar a la celebración de un nuevo contrato con el Proveedor Receptor. Este derecho podrá ser ejercido a partir de la Fecha de Implementación de la Portabilidad Numérica, de acuerdo con lo previsto en el CAPÍTULO 6 del TÍTULO II y, en especial, en el ARTÍCULO 2.6.4.3 del mismo.

2.6.2.2.2. Recibir información de su Proveedor de Servicios de Telecomunicaciones respecto del derecho de portar su número.

2.6.2.2.3. Tener garantía de privacidad de la información suministrada en su Solicitud de Portación.

2.6.2.2.4. Estar informado acerca del Proceso de Portación y del estado del trámite de su Solicitud de Portación, por parte del Proveedor Receptor.

2.6.2.2.5. Elegir el día hábil a partir del cual se hará efectiva la portación, de conformidad con los plazos y condiciones previstos en el ARTÍCULO 2.6.4.1 del TÍTULO II.

(Resolución CRC 2355 de 2010, artículo 5)

ARTÍCULO 2.6.2.3. OBLIGACIONES DE LOS USUARIOS RESPECTO DE LA PORTABILIDAD NUMÉRICA. A partir de la Fecha de Implementación de la Portabilidad Numérica y sin perjuicio de las obligaciones que por vía general les imponen las normas y los contratos de prestación del servicio, son obligaciones de los Usuarios de los servicios de telecomunicaciones a los que hace referencia el ARTÍCULO 2.6.1.2 del CAPÍTULO 6 del TÍTULO II las siguientes:

2.6.2.3.1. Cumplir con sus obligaciones contractuales asociadas al Proveedor Donante y al Proveedor Receptor, incluidas las derivadas del incumplimiento de las cláusulas de permanencia mínima, en los términos del ARTÍCULO 2.1.8.1 del CAPÍTULO 1 del TÍTULO II, o la norma que la sustituya, modifique o complemente. En consecuencia, para ejercer el derecho a portar su número, el usuario deberá al momento de efectuar la solicitud de portación haber pagado las obligaciones cuyo plazo se encuentre vencido o venza en la fecha de presentación de dicha solicitud. Lo anterior sin perjuicio de los demás cargos que se puedan generar hasta la activación de la ventana de cambio, o cualquier otra a su cargo de acuerdo con el contrato suscrito con el Proveedor Donante.

2.6.2.3.2. Seguir los procedimientos definidos para adelantar el Proceso de Portación del número.

2.6.2.3.3. Abstenerse de iniciar nuevas solicitudes de portación para un número, cuando exista un Proceso de Portación en trámite respecto del mismo.

(Resolución CRC 2355 de 2010, artículo 6 – modificado por la Resolución 3051 de 2011)

ARTÍCULO 2.6.2.4. DERECHOS DE LOS PROVEEDORES DE REDES Y SERVICIOS DE TELECOMUNICACIONES. Para efectos de la Portabilidad Numérica, son derechos de los Proveedores de Redes y Servicios de Telecomunicaciones a los que hace referencia el ARTÍCULO 2.6.1.2 del TÍTULO II los siguientes:

2.6.2.4.1. Recibir Usuarios provenientes de otros Proveedores de Redes y Servicios de Telecomunicaciones en razón del Proceso de Portación del número a partir de la Fecha de Implementación de la Portabilidad Numérica, en los términos de la Ley 1245 de 2008 y de conformidad con lo dispuesto en el ARTÍCULO 2.6.1.2 del TÍTULO II.

2.6.2.4.2. Efectuar el cobro del servicio de portación a los Usuarios, de conformidad con lo previsto en el ARTÍCULO 2.6.5.5 del TÍTULO II, a partir de la Fecha de Implementación de la Portabilidad Numérica.

2.6.2.4.3. Recibir trato no discriminatorio de parte de todos los agentes que participen del Proceso de Portación.

2.6.2.4.4. Realizar gestiones comerciales tendientes a recuperar al cliente portado, una vez se haya finalizado el Proceso de Portación, en los términos del ARTÍCULO 2.6.4.1 del TÍTULO II.

(Resolución CRC 2355 de 2010, artículo 7)

ARTÍCULO 2.6.2.5. OBLIGACIONES DE LOS PROVEEDORES DE REDES Y SERVICIOS DE TELECOMUNICACIONES. En los términos del ARTÍCULO 2.6.1.2 del TÍTULO II, los Proveedores de Redes y Servicios de Telecomunicaciones que sean asignatarios directos de Numeración No Geográfica, están obligados a hacer efectivo el derecho a la Portabilidad Numérica de los Usuarios al que hace referencia la Ley 1245 de 2008, a partir de la Fecha de Implementación de la Portabilidad Numérica. Para tal efecto, son obligaciones de dichos Proveedores las siguientes:

2.6.2.5.1. Obligaciones frente a la implementación de la Portabilidad Numérica:

2.6.2.5.1.1. Realizar la adecuación de sus redes y sistemas, y asumir los costos de la misma, garantizando su adecuado desempeño conforme a los estándares y normas técnicas aplicables.

2.6.2.5.1.2. Definir conjuntamente las condiciones para la contratación del ABD teniendo en cuenta los criterios de eficiencia y maximización del beneficio para los Usuarios, a más tardar el 31 de mayo de 2010, de acuerdo con lo determinado en el ARTÍCULO 2.6.8.1 del TÍTULO II.

2.6.2.5.1.3. Suscribir los respectivos contratos con el administrador de la BDA seleccionado, a más tardar el 15 de octubre de 2010, de acuerdo con lo determinado en el ARTÍCULO 2.6.8.1 del TÍTULO II.

2.6.2.5.1.4. Formar parte del Comité Técnico de Portabilidad, y asistir a las sesiones del mismo.

2.6.2.5.1.5. Cumplir los plazos dispuestos por la CRC para la implementación de la Portabilidad Numérica.

2.6.2.5.1.6. Incluir en su Oferta Básica de Interconexión, cuando se preste el servicio de tercerización de la consulta a la BDO, las condiciones aplicables al mismo, de conformidad con lo previsto en el ARTÍCULO 4.1.6.1 del CAPÍTULO 1 del TÍTULO IV, o aquella norma que la modifique, adicione o sustituya.

2.6.2.5.1.7. Enrutar, en condiciones no discriminatorias, las comunicaciones que se realicen hacia y desde números portados.

2.6.2.5.2. Obligaciones generales frente al Proceso de Portación:

2.6.2.5.2.1. Suministrar en todo momento a los Usuarios, a través de las oficinas de atención al cliente, páginas Web y líneas de atención telefónica, información clara, veraz, suficiente, precisa y oportuna sobre el derecho de acceder a la Portabilidad Numérica.

2.6.2.5.2.2. Abstenerse de utilizar las obligaciones contractuales como una barrera para el desarrollo efectivo del Proceso de Portación. En consecuencia, la portación del número se efectuará sin perjuicio del derecho del Proveedor Donante a perseguir el cobro de las obligaciones insolutas, la devolución de equipos, cuando aplique y los demás cargos a que haya lugar, en los términos del ARTÍCULO 2.1.8.1 del CAPÍTULO 1, o la norma que la sustituya, modifique o complemente, y de acuerdo con lo previsto en el numeral 2.6.2.3.1 del TÍTULO II.

2.6.2.5.2.3. Acatar los plazos máximos previstos en la regulación para adelantar las actividades a su cargo dentro del Proceso de Portación.

2.6.2.5.2.4. Suministrar directamente o a través del ABD la información requerida por la CRC en los términos solicitados, incluyendo los reportes estadísticos del Proceso de Portación.

2.6.2.5.2.5. Respetar la fecha elegida por el Usuario para hacer efectiva la portación, de conformidad con los plazos previstos en el CAPÍTULO 6 del TÍTULO II.

2.6.2.5.2.6. Asignar el número único de identificación de la Solicitud de Portación y establecer e implementar conjuntamente un mecanismo que permita la identificación del orden consecutivo de los números asignados, de manera que a través de dicho consecutivo se identifique tanto el Proveedor Receptor como la solicitud en sí misma. Los Proveedores deben garantizar que los números únicos de identificación de la Solicitud de Portación no se dupliquen entre los que sean asignados por los diferentes proveedores, garantizando a la vez la posibilidad de ingreso de nuevos proveedores.

2.6.2.5.3. Obligación del Proveedor Donante:

2.6.2.5.3.1. Autorizar la Solicitud de Portación, o rechazarla según las condiciones establecidas en la regulación, de manera eficiente y eficaz.

2.6.2.5.3.2. Abstenerse de realizar prácticas de recuperación de los Usuarios solicitantes durante el Proceso de Portación.

2.6.2.5.3.3. Suministrar de manera ágil información veraz relativa al cumplimiento de las obligaciones de pago del usuario de acuerdo con lo previsto en el numeral 2.6.2.3.1 del TÍTULO II.

2.6.2.5.3.4. Tratándose de usuarios bajo la modalidad pospago, devolver a través de los mismos mecanismos que ha previsto para el pago de estos usuarios y a elección de éste, los saldos no consumidos, entendidos éstos como aquéllos resultantes a favor del usuario una vez descontados los cargos y consumos facturados por el PRS de todos los pagos realizados por el usuario. La devolución de estos saldos por parte del PRS deberá hacerse a más tardar el décimo día hábil posterior a la finalización del período de facturación siguiente a aquél en el cual el PRS donante haya determinado la totalidad de los cargos correspondientes a la prestación del servicio, de acuerdo con los tiempos previstos sobre el particular en el CAPÍTULO 1.

En aquéllos casos en los cuales los consumos no sean determinables, los PRS deberán prorratear el saldo a favor del usuario conforme a los días transcurridos entre el inicio del periodo de facturación y la fecha de activación de la ventana de cambio.

2.6.2.5.4. Obligaciones del Proveedor Receptor:

2.6.2.5.4.1. Diligenciar la Solicitud de Portación y tramitarla ante el ABD a partir de la información y los documentos presentados por el Usuario.

2.6.2.5.4.2. Mantener informado al Usuario que ha iniciado un Proceso de Portación sobre el estado del mismo, en especial respecto de la fecha y hora de activación de su número en su red.

2.6.2.5.4.3. Informar claramente al Usuario que solicite la portación de su número:

2.6.2.5.4.3.1. Las condiciones del plan a contratar.

2.6.2.5.4.3.2. La finalización de su contrato con el Proveedor Donante, y sus obligaciones generales respecto de saldos pendientes de acuerdo con lo previsto en el ARTÍCULO 2.1.8.1 del CAPÍTULO 1, o la norma que la sustituya, modifique o complemente, así como respecto de la posibilidad de recuperar los saldos no consumidos.

2.6.2.5.4.3.3. La existencia de posibles limitaciones tecnológicas, relativas, entre otros aspectos, a los equipos terminales o a las condiciones del servicio ofrecido por el Proveedor Donante, en caso que las mismas apliquen.

2.6.2.5.4.3.4. Tratándose de usuarios bajo la modalidad prepago, la imposibilidad de transferir saldos no consumidos, en la medida que dicha transferencia sólo es aplicable en la adquisición de una tarjeta del mismo proveedor, así como también sobre los plazos para adelantar el trámite de portación en los términos del ARTÍCULO 2.6.4.1 del TÍTULO II, para facilitar la administración del saldo por parte del usuario.

2.6.2.5.4.4. Asignar el número único de identificación de la Solicitud de Portación e informar el mismo al ABD.

El incumplimiento de cualquiera de las obligaciones por parte del Proveedor de Redes y Servicios de Telecomunicaciones, será informado por la CRC a las entidades de control y vigilancia para la imposición de las sanciones correspondientes.

PARÁGRAFO 1. Los Proveedores de Redes y Servicios de Telecomunicaciones que sean asignatarios directos de Numeración No Geográfica de servicios, y que hagan uso exclusivo de dicha numeración como soporte para la prestación de sus propios servicios, no están obligados a hacer efectivo el derecho a la Portabilidad Numérica de los Usuarios al que hace referencia la Ley 1245 de 2008. En aquellas situaciones en las que la numeración no geográfica de servicios asignada sea proporcionada por un proveedor a un usuario final, ya sea un cliente corporativo o un cliente residencial, dicha excepción no le será aplicable a los proveedores en cuestión.

(Resolución CRC 2355 de 2010, artículo 8 – modificado por la Resolución CRC 3069 de 2011, 3051 de 2011 y 3003 de 2011)

ARTÍCULO 2.6.2.6. DEBER DE INFORMACIÓN DE LOS PROVEEDORES DE REDES Y SERVICIOS DE TELECOMUNICACIONES. Los Proveedores de Redes y Servicios de Telecomunicaciones a los que hace referencia el ARTÍCULO 2.6.1.2 del TÍTULO II deberán remitir la información que la CRC les requiera relacionada con la implementación de la Portabilidad Numérica de manera amplia, exacta, veraz y oportuna. Igualmente es obligación de dichos Proveedores remitir la información referida a cada uno de los hitos previstos en el ARTÍCULO 2.6.8.1 del TÍTULO II, a más tardar cinco (5) días hábiles después del vencimiento de cada uno de los plazos indicados en el mismo.

Lo anterior, so pena de la imposición, por parte de la CRC, de las multas establecidas en el numeral 19 del artículo 22 de la Ley 1341 de 2009, sin perjuicio de las sanciones legales que el Ministerio de Tecnologías de la Información y las Comunicaciones imponga por el incumplimiento a la regulación.
(Resolución CRC 2355 de 2010, artículo 9)

**SECCIÓN 3.
ESPECIFICACIONES TÉCNICAS PARA LA IMPLEMENTACIÓN DE LA
PORTABILIDAD NUMÉRICA**

ARTÍCULO 2.6.3.1. SOLUCIÓN TÉCNICA PARA LA IMPLEMENTACIÓN DE LA PORTABILIDAD NUMÉRICA. La implementación de la Portabilidad Numérica será adelantada por los Proveedores de Redes y Servicios de Telecomunicaciones a los que hace referencia el ARTÍCULO 2.6.1.2 del TÍTULO II mediante el esquema All Call Query –ACQ- de dos niveles, en el que se utiliza la Base de Datos Administrativa centralizada, y se dispone de Bases de Datos Operativas a cargo de dichos Proveedores.

Para tal efecto se deberán seguir los siguientes lineamientos:

2.6.3.1.1. Los Proveedores a los que hace referencia el numeral 2.6.1.2.1 del ARTÍCULO 2.6.1.2 del TÍTULO II y los Proveedores de Larga Distancia Internacional cuando se trate de comunicaciones de larga distancia internacional entrantes, deberán, en ambos casos, enrutar las comunicaciones con destino a Números No Geográficos de Redes, de conformidad con el esquema ACQ.

2.6.3.1.2. El enrutamiento de las llamadas provenientes de Números Geográficos con destino a Números No Geográficos de Redes de que trata el numeral 2.6.1.2.1 del ARTÍCULO 2.6.1.2 se realizará conforme al esquema Onward Routing.

2.6.3.1.3. El enrutamiento de los mensajes cortos de texto –SMS- provenientes de Carriers Internacionales con destino a Números No Geográficos de Redes de que trata el numeral 2.6.1.2.1 del ARTÍCULO 2.6.1.2 se realizará conforme al esquema enrutamiento indirecto, mediante el cual se enruta cada mensaje corto de texto –SMS– con base en el número de destino hacia el PRS asignatario de dicho número, el cual a su vez deberá consultar la BDO para determinar la red correcta de destino y enrutarlo a números móviles portados hacia la red receptora, en el evento que el número de destino haya sido portado.

PARÁGRAFO: El enrutamiento de las llamadas con destino a Números No Geográficos de Servicios y UPT de que tratan los numerales 2.6.1.2.2 y 2.6.1.2.3 del ARTÍCULO 2.6.1.2 se realizará conforme al esquema técnico adoptado por los proveedores asignatarios de este tipo de numeración en cumplimiento del artículo 2.2.12.2.3.1 del Decreto 1078 de 2015. En todo caso, los mismos podrán migrar su esquema técnico a ACQ.

(Resolución CRC 2355 de 2010, artículo 10 – modificado por la Resolución CRC 3050 de 2011)

ARTÍCULO 2.6.3.2. ASPECTOS TÉCNICOS. Para efectos de la implementación de la Portabilidad Numérica, la CRC definirá las siguientes especificaciones técnicas:

2.6.3.2.1. Información de señalización y enrutamiento de las comunicaciones para la interconexión de redes.

2.6.3.2.2. Uso de interfaces y sistemas de soporte de arquitecturas abiertas con protocolos estandarizados de comunicaciones que garanticen el adecuado interfuncionamiento e interoperabilidad entre la BDA y las BDO.

2.6.3.2.3. Tratamiento de errores en el enrutamiento.

2.6.3.2.4. Índices de calidad de servicio para enrutamiento de llamadas, de conformidad con la normativa aplicable existente.

2.6.3.2.5. Características del mecanismo para la contención de los costos de incertidumbre, de acuerdo con lo previsto en el ARTÍCULO 2.6.3.4 del TÍTULO II.

2.6.3.2.6. Todas las demás adicionales para la adecuada implementación de la Portabilidad Numérica dentro de los plazos establecidos en el CAPÍTULO 6 del TÍTULO II.

Las anteriores especificaciones serán informadas al Comité Técnico de Portabilidad al que hace referencia el ARTÍCULO 2.6.6.1 del TÍTULO II, instancia que deberá remitir a la CRC dentro de los plazos que sean establecidos sus consideraciones sobre los temas planteados, las cuales no serán vinculantes para la CRC.

Una vez agotado el procedimiento anterior, la Comisión procederá a establecer las especificaciones técnicas definitivas dentro de los plazos establecidos en el ARTÍCULO 2.6.8.1 del TÍTULO II.

(Resolución CRC 2355 de 2010, artículo 11)

ARTÍCULO 2.6.3.3. RESPONSABILIDADES TÉCNICAS DE LOS PROVEEDORES DE REDES Y SERVICIOS DE TELECOMUNICACIONES. A nivel técnico, cada uno de los Proveedores de Redes y Servicios de Telecomunicaciones tendrá las siguientes responsabilidades:

2.6.3.3.1. Responsabilidad técnica de carácter general. Los Proveedores de Redes y Servicios de Telecomunicaciones a los que hace referencia el ARTÍCULO 2.6.1.1 del TÍTULO II, serán responsables de realizar todas las adecuaciones necesarias al interior de su red para garantizar la implementación de la Portabilidad Numérica, dentro de los plazos establecidos en el ARTÍCULO 2.6.8.1 del TÍTULO II.

2.6.3.3.2. Responsabilidades técnicas de carácter particular. Los Proveedores de Redes y Servicios de Telecomunicaciones a los que hace referencia el ARTÍCULO 2.6.1.2 del TÍTULO II, serán responsables de:

2.6.3.3.2.1. Garantizar el enrutamiento de las comunicaciones originadas en su red hacia números portados, y cuando aplique, de aquellas originadas por otros proveedores en los términos del ARTÍCULO 2.6.3.1 del TÍTULO II.

2.6.3.3.2.2. Disponer de los equipos y medios de transmisión necesarios y suficientes para la comunicación con la BDA, o con la BDO de otro proveedor con el que se haya establecido acuerdo de tercerización de consultas, atendiendo condiciones de disponibilidad, confiabilidad y seguridad.

2.6.3.3.2.3. Mantener actualizada la BDO, a partir de la información contenida en la BDA.

2.6.3.3.2.4. Garantizar la integridad de la información contenida en la BDO y el adecuado funcionamiento de las interfaces para el intercambio de información con la BDA.

2.6.3.3.2.5. Contar con mecanismos de respaldo y recuperación de la información, tanto de la BDO como de los medios de transmisión y equipos involucrados en la comunicación con la BDA.

2.6.3.3.2.6. En el caso de proveedores que ofrezcan a terceros la opción de consulta de BDO, garantizar la entrega de información de enrutamiento actualizada en condiciones no discriminatorias, así como el intercambio de información requerido con la BDA dentro del Proceso de Portación de un número, hacia o desde el Proveedor que contrata la tercerización.

2.6.3.3.2.7. Realizar los ajustes contractuales a que haya lugar con los Carriers Internacionales, Proveedores de Contenido, PRS de Telefonía Fija y Proveedores de Acceso a Internet, de los cuales reciben mensajes cortos de texto –SMS–, con el fin de incluir e implementar las nuevas condiciones que llegaren a surgir entre las partes en virtud de la portabilidad numérica móvil, de manera que siempre se garantice la entrega de los mensajes entrantes a la red receptora. Será responsabilidad del PRS asignatario proveer la información suficiente a los Carriers Internacionales, a los Proveedores de Contenido, a los PRS de Telefonía Fija y a los Proveedores de Acceso a Internet, de tal forma que los mismos tengan conocimiento de las restricciones y condiciones aplicables en ambiente de portabilidad numérica móvil.

Adicionalmente, los Proveedores de Redes y Servicios de Telecomunicaciones a los que hace referencia el numeral 2.6.1.2.1 del ARTÍCULO 2.6.1.2 del TÍTULO II deberán implementar el mecanismo para la contención de los costos de incertidumbre al que hace referencia el ARTÍCULO 2.6.3.4.

(Resolución CRC 2355 de 2010, artículo 12 – modificado por la Resolución CRC 3069 de 2011)

ARTÍCULO 2.6.3.4. MECANISMO PARA LA CONTENCIÓN DE LOS COSTOS DE INCERTIDUMBRE. A partir de la Fecha de Implementación de la Portabilidad Numérica, los Proveedores de Redes y Servicios de Telecomunicaciones a los que hace referencia el numeral 2.6.1.2.1 del ARTÍCULO 2.6.1.2 del presente título, deberán implementar un mecanismo que despliegue un mensaje de voz que notifique al suscriptor la identificación de llamadas con destino a números portados hacia las redes de otros proveedores, antes del establecimiento de las mismas.

Dicho mensaje deberá cumplir los siguientes requerimientos:

Duración: Mínimo dos (2) segundos.

Contenido: "Llamada transferida a ("Nombre Comercial o Marca del Proveedor Receptor")".

Fase: Establecimiento de la llamada.

Emisor: PRS Móvil que consulta la BDA para determinar el enrutamiento de la llamada hacia un número portado.

Se determina que la asociación al nombre comercial deberá corresponder en todo caso al NRN asignado al proveedor receptor.

Igualmente, a partir de dicha fecha, el Administrador de la Base de Datos deberá habilitar una página web que incluya un sistema de consulta de números portados, a través del cual los Usuarios podrán identificar el Proveedor asociado a cada número portado.

PARÁGRAFO 1. Para las llamadas provenientes de un Proveedor de Redes y Servicios de Telecomunicaciones de Telefonía Fija con destino a un número portado de un Proveedor de Redes y Servicios de Telecomunicaciones Móviles, el PRS asignatario de la numeración deberá desplegar el mensaje de voz de que trata el presente Artículo, toda vez que es éste quien realiza la consulta a la base de datos de portabilidad.

PARÁGRAFO 2. Para las llamadas provenientes de un Proveedor de Redes y Servicios de Telecomunicaciones de Larga Distancia Internacional con destino a un número portado de un Proveedor de Redes y Servicios de Telecomunicaciones Móviles, no será necesario desplegar el mensaje de voz de que trata el presente Artículo.

(Resolución CRC 2355 de 2010, artículo 13 – modificado por la Resolución CRC 2960 de 2010)

ARTÍCULO 2.6.3.5. CAMPAÑAS EDUCATIVAS RELATIVAS A MECANISMOS DE CONTENCIÓN DE COSTOS DE INCERTIDUMBRE. Los PRS responsables de la implementación del mecanismo de contención de costos de incertidumbre, de acuerdo con lo previsto en el ARTÍCULO 2.6.3.4 del TÍTULO II, deberán realizar campañas educativas por medios de comunicación masiva (radial, televisiva y de prensa), en las que se explique la forma en que operará el mecanismo de contención de costos de incertidumbre y sus implicaciones en tarifas. Lo anterior en desarrollo de lo previsto en el ARTÍCULO 2.6.10.1 del TÍTULO II, y sin perjuicio de las demás obligaciones asociadas al deber de divulgación establecido en el referido artículo.

PARÁGRAFO 1. Las condiciones específicas de la campaña de divulgación relativas a los mecanismos de contención de costos de incertidumbre, así como de los demás temas que deban divulgarse, con ocasión de la implementación de la portabilidad numérica, en los términos previstos en el ARTÍCULO 2.6.10.1 del TÍTULO II, o las disposiciones que lo aclaren, complementen o modifiquen, serán objeto de definición específica por parte de la Comisión de Regulación de Comunicaciones.

(Resolución CRC 2960 de 2010, artículo 2)

SECCIÓN 4. ESPECIFICACIONES OPERATIVAS DE LA PORTABILIDAD NUMÉRICA

ARTÍCULO 2.6.4.1. PROCESO DE PORTACIÓN. El Proceso de Portación incluirá las siguientes etapas: (i) Generación del NIP de Confirmación, (ii) Solicitud de Portación, (iii) Verificación de la Solicitud por parte del ABD, (iv) Aceptación o Rechazo de la Solicitud de Portación por parte del Proveedor Donante, (v) Planeación de la Ventana de Cambio, y (vi) Activación del Número Portado.

Todo el Proceso de Portación tendrá una duración máxima de cinco (5) días hábiles contada a partir del ingreso de la Solicitud de Portación por parte del Usuario. A partir del 1º de Agosto de 2012, esta duración será de máximo tres (3) días hábiles.

PARÁGRAFO 1. Todas aquellas solicitudes de portación registradas con posterioridad al período establecido para el día hábil¹, se entenderán presentadas en el día hábil siguiente. En todo caso, el tiempo de portación no podrá superar los plazos contemplados en el CAPÍTULO 6 del TÍTULO II.

PARÁGRAFO 2. La ventana de cambio podrá efectuarse fuera del tiempo máximo aquí señalado, en aquellos casos en los que el Usuario que solicita la portación elija una fecha posterior a dicho plazo, el cual en todo caso deberá corresponder a un día hábil de la semana. La fecha indicada en la Solicitud de Portación por parte del Usuario para que se efectúe la Ventana de Cambio, no podrá ser mayor a treinta (30) días calendarios contados a partir de la fecha de la Solicitud de Portación.

¹ Período comprendido entre las 8:00:00 a.m. y las 4:00:00 p.m de los días lunes a viernes sin incluir festivos.

En todo caso, el Proveedor Receptor deberá informar al Usuario que la Ventana de Cambio podrá llevarse a cabo dentro de los tres (3) días hábiles anteriores a la fecha por él indicada.

Para lo anterior, los Proveedores Donante y Receptor deben adelantar las gestiones necesarias para que la ventana de cambio se realice de manera tal que se lleve a cabo en las condiciones antes señaladas.

No obstante lo anterior, las demás etapas del proceso de portación, deberán surtirse dentro de los términos establecidos por la regulación.

(Resolución CRC 2355 de 2010, artículo 14 – modificado por la Resolución CRC 2532 de 2010)

ARTÍCULO 2.6.4.2. NIP DE CONFIRMACIÓN. Cuando se trate de personas naturales que sean Usuarios de Servicios Móviles, el Proveedor Receptor deberá solicitar al ABD el Número de Identificación Personal (NIP) de Confirmación, el cual se constituirá en un requisito indispensable para autenticar la condición de Usuario del número a ser portado.

El ABD deberá enviar el NIP de Confirmación al Usuario a través de un mensaje corto de texto (SMS), en un lapso no mayor a cinco (5) minutos desde el momento en que se ha solicitado su envío en el noventa y cinco por ciento (95%) de los casos, y en ningún evento podrá ser superior a diez (10) minutos.

El ABD deberá mantener, al menos por seis (6) meses a partir de su emisión, un registro de los NIP de Confirmación enviados y sus correspondientes números asociados.

(Resolución CRC 2355 de 2010, artículo 15)

ARTÍCULO 2.6.4.3. SOLICITUD DE PORTACIÓN. El Proceso de Portación se inicia con la entrega de la Solicitud de Portación por parte del Usuario al Proveedor Receptor. La Solicitud de Portación puede hacerse por escrito, personalmente o a través de la línea telefónica de atención al cliente, o por cualquier otro medio que determine o convalide la Comisión.

En la Solicitud de Portación, el Usuario deberá proveer únicamente la siguiente información:

2.6.4.3.1. Para las personas naturales:

2.6.4.3.1.1. Nombre completo.

2.6.4.3.1.2. Número del documento de identidad.

2.6.4.3.1.3. Autorización del suscriptor del contrato de servicios de telecomunicaciones tratándose de servicios en la modalidad de pospago, y copia del documento de identidad, en caso que la solicitud no sea presentada por el mismo.

2.6.4.3.1.4. Número(s) telefónico(s) asociado(s) a la portación solicitada.

2.6.4.3.1.5. Proveedor Donante.

2.6.4.3.1.6. NIP de Confirmación para los Usuarios de Servicios Móviles, el cual ha sido enviado previamente por el ABD al Usuario a través de un mensaje corto de texto (SMS).

2.6.4.3.2. Para las personas jurídicas:

2.6.4.3.2.1. Razón social.

2.6.4.3.2.2. Número de Identificación Tributaria (NIT).

2.6.4.3.2.3. Copia del Certificado de Cámara de Comercio con fecha de expedición no superior a treinta (30) días.

2.6.4.3.2.4. Tratándose de servicios en la modalidad de pospago autorización del representante legal y copia del documento de identidad, en caso que la solicitud no sea presentada por el mismo.

2.6.4.3.2.5. Número(s) telefónico(s) asociado(s) a la portación solicitada.

2.6.4.3.2.6. Proveedor Donante.

(Resolución CRC 2355 de 2010, artículo 16)

ARTÍCULO 2.6.4.4. INTERCAMBIO DE INFORMACIÓN. El intercambio de información entre los Proveedores Donante y Receptor y el ABD debe ser automatizado mediante sistemas informáticos y a través de medios electrónicos, de forma tal que se garantice rapidez, integridad y seguridad en desarrollo del Proceso de Portación. El contenido de los formatos electrónicos será determinado por la CRC, y consultado con el CTP.

Una vez recibida la solicitud del Usuario por el Proveedor Receptor, y previa verificación de su disponibilidad técnica para prestar sus servicios, dentro de los plazos establecidos en el ARTÍCULO 2.6.4.1 del TÍTULO II éste procederá a enviar la Solicitud de Portación al ABD, asignándole un número que la identifique, el cual debe ser único para cada Proceso de Portación y ser emitido de manera secuencial en su red, por cada Proveedor Receptor. El Proveedor Receptor suministrará dicho número al Usuario para identificación de su Solicitud de Portación.

La asignación del número único de identificador del proceso por parte del Proveedor Receptor no exime al ABD de sus responsabilidades en el intercambio de información, el control de los procesos de portación y la información que debe proveer a la CRC, en los términos del ARTÍCULO 2.6.7.3 del TÍTULO II.

En ningún caso, el ABD en el proceso de portación, con ocasión del intercambio de información, podrá verificar el cumplimiento de las obligaciones contractuales del Proveedor Donante y el usuario, en la medida que dicha verificación es potestad de las partes o del juez del contrato.

(Resolución CRC 2355 de 2010, artículo 17 – modificado por la Resolución CRC 3069 de 2011)

ARTÍCULO 2.6.4.5. VERIFICACIÓN DE LA SOLICITUD POR PARTE DEL ABD. Para efectos de aceptar o rechazar la Solicitud de Portación el ABD, una vez reciba la misma, deberá validar los siguientes aspectos:

2.6.4.5.1. NIP de Confirmación para personas naturales que sean Usuarios del Servicio Móvil, y su concordancia con el Número No Geográfico de Redes objeto de portación.

2.6.4.5.2. Existencia de Solicitudes de Portación previas en trámite para el número a portarse.

2.6.4.5.3. Correspondencia del (los) Número(s) Telefónico(s) con los bloques de numeración asignados al Proveedor Donante.

(Resolución CRC 2355 de 2010, artículo 18)

ARTÍCULO 2.6.4.6. ACEPTACIÓN O RECHAZO DE LA SOLICITUD DE PORTACIÓN POR PARTE DEL ABD. El incumplimiento de cualquiera de los requisitos que deberá validar el ABD en los términos del ARTÍCULO 2.6.4.5 originará el rechazo de la Solicitud de Portación de que se trate, dando por finalizado el Proceso de Portación respectivo. El ABD informará al Proveedor Receptor el rechazo de la Solicitud de Portación, indicando la causa respectiva, en un tiempo máximo de sesenta (60) minutos a partir de la presentación de la solicitud.

Si la Solicitud de Portación es aceptada por parte del ABD, éste enviará al Proveedor Donante la Solicitud de Portación, y simultáneamente informará al Proveedor Receptor en un tiempo máximo de sesenta (60) minutos a partir de la presentación de la Solicitud de Portación, que la misma fue aceptada.

(Resolución CRC 2355 de 2010, artículo 19)

ARTÍCULO 2.6.4.7. ACEPTACIÓN O RECHAZO POR PARTE DEL PROVEEDOR DONANTE. El Proveedor Donante dispondrá de un plazo máximo de un (1) día hábil, contado desde el momento en que recibe la Solicitud de Portación por parte del ABD, para aceptar o rechazar la misma. En todo caso, vencido este plazo, si el ABD no recibe respuesta del Proveedor Donante, se entenderá aceptada la Solicitud de Portación por parte de este último y se continuará el Proceso de Portación.

El Proveedor Donante solamente podrá rechazar la Solicitud de Portación en los siguientes casos:

2.6.4.7.1. Cuando tratándose de servicios en la modalidad de postpago el solicitante no es el suscriptor del contrato del servicio de telecomunicaciones o la persona autorizada por éste.

2.6.4.7.2. Cuando el número portado se encuentre reportado como extraviado o hurtado ante el Proveedor Donante, siempre y cuando éste no haya realizado la reposición de la SIMCARD al usuario.

2.6.4.7.3. Cuando el número portado haya sido desactivado por fraude.

2.6.4.7.4. Cuando el número a ser portado se encuentre suspendido por falta de pago, por terminación del contrato por falta de pago, o cuando existan obligaciones de pago exigibles, esto es, respecto de las cuales el plazo se encuentra efectivamente vencido a la fecha de presentación de la solicitud de portación, de acuerdo con lo previsto en el numeral 2.6.2.3.1 del ARTÍCULO 2.6.2.3 del TÍTULO II.

La aceptación o rechazo de la Solicitud de Portación debe ser enviada por el Proveedor Donante al Proveedor Receptor, por medio del ABD, el cual a su vez la reenviará al Proveedor Receptor. En caso de rechazo de la Solicitud de Portación el Proveedor Donante deberá remitir la justificación y prueba del mismo. A su vez, el Proveedor Receptor deberá informar del rechazo y su justificación al Usuario, en un plazo no mayor a un (1) día hábil contado a partir de la recepción de la respectiva comunicación.

Las pruebas que deberá remitir el Proveedor Donante al ABD como soporte del rechazo de la solicitud se presentarán en formato electrónico y corresponderán a los siguientes documentos:

- i. Cuando se trate de servicios en la modalidad de pospago, copia de la última factura de la respectiva línea expedida por el Proveedor Donante.
- ii. Cuando el número portado se encuentre reportado como extraviado o hurtado ante el Proveedor Donante, copia de la respectiva declaración efectuada por el usuario.
- iii. Cuando el número portado haya sido desactivado por fraude, copia del documento mediante el cual el Proveedor Donante determinó el fraude y la desactivación correspondiente.
- iv. Cuando se trate de servicios en la modalidad de pospago, la fecha de la última obligación cuyo plazo se ha vencido, indicando el no pago de la misma.
- v. Cuando se trate de solicitudes de portación múltiple que incluyan líneas desactivadas, inactivas o que no existen en la red, para modalidades prepago y pospago, copia del documento mediante el cual el Proveedor Donante determinó el estado de desactivación, no activación o inexistencia.

PARÁGRAFO. Para los casos de solicitudes de portación múltiple, si el Proveedor Donante determinara que debe rechazar dicha solicitud en razón a que uno o varios de los números se encuentran incursos en alguna de las causales de rechazo enunciadas en el presente artículo, podrá denegar por una sola vez la solicitud de portación de la totalidad de los números contenidos en la misma. En este caso, el Proveedor Donante deberá informar en un único mensaje al proveedor Receptor a través del ABD los números del grupo en cuestión que se encuentran incursos de causal de rechazo, junto con la justificación y prueba correspondiente para cada uno de ellos.

Una vez el usuario aclare o subsane a través del proveedor receptor las causales de rechazo señaladas por el proveedor Donante en la solicitud inicial, este último no podrá alegar nuevas causales de rechazo para denegar la misma. En la solicitud de portación subsanada no deben incluirse los números que han sido debidamente rechazados según las causales expuestas en el presente artículo.

En caso que el usuario expresamente haga la solicitud de que varios números en los que éste sea titular se haga de manera conjunta, el proveedor Donante le dará aplicación a lo establecido en el presente artículo para portaciones múltiples. En todo caso, el usuario a su elección siempre puede portar su número de manera individual, sin perjuicio de las modificaciones contractuales a que haya lugar frente a los demás números no portados.

(Resolución CRC 2355 de 2010, artículo 20 – modificado por la Resolución CRC 3153 de 2011)

ARTÍCULO 2.6.4.8. PLANEACIÓN DE LA VENTANA DE CAMBIO. Los Proveedores Donante y Receptor, a través del ABD, deben acordar la fecha y hora de la ventana de cambio en la cual se dará de baja el Número Portado en el Proveedor Donante y se activará el mismo en el Proveedor Receptor. Durante este período el Usuario no tendrá servicio.

Para efectos de facilitar el proceso de planeación de la ventana de cambio, los Proveedores acordarán la reserva, por parte de cada uno, de una cantidad predeterminada de números a ser portados en cada día hábil, de manera que se simplifique el proceso de negociación y se garantice rapidez en la respuesta al usuario. En todo caso, dicha cantidad deberá ajustarse regularmente de manera tal que se garantice el cumplimiento de los plazos dados en el ARTÍCULO 2.6.4.1 del TÍTULO II. Para ello, los Proveedores Donante y Receptor deberán ajustar conjuntamente la cantidad máxima de números a ser portados en cada día hábil cuando se supere el 80% del cupo previamente establecido.

En desarrollo de este proceso, el Proveedor Receptor informará al ABD, previa verificación de disponibilidad suministrada por este último, la fecha y hora de la Ventana de Cambio en la que se efectuará la portación. A partir de lo anterior, el ABD confirmará la reserva de la ventana de cambio para la solicitud en cuestión al Proveedor Receptor, e informará de la misma al Proveedor Donante.

Una vez que la fecha y horario de la Ventana de Cambio estén confirmados, el Proveedor Receptor será responsable de informar al Usuario sobre el estado del Proceso de Portación y la fecha y hora en que ha sido programada la Ventana de Cambio, por medio telefónico o mensaje corto de texto (SMS).

(Resolución CRC 2355 de 2010, artículo 21 – modificado por la Resolución 2532 de 2010)

ARTÍCULO 2.6.4.9. ACTIVACIÓN DEL NÚMERO PORTADO. La Ventana de Cambio tendrá una duración máxima de dos (2) horas y deberá ser programada en el periodo que transcurre entre las 00:00 horas y las 6:00 horas, de acuerdo con los siguientes periodos:

- De 00:00 horas a 02:00 horas
- De 02:01 horas a 04:00 horas
- De 04:01 horas a 06:00 horas

El Proveedor Donante dispondrá de un tiempo máximo de una (1) hora desde el inicio de la Ventana de Cambio para realizar la desactivación de los números programados en su red, y una vez finalizada la misma, informará de este hecho al Proveedor Receptor por intermedio del ABD. El Proveedor Receptor realizará en la segunda mitad del tiempo de la Ventana de Cambio la activación de dichos números en su red, y al finalizar este proceso informará al ABD.

Al finalizar cada uno de los tres periodos de Ventana de Cambio definidos en el presente artículo, el ABD comunicará a todos los proveedores con Bases de Datos Operativas la finalización de la Ventana de Cambio para la actualización y sincronización de las tablas de enrutamiento por parte de los mismos.

El Proveedor Receptor informará al Usuario la activación del servicio, finalizando de esta manera el Proceso de Portación.

Con la activación del servicio por parte del Proveedor Receptor se da inicio a la nueva relación contractual con el usuario, dando con ello por terminado el contrato con el Proveedor Donante. Lo anterior, sin perjuicio del derecho del operador a perseguir el cobro de las obligaciones insolutas, la devolución de equipos, cuando aplique y los demás cargos a que haya lugar, de acuerdo con lo establecido en el ARTÍCULO 2.1.8.1 del CAPÍTULO 1 del TÍTULO II.

(Resolución CRC 2355 de 2010, artículo 22 – modificado por la Resolución 2596 de 2010)

ARTÍCULO 2.6.4.10. CANCELACIÓN DEL SERVICIO DE UN NÚMERO PORTADO. Cuando el Usuario de un Número Portado cancele el servicio con el Proveedor Receptor, cambie de número, o sea dado de baja por el Proveedor Receptor sin realizar una nueva Solicitud de Portación, será responsabilidad de este último el retornar dicho número al Proveedor Asignatario de la numeración, de conformidad con el proceso descrito a continuación:

2.6.4.10.1. El Proveedor Receptor, deberá enviar al ABD en un plazo máximo de treinta (30) días calendarios posteriores a la fecha de la cancelación del servicio, la comunicación del cambio del número o de la baja que contenga la información del número que será eliminado de la BDA.

2.6.4.10.2. El ABD verificará que el Proveedor Receptor que solicita la eliminación del número de la Base de Datos Administrativa, sea efectivamente el último Proveedor que le prestó servicios a ese número.

2.6.4.10.3. El ABD deberá generar la información diaria de eliminación de números portados de la BDA que regresan al Proveedor Asignatario, a más tardar el día hábil siguiente al recibo del mensaje enviado por el Proveedor Receptor, y ponerla a disposición de todos los Proveedores de Redes y Servicios de Telecomunicaciones.

De acuerdo con la facultad determinada en el numeral 4º del Artículo 1º de la Ley 1245 de 2008, la Comisión determinará las especificaciones detalladas del procedimiento de retorno de números al Proveedor Asignatario.

(Resolución CRC 2355 de 2010, artículo 23)

SECCIÓN 5. ASPECTOS ECONÓMICOS DE LA PORTABILIDAD NUMÉRICA

ARTÍCULO 2.6.5.1. RESPONSABILIDAD SOBRE LAS INVERSIONES Y LOS COSTOS. En los términos dispuestos en el artículo 2° de la Ley 1245 de 2008, los costos derivados de la adecuación de las redes y de los sistemas para implementar la Portabilidad Numérica, serán sufragados por los Proveedores de Redes y Servicios de Telecomunicaciones a los que se refiere el ARTÍCULO 2.6.1.1 del TÍTULO II, y de acuerdo con las obligaciones establecidas para los diferentes Proveedores en este acto administrativo. Los costos de que trata el citado artículo 2° Ley 1245 de 2008, incluyen aquéllos relativos a la comunicación entre la Base de Datos Operativa y la Base de Datos Administrativa, y en ningún caso podrán ser trasladados a los Usuarios.

(Resolución CRC 2355 de 2010, artículo 24)

ARTÍCULO 2.6.5.2. ESQUEMA DE REMUNERACIÓN DEL ABD. Los costos de implementación, gestión, operación y mantenimiento de la Base de Datos Administrativa serán remunerados al ABD por parte de los Proveedores de Redes y Servicios de Telecomunicaciones asignatarios directos de numeración no geográfica que deban implementar el esquema de enrutamiento ACQ o migren a éste, aplicando el principio de orientación a costos más utilidad razonable, atendiendo en todo caso los lineamientos que para el efecto formule la CRC.

(Resolución CRC 2355 de 2010, artículo 25)

ARTÍCULO 2.6.5.3. CARGO POR PORTACIÓN. Sin perjuicio de lo previsto en el artículo anterior, el ABD cobrará a los Proveedores un valor por el trámite de cada Solicitud de Portación.

(Resolución CRC 2355 de 2010, artículo 26)

ARTÍCULO 2.6.5.4. RESPONSABILIDAD DEL PAGO DEL CARGO POR PORTACIÓN. Los Proveedores serán responsables del pago del cargo por portación según los siguientes escenarios:

2.6.5.4.1. Portación Exitosa - Una Solicitud de Portación que resulte en el cambio de Proveedor será sufragada por el Proveedor Receptor.

2.6.5.4.2. Portación rechazada sin justa causa - En caso que el Proveedor Donante rechace la Solicitud de Portación sin una razón justificada según las causales de rechazo establecidas en el CAPÍTULO 6 del TÍTULO II, será éste quien sufrague los pagos a los que hubiere lugar. Lo anterior, sin perjuicio de las sanciones que por este comportamiento, le sean impuestas por las autoridades de control y vigilancia.

2.6.5.4.3. Portación rechazada con justa causa - Una Solicitud de Portación rechazada con justa causa será sufragada por el Proveedor Receptor.

(Resolución CRC 2355 de 2010, artículo 27)

ARTÍCULO 2.6.5.5. TARIFA POR PORTACIÓN. El Proveedor Receptor podrá cobrar al Usuario una tarifa por el servicio de portación, que corresponde a los costos de operación y administración derivados del Proceso de Portación, la cual podrá ser asumida por dicho Proveedor.

Esta tarifa en ningún caso incluirá los costos derivados de la adecuación de las redes y de los sistemas para implementar la Portabilidad Numérica a los que hace referencia el artículo 2 de la Ley 1245 de 2008, los cuales contemplan, entre otros, los costos de implementación del ABD, debiendo en todo caso estar orientada a costos.

El Proveedor Receptor tendrá en cuenta para la definición de esta tarifa las recomendaciones adicionales que la CRC haga al respecto conforme lo previsto en el numeral 7 del artículo 2° de la Ley 1245 de 2008.

(Resolución CRC 2355 de 2010, artículo 28)

ARTÍCULO 2.6.5.6. ENRUTAMIENTO Y ASIGNACIÓN DE COSTOS DE CONSULTA Y TRANSPORTE. Los costos de consulta a la BDO para enrutar cada comunicación y los costos adicionales por transporte a través de la red de un tercero, cuando apliquen, se asignarán de acuerdo con los siguientes criterios:

2.6.5.6.1. En el esquema de enrutamiento ACQ, los costos de consulta a la BDO serán asumidos por el proveedor que origine la comunicación. En el caso relativo a comunicaciones de larga distancia internacional entrantes, el proveedor de larga distancia internacional responsable de entregar la comunicación en el destino, será considerado como el proveedor que origina la comunicación.

2.6.5.6.2. En el esquema de enrutamiento OR, los costos de consulta a la BDO y los costos de transporte entre proveedores móviles de las llamadas provenientes de Números Geográficos con destino a Números No Geográficos de Redes portados serán asumidos por el proveedor asignatario del número de destino.

2.6.5.6.3. En el esquema de enrutamiento indirecto de mensajes cortos de texto –SMS– al que hace referencia el numeral 2.6.3.1.3 del ARTÍCULO 2.6.3.1 del TÍTULO II, los costos de consulta a la BDO y los costos de transporte derivados del enrutamiento de dichos mensajes serán asumidos por el proveedor asignatario del número de destino. La remuneración de otros costos, en caso de resultar aplicables, deberá darse por acuerdo directo entre las partes involucradas.

PARÁGRAFO. Teniendo en cuenta que los PRS a los que hace referencia el numeral 2.6.1.2.1 del ARTÍCULO 2.6.1.2 del TÍTULO II actúan simultáneamente como Proveedor Receptor y Proveedor Donante, no habrá lugar al pago de los costos de transporte de llamadas provenientes de Números Geográficos con destino a Números No Geográficos de Redes que se cursen bajo el esquema de enrutamiento OR ni de aquéllos derivados del transporte de mensajes cortos de texto –SMS–, referidos en los numerales 2.6.5.6.2 y 2.6.5.6.3 del presente artículo.

(Resolución CRC 2355 de 2010, artículo 29 – modificado por la Resolución CRC 3050 de 2011)

SECCIÓN 6. COMITÉ TÉCNICO DE PORTABILIDAD

ARTÍCULO 2.6.6.1. NATURALEZA DEL COMITÉ TÉCNICO DE PORTABILIDAD - CTP. El Comité Técnico de Portabilidad - CTP, será la instancia permanente de carácter consultivo que deberá promover la cooperación entre los agentes del sector involucrados en la portabilidad numérica. La CRC a través de esta instancia surtirá el proceso público de consulta, y como órgano consultivo el CTP emitirá conceptos no vinculantes para la CRC, en los términos del numeral 8 del Artículo 1º de la Ley 1245 de 2008.

(Resolución CRC 2355 de 2010, artículo 30)

ARTÍCULO 2.6.6.2. CONFORMACIÓN DEL COMITÉ TÉCNICO DE PORTABILIDAD. Los Proveedores de Redes y Servicios de Telecomunicaciones a los que hace referencia el ARTÍCULO 2.6.1.2 del TÍTULO II, conformarán el CTP. El Comité será presidido por un representante de la CRC y tendrá el acompañamiento de un delegado del Ministerio de Tecnologías de la Información y las Comunicaciones en su condición de organismo de control y vigilancia. Igualmente, asistirá el Administrador de la Base de Datos - ABD, una vez el mismo sea seleccionado.

Los Proveedores de Redes y Servicios de Telecomunicaciones serán representados en el CTP por el representante legal o por un apoderado del Proveedor con poderes amplios y suficientes para representar al Proveedor que lo ha designado, o sus suplentes. En caso de que el Proveedor no asista a las sesiones del CTP o su representante no tenga poder suficiente, el mismo no tendrá derecho a voz ni a voto y, en consecuencia, no será considerado dentro del quórum decisorio para emitir conceptos respecto de la implementación de la Portabilidad Numérica. Lo anterior sin perjuicio de las sanciones que sean procedentes por el incumplimiento por parte del Proveedor de Redes y Servicios de Telecomunicaciones de las obligaciones asociadas a la Portabilidad Numérica. Dicho incumplimiento será informado por la CRC a las entidades de vigilancia y control.

(Resolución CRC 2355 de 2010, artículo 31)

ARTÍCULO 2.6.6.3. SESIÓN DE CONSTITUCIÓN DEL CTP. Previa citación de la CRC a los representantes legales de los Proveedores de Redes y Servicios de Telecomunicaciones, se celebrará la sesión de constitución de Comité Técnico de Portabilidad, la cual deberá tener lugar a más tardar el 5 de marzo de 2010.

La sesión de constitución se llevará a cabo con los representantes legales y/o con los apoderados de los Proveedores, o sus suplentes, que se hagan presentes en la sesión. Lo anterior sin perjuicio de que en cualquier momento los Proveedores ausentes en la sesión de constitución del CTP hagan parte del mismo, caso en el cual se entiende que su vinculación extemporánea no afecta de ninguna manera los conceptos previamente emitidos por dicho Comité.

De acuerdo con el numeral 8 del artículo 1 de la Ley 1245 de 2008, de manera previa a la sesión de constitución, la CRC publicará en la página web el reglamento interno del CTP, el cual será adoptado

mediante acto administrativo emitido por esta Entidad y su aplicación será exigible a todos los Proveedores de Redes y Servicios obligados a la implementación de la portabilidad numérica.

(Resolución CRC 2355 de 2010, artículo 32)

ARTÍCULO 2.6.6.4. DE LAS SESIONES DEL CTP. Es obligación de los Proveedores de Redes y Servicios de Telecomunicaciones a los que hacen referencia el ARTÍCULO 2.6.1.2 del TÍTULO II hacer parte del CTP, así como asistir a las sesiones del mismo, a través de representante legal o un apoderado plenamente facultado para votar y comprometerse con los conceptos emitidos por dicha instancia.

Las sesiones del CTP se llevarán a cabo previa citación de sus miembros por la CRC, y conforme al orden del día determinado por ésta, y se celebrarán válidamente con los miembros asistentes a la sesión. En todo caso, la CRC podrá invitar a participar en estas sesiones a cualquier otro agente, para efectos de tratar diferentes asuntos de interés de dicho Comité.

Los conceptos que emita el CTP harán parte de los elementos considerados por la CRC en la elaboración de los actos administrativos necesarios para dar cumplimiento a la Ley 1245 de 2008, conforme lo previsto en el CAPÍTULO 6 del TÍTULO II.

(Resolución CRC 2355 de 2010, artículo 33)

ARTÍCULO 2.6.6.5. MAYORÍA DECISORIA. Las decisiones necesarias para que el CTP emita sus conceptos serán adoptadas por la mayoría simple de los representantes con derecho a voto asistentes a la sesión correspondiente, es decir, la mitad más uno. Las posturas cuya votación se encuentre empatada deberán ser presentadas conjuntamente a la CRC.

La falta de pronunciamiento por parte del CTP en ningún caso inhibe o afecta las medidas que deba adoptar la CRC.

(Resolución CRC 2355 de 2010, artículo 34)

ARTÍCULO 2.6.6.6. ATRIBUCIONES DEL COMITÉ TÉCNICO DE PORTABILIDAD. El Comité Técnico de Portabilidad tendrá las siguientes atribuciones:

2.6.6.6.1. Emitir conceptos no vinculantes respecto de la implementación y operación de la Portabilidad Numérica.

2.6.6.6.2. Promover la cooperación entre los agentes del sector.

2.6.6.6.3. Las demás que de acuerdo con su naturaleza le otorgue la CRC.

(Resolución CRC 2355 de 2010, artículo 35)

SECCIÓN 7. ADMINISTRADOR DE LA BASE DE DATOS

ARTÍCULO 2.6.7.1. ADMINISTRACIÓN DE LA BASE DE DATOS. La implementación, operación, seguridad, mantenimiento e integridad de la Base de Datos Administrativa, la comunicación de los cambios de Proveedor de Redes y Servicios de Telecomunicaciones por parte de los Usuarios, la coordinación de la sincronía para la actualización de las BDO, y el cumplimiento de las especificaciones técnicas y operativas detalladas definidas por la CRC, estará en cabeza del Administrador de Base de Datos, el cual debe ser un tercero neutral e independiente de los Proveedores de Redes y Servicios de Telecomunicaciones a los que hace referencia el ARTÍCULO 2.6.1.2 del TÍTULO II.

El Administrador de la Base de Datos será seleccionado conjuntamente por los Proveedores de Redes y Servicios de Telecomunicaciones que en los términos del CAPÍTULO 6 del TÍTULO II implementen el esquema de enrutamiento ACQ, teniendo en cuenta criterios de eficiencia y maximización del beneficio para los Usuarios. La selección del ABD y la suscripción del respectivo contrato se realizarán a más tardar el 15 de octubre de 2010, de acuerdo con el cronograma establecido en el ARTÍCULO 2.6.8.1 del TÍTULO II. El incumplimiento de esta obligación dentro del término fijado para tal efecto, será informado por la CRC a las entidades de control y vigilancia para la imposición de las sanciones correspondientes.

(Resolución CRC 2355 de 2010, artículo 36 – modificado por la Resolución CRC 2594 de 2010)

ARTÍCULO 2.6.7.2. REQUISITOS MÍNIMOS DEL ABD. El Administrador de la Base de Datos deberá cumplir los siguientes requisitos mínimos, los cuales deberán hacer parte de las condiciones

establecidas por parte de los Proveedores de Redes y Servicios de Telecomunicaciones para su selección:

- Ser persona jurídica legalmente capaz, establecida o constituida de acuerdo con lo previsto en el Código de Comercio.
- No tener participación accionaria o de capital de los Proveedores de Redes y Servicios de Telecomunicaciones responsables de implementar la portabilidad numérica de acuerdo con el ARTÍCULO 2.6.1.1 del TÍTULO II, o de sus vinculadas, controladas, matrices y subordinadas. Estas mismas condiciones aplicarán para cualquier empresa que pueda llegar a contratar el ABD para la operación de la BDA.
- Los empleados del ABD no deben proveer servicios o tener vínculo laboral con ninguno de los Proveedores de Redes y Servicios de Telecomunicaciones responsables de implementar la Portabilidad Numérica.

(Resolución CRC 2355 de 2010, artículo 37)

ARTÍCULO 2.6.7.3. OBLIGACIONES DEL ADMINISTRADOR DE LA BASE DE DATOS. En el proceso de selección del ABD se incluirá un modelo de contrato a ser suscrito entre éste y los Proveedores de Redes y Servicios de Telecomunicaciones que, en los términos del CAPÍTULO 6 TÍTULO II, implementen el esquema de enrutamiento ACQ. Dicho modelo deberá contemplar, entre otras, las siguientes obligaciones:

- Ser responsable por el dimensionamiento, contratación, planeación de los equipos y sistemas necesarios para la implementación y operación de la Base de Datos Administrativa, de conformidad con las especificaciones técnicas y operativas definidas por la CRC.
- Mantener la confidencialidad de las informaciones de los procesos de portación, cuando dicha información por disposición legal tenga carácter confidencial o reservado.
- Garantizar en todo momento la reserva de la información de la Base de Datos Administrativa. Dicha información sólo podrá ser utilizada para los fines específicos asociados a la portabilidad numérica.
- Garantizar los intercambios de informaciones entre los Proveedores de Redes y Servicios de Telecomunicaciones por medio de interfaces abiertas y protocolos comunes.
- Garantizar sin costos adicionales la disponibilidad de la información necesaria para el enrutamiento de comunicaciones hacia números portados a los Proveedores a los que hace referencia el numeral 2.6.1.2.1 del ARTÍCULO 2.6.1.2 del TÍTULO II y a los Proveedores de Larga Distancia Internacional que cursen tráfico con las redes de dichos proveedores y hayan adelantado el proceso de pruebas para la implementación de la portabilidad numérica. La disponibilidad de esta información debe ofrecerse en un servidor electrónico, permitiendo su acceso a través de Internet en forma segura.
- Adelantar en los tiempos definidos en la regulación todas las comunicaciones y actividades necesarias para llevar a cabo los Procesos de Portación. Dichas comunicaciones se realizarán mediante mensajes electrónicos con todos los proveedores involucrados en el proceso.
- Implementar la Base de Datos Administrativa de conformidad con los plazos establecidos en el ARTÍCULO 2.6.8.1 del TÍTULO II.
- Mantener la Base de Datos Administrativa actualizada y coordinar la sincronía de la actualización de las Bases de Datos Operativas, garantizando la consistencia e integridad de la información contenida en las mismas.
- Mantener el registro histórico de números portados por un período no inferior a cinco (5) años, y una vez finalizado el (los) contrato(s), hacer entrega de dicho registro a los respectivos Proveedores de Redes y/o Servicios de Telecomunicaciones, teniendo en cuenta para el efecto las condiciones de confidencialidad aplicables.
- Controlar los procesos de portación, garantizando su eficacia y eficiencia.
- Establecer un sistema de administración de cupos para reserva de portaciones dentro de las ventanas de cambio, cuya información deberá estar actualizada y disponible para los Proveedores a los que hace referencia el numeral 2.6.1.2.1 del ARTÍCULO 2.6.1.2 del TÍTULO II.
- Asignar el NIP a Usuarios de servicios móviles y realizar la verificación de la Solicitud de Portación.
- Disponer en la BDA de mecanismos de redundancia y contingencia para garantizar la operación continua de la Portabilidad Numérica.
- Resolver las fallas que se presenten asociadas a la operación de la Portabilidad Numérica.
- Proveer en tiempo real la información requerida por la CRC, incluyendo entre otros los siguientes elementos:

- Solicitudes de Portación iniciadas y finalizadas, incluyendo los plazos de las mismas, discriminadas por proveedor.
- Solicitudes de Portación rechazadas y discriminadas por Proveedor y causa.
- Registro de fallas, con sus causas, procedimientos y tiempos de solución.

(Resolución CRC 2355 de 2010, artículo 38 – modificado por la Resolución CRC 2532 de 2010 y 3069 de 2011)

ARTÍCULO 2.6.7.4. CONTENIDO DEL CONTRATO DEL ADMINISTRADOR DE LA BASE DE DATOS. El modelo de contrato a ser suscrito entre el ABD y los Proveedores de Redes y Servicios de Telecomunicaciones que en los términos del CAPÍTULO 6 del TÍTULO II implementen el esquema de enrutamiento ACQ, deberá contener como mínimo lo siguiente:

- Especificaciones técnicas y operativas.
- Nivel de calidad y disponibilidad.
- Mecanismos de seguridad.
- Garantías.
- Duración del contrato.
- Esquemas de remuneración, incluyendo la discriminación de los componentes relativos a inversiones iniciales de implementación y los correspondientes a gastos recurrentes derivados de la operación.
- Procedimientos de intercambio de información.
- Servicio de atención y soporte.
- Mecanismos de solución de controversias entre los Proveedores y el ABD.
- Multas y sanciones

A partir de las condiciones generales remitidas por la CRC a los Proveedores de Redes y Servicios de Telecomunicaciones a los que se refiere el presente artículo, éstos deberán elaborar, de manera conjunta, un documento con las condiciones del proceso de selección del ABD, incluyendo dentro del mismo el modelo de contrato a suscribir con el ABD. La información relativa a dichos documentos deberá ser sometida a revisión de la CRC, a más tardar el 7 de mayo de 2010, y la Comisión emitirá concepto sobre los mismos dentro de los plazos señalados en el ARTÍCULO 2.6.8.1 del TÍTULO II.

Las observaciones efectuadas por la Comisión serán de obligatorio cumplimiento por parte de los Proveedores, los cuales deberán adecuar las condiciones del proceso de selección del ABD atendiendo las mismas. El incumplimiento a los requerimientos de información antes citados dará lugar a la imposición de multas en los términos previstos en el numeral 19 del Artículo 22 de la Ley 1341 de 2009.

(Resolución CRC 2355 de 2010, artículo 39 – modificado por la Resolución 2533 de 2010)

ARTÍCULO 2.6.7.5. PLAZO PARA LA SUSCRIPCIÓN DEL CONTRATO. Concluido el proceso de selección del ABD, los Proveedores de Redes y Servicios de Telecomunicaciones que en los términos del CAPÍTULO 6 del TÍTULO II implementen el esquema de enrutamiento ACQ, tendrán como fecha límite para la suscripción del (los) respectivo(s) contrato(s) con el ABD el 15 de octubre de 2010. Dicho(s) contrato(s) deberá(n) ser enviado(s) por los Proveedores a la CRC para su conocimiento a más tardar el mismo 15 de octubre de 2010.

La CRC impondrá las multas previstas en el numeral 19 del Artículo 22 de la Ley 1341 de 2009 por el incumplimiento del envío de esta información dentro del término fijado para tal efecto. Igualmente, el incumplimiento de las obligaciones previstas en el presente artículo será informado por la CRC a las entidades de control y vigilancia para la imposición de las sanciones que correspondan.

El (los) contrato(s) será(n) suscrito(s) conforme al modelo establecido en el proceso de selección del Administrador de la Base de Datos. Todas las modificaciones que se realicen a dicho(s) contrato(s) deberán estar ajustadas a las disposiciones contenidas en el CAPÍTULO 6 del TÍTULO II, o aquellas que la modifiquen, aclaren o adicione.

(Resolución CRC 2355 de 2010, artículo 40 – modificado por la Resolución CRC 2594 de 2010)

SECCIÓN 8.

CRONOGRAMA DE IMPLEMENTACIÓN DE LA PORTABILIDAD NUMÉRICA

ARTÍCULO 2.6.8.1. CRONOGRAMA DE IMPLEMENTACIÓN DE LA PORTABILIDAD NUMÉRICA. Las principales actividades y plazos máximos para la implementación de la Portabilidad Numérica y su puesta en funcionamiento por parte de los proveedores son los siguientes:

	Actividad	Plazo
1.	Notificación a la CRC de representantes para el CTP	viernes, 19 de febrero de 2010
2.	Constitución del CTP	viernes, 5 de marzo de 2010
3.	Definición de requerimientos para la contratación del ABD	
3.1 a	Remisión de condiciones generales a Proveedores de Redes y Servicios por la CRC	viernes, 26 de marzo de 2010
3.1 b	Comentarios sobre especificaciones generales por parte de Proveedores de Redes y Servicios	Viernes, 9 de abril de 2010
3.1.c	Remisión de condiciones generales ajustadas por la CRC, en caso de ser procedentes los comentarios	Viernes 16 de abril de 2010
3.2	Elaboración de condiciones del proceso de selección del ABD por parte de los Proveedores de Redes y Servicios y envío a la CRC	Viernes, 7 de mayo de 2010
3.3	Revisión de condiciones del proceso de selección y envío de observaciones por parte de la CRC a Proveedores de Redes y Servicios	Jueves, 20 de mayo de 2010
3.4	Adecuación de condiciones de selección por parte proveedores de Redes y Servicios a las observaciones efectuadas por la CRC	lunes, 31 de mayo de 2010
4.	Proceso de selección y suscripción del contrato del ABD	Hasta el viernes, 15 de octubre de 2010
5.	Adecuación de redes y sistemas	viernes, 29 de abril de 2011
6.	Realización de pruebas y validación con el ABD	viernes, 24 de junio de 2011
7.	Ajustes finales e inicio de la portabilidad	viernes, 29 de julio de 2011

Con excepción de los numerales 3.1.a, 3.1.c y 3.3, todas las actividades y plazos detallados dentro de los mismos serán responsabilidad de los Proveedores. Cualquier incumplimiento por parte de éstos será informado por la CRC a las entidades de control y vigilancia para la imposición de las sanciones correspondientes.

PARÁGRAFO. Lo anterior, sin perjuicio de las obligaciones establecidas en el artículo 2.2.12.2.3.1 del Decreto 1078 de 2015, para los proveedores de telecomunicaciones personales universales (UPT) y de servicios.

(Resolución CRC 2355 de 2010, artículo 41 – modificado por la Resolución 2533 de 2010 y 2594 de 2010)

SECCIÓN 9. RÉGIMEN SANCIONATORIO

ARTÍCULO 2.6.9.1. SANCIONES. Las infracciones, incumplimientos, o violación a las disposiciones legales, reglamentarias o regulatorias en esta materia serán sancionadas de acuerdo con lo previsto en el Título IX de la Ley 1341 de 2009. Lo anterior, sin perjuicio de las sanciones que por infracción a las normas de promoción de la competencia y protección al usuario corresponda imponer a la Superintendencia de Industria y Comercio, o que por infracción a lo previsto en el numeral 19 del artículo 22 de la Ley 1341 de 2009 corresponda imponer a la CRC.

La Comisión realizará el seguimiento al desarrollo de las actividades asociadas a la portabilidad numérica, y de ser pertinente informará sobre eventuales infracciones, incumplimientos, o violaciones a las disposiciones legales, reglamentarias o regulatorias de las que tenga conocimiento.
(Resolución CRC 2355 de 2010, artículo 42)

SECCIÓN 10. DISPOSICIONES TRANSITORIAS Y FINALES

ARTÍCULO 2.6.10.1. DEBER DE DIVULGACIÓN. Durante los primeros seis (6) meses contados a partir de la Fecha de Implementación de la Portabilidad Numérica, de conformidad con las fechas establecidas en el ARTÍCULO 2.6.8.1 del TÍTULO II, los Proveedores de Redes y Servicios de Telecomunicaciones de que trata el ARTÍCULO 2.6.1.2 deberán divulgar de forma amplia en medios masivos de comunicación, tales como televisión, radio, y diarios de circulación nacional, la posibilidad

del Usuario de portar su número. Igualmente, deberán divulgar en sus páginas Web, de manera permanente, la facilidad de portar el número.

(Resolución CRC 2355 de 2010, artículo 43)

ARTÍCULO 2.6.10.2. NÚMEROS DE SERVICIOS PORTADOS. En un lapso de diez (10) días hábiles contados a partir de la entrada en vigencia de la presente resolución (Resolución CRC 2355 de 2010), los Proveedores de Redes y Servicios asignatarios de Numeración No Geográfica de Servicios deberán reportar a la CRC la cantidad de números portados en aplicación de lo dispuesto en el artículo 2.2.12.2.3.1 del Decreto 1078 de 2015, discriminada por NDC y por Proveedor Receptor, con corte a diciembre 31 de 2009.

(Resolución CRC 2355 de 2010, artículo 45)

SECCIÓN 11. CONTINUIDAD DEL SERVICIO

ARTÍCULO 2.6.11.1. CONTINUIDAD DEL SERVICIO. Los Proveedores de Redes y Servicios obligados a la implementación de la portabilidad numérica deben garantizar la continuidad del servicio de portabilidad numérica así como la no afectación de las comunicaciones, de manera que los respectivos usuarios puedan ejercer continua y permanentemente su derecho legal a portar su número.

(Resolución CRC 2566 de 2010, artículo 1)

ARTÍCULO 2.6.11.2. MEDIDAS PARA GARANTIZAR LA CONTINUIDAD DE LA PORTABILIDAD NUMÉRICA. Ninguna controversia, conflicto o incumplimiento del Administrador de la Base de Datos o de los proveedores de redes y servicios, podrá dar lugar a la suspensión, interrupción o limitación del servicio de portabilidad numérica, y por lo tanto las condiciones de prestación de dicho servicio deben mantenerse bajo la responsabilidad de dichos proveedores.

Ante la existencia de cualquier circunstancia que pueda conllevar a la suspensión, interrupción o limitación de la portabilidad numérica, los Proveedores de Redes y Servicios de telecomunicaciones obligados a la implementación de la misma bajo el esquema ACQ, deberán adoptar todas las previsiones necesarias con el fin de evitar dichos eventos, de manera que se garantice no sólo la continuidad del mismo sino el ejercicio permanente del derecho legal de los usuarios a la portabilidad numérica y a las comunicaciones.

Las medidas o previsiones a adoptar en todo caso deberán ser autorizadas por la Comisión de Regulación de las Comunicaciones, y mientras no se produzca dicha autorización, las condiciones de la prestación del servicio de portabilidad numérica deben mantenerse, so pena de que quién ejecutó, motivó o patrocinó la conducta, incurra en las sanciones previstas para el efecto en las normas correspondientes.

(Resolución CRC 2566 de 2010, artículo 2)

ARTÍCULO 2.6.11.3. SEGUIMIENTO Y ACOMPAÑAMIENTO DEL PROCESO DE PORTABILIDAD NUMÉRICA. La Comisión de Regulación de las Comunicaciones, conjuntamente con el Ministerio de Tecnologías de la Información y las Comunicaciones, en el marco de sus competencias, adelantarán el seguimiento y acompañamiento de todo el proceso de implementación y puesta en marcha de la portabilidad numérica, tanto de manera global al plan de trabajo de todo el proceso, como de manera particular al plan de trabajo de cada agente involucrado. Dicho acompañamiento se orientará a facilitar y coordinar las acciones necesarias entre los Proveedores de Redes y Servicios de Telecomunicaciones y demás agentes involucrados en las comunicaciones con destino a números portados, y de aquéllos que sean responsables del enrutamiento de dichas comunicaciones, con el único fin de asegurar el cumplimiento de la implementación de la Portabilidad Numérica en los términos establecidos en la Ley y en la Regulación.

(Resolución CRC 2566 de 2010, artículo 3)

ARTÍCULO 2.6.11.4. NUEVOS PROVEEDORES DE REDES Y SERVICIOS. El Administrador de la Base de Datos y los Proveedores de Redes y Servicios de telecomunicaciones siempre deberán permitir el acceso al servicio de administración de la base de datos de la portabilidad numérica a otros Proveedores de Redes y Servicios. Para efectos de lo anterior, el acuerdo entre el ABD con nuevos Proveedores de Redes y Servicios asignatarios directos de numeración no geográfica que deban implementar el esquema de enrutamiento ACQ conforme al CAPÍTULO 6 del TÍTULO II y la Ley 1245 de 2008 o migren a éste, siempre estará sujeto al principio de no discriminación.

El servicio de administración de la base de datos de portabilidad numérica a nuevos Proveedores de Redes y Servicios móviles se prestará en condiciones al menos iguales a las ya acordadas con otros proveedores de redes y servicios móviles.

(Resolución CRC 2566 de 2010, artículo 4)

SECCIÓN 12. ENRUTAMIENTO Y SEÑALIZACIÓN PARA LA IMPLEMENTACIÓN Y OPERACIÓN DE LA PORTABILIDAD NUMÉRICA MÓVIL

ARTÍCULO 2.6.12.1. DETERMINACIÓN DEL NRN. Para efectos de enrutamiento de llamadas a números portados, la información de señalización y enrutamiento en ambiente de portabilidad numérica, incluirá un prefijo NRN de tres (3) dígitos que se antepondrá al número de directorio (DN) del abonado de destino, y se transmitirá en conjunto con éste dentro del contenido del número de parte llamada -Called Party Number- (número B) del mensaje IAM; adicionalmente, se utilizará el NoA dentro del mensaje para indicar el enrutamiento o no a un número portado.

(Resolución CRC 2948 de 2010, artículo 2)

ARTÍCULO 2.6.12.2. CODIFICACIÓN DEL PARÁMETRO NoA. Para un número portado, la codificación del campo del parámetro NoA seguirá la siguiente codificación:

Valor NoA = 0000011	"número nacional (significativo)"; correspondiente a una llamada a un número no portado.
Valor NoA = 0001000	"número de encaminamiento de red concatenado con el número de directorio llamado"; correspondiente a una llamada a un número portado.

(Resolución CRC 2948 de 2010, artículo 3)

ARTÍCULO 2.6.12.3. ASIGNACIÓN DEL NRN. El NRN asignado a cada Proveedor de Redes y Servicios de telefonía móvil es:

PRS	NRN
Avantel S.A.	110
Colombia Móvil S.A. E.S.P.	121
Comunicación Celular S.A.	132
Telefónica Móviles Colombia S.A.	143
Uff Móvil S.A.S.	154

En caso de nuevos Proveedores de Redes y Servicios de telefonía móvil, la Comisión de Regulación de Comunicaciones asignará a solicitud de parte el respectivo NRN, una vez éstos hayan efectuado el respectivo registro de Proveedores de Redes y Servicios ante el Ministerio de Tecnologías de la Información y las Comunicaciones.

(Resolución CRC 2948 de 2010, artículo 4)

ARTÍCULO 2.6.12.4. CONFIGURACIÓN DE LOS CAMPOS DEL IAM. Para las adecuaciones de la señalización en ambiente de Portabilidad Numérica los Proveedores de Redes y Servicios deben configurar los siguientes campos del IAM, en lo referente al campo de dirección del número llamado (Numero B), así:

	3 dígitos	10 dígitos
Números móviles no portados		DN = N(S)N
Números móviles portados	NRN	DN = N(S)N

- El número de directorio (DN) en Colombia es el Número Nacional Significativo N(S)N, conformado por el indicativo nacional de destino (NDC) y el número de abonado (SN).
 - El NDC para numeración no geográfica tiene tres dígitos de longitud.
 - El número de abonado SN tiene una longitud de siete dígitos.
- EL NRN corresponde al número de enrutamiento de red, el cual será de 3 dígitos para Colombia y corresponderá al código definido para cada proveedor de redes y servicios de telecomunicaciones móviles en el ARTÍCULO 2.6.12.3 del TÍTULO II.

(Resolución CRC 2948 de 2010, artículo 5)

ARTÍCULO 2.6.12.5. REGISTROS CDR. Para efectos de la adecuada operación de los procedimientos de tasación, tarificación, facturación, recaudo y conciliación, en ambiente de portabilidad numérica, los registros CDR de tasación detallada deben incluir el NRN, además de los identificadores de las redes origen y destino en cada llamada que se realice. Este procedimiento aplica en la originación, terminación, interconexión directa o indirecta, y tránsito de las comunicaciones con los PRS de telefonía móvil.

(Resolución CRC 2948 de 2010, artículo 6)

ARTÍCULO 2.6.12.6. VALOR DE CAUSA. Para efectos del tratamiento de errores de enrutamiento en la interconexión de redes en ambiente de portabilidad numérica, el valor de causa a utilizar será el N° 112, el cual deberá asociarse a un mensaje de voz o tono existente, tanto para llamadas nacionales como para llamadas internacionales entrantes, que indique la existencia de un error de enrutamiento en la llamada a un número portado.

(Resolución CRC 2948 de 2010, artículo 7)

SECCIÓN 13. CARGOS DE ACCESO Y DE TRANSPORTE

ARTÍCULO 2.6.13.1. TRANSFERENCIA DE CARGOS DE ACCESO Y DE CARGOS DE TRANSPORTE DE TELEFONÍA PÚBLICA BÁSICA CONMUTADA LOCAL Y LOCAL EXTENDIDA EN LA PORTABILIDAD NUMÉRICA MÓVIL. En el esquema de enrutamiento OR, el proveedor receptor conforme a la regulación aplicable, reconocerá al proveedor de redes y servicios de telefonía fija que origine la comunicación, el cargo de acceso aplicable y, cuando corresponda, el respectivo cargo de transporte de Telefonía Pública Básica Conmutada Local Extendida. Para tal fin, el proveedor receptor transferirá dichos cargos al proveedor asignatario de la numeración, el cual a su vez está obligado a transferirlos al proveedor de redes y servicios de telefonía fija que origine la comunicación.

(Resolución CRC 3035 de 2011, artículo 2)

ARTÍCULO 2.6.13.2. ADECUACIONES A PROCESOS ENTRE PROVEEDORES. Con base en las disposiciones adoptadas en el CAPÍTULO 6 del TÍTULO II, los proveedores de redes y servicios de telecomunicaciones deberán efectuar antes de la fecha de inicio de la portabilidad numérica móvil establecida en el ítem 7 del ARTÍCULO 2.6.8.1 del TÍTULO II, las adecuaciones necesarias a sus procedimientos internos, particularmente aquéllos relativos a los procesos de conciliación, a través de los respectivos Comités Mixtos de Interconexión.

(Resolución CRC 3035 de 2011, artículo 3)

SECCIÓN 14. ENTRADA DE NUEVOS PROVEEDORES DE REDES Y SERVICIOS EN AMBIENTE DE PORTABILIDAD NUMÉRICA MÓVIL EN COLOMBIA

ARTÍCULO 2.6.14.1. ÁMBITO DE APLICACIÓN. En ambiente de Portabilidad Numérica Móvil, todos los Proveedores de Redes y Servicios, entre los cuales se encuentran los Proveedores de Redes y Servicios de Telecomunicaciones Móviles (PRSTM) y Móviles Virtuales (OMV), de larga distancia (LDI), de telefonía local (TPBCL) y local extendida (TPBCLE), Proveedores de Servicios, de Contenidos y Aplicaciones (PCA), y demás agentes que vayan a dar inicio a sus operaciones, deberán dar previo cumplimiento al protocolo de pruebas dispuesto en el ARTÍCULO 2.6.14.2 del TÍTULO II.

(Resolución CRC 3086 de 2011, artículo 1)

ARTÍCULO 2.6.14.2. PLAN DE PRUEBAS PARA LA ENTRADA DE NUEVOS AGENTES EN AMBIENTE DE PORTABILIDAD NUMÉRICA MÓVIL. Previo a la entrada en operación, los nuevos Proveedores de Redes y Servicios, de acuerdo con su tipo de operación, deberán realizar como mínimo, las pruebas necesarias, con los actores que se indican en el ANEXO 2.4 del TÍTULO DE ANEXOS, a efectos de garantizar su correcta operación en ambiente de portabilidad numérica móvil, tomando para el efecto como referencia al menos las categorías allí relacionadas.

(Resolución CRC 3086 de 2011, artículo 2)

ARTÍCULO 2.6.14.3. RESPONSABILIDAD DE LAS PRUEBAS. El desarrollo de las pruebas de que trata la SECCIÓN 14, del CAPÍTULO 6 del TÍTULO II será coordinado de la siguiente manera:

- Las pruebas correspondientes al intercambio de información con el ABD, deberán ser coordinadas por este último, previa solicitud del PRS entrante.
- Las pruebas restantes serán coordinadas por el nuevo agente con los demás PRS con los cuales tenga acuerdos de interconexión y acceso. Estas pruebas serán lideradas por el nuevo agente.

De conformidad con lo anterior, todos los PRS involucrados y el ABD deben disponer de los recursos necesarios para adelantar las pruebas relacionadas en el ARTÍCULO 2.6.14.2 del TÍTULO II.

(Resolución CRC 3086 de 2011, artículo 3)

ARTÍCULO 2.6.14.4. REPORTE DE PRUEBAS. Al finalizar el Plan de Pruebas de que trata el ARTÍCULO 2.6.14.2 del TÍTULO II, se generará un reporte detallado de las mismas por parte del nuevo agente que requiere ingresar a operar y se determinará el resultado obtenido en cada una de las pruebas. Este reporte deberá ser firmado por los responsables delegados para adelantar las pruebas por parte del nuevo agente y por cada uno de los PRS móviles y el ABD.

(Resolución CRC 3086 de 2011, artículo 4)

SECCIÓN 15. PRUEBAS EN AMBIENTE DE PORTABILIDAD NUMÉRICA MÓVIL EN COLOMBIA

ARTÍCULO 2.6.15.1. REQUISITOS PREVIOS PARA EL INICIO DE LAS PRUEBAS. Los nuevos agentes, antes de iniciar pruebas, deben celebrar con los diferentes Proveedores de Redes y Servicios ya establecidos y conforme a su tipo de operación, los acuerdos de interconexión, acceso, uso o acuerdos comerciales para el uso de la infraestructura de terceros, según corresponda, y de conciliación y/o recaudo necesarios para la operación de sus redes y plataformas tecnológicas en ambiente de portabilidad numérica móvil, atendiendo los términos dispuestos en los artículos 42 y 43 de la Ley 1341 de 2009.

(Resolución CRC 3100 de 2011, artículo 1)

ARTÍCULO 2.6.15.2. INICIO DE LA EJECUCIÓN DE PRUEBAS. Una vez cumplidas las condiciones establecidas en el ARTÍCULO 2.6.15.1 del TÍTULO II en lo que apliquen para cada caso, se deberá dar inicio a la ejecución de las pruebas dispuestas en la SECCIÓN 14 del CAPÍTULO 6 del TÍTULO II, dentro de un término no superior a quince (15) días calendario.

(Resolución CRC 3100 de 2011, artículo 2)

ARTÍCULO 2.6.15.3. DURACIÓN DE LA EJECUCIÓN DE LAS PRUEBAS. El plazo máximo de ejecución de las pruebas relacionadas en el ANEXO 2.4 del TÍTULO DE ANEXOS, para los nuevos agentes, en ambiente de Portabilidad Numérica Móvil será el siguiente:

2.6.15.3.1. PRUEBAS COORDINADAS POR EL ABD Y DE RESPONSABILIDAD DE TODOS LOS AGENTES:

2.6.15.3.1.1. PRUEBAS ENTRE ABD Y OTROS AGENTES INVOLUCRADOS

- Pruebas Unitarias (ABD - Nuevo PRSTM, nuevo OMV)
- Pruebas Integradas (ABD - Nuevo PRSTM, nuevo OMV, PRSTM y OMV existentes)
- Pruebas de Carga (ABD - Nuevo PRSTM)
- Contingencia (ABD - Nuevo PRSTM)

La duración máxima de este conjunto de pruebas será de quince (15) días calendario.

2.6.15.3.1.2. PRUEBAS DE DESCARGA DE ARCHIVOS A TRAVÉS DE SFTP CON EL ABD

- Pruebas de configuración y conexión (PRS LDI, PCA CON ABD)
- Pruebas de acceso USUARIO Y CONTRASEÑA (PRS LDI, PCA CON ABD)
- Pruebas de descarga de archivos (PRS LDI, PCA CON ABD)
- Pruebas de soporte y aseguramiento (PRS LDI, PCA CON ABD)

La duración máxima de este conjunto de pruebas será de cinco (5) días calendario.

2.6.15.3.2. PRUEBAS DE PROCESOS

RESPONSABILIDAD DE TODOS LOS AGENTES INVOLUCRADOS

La duración máxima de este conjunto de pruebas será de quince (15) días calendario.

2.6.15.3.3. PRUEBAS DE COMUNICACIONES

RESPONSABILIDAD DE TODOS LOS AGENTES INVOLUCRADOS

La duración máxima de este conjunto de pruebas será de quince (15) días calendario.

PARÁGRAFO 1. Cada uno de los conjuntos de las pruebas previstas en los numerales 2.6.15.3.1.1, 2.6.15.3.1.2, 2.6.15.3.2 y 2.6.15.3.3 anteriores se pueden realizar simultáneamente, por lo cual el tiempo mínimo de ejecución de la totalidad de las pruebas será de quince (15) días calendario.

PARÁGRAFO 2. Sin perjuicio de lo establecido en el párrafo 1 anterior, el plazo máximo para el desarrollo de todas las pruebas relacionadas en el CAPÍTULO 6 del TÍTULO II no podrá ser superior a un término de treinta (30) días calendario, respetando en todo caso el plazo individual para cada conjunto de pruebas previstos en el presente artículo.

(Resolución CRC 3100 de 2011, artículo 3)

SECCIÓN 16. INDICADORES DE EFECTIVIDAD EN LA ENTREGA Y EN EL USO DE NÚMEROS DE IDENTIFICACIÓN PERSONAL (NIP) DE CONFIRMACIÓN PARA LA PORTABILIDAD NUMÉRICA MÓVIL

ARTÍCULO 2.6.16.1. INDICADOR DE EFECTIVIDAD EN EL USO DE NIP (EFU). Los proveedores de redes y servicios móviles –PRSTM- así como los operadores móviles virtuales, deberán adoptar las adecuaciones en sistemas y procesos así como también las acciones necesarias para efectuar la medición mensual del indicador de efectividad del uso de los NIP generados en su calidad de proveedor donante en el proceso de portación, y para dar cumplimiento al valor mínimo del mismo, de acuerdo con lo establecido en el CAPÍTULO 6 del TÍTULO II.

(Resolución CRC 3477 de 2011, artículo 1)

ARTÍCULO 2.6.16.2. MEDICIÓN DEL EFU. El cálculo del Indicador de Efectividad en el uso de NIP se realizará con base en la siguiente fórmula:

$$EFU = (PEX + RAB + RPD + SIE) / (NTN)$$

Donde:

- EFU: Efectividad del Uso del NIP
- PEX: Portaciones Exitosas dentro del mes a reportar (t)
- RAB: Portaciones Rechazadas por el ABD, de acuerdo con las causales establecidas en la regulación, dentro del mes a reportar (t)
- RPD: Rechazos por el PRSTM Donante, acordes con las causales establecidas en la regulación vigente, dentro del mes a reportar (t)
- SIE: Mensajes cortos de texto (SMS) no entregados por el proveedor donante al usuario, por causales asociadas a: (i) equipo terminal móvil apagado, (ii) equipo terminal fuera del área de cobertura, o (iii) equipo terminal con memoria insuficiente para recibir tales mensajes, dentro del mes a reportar (t)
- NTN: Número Total de NIPs enviados por el ABD al proveedor donante para su remisión al usuario y con confirmación de recibo de dicho proveedor, calculado a partir de la siguiente fórmula:

$$NTN = N(t) + Nv(t-1) - Nv(t+1) - Np(t-1) - Np(t)$$

Donde:

- $N(t)$ = NIPs generados en el mes a reportar (t)
- $Nv(t-1)$ = NIPs generados en el mes anterior (t-1) y vigentes al inicio del mes a reportar (t)

- $N_v(t+1)$ = NIPs generados en el mes a reportar (t) y vigentes al inicio del mes siguiente (t+1)
- $N_p(t-1)$ = NIPs generados en el mes anterior (t-1), vigentes al inicio del mes a reportar (t) y cuya ventana de cambio haya sido programada para el mes siguiente (t+1)
- $N_p(t)$ = NIPs generados en el mes a reportar (t) y cuya ventana de cambio haya sido programada para el mes siguiente (t+1)

La información correspondiente a PEX, RAB, RPD y NTN, será suministrada por el ABD a los Proveedores de Redes y Servicios Móviles. Por su parte, la información correspondiente al SIE deberá ser relacionada y justificada por el proveedor donante que reporta el indicador para cada mes calendario de medición. Los soportes de la información correspondientes al parámetro SIE deberán estar disponibles para consulta inmediata y en cualquier momento por parte de la CRC y de las entidades de control y vigilancia.

A partir del 1º de diciembre de 2011, los Proveedores de Redes y Servicios Móviles y los operadores móviles virtuales deberán adelantar las mediciones internas, de tal forma que el indicador EFU sea calculado mensualmente por cada uno de los mismos en su operación. El valor obtenido correspondiente al mes inmediatamente anterior deberá ser reportado a la CRC a través del SIUST (www.slust.gov.co) dentro de los cinco (5) primeros días hábiles de cada mes, iniciando a partir de enero de 2012, adjuntando los datos a partir de los cuales se soporta la cifra obtenida.

PARÁGRAFO. Los Proveedores de Redes y Servicios Móviles, en su condición de donantes y a solicitud de envío de mensaje corto de texto (SMS) recibido del ABD como resultado de una solicitud de portación del usuario a través del PRS receptor, deben efectuar al menos tres (3) intentos de envío de cada mensaje con el NIP al usuario, dentro del plazo establecido en el inciso segundo del ARTÍCULO 2.6.4.2 de la SECCIÓN 4 del CAPÍTULO 6 del TÍTULO II.

(Resolución CRC 3477 de 2011, artículo 2)

ARTÍCULO 2.6.16.3. VALOR MÍNIMO DEL INDICADOR DE EFECTIVIDAD EN EL USO DE NIP (EFU). El Indicador de Efectividad en el uso del NIP (EFU) definido en el ARTÍCULO 2.6.16.2 de la SECCIÓN 16 del CAPÍTULO 6 del TÍTULO II y medido por cada uno de los Proveedores de Redes y Servicios Móviles en su calidad de donante, deberá ser igual o superior al 97% en cada medición mensual.

(Resolución CRC 3477 de 2011, artículo 3)

ARTÍCULO 2.6.16.4. INDICADOR DE EFECTIVIDAD DE ENTREGA DE NIP (EFE). El Administrador de la Base de Datos –ABD- deberá adoptar las adecuaciones en sistemas y procesos así como también las acciones necesarias para efectuar la medición mensual del indicador de Efectividad de entrega de los NIP de cada proveedor donante en el proceso de portación. Así mismo, deberá coordinar lo pertinente con cada uno de los Proveedores de Redes y Servicios Móviles para dar cumplimiento al valor mínimo de dicho indicador, de acuerdo con lo establecido en la SECCIÓN 16 del CAPÍTULO 6 del TÍTULO II.

(Resolución CRC 3477 de 2011, artículo 4)

ARTÍCULO 2.6.16.5. MEDICIÓN DEL EFE. El cálculo del Indicador de Efectividad de Entrega de NIP se realizará con base en la siguiente fórmula:

$$EFE = N_c / N_e$$

Donde:

EFE = Efectividad de entrega de NIP entre el ABD y el proveedor donante

N_c = NIPs confirmados como recibidos por el proveedor donante al ABD

N_e = Total NIPs enviados por el ABD al proveedor donante

A partir del 1º de diciembre de 2011, el ABD deberá adelantar mediciones mensuales del indicador EFU para cada uno de los Proveedores de Redes y Servicios Móviles en su calidad de donante. El valor obtenido correspondiente al mes inmediatamente anterior deberá estar disponible para consulta por parte de la CRC, dentro de los cinco (5) primeros días hábiles de cada mes, iniciando a partir de enero de 2012, especificando los parámetros a partir de los cuales se efectúa dicha medición.

(Resolución CRC 3477 de 2011, artículo 5)

ARTÍCULO 2.6.16.6. VALOR MÍNIMO DEL INDICADOR DE EFECTIVIDAD DE ENTREGA DE NIP (EFE). El Indicador de Efectividad de entrega de NIP definido en el ARTÍCULO 2.6.16.4 del TÍTULO II y medido para cada uno de los Proveedores de Redes y Servicios Móviles en su calidad de donante, deberá ser igual o superior al 97% en cada medición mensual.

(Resolución CRC 3477 de 2011, artículo 6)

SECCIÓN 17. REGLAMENTO INTERNO DEL COMITÉ TÉCNICO DE PORTABILIDAD -CTP

ARTÍCULO 2.6.17.1. OBJETO DEL COMITÉ TÉCNICO DE PORTABILIDAD -CTP-. El Comité Técnico de Portabilidad -CTP- es la instancia permanente de carácter consultivo que deberá promover la cooperación entre los agentes del sector involucrados en la implementación y posterior operación de la portabilidad numérica en Colombia. Lo anterior, sin perjuicio de que los miembros del Comité amplíen el objeto del mismo para el cumplimiento de las obligaciones a su cargo respecto de la implementación de la Portabilidad Numérica, dentro del marco de lo previsto en la Ley 1245 de 2008 y el CAPÍTULO 6 del TÍTULO II.

(Resolución CRC 2475 de 2010, artículo 1)

ARTÍCULO 2.6.17.2. ALCANCE. La estructura y operación del Comité Técnico de Portabilidad -CTP- estarán sujetas a las disposiciones previstas en el presente Reglamento, de conformidad con lo previsto en la Ley 1245 de 2008, la Ley 1341 de 2009, el Título 12 del Decreto 1078 de 2015 y el CAPÍTULO 6 del TÍTULO II, y las disposiciones que las modifiquen, sustituyan, aclaren o complementen.

(Resolución CRC 2475 de 2010, artículo 2)

ARTÍCULO 2.6.17.3. CONFORMACIÓN DEL COMITÉ TÉCNICO DE PORTABILIDAD -CTP-. El Comité Técnico de Portabilidad -CTP- estará conformado por los siguientes miembros, de acuerdo con lo previsto en el ARTÍCULO 2.6.6.2 del TÍTULO II:

2.6.17.3.1.1. Los Proveedores de Redes y Servicios de Telecomunicaciones a los que hace referencia el ARTÍCULO 2.6.1.2 del TÍTULO II es decir, aquellos que sean asignatarios directos de recursos de Numeración No Geográfica.

2.6.17.3.1.2. El Administrador de la Base de Datos una vez se suscriba el respectivo contrato.

PARÁGRAFO. La CRC, conforme al ARTÍCULO 2.6.6.2 del TÍTULO II, presidirá dicho Comité y tendrá el acompañamiento de un delegado del Ministerio de Tecnologías de la Información y las Comunicaciones en su condición de organismo de control y vigilancia.

(Resolución CRC 2475 de 2010, artículo 4)

ARTÍCULO 2.6.17.4. MIEMBROS DEL COMITÉ TÉCNICO DE PORTABILIDAD -CTP- CON CAPACIDAD DE VOTO. Tendrán derecho a asistir a las sesiones y votar en ellas, todos los Proveedores de Redes y Servicios de Telecomunicaciones asignatarios directos de recursos de Numeración No Geográfica que al momento de la expedición del presente Reglamento tengan conforme a la Ley 1245 de 2008 la obligación de implementar la Portabilidad Numérica, y que conforme al CAPÍTULO 6 del TÍTULO II estén obligados a hacerlo a través del esquema de enrutamiento ACQ, esto es, los Proveedores a los que hace referencia el numeral 2.6.1.2.1 del ARTÍCULO 2.6.1.2 del CAPÍTULO 6 del TÍTULO II.

En todo caso, los demás Proveedores de Redes y Servicios de Telecomunicaciones que hacen uso de numeración de servicios, así como los asignatarios de numeración UPT, referidos en los numerales 2.6.1.2.2 y 2.6.1.2.3 del ARTÍCULO 2.6.1.2 del CAPÍTULO 6 del TÍTULO II, podrán ser invitados a las sesiones en las que resulte de interés su participación, ya sea por sugerencia de cualquiera de los miembros del CTP con derecho a voto, o por decisión del Presidente del mismo.

PARÁGRAFO. La CRC, en ejercicio de sus funciones relacionadas con el CTP, realizará la coordinación de las acciones a ser adelantadas por los miembros de dicho Comité en cumplimiento de la regulación.

(Resolución CRC 2475 de 2010, artículo 5)

ARTÍCULO 2.6.17.5. FUNCIONES DEL COMITÉ TÉCNICO DE PORTABILIDAD -CTP-. Son funciones del Comité las siguientes:

2.6.17.5.1. Emitir conceptos no vinculantes respecto de la implementación y operación de la Portabilidad Numérica, entre otros aspectos, en relación con las especificaciones técnicas y operativas del ABD.

2.6.17.5.2. Promover la cooperación entre los agentes del sector.

2.6.17.5.3. Facilitar el cumplimiento de las obligaciones a cargo de los Proveedores de Redes y Servicios respecto de la implementación y operación de la portabilidad numérica, en especial las establecidas en el cronograma previsto en el ARTÍCULO 2.6.8.1 del CAPÍTULO 6 del TÍTULO II.

2.6.17.5.4. Las demás que de acuerdo con su naturaleza le otorgue la CRC, o los miembros del CTP, dentro del marco previsto en la Ley 1245 de 2008 y el CAPÍTULO 6 del TÍTULO II.
(Resolución CRC 2475 de 2010, artículo 6)

ARTÍCULO 2.6.17.6. FUNCIONES DE LA PRESIDENCIA DEL CTP. Son funciones de la Presidencia del Comité Técnico de Portabilidad -CTP- las siguientes:

2.6.17.6.1. Convocar a las sesiones del CTP.

2.6.17.6.2. Presidir las sesiones del CTP

2.6.17.6.3. Proponer el orden del día a la sesión del CTP.

2.6.17.6.4. Dar por terminada la discusión de los temas tratados en las sesiones de CTP.

2.6.17.6.5. Proponer al CTP la integración de mesas de trabajo.

2.6.17.6.6. Invitar a participar en estas sesiones a cualquier otro agente, para efectos de tratar diferentes asuntos de interés del CTP. Igualmente, podrá acoger las propuestas que en ese sentido hagan los miembros del CTP, siempre y cuando no se vean afectados los tiempos establecidos en el ARTÍCULO 2.6.8.1 del CAPÍTULO 6 del TÍTULO II.

2.6.17.6.7. Las demás que de acuerdo con su naturaleza le otorgue el Comité, dentro del marco previsto en la Ley 1245 de 2008 y el CAPÍTULO 6 del TÍTULO II.
(Resolución CRC 2475 de 2010, artículo 7)

ARTÍCULO 2.6.17.7. FUNCIONES DE LA SECRETARÍA DEL CTP. Son funciones de la Secretaría del Comité Técnico de Portabilidad las siguientes:

2.6.17.7.1. Verificar la calidad de los representantes legales o apoderados de los miembros que asistan a las sesiones del CTP.

2.6.17.7.2. Consultar específicamente a los representantes de los miembros del CTP con derecho a voto el sentido de su decisión respecto a cada materia sometida a votación.

2.6.17.7.3. Levantar las actas de cada sesión, distribuirlas por los medios pertinentes a los miembros de CTP, así como llevar el registro y control de las modificaciones y firma de las mismas por parte de los miembros del CTP.

2.6.17.7.4. Llevar registro y control de toda la documentación que se genere o recopile por efectos del normal funcionamiento del CTP.

2.6.17.7.5. Llevar registro de la información de contacto de los miembros del CTP.

2.6.17.7.6. Recibir peticiones para la convocatoria a sesiones por parte de miembros del CTP, o provenientes de iniciativas surgidas en las mesas de trabajo.

2.6.17.7.7. Elaborar reportes y documentos técnicos periódicos para el CTP.

2.6.17.7.8. Las demás que de acuerdo con su naturaleza le otorgue el Comité, dentro del marco previsto en la Ley 1245 de 2008 y el CAPÍTULO 6 del TÍTULO II.
(Resolución CRC 2475 de 2010, artículo 8)

ARTÍCULO 2.6.17.8. CONVOCATORIA PARA LA CELEBRACIÓN DE SESIONES. El Presidente del CTP, o su suplente, convocará para la celebración de las sesiones, mediante comunicación escrita

o correo electrónico al representante del Ministerio de Tecnologías de la Información y las Comunicaciones, a los representantes de los Proveedores de Redes y Servicios de Telecomunicaciones a los que hace referencia el inciso primero del ARTÍCULO 2.6.17.4 del TÍTULO II, y al representante del Administrador de la Base de Datos cuando sea el caso, con al menos dos (2) días hábiles de antelación a la fecha señalada para su realización. En el mismo plazo, dicha convocatoria estará disponible en la página Web de la CRC. El Presidente del CTP citará a los demás miembros del Comité en las condiciones antes descritas, siempre que a ello haya lugar, y en los términos del presente reglamento.

(Resolución CRC 2475 de 2010, artículo 9)

ARTÍCULO 2.6.17.9. SESIONES. Las sesiones del CTP se iniciarán con la verificación de los miembros del Comité asistentes a la sesión correspondiente, para lo cual se verificarán las facultades de los Representantes. Una vez validados los miembros asistentes se dará lectura al orden del día, y la sesión se desarrollará de acuerdo con los temas incluidos en el mismo y, en todo caso, conforme al cronograma establecido en el CAPÍTULO 6 del TÍTULO II.

Respecto de los temas puestos a consideración a los miembros del CTP, los mismos serán puestos en conocimiento de sus miembros al menos dos (2) días hábiles antes de la respectiva sesión, a efectos de ser incluidos en el orden del día.

Cuando la Presidencia considere que la discusión de un tema ha sido agotada, se someterá a votación entre los miembros asistentes, de acuerdo con las mayorías previstas en el ARTÍCULO 2.6.6.4 y el ARTÍCULO 2.6.6.5 del CAPÍTULO 6 del TÍTULO II y en todo caso teniendo en cuenta el carácter consultivo del Comité, para lo cual previamente se verificarán los asistentes con derecho a voto presentes al momento de la votación, a efectos de considerar la aplicación de la mayoría decisoria, en los términos del citado ARTÍCULO 2.6.6.5 del CAPÍTULO 6 del TÍTULO II.

La Secretaría preguntará a los Representantes sobre la materia sometida a votación, el cual podrá ser a favor, en contra o abstención, y con base en lo anterior, contará los votos e incluirá en el acta el respectivo resultado. En el caso que el producto de la votación no sea unánime, la Secretaría deberá incluir los argumentos y la respectiva votación de los miembros del Comité en el acta correspondiente. Los votos de abstención sólo se contabilizarán para efectos de registro y no podrán sumarse a ninguna de las opciones. Las posturas cuya votación se encuentre empatada deberán ser presentadas conjuntamente a la CRC junto con los argumentos y posibles efectos de cada postura.

El cierre del acta de la sesión se dará con la lectura de la misma y la firma de los Representantes presentes durante dicha sesión; en caso de falta de firma de algún Representante, la Secretaría dejará constancia del hecho, y de ser el caso, se indicarán las razones de la negativa, sin que esto signifique la nulidad del acta o de cualquier votación alcanzada en la sesión, en todo caso teniendo en cuenta el carácter consultivo del Comité.

(Resolución CRC 2475 de 2010, artículo 10)

ARTÍCULO 2.6.17.10. ACTAS. De cada sesión se levantará un acta en la cual se especificarán como mínimo: fecha, hora, lugar de reunión, orden del día, temas tratados y resultados. La conservación de las actas se llevará en un archivo de libre consulta para los miembros del Comité, que reposará en la CRC.

(Resolución CRC 2475 de 2010, artículo 11)

ARTÍCULO 2.6.17.11. PUBLICIDAD DE LAS ACTAS Y LOS DOCUMENTOS DEL COMITÉ TÉCNICO DE PORTABILIDAD -CTP-. Para efectos de informar a los miembros del Comité y demás agentes del sector, las actas y documentos de las sesiones de dicho Comité serán publicadas en la página Web de la CRC.

(Resolución CRC 2475 de 2010, artículo 12)

ARTÍCULO 2.6.17.12. VIGENCIA DEL COMITÉ TÉCNICO DE PORTABILIDAD -CTP-. El Comité Técnico de Portabilidad estará constituido durante el proceso de implementación de la portabilidad numérica, conforme a lo establecido en la Ley 1245 de 2008 y el CAPÍTULO 6 del TÍTULO II, y un (1) año más contado a partir de la fecha de inicio de implementación de la portabilidad numérica.

(Resolución CRC 2475 de 2010, artículo 13)

CAPÍTULO 7. REGLAS PARA LA RESTRICCIÓN DE LA OPERACIÓN EN LAS REDES DE TELECOMUNICACIONES MÓVILES DE LOS EQUIPOS TERMINALES MÓVILES REPORTADOS COMO HURTADOS O EXTRAVIADOS

SECCIÓN 1. ASPECTOS GENERALES

ARTÍCULO 2.7.1.1. OBJETO Y ÁMBITO DE APLICACIÓN. El presente CAPÍTULO establece el marco regulatorio que tiene por objeto la restricción de la operación en las redes de telecomunicaciones móviles de los equipos terminales móviles reportados como hurtados y/o extraviados, en cumplimiento de lo dispuesto en el TÍTULO 11 del Decreto 1078 de 2015 y los artículos 105 y 106 de la Ley 1453 de 2011.

Las disposiciones previstas en el CAPÍTULO 7 de TÍTULO II aplican a los Proveedores de Redes y Servicios de Telecomunicaciones Móviles y al Administrador de la Base de Datos, de conformidad con lo previsto en el presente CAPÍTULO, así como a todos los usuarios de servicios prestados por los Proveedores de Redes y Servicios de Telecomunicaciones Móviles.

Se exceptúan del CAPÍTULO 7 TÍTULO II, los usuarios que se encuentren realizando Roaming Internacional (o Itinerancia Internacional) en las redes de los Proveedores de Redes y Servicios de Telecomunicaciones Móviles que operan en el país.

(Resolución CRC 3128 de 2011, artículo 1)

SECCIÓN 2. OBLIGACIONES

ARTÍCULO 2.7.2.1. OBLIGACIONES DE LOS PRSTM. El presente artículo contiene las principales obligaciones técnicas y operativas a las cuales deberán dar cumplimiento los Proveedores de Redes y Servicios de Telecomunicaciones Móviles. Estas obligaciones serán aplicables a los proveedores que utilicen sistemas de acceso troncalizado -Trunking- cuando los equipos terminales usados para la provisión de dichos servicios puedan ser utilizados en las redes de los proveedores de redes y servicios de telecomunicaciones móviles.

2.7.2.1.1. Definir las condiciones y realizar el proceso para la contratación del Administrador de la BDA teniendo en cuenta las disposiciones contenidas en el CAPÍTULO 7 del TÍTULO II, en particular los criterios definidos en ARTÍCULO 2.7.2.2.

2.7.2.1.2. Realizar todas las adecuaciones necesarias al interior de sus redes y sistemas para garantizar que se realice la consulta a las bases de datos positivas y negativas, en el proceso de registro de un equipo terminal móvil, y la entrega de información de CDR para el proceso que permita identificar y controlar la actividad de los ETM con IMEI sin formato, los duplicados, los inválidos, los no homologados y los no registrados, que cursan tráfico en la red.

2.7.2.1.3. Contar con la capacidad técnica suficiente para garantizar la comunicación permanente con la BDA.

2.7.2.1.4. Asumir los costos de implementación, administración, operación y mantenimiento de la BDA, así como los costos asociados a las adecuaciones requeridas en sus redes y sistemas para el intercambio de información entre las BDO y las BDA. Tales costos no podrán ser trasladados en modo alguno al usuario.

2.7.2.1.5. Definir las condiciones técnicas y operativas aplicables a los procesos de cargue y actualización de la información a las BDA y las BDO, con observancia de las disposiciones regulatorias establecidas en el CAPÍTULO 7 del TÍTULO II .

2.7.2.1.6. Mantener actualizada la información existente en todas las bases de datos, y garantizar correspondencia de la información contenida en las BDA y las BDO. Para el caso de la BDA negativa y las BDO negativas, el PRSTM debe implementar los procedimientos y controles de confirmación y reproceso que se deben adelantar diariamente para que todos los registros, tanto enviados como recibidos hacia o desde el ABD queden efectivamente incluidos en la BDA negativa y las BDO negativas.

2.7.2.1.7. Tener implementada y en operación una funcionalidad que permita detectar los cambios de equipo terminal móvil respecto a la SIM, para que sobre dicha muestra se identifiquen y bloqueen los equipos que, en cumplimiento del ARTÍCULO 2.7.3.4 del CAPÍTULO 7 del TÍTULO II, no hayan sido registrados en la BDA Positiva. Dicho bloqueo solamente deberá ser realizado cuando se modifique al mismo tiempo el IMSI y el MSISDN.

La muestra de la que trata el presente numeral será aplicada de manera incremental, dando cumplimiento a las siguientes condiciones:

- A partir del 1° de febrero de 2014, tomar mensualmente una muestra aleatoria correspondiente como mínimo al 40% de todos los cambios que se produzcan durante al menos tres (3) días de un mismo mes calendario,
- A partir del 1° de diciembre de 2015, tomar mensualmente una muestra aleatoria correspondiente como mínimo al 50% de todos los cambios que se produzcan durante al menos cinco (5) días de un mismo mes calendario,
- A partir del 1° de febrero de 2016, tomar mensualmente una muestra aleatoria correspondiente como mínimo al 60% de todos los cambios que se produzcan durante al menos siete (7) días de un mismo mes calendario,
- A partir del 1° de marzo de 2016, tomar mensualmente una muestra aleatoria correspondiente como mínimo al 70% de todos los cambios que se produzcan durante al menos nueve (9) días de un mismo mes calendario.

NOTA EDITOR: (EL PRESENTE ARTÍCULO DEJÓ DE APLICARSE A PARTIR DEL 1° DE AGOSTO DE 2016, DE CONFORMIDAD CON LA RESOLUCIÓN CRC 4986 DE 2016, ARTÍCULO 25)

2.7.2.1.8. Informar a sus usuarios sobre la detección de un cambio de SIM a un ETM que no se encuentre en la BDA Positiva, así como también las medidas que adoptará el PRSTM en caso que el usuario no registre el ETM detectado y la opción que tiene de registrar el ETM a través de la línea gratuita de atención al cliente y demás medios. Para ello, el PRSTM debe notificar al usuario la detección de cambio de SIM respecto al ETM y las acciones dentro de los cinco (5) días calendario posteriores a dicho cambio.

NOTA EDITOR: (EL PRESENTE ARTÍCULO DEJÓ DE APLICARSE A PARTIR DEL 1° DE AGOSTO DE 2016, DE CONFORMIDAD CON LA RESOLUCIÓN CRC 4986 DE 2016, ARTÍCULO 25)

2.7.2.1.9. Disponer de los medios físicos y electrónicos que permitan asociar los datos de identificación de un usuario que celebró un contrato de prestación de servicios de telecomunicaciones con un IMEI, permitiendo además que el trámite pueda ser realizado a través de medios físicos por una persona autorizada por el usuario que celebró dicho contrato.

2.7.2.1.10. Realizar el bloqueo de los equipos que fueron detectados como no registrados dentro del proceso de detección de un cambio de SIM a un ETM indicado en el numeral 2.7.2.1.7 del presente artículo, si dentro de los quince (15) días calendario contados a partir de la notificación al usuario sobre la detección del cambio de equipo terminal móvil con respecto a su SIM, no se ha producido el registro de dicho ETM. En todo caso, previo al bloqueo del ETM, el PRSTM, con el fin de informar la necesidad de registro del ETM para que eviten ser bloqueados y tengan la opción de registrar su equipo terminal deberán enrutar a un IVR los intentos de llamada del usuario que hace uso del ETM que será sujeto de bloqueo, al menos 24 horas antes de la fecha de bloqueo.

Los OMV, alternativamente al enrutamiento al IVR podrán contactar telefónicamente al usuario que hace uso del ETM que será sujeto de bloqueo como mínimo una vez en el transcurso de los quince (15) días calendario.

NOTA EDITOR: (EL PRESENTE ARTÍCULO DEJÓ DE APLICARSE A PARTIR DEL 1° DE AGOSTO DE 2016, DE CONFORMIDAD CON LA RESOLUCIÓN CRC 4986 DE 2016, ARTÍCULO 25)

2.7.2.1.11. La verificación de IMEI inválido se deberá realizar de conformidad con las especificaciones 3GPP TS 22.016 y TS 23.003 y el procedimiento de la GSMA TS.06 IMEI Allocation and Approval Process, u otros procedimientos aplicables, en relación con lo dispuesto en el numeral 3.32.

2.7.2.1.12. Mantener en la BDO Positiva y la BDA Positiva, para efectos de la verificación de que trata el numeral 2.7.2.1.8 del presente artículo, los IMEI de los equipos terminales móviles cuyos

datos fueron registrados por el usuario en cumplimiento del ARTÍCULO 2.7.3.4. del CAPÍTULO 7 del TÍTULO II.

2.7.2.1.13. A partir de los seis (6) meses de la entrada en vigencia del Decreto 2025 de 2015 o el que lo sustituya, adicione o modifique, se deberá verificar en todo proceso de registro de equipos de que trata el ARTÍCULO 2.7.3.4. del CAPÍTULO 7 del TÍTULO II, la importación legal del equipo terminal móvil realizando el proceso de consulta en la BDA positiva.

2.7.2.1.14. Activar únicamente los equipos que se encuentren homologados por la CRC, para lo cual el PRSTM debe consultar el listado de marca, modelo y TAC de los ETM homologados dispuesto por la CRC para tal fin.

2.7.2.1.15. Suministrar a los usuarios, a través de medios físicos y/o electrónicos, la información relativa a los IMEI asociados a su número de identificación.

2.7.2.1.16. Acoger las condiciones definidas en la SECCIÓN 4 del CAPÍTULO 7 del TÍTULO II.

2.7.2.1.17. Mantener actualizada la BDO negativa con los datos de los ETM reportados como hurtados y/o extraviados tanto en Colombia como en el exterior.

2.7.2.1.18. Proporcionar la información que respecto de las bases de datos positivas o negativas soliciten las autoridades competentes mediante orden judicial para el cumplimiento de lo dispuesto en el artículo 105 de la Ley 1453 de 2011, a solicitud de la CRC o de las mismas autoridades judiciales.

2.7.2.1.19. Desactivar todos los servicios de voz y datos una vez realizado el reporte de hurto y/o extravío del equipo terminal móvil por parte del propietario o el propietario autorizado por éste.

2.7.2.1.20. Reportar de forma inmediata los eventos de hurto, ante el respectivo fabricante de equipos terminales móviles que hagan uso de números de identificación personal o PIN para proveer servicios de chat y otros servicios propietarios del fabricante en el territorio nacional o en el exterior, una vez dicha situación sea reportada por parte del propietario del equipo terminal móvil o el propietario autorizado por éste al PRSTM.

2.7.2.1.21. Establecer con los fabricantes de equipos terminales móviles los mecanismos necesarios para garantizar que los dispositivos móviles que sean hurtados y que hagan uso de números de identificación personal o PIN propietarios del fabricante, sean informados al respectivo fabricante, para que este último proceda con la desactivación de los equipos en un plazo máximo de 48 horas contadas a partir del reporte de hurto y/o extravío. A partir del mes de junio de 2013, dicho mecanismo debe también contemplar la reactivación de los mismos servicios en el evento en el cual el propietario del equipo terminal móvil o el propietario autorizado por éste que haya reportado su equipo como hurtado, manifieste que el mismo ha sido recuperado y exprese su interés en volver a contar con dichos servicios.

2.7.2.1.22. Habilitar canales de atención a usuarios para que en cualquier momento se reciban y procesen de inmediato los bloqueos sobre equipos reportados como hurtados o extraviados. Para proceder a la recepción del reporte por parte del usuario y al bloqueo del equipo reportado como hurtado o extraviado, los PRSTM no podrán definir condiciones, requisitos o trámites previos relacionados con el equipo terminal móvil objeto de reporte. Para el caso de autoridades policivas o judiciales, el reporte y bloqueo de IMEI podrá ser solicitado siempre y cuando obre prueba de que dichos equipos fueron decomisados por la autoridad respectiva, para lo cual dichas autoridades deberán aportar los respectivos soportes que sirvan de sustento legal para la acción a tomar por parte del PRSTM.

2.7.2.1.23. Realizar el bloqueo de la SIM y del IMEI, que reportaba actividad en la red, en la fecha y hora del hurto o extravío, una vez se realice el respectivo reporte del equipo terminal móvil, solicitando durante el reporte el nombre, tipo y número de identificación de la persona que realiza el reporte, y la fecha, hora y ubicación del sitio donde se produjo el hurto o extravío del ETM. Para el caso de reporte de hurto, a partir del 29 de febrero de 2016, además se debe solicitar información que indique si la víctima fue un menor de edad, si se empleó violencia durante el robo, si se utilizaron armas (blanca, de fuego, otra) y la dirección de correo electrónico del usuario que realiza el reporte de hurto, de manera tal que esta información contribuya a los procesos investigativos de las autoridades respectivas. La información citada solo podrá ser recolectada luego de informar al

usuario que la misma será puesta en conocimiento de la Fiscalía General de la Nación, y que el proceso de reporte no constituye una denuncia.

Los PRSTM deberán realizar preguntas de validación, ya sea sobre sus datos biográficos o sobre la actividad asociada a la línea que se reporta, a quien realice el reporte, a fin de determinar que era el usuario del terminal reportado y será su responsabilidad la identificación del equipo reportado como hurtado o extraviado. Al finalizar el reporte por parte del usuario, el PRSTM deberá entregarle al usuario un código o clave que obre como constancia del mismo. Para la entrega de la clave se deberán observar las medidas de seguridad dirigidas a evitar que la clave sea conocida o divulgada a terceros, y su entrega al usuario puede realizarse por medio de atención telefónica, correo electrónico o SMS a otra línea que este a nombre del usuario, si aplica.

2.7.2.1.24. Implementar un proceso de identificación y validación del usuario para que cuando éste solicite el desbloqueo de un equipo que fue reportado inicialmente como hurtado o extraviado, el PRSTM asegure que el usuario que realizó el reporte del equipo sea el único que puede solicitar su desbloqueo. Para este proceso de validación y como requisito previo para el desbloqueo del equipo, el PRSTM debe validar la identidad del usuario, para lo cual debe realizar alguno de los siguientes métodos de verificación: i) requerir el código o clave que fue entregado al usuario durante el proceso de reporte, o ii) requerir la presentación personal del usuario con el equipo recuperado, o iii) autenticar la identidad del usuario titular de la línea a través de los sistemas y aplicativos que para tal fin disponen las centrales de riesgo, o a través de medios biométricos, o realizando preguntas relacionadas con la actividad de la línea a reactivar.

En todo caso, el procedimiento de retiro de un IMEI de las bases de datos negativas deberá ser realizado por personal del PRSTM y no podrá delegarse a terceros, debiendo observar las medidas de seguridad dirigidas a evitar retiros no autorizados, fraudulentos o sin el cumplimiento de los requisitos de que trata el presente numeral, para lo cual los PRSTM tendrán plazo para realizar los ajustes en sus procedimientos internos antes del 29 de febrero de 2016.

2.7.2.1.25. Establecer el intercambio de las bases de datos negativas con proveedores de redes y servicios de telecomunicaciones móviles de otros países a través de la GSMA (Asociación de Operadores de GSM), o cuando el Gobierno de Colombia a través del Ministerio de Tecnologías de la Información y las Comunicaciones establezca acuerdos con otros países.

2.7.2.1.26. Cargar en sus BDO negativas, a solicitud de la Comisión de Regulación de Comunicaciones, la información de IMEI con reporte de hurto y/o extravío proveniente de otros países.

2.7.2.1.27. Informar a la GSMA sobre la vulneración de la seguridad en la programación del IMEI de los equipos terminales móviles que pueda identificar durante su operación.

2.7.2.1.28. En los acuerdos comerciales que realicen los PRSTM con Operadores Móviles virtuales se deberán incluir las condiciones en que el OMV obtendrá la información correspondiente al IMEI de los equipos terminales móviles que le sean reportados como hurtados o extraviados, de tal forma que el OMV pueda cumplir con la obligación de bloqueo de IMEI de que trata el numeral 2.7.2.1.23 del presente artículo.

En los casos que el PRSTM sea quien suministra al OMV la información del IMEI que debe ser registrado en la BD Negativa, el PRSTM deberá proveer al OMV una consulta en línea de los IMEI asociados a las SIMCARD de usuarios del OMV, la cual permita al OMV conocer el IMEI que reportaba actividad en la red, en la fecha y hora del hurto o extravío informado por el usuario.

2.7.2.1.29. Es deber de cada PRSTM reportar a cada OMV alojado sobre su red, todos los cambios de ETM respecto a las tarjetas SIM de los usuarios del OMV correspondiente. Esta información deberá ser reportada para la cantidad de días a que hace referencia el numeral 2.7.2.1.7 del presente artículo y dentro de las 24 horas siguientes a la obtención de la muestra y por el medio acordado entre las partes.

2.7.2.1.30. A partir del 1º de agosto de 2016, tener operativo un proceso de verificación que permita la detección conjunta y centralizada de IMEI duplicados, inválidos, no homologados y no registrados en la BDA Positiva, con base en el análisis de la información de los CDR de voz y datos de todas las redes móviles del país. Es obligación de los PRSTM, que alojan en su red OMV o brindan a otros PRST acceso a Roaming Automático Nacional – RAN-, la entrega de la totalidad de

información de CDR al encargado de la operación del proceso de verificación centralizada para ejecutar dicho proceso.

2.7.2.1.31. A partir del 1° de agosto de 2016, tener operativo un proceso de verificación que permita la detección de IMEI sin formato, duplicados, inválidos, no homologados y no registrados en la BDA Positiva, con base en el análisis de la información de los CDR de todas las redes móviles del país. Es obligación de los PRSTM, que alojan en su red OMV o brindan a otros PRST acceso a Roaming Automático Nacional – RAN-, la entrega de la totalidad de información de CDR necesarios para la ejecución del ciclo inter red de la etapa de verificación de equipos terminales móviles.

2.7.2.1.32. Los PRSTM deben consultar diariamente el listado de TAC de los equipos terminales móviles homologados ante la CRC a efectos de poder realizar la validación continua de dicha condición en los ETM.

2.7.2.1.33. A efectos de autorizar el servicio a las parejas IMEI-IMSI que hagan uso de equipos con IMEI duplicado de conformidad con lo dispuesto los ARTÍCULOS ARTÍCULO 2.7.3.11 y ARTÍCULO 2.7.3.12 del CAPÍTULO 7 del TÍTULO II, los PRSTM, excluyendo a los Operadores Móviles Virtuales y los Proveedores de Red de Origen que hacen uso del Roaming Automático Nacional, deberán tener en operación una funcionalidad a nivel de la red móvil tal que permita realizar la validación en el EIR de la pareja IMEI-IMSI, a más tardar el 1° de diciembre de 2016.

(Resolución CRC 3128 de 2011, artículo 3 – modificado por la Resolución CRC 5038 de 2016, 4986 de 2015, 4813 de 2015, 4807 de 2015, 4407 de 2014, 4119 de 2013, 4017 de 2012 y 4986 de 2016)

ARTÍCULO 2.7.2.2. OBLIGACIONES DEL ADMINISTRADOR DE LA BDA. Dentro de las condiciones que sean acordadas entre los PRSTM y el Administrador de la BDA, deberán tenerse en cuenta, como mínimo, las siguientes obligaciones para el Administrador de la BDA:

2.7.2.2.1. Responsabilizarse por el dimensionamiento, provisión y planeación de los equipos y sistemas necesarios para la implementación y operatividad de la base de datos centralizada, acogiendo las disposiciones regulatorias contenidas en el CAPÍTULO 7 del TÍTULO II, en particular las definidas en la SECCIÓN 3.

2.7.2.2.2. Implementar la infraestructura técnica de la base de datos antes del 1° de enero de 2012, en cumplimiento del mandato previsto en la Ley 1453 de 2011.

2.7.2.2.3. Asegurar la correcta implementación y operación de la BDA.

2.7.2.2.4. Garantizar el intercambio continuo de información entre la BDA y las BDO de cada PRSTM, y la BDA y el Ministerio de TIC, empleando interfaces y sistemas de soporte de arquitecturas abiertas con protocolos comunes estandarizados.

2.7.2.2.5. Actualizar diariamente la información de IMEI contenida en la BDA, con la información desagregada de los IMEI de los equipos que son importados legalmente al país, a partir del 1° de diciembre de 2015 de acuerdo con lo establecido en el Decreto 2025 de 2015 o el que lo sustituya, adicione o modifique.

2.7.2.2.6. Verificar contra la BDA positiva y BDA negativa los IMEI que remita el Ministerio de TIC como parte del proceso de validación de que trata el artículo 4° del Decreto 2025 de 2015 o el que lo sustituya, adicione o modifique, e informar a dicho Ministerio respecto de cada uno de los IMEI, si se encuentran o no registrados en dichas BDA.

2.7.2.2.7. Responsabilizarse de dimensionar y suministrar la infraestructura de hardware y software necesarios para el almacenamiento, planificación y administración de las estructuras de hardware y software requeridos para la implementación, funcionamiento y accesibilidad de la base de datos centralizada.

2.7.2.2.8. Responsabilizarse de la administración, monitoreo, operación, mantenimiento y control de calidad de la BDA.

2.7.2.2.9. Proporcionar los estándares, guías de manejo, seguridad, procedimientos de acceso y control de toda la documentación necesaria para garantizar el acceso a la BDA, así como su actualización y disponibilidad permanente.

2.7.2.2.10. Garantizar que la BDA pueda ser accedida de manera permanente y simultánea desde cualquier PRSTM, por lo que deberá definir un sistema de concurrencias acorde con dicho requerimiento, e informar a la Dirección de Vigilancia y Control del Ministerio de TIC (vigilanciaycontrol@mintic.gov.co) y a la CRC las fallas, novedades, contingencias o inconsistencias relacionadas con la información de los IMEI que son incluidos o retirados de las bases de datos positiva y negativa.

2.7.2.2.11. Garantizar que el acceso a la información almacenada en la BDA se encuentre disponible los siete (7) días a la semana, las veinticuatro (24) horas al día.

2.7.2.2.12. Definir e implementar políticas de respaldo de la información, de tal manera que se minimice el riesgo de daño o pérdida de la misma.

2.7.2.2.13. Garantizar la protección de los datos personales almacenados en la BDA, los cuales podrán ser utilizados únicamente para los fines establecidos en el CAPÍTULO 7 del TÍTULO II y no podrán ser divulgados, ni compartidos, ni utilizados para otros fines.

2.7.2.2.14. Disponer de mecanismos que permitan tener trazas de auditoría completas y automáticas relacionadas con el acceso a la BDA y las actividades de actualización o manipulación de la información, incluyendo la capacidad de generar alertas a efectos de mitigar los riesgos asociados con el manejo inadecuado de la información, apoyar el cumplimiento de las disposiciones regulatorias aplicables y satisfacer los requerimientos de auditoría.

2.7.2.2.15. Suministrar las herramientas e interfaces adecuadas para la realización de consultas en línea, registro a registro, por parte del Ministerio de Tecnologías de la Información y las Comunicaciones, la CRC y demás organismos autorizados para acceder a la BDA. Así mismo, poner a disposición del público una consulta vía Web registro a registro, de los IMEIs que se encuentren incluidos en la base de datos negativa.

2.7.2.2.16. Realizar y entregar a la CRC mensualmente, a más tardar el tercer día hábil de cada mes, un reporte en el cual se especifique la siguiente información discriminada por PRSTM, Importador, Exportador u otro agente involucrado: i) Número total de registros incluidos en la BDA Positiva respecto de los IMEI que tienen asociados un número de identificación del usuario; ii) Número total de registros incluidos en la BDA Negativa, así como los excluidos en el mismo periodo; iii) Número total de registros incluidos en la BDA Positiva; y iv) Número total de registros con novedad de cambio de propietario o usuario autorizado en la Base de Datos Positiva.

El reporte deberá ser entregado en medio electrónico y deberá estar disponible en línea para ser generado por la CRC en diferentes formatos (Excel, CSV o PDF) a través del acceso disponible por el ABD para tal fin.

2.7.2.2.17. Cuando sea necesario, atender las solicitudes de los fabricantes y/o ensambladores y centros de servicio y reparación autorizados de manera expresa por los fabricantes para la inclusión de IMEI en la BDA, luego de surtir los procesos de verificación de autenticidad del equipo en cada caso.

2.7.2.2.18. Garantizar que en la BDA no exista un mismo IMEI asociado a más de un número de identificación del propietario del equipo o usuario autorizado por éste.

2.7.2.2.19. Realizar el intercambio de información de los IMEI de equipos con reporte de hurto/extravío o con reporte de recuperación por parte del usuario, con las Bases de Datos Centralizadas de otros países cuando así se requiera como producto de los acuerdos internacionales que se establezcan entre los países.

2.7.2.2.20. Para los casos en que un PRSTM reporte información a la BDA positiva o la BDA negativa, y dicha información corresponda a la de usuarios de otro PRSTM que soportan sus servicios en la red de un tercero y ostentan también la condición de PRSTM, el ABD deberá diferenciar tanto el PRSTM que envía la información, como el PRSTM que recibió la solicitud del usuario.

2.7.2.2.21. Retirar de la BDA negativa los IMEI con reporte de hurto o extravío reportados en Colombia o provenientes de otros países con los cuales el ABD realice el intercambio, una vez cumplidos los tiempos mínimos de permanencia en las bases de datos negativas establecidos en el ARTÍCULO 2.7.3.3 del CAPÍTULO 7 del TÍTULO II y replicar dicha instrucción hacia las BDO. El ABD

deberá conservar el registro histórico de los IMEI retirados y de toda la información asociada a estos y reflejar en la consulta pública de que trata el numeral 2.7.2.2.15 el último reporte obtenido.

2.7.2.2.22. Garantizar los mecanismos tecnológicos necesarios y las interfaces de integración requeridos para que puedan ser consultados en la BDA Positiva y Negativa todos los IMEI que sean detectados durante la verificación centralizada de equipos terminales móviles, en los términos del CAPÍTULO 7 del TÍTULO II.

2.7.2.2.23. Garantizar a partir del 1° de enero de 2017, que en la BDA Positiva pueda diferenciarse la identificación de la persona natural o jurídica que realice la importación del equipo terminal móvil, de la identificación del propietario que posteriormente hace el registro de dicho equipo.

(Resolución CRC 3128 de 2011, artículo 4 – modificado por la Resolución CRC 4813 de 2015, 3667 de 2012 y 4986 de 2016)

SECCIÓN 3. ASPECTOS TÉCNICOS Y OPERATIVOS RELACIONADOS CON LAS BASES DE DATOS

ARTÍCULO 2.7.3.1. DESCRIPCIÓN TÉCNICA DE LAS BASES DE DATOS. La configuración técnica para el funcionamiento de las bases de datos positiva y negativa constará de una Base de Datos centralizada –BDA- interconectada con bases de datos operativas -BDO- de propiedad de los PRSTM. La función de las Bases de Datos Positivas es identificar y llevar un registro de los equipos terminales móviles que registran actividad en la red y de aquéllos que pueden ser habilitados en las redes de los PRSTM. La función de las Bases de Datos Negativas es llevar un registro de los equipos terminales móviles que no pueden ser habilitados en las redes de los PRSTM por haber sido reportados como hurtados y/o extraviados por parte del propietario del equipo terminal móvil o el propietario autorizado por éste.

(Resolución CRC 3128 de 2011, artículo 5)

ARTÍCULO 2.7.3.2. CONTENIDO DE LA BASE DE DATOS ADMINISTRATIVA -BDA. La BDA Positiva contendrá:

- i) Los IMEI de todos los equipos terminales móviles que ingresen importados legalmente al país a partir del 1° de diciembre de 2015, de acuerdo con lo establecido en el artículo 4 del Decreto 2025 de 2015 o el que lo sustituya, adicione o modifique;
- ii) Los IMEI cuyos usuarios realizaron el registro de los datos de identificación del propietario o usuario autorizado por éste, dando cumplimiento al proceso de registro de IMEI dispuesto en el ARTÍCULO 2.7.3.4 del CAPÍTULO 7 del TÍTULO II, o como resultado del proceso de detección de cambio de ETM respecto a la SIM de que trata el numeral 2.7.2.1.7. del ARTÍCULO 2.7.2.1 del CAPÍTULO 7 del TÍTULO II.
- iii) Los IMEI que hasta el 30 de noviembre de 2015 fueron cargados directamente por los PRSTM luego del proceso de importación al país.

La BDA Negativa contendrá:

- i) Los IMEI de los equipos terminales móviles que han sido reportados como hurtados o extraviados a cualquier PRSTM que opere en el país, asociados a los datos de que trata el numeral 2.7.2.1.23 del ARTÍCULO 2.7.2.1 del CAPÍTULO 7 del TÍTULO II.
- ii) Los IMEI bloqueados por no registro en la BD Positiva.
- iii) Los IMEI reportados como hurtados o extraviados en otros países con los cuales se realice intercambio de bases de datos negativas a través de bases de datos centralizadas.
- iv) Los IMEI que sean detectados como duplicados, inválidos o no homologados, a partir de que la CRC establezca las condiciones en las cuales se deba proceder al bloqueo de dichos IMEI.
- v) Los IMEI reportados por el PRSTM con tipo de bloqueo “reincidente”, como resultado del proceso establecido en el parágrafo 1 del ARTÍCULO 2.7.3.3 del CAPÍTULO 7 del TÍTULO II.
- vi) Los IMEI reportados por el PRSTM como resultado de procedimientos de detección y control de fraudes en la suscripción del servicio, o por pérdida de equipos en inventarios o instalaciones que aún no han sido vendidos, los cuales deben ser incluidos como tipo de bloqueo “administrativo”. Este tipo de bloqueo deberá empezar a realizarse a más tardar el 1° de enero de 2017. El PRSTM que incluya estos IMEI en la base de datos negativa deberá contar con los respectivos soportes que evidencien el fraude o la pérdida de los equipos.

PARAGRAFO 1. El tipo de reporte por el que fue ingresado el IMEI a la base de datos negativa constituye un campo mandatorio, y en ausencia del cual la solicitud de registro en la BDA negativa será rechazado.

PARÁGRAFO 2. En todo caso, la BDA Negativa deberá identificar el PRSTM que realizó el registro del IMEI, ya sea que el registro lo realice el PRSTM directamente al ABD, o cuando se trata de un OMV que soporta sus servicios en la red de un tercero y el registro lo realice al ABD a través de dicho tercero.

La BDA positiva no podrá contener registros de IMEI duplicados o inválidos, ni un mismo IMEI asociado a más de un número de identificación personal y deberá identificar el PRSTM, Importador o Usuario responsable del registro.

(Resolución CRC 3128 de 2011, artículo 6 – modificado por la Resolución CRC 4868 de 2016, 4986 de 2016)

ARTÍCULO 2.7.3.3. CONTENIDO DE LA BDO. La BDO Positiva contendrá la información correspondiente a IMEI-IMSI-MSISDN de los equipos terminales móviles registrados dando cumplimiento al proceso de registro de IMEI dispuesto en el ARTÍCULO 2.7.3.4 del CAPÍTULO 7 del TÍTULO II.

La BDO Negativa contendrá: i) los IMEI de los equipos terminales móviles que han sido reportados como hurtados o extraviados a cualquier PRSTM que opere en el país, ii) los IMEI de los equipos bloqueados por no registro en la BD Positiva, iii) los IMEI reportados como hurtados o extraviados en otros países con los cuales se realice intercambio de bases de datos negativas a través de bases de datos centralizadas, iv) los IMEI que sean detectados como duplicados, inválidos o no homologados a partir de que la CRC establezca las condiciones en las cuales se deba proceder al bloqueo de dichos IMEI, v) los IMEI con reporte de hurto o extravío descargados de la base de datos de la GSMA y provenientes de proveedores de servicios de telecomunicaciones de otros países, vi) Los IMEI reportados por el PRSTM con tipo de bloqueo “reincidente”, como resultado del proceso establecido en el parágrafo 1 del ARTÍCULO 2.7.3.3 del CAPÍTULO 7 del TÍTULO II y vii) Los IMEI reportados por el PRSTM como resultado de procedimientos de detección y control de fraudes en la suscripción del servicio o pérdida de equipos en inventarios o instalaciones que aún no han sido vendidos, los cuales deben ser incluidos como tipo de bloqueo “administrativo”. Este tipo de bloqueo deberá empezar a realizarse a más tardar el 1º de enero de 2017. El PRSTM que incluya estos IMEI en la base de datos negativa deberá contar con los respectivos soportes que evidencien el fraude a la suscripción o pérdida de los equipos. En ningún caso se podrán incluir en la base de datos negativa los IMEI pertenecientes a los equipos que habiendo siendo adquiridos por el usuario a través de financiación o créditos, incurran en mora, cese o falta de pago total o parcial del equipo.

Los registros de los IMEI con reporte de hurto o extravío en Colombia, deberán contener la identificación completa del terminal (IMEI), la tecnología del mismo, el nombre del PRSTM ante el cual el usuario reportó el hurto o extravío del equipo terminal móvil, los datos del usuario que originó el reporte y la fecha, hora y ubicación² del sitio en que se produjo el hurto o extravío del equipo terminal móvil.

Además, para los casos en los que se reporta el hurto de un ETM, a partir del 29 de febrero de 2016, deberá también almacenarse la información entregada por el usuario que reporta el hurto de acuerdo con lo establecido en el numeral 2.7.2.1.23 del ARTÍCULO 2.7.2.1 del CAPÍTULO 7 del TÍTULO II. En los casos en que el usuario no quiera que se almacene la información citada, el PRSTM deberá conservar prueba de la manifestación expresa del usuario en este sentido.

Los registros de los IMEI con reporte de hurto o extravío provenientes de otros países, deberán estar asociados al país y operador que originó el reporte, la fecha en que fue descargada dicha información y especificar el motivo que originó el reporte.

Los PRSTM deberán bloquear y mantener por un tiempo mínimo de tres (3) años en sus BD Negativas y dispositivos EIR los registros de los IMEI con reporte de hurto o extravío en Colombia, y por un tiempo mínimo de un año los IMEI con reporte de hurto o extravío provenientes de otros países.

PARÁGRAFO 1. La totalidad de los IMEI que han sido retirados de la BDA Negativa, luego de cumplido su tiempo mínimo de permanencia, y los cuales deberán ser conservados en el registro histórico de que trata el numeral 2.7.2.2.21 del ARTÍCULO 2.7.2.2 del CAPÍTULO 7 del TÍTULO II,

² Departamento, ciudad o municipio según la codificación del DANE y la dirección aproximada.

serán remitidos cada seis (6) meses por el ABD, entre el 1 y el 15 de julio y entre el 1 y el 15 de enero de cada año a todos los PRSTM, excluyendo a los Operadores Móviles Virtuales (OMV) y los Proveedores de Red de Origen (PRO) que hacen uso del Roaming Automático Nacional, para que se verifique durante los meses de agosto y febrero de cada año, que dichos IMEI no están generando tráfico en la red. En los casos en que el PRSTM encuentre que alguno de los IMEI retirados de la BDA Negativa se encuentra cursando tráfico, deberá proceder de manera inmediata al bloqueo del mismo en su EIR y envío a la BDA Negativa con tipo de bloqueo "reincidente". Este proceso deberá iniciarse el 1° de enero de 2017.

PARÁGRAFO 2. Solo aquel OMV que utilice un EIR propio, tendrá la obligación de contener en su BDO Negativa los IMEI de los equipos terminales móviles que han sido reportados como hurtados o extraviados a otros PRSTM.

(Resolución CRC 3128 de 2011, artículo 7 – modificada por la Resolución CRC 4868 de 2016, Resolución 4986 de 2016)

ARTÍCULO 2.7.3.4. PROCEDIMIENTO DE REGISTRO DE IMEI. El registro de IMEI de aquellos equipos utilizados en las redes móviles por los usuarios con un plan bajo la modalidad de pospago, será realizado por el PRSTM, quien deberá asociar a dicho o dichos IMEI los datos del propietario o usuario autorizado por éste. Para el caso de cuentas corporativas, el PRSTM informará al representante legal sobre la obligación de aportar y actualizar los datos de los usuarios autorizados para el uso de los ETM asociados a dichas cuentas.

Los PRSTM deberán atender y tramitar de forma inmediata el registro de IMEI de sus usuarios que tengan un plan bajo la modalidad de prepago. Así mismo, la actualización o validación de la información registrada en la BDO positiva, a través de los mecanismos obligatorios de atención al usuario, esto es, oficinas virtuales, oficinas físicas de atención y línea gratuita de atención. Para el caso de las oficinas virtuales, los PRSTM dispondrán de una opción denominada "REGISTRE SU EQUIPO" como opción de primer nivel desplegada en el menú principal de la página de inicio de los sitios Web oficiales de los PRSTM. Para el caso de las oficinas físicas, los PRSTM deberán disponer de personal de atención al cliente para que asista al usuario en el proceso de registro. Por su parte, para la atención telefónica, los PRSTM deberán disponer en el menú principal, la opción: "REGISTRE SU EQUIPO".

Antes de proceder al registro de la información en la BDA positiva de los IMEI de aquellos equipos utilizados por los usuarios en un plan bajo la modalidad pospago o prepago, el PRSTM deberá realizar la verificación de dicha información, en al menos una de las siguientes fuentes: base de datos del Archivo Nacional de Identificación (ANI) de la Registraduría Nacional del Estado Civil, centrales de riesgo crediticio o datos históricos del usuario en el PRSTM.

Para el procedimiento de registro o actualización de datos de usuarios bajo la modalidad de prepago, deberá darse cabal cumplimiento de lo siguiente:

a) Activación del equipo con la SIM: Al momento de la solicitud de registro o actualización de datos por parte del usuario, el PRSTM le informará al usuario la necesidad de contar con la SIM en el ETM a registrar y de suministrar el número de la línea que se encuentra utilizando.

b) Verificación de la tenencia del ETM: Con el fin de verificar la propiedad o posesión del ETM, el PRSTM identificará al usuario y sus equipos terminales móviles asociados a través de sus sistemas de información de relación con el cliente. En caso de no hacerlo así, el PRSTM de forma inmediata debe enviar un SMS con un código de verificación al número de la línea suministrado por el usuario. Para continuar con el proceso de registro o actualización de datos, el PRSTM debe solicitar al usuario que suministre el código recibido, confirmando así que se encuentra haciendo uso de la línea con la que utiliza el ETM.

c) Identificación del IMEI: El PRSTM debe identificar en la red el IMEI del equipo en proceso de registro o actualización de datos y validar su consistencia, para de esta forma suministrar inmediatamente al usuario el IMEI detectado.

d) Confirmación y actualización de los datos de usuario: El PRSTM debe solicitar al usuario la confirmación del IMEI identificado y permitir que el usuario proceda con el registro o actualización de sus datos: nombres, apellidos, tipo de documento, número de identificación, dirección y teléfono de contacto.

e) Validación de datos de usuario: La información suministrada por el usuario debe ser validada por el PRSTM haciendo verificaciones con al menos una de las siguientes fuentes de información: base de datos del Archivo Nacional de Identificación (ANI) de la Registraduría Nacional del Estado Civil, centrales de riesgo crediticio o datos históricos del usuario en el PRSTM.

f) Confirmación de Registro: El PRSTM debe confirmar al usuario el registro o actualización de datos satisfactorio del equipo en la BDA Positiva y permitir la consulta de dichos datos.

PARÁGRAFO 1. De no encontrarse dicho IMEI en la BDA positiva, para el proceso de registro de equipos de usuarios que tengan un plan bajo la modalidad de prepago, el PRSTM deberá solicitar la factura o comprobante de pago, cuando estos se encuentren a nombre del usuario que realiza el registro, o la "Declaración de único responsable del uso y propietario de equipos terminales móviles", contenida en el Anexo No. 2.5 del TÍTULO DE ANEXOS, la cual podrá validarse en medio físico o electrónico. Una vez almacenado dicho soporte, se podrá continuar con el proceso de asociación de datos.

Para el caso de equipos adquiridos en el exterior e ingresados al país en la modalidad de viajeros, de que trata el artículo 205 del Decreto 2685 de 1999, o aquella norma que lo sustituya, modifique o adicione, y los cuales no estén haciendo uso del Roaming Internacional, el usuario deberá presentar para el registro del IMEI en la BDA Positiva ante el PRSTM con quien tiene contratados los servicios de telecomunicaciones, la factura de compra en el exterior o comprobante de pago cuando estos se encuentren a su nombre, o la Declaración de único responsable del uso y propietario de equipos terminales móviles, contenida en el Anexo No. 2.5 del TÍTULO DE ANEXOS.

PARÁGRAFO 2. Como parte del procedimiento de registro de IMEI de que trata el presente artículo y en forma previa al registro de los datos personales del usuario, el PRSTM deberá solicitar al usuario su autorización para el tratamiento de la información de sus datos personales, conforme a las reglas previstas en el Decreto 1377 de 2013.

PARÁGRAFO 3. A partir del 1° de agosto de 2016, únicamente se permitirá el registro en la BDA positiva de IMEI cuyo TAC se encuentre en la lista de equipos homologados ante la CRC, con excepción de aquellos sometidos al control establecido en el numeral 2.7.3.11.2 del ARTÍCULO 2.7.3.11 del CAPÍTULO 7 del TÍTULO II.

(Resolución CRC 3128 de 2011, artículo 7a – modificado por la Resolución CRC 4813 de 2015, Resolución CRC 4986 de 2016)

ARTÍCULO 2.7.3.5. CARGUE DE IMEI EN LA BDA PARA EQUIPOS TERMINALES MÓVILES IMPORTADOS. Los procesos de cargue y actualización a la BDA de la información de IMEI de equipos importados, inician a partir de la implementación a través del ABD como parte del proceso de aduana y nacionalización de los equipos terminales móviles, proceso que será sustituido a partir de la adecuación del Sistema Informático de la DIAN para que contenga un campo codificado para el cargue de cada IMEI de los equipos que se importen legalmente al país.

Cuando se presenten casos de ingreso de nuevos equipos terminales móviles al país, por concepto de reposición al usuario por garantía y/o defectos de funcionamiento o el ingreso de teléfonos de prueba por parte de los fabricantes o sus centros de servicio y reparación autorizados, y que tales equipos no requieran su registro ante la DIAN, o cuando sea necesario ingresar a la BDA el IMEI de equipos terminales móviles fabricados o ensamblados en el país, será el ABD, a solicitud de los fabricantes y/o ensambladores y centros de servicio y reparación autorizados de manera expresa por los fabricantes, quien adelanta el proceso de cargue del IMEI del equipo terminal móvil en la BDA.

(Resolución CRC 3128 de 2011, artículo 8 – modificado por la Resolución CRC 3947 de 2012, Resolución CRC 4986 de 2016)

ARTÍCULO 2.7.3.6. AUTORIZACIÓN PARA EL ACCESO A LA BDA. Las autoridades administrativas tales como el Ministerio de Tecnologías de la Información y las Comunicaciones, la Superintendencia de Industria y Comercio y la CRC, así como las autoridades policivas y judiciales, podrán consultar en línea la información consignada en la Base de Datos Negativa y en la Base de Datos Positiva, en forma exacta y actualizada, registro a registro. En lo que se refiere al Ministerio de Tecnologías de la Información y las Comunicaciones y la CRC, éstos podrán consultar en línea toda la información consignada en la Base de Datos Negativa y en la Base de Datos Positiva, en forma exacta y actualizada, tal acceso será permitido también por parte de los PRSTM, especialmente para el cumplimiento de las competencias legales previstas en la Ley 1341 de 2009.

(Resolución CRC 3128 de 2011, artículo 9)

ARTÍCULO 2.7.3.7. PROCEDIMIENTO PARA INCLUIR UN IMEI EN LAS BASES DE DATOS NEGATIVAS. A efectos de ingresar en las bases de datos negativas un IMEI que se reporta como hurtado o extraviado, debe haber constancia en el PRSTM del reporte de hurto o extravío por parte de un usuario, autoridad de policía, judicial o administrativa. A partir de lo anterior, el PRSTM incluirá en la BDO negativa, a efectos de bloquear cualquier intento de uso en las redes móviles, el IMEI del equipo terminal móvil asociado a los datos de que trata el numeral 2.7.2.1.23 del ARTÍCULO 2.7.2.1 del CAPÍTULO 7 del TÍTULO II.

Para los IMEI que se reportan como hurtados o extraviados en otros países, los PRSTM deberán cargar en sus bases de datos negativas y dispositivos EIR, con periodicidad diaria y dentro de un plazo máximo de 48 horas siguientes a la fecha en que el IMEI de un operador contribuyente sea puesto en el directorio público de la GSMA, los IMEI con reporte de hurto o extravío de los países con los cuales se establezca el intercambio de las bases de datos negativas a través de la GSMA (Asociación de Operadores de GSM), o producto del intercambio de información de los IMEI con las Bases de Datos Centralizadas de otros países.

De igual forma, los IMEI bloqueados como resultado del proceso de detección de cambio de SIM establecido en el numeral 2.7.2.1.10 del ARTÍCULO 2.7.2.1 del CAPÍTULO 7 del TÍTULO II, deben ser cargados en las Bases de Datos Negativas por parte del PRSTM que realizó el bloqueo del equipo terminal móvil a efectos de bloquear su uso en las redes de todos los PRSTM del país.

El PRSTM deberá actualizar de manera continua en la BDA negativa los IMEI reportados como hurtados o extraviados en Colombia y los IMEI bloqueados por no registro, y la BDA a su vez actualizará las BDO de los demás PRSTM.

Para la actualización de los datos de las BDO negativas con la BDA negativa y el bloqueo del equipo terminal móvil en las demás redes, los PRSTM y el ABD deberán proceder de manera tal que tanto en la actualización de la información a la BDA por parte del PRSTM que recibió el reporte de hurto o extravío, como la actualización que debe realizar la BDA hacia las BDO de los demás PRSTM y el bloqueo del equipo, se realice en un tiempo máximo de veinticinco (25) minutos contados a partir del momento en que el usuario realizó el reporte de hurto o extravío del ETM.

En el caso de los IMEI que han sido bloqueados como resultado del proceso establecido en el numeral 2.7.2.1.10 del ARTÍCULO 2.7.2.1 del CAPÍTULO 7 del TÍTULO II, la actualización de la información a la BDA negativa deberá ser realizada por el PRSTM máximo en las 48 horas siguientes a la fecha en que procedió con el bloqueo. Así mismo, la actualización de la BDA hacia las BDO de los demás proveedores deberá realizarse máximo al siguiente día calendario de recepción del reporte de bloqueo por parte del PRSTM.

(Resolución CRC 3128 de 2011, artículo 10 – modificado por la Resolución CRC 4868 de 2016)

ARTÍCULO 2.7.3.8. CONDICIONES PARA EL DESARROLLO DE LA ETAPA DE VERIFICACIÓN DE EQUIPOS TERMINALES MÓVILES. La etapa de verificación, de que trata el numeral 2.7.7.3.2 del ARTÍCULO 2.7.7.3 de la SECCIÓN 7 del CAPÍTULO 7, y que está conformado por los ciclos intra red e inter red, permitirá la detección de los IMEI sin formato, los duplicados, los inválidos, los no homologados y los no registrados en la BDA Positiva, a partir del análisis de la información proveniente de los CDR de voz de las llamadas originadas y terminadas, de cada uno de los PRSTM. A dicho proceso se deberá incorporar el análisis de los CDR de datos, a partir del 1° de julio de 2017, de acuerdo con las condiciones que posteriormente determine la CRC.

2.7.3.8.1. Para el ciclo intra red: Cada PRSTM analizará diariamente sus CDR y los CDR de sus Operadores Móviles Virtuales (OMV) y Proveedores de Red de Origen (PRO), e identificará en su propia red todos los IMEI sin formato, los inválidos, los duplicados, los no homologados y los no registrados, de acuerdo con los criterios definidos en el numeral 2.7.3.9.1 del ARTÍCULO 2.7.3.9 del presente Capítulo.

2.7.3.8.2. Para el ciclo inter red: Los PRSTM deberán entregar, antes del 1° de septiembre de 2016, al proceso de identificación de IMEI duplicados entre las redes móviles de los PRSTM que de manera conjunta implementen, la relación de todos los sectores de estaciones base de servicios de voz que operen en el país, indicando para cada sector la ubicación (coordenadas de latitud y longitud) y los códigos que permitan identificar unívocamente el sector en los CDR (tales como Cell Identity (CI) y el Código de Localización de Área (LAC). Dicha información deberá ser actualizada cada vez que haya algún cambio en la misma.

Para proceder a la identificación de los IMEI duplicados entre las redes móviles de uno o más PRSTM, los PRSTM encargados del proceso intra red que trata el numeral 2.7.3.8.1 del ARTÍCULO 2.7.3.8, deberán entregar al proceso de identificación de IMEI duplicados entre las redes móviles de los PRSTM, la siguiente información con la periodicidad descrita:

2.7.3.8.2.1. Diariamente, remitir todos los IMEI identificados como duplicados, y los IMEI únicos que no resultaron ser inválidos, ni sin formato, dentro de la verificación del ciclo intra red, y los cuales fueron detectados en el día calendario inmediatamente anterior de acuerdo con los criterios definidos en el 2.7.3.9.2 del ARTÍCULO 2.7.3.9 del CAPÍTULO 7.

2.7.3.8.2.2. Remitir a requerimiento del proceso de detección de los IMEI duplicados entre las redes móviles de los PRSTM, en el día calendario siguiente al recibo de la solicitud, para los IMEI identificados como repetidos en dos o más redes, los siguientes campos de los CDR de voz, discriminando el tipo de CDR (llamadas originadas y llamadas terminadas):

- Hora inicio y hora de fin de cada llamada.
- IMEI (Número identificador del equipo móvil terminal).
- IMSI (International Mobile Subscriber Identity).
- Códigos que identifiquen unívocamente el sector (tales como Cell Identity y LAC) de inicio y fin de cada llamada.

2.7.3.8.2.3. Los CDR que remitirá el PRSTM según indica el numeral 2.7.3.8.2.2 anterior, deberán corresponder al tráfico cursado, tanto de llamadas originadas como terminadas, por dichos IMEI en el día que se identificaron los IMEI en el ciclo intra red de que trata el numeral 2.7.3.8.1 del ARTÍCULO 2.7.3.8.

NOTA EDITOR: (EL NUMERAL 2.7.3.8.2 TIENE LOS EFECTOS SUSPENDIDOS, DE CONFORMIDAD CON LA RESOLUCIÓN CRC 5038 DE 2016)

2.7.3.8.3. Durante el mes de octubre de 2016, los PRSTM de manera conjunta, deberán analizar los casos detectados de IMEI duplicados entre las redes móviles, a fin de realizar los ajustes requeridos en la configuración y operación del ciclo inter red del proceso de verificación, a efectos de garantizar la aplicación posterior de las medidas de control que serán definidas por la CRC. Dichos análisis y potenciales ajustes operativos serán presentados en el Comité Técnico de Seguimiento.

NOTA EDITOR: (EL NUMERAL 2.7.3.8.3 TIENE LOS EFECTOS SUSPENDIDOS, DE CONFORMIDAD CON LA RESOLUCIÓN CRC 5038 DE 2016)

2.7.3.8.4. A partir del 1° de agosto de 2016, cada PRSTM encargado del ciclo intra red de que trata el numeral 2.7.3.8.1 del ARTÍCULO 2.7.3.8, deberá generar diariamente el siguiente reporte, el cual deberá estar disponible para la CRC y el Ministerio de TIC vía SFTP al día calendario siguiente a la identificación de los IMEI en el ciclo de detección intra red:

GRUPO SEGÚN ESTADO DEL IMEI
Total de IMEI únicos en la red.
Total de IMEI inválidos.
Total de IMEI sin formato.
Total de IMEI duplicados.
Total de IMEI no homologados.
Total de IMEI no registrados en la BDA positiva
Total de IMEI válidos.

Lo anterior, sin perjuicio que por requerimientos de información específicos se puedan solicitar agrupaciones o discriminaciones adicionales de los diferentes tipos de IMEI.

Adicionalmente, cada PRSTM deberá incluir en el reporte, de manera separada, la información de sus Operadores Móviles Virtuales y Proveedores de Red de Origen.

2.7.3.8.5. A partir del 1° de noviembre de 2016 tener habilitado el acceso de la CRC y del Ministerio TIC al ciclo inter red del proceso de verificación ya sea a nivel de SFTP, SQL o Web, a fin de consultar la siguiente información:

GRUPO SEGÚN ESTADO DEL IMEI
Total diario de IMEI recibidos de todos los procesos intra red, discriminados por PRSTM.
Total diario consolidado de IMEI únicos
Total diario de IMEI repetidos entre redes (identificados en dos o más redes).
Total diario de IMEI detectados duplicados por simultaneidad de llamadas.
Total diario de IMEI detectados duplicados por conflictos de tiempo y distancia.

Lo anterior, sin perjuicio que por requerimientos de información específicos se puedan solicitar agrupaciones o discriminaciones adicionales de los diferentes tipos de IMEI.

La información obtenida de dicha verificación será utilizada por la CRC para la realización y publicación de informes, y para la definición de medidas de ajuste y control a implementar de manera posterior por parte de los PRSTM.

PARÁGRAFO 1. Sin perjuicio de lo establecido en el presente artículo, la CRC, en caso de considerarlo necesario, podrá solicitar información adicional relacionada con otros campos de los CDR de voz registrados en la red de los PRSTM.

PARÁGRAFO 2. El proceso de verificación de IMEI, conformado por los ciclos intra red e inter red, deberá disponer de las condiciones necesarias para que la información correspondiente al total de los IMEI detectados como duplicados, sin formato, inválidos, no homologados y como no registrados, estén disponibles para consulta por un periodo mínimo de seis (6) meses posteriores a su identificación. Pasado este periodo, dicha información deberá almacenarse por un periodo mínimo de un año.

PARÁGRAFO 3. Los CDR de voz de llamadas terminadas deberán ser incorporados en la identificación de IMEI realizada en la etapa de verificación de equipos terminales móviles, a más tardar el 1° de febrero de 2017.

NOTA EDITOR: (EL NUMERAL 2.7.3.8.5 TIENE LOS EFECTOS SUSPENDIDOS, DE CONFORMIDAD CON LA RESOLUCIÓN CRC 5038 DE 2016)

2.7.3.8.6. Cada PRSTM que identifique en su red IMEI sin formato, inválidos, no homologados, no registrados, o duplicados, que correspondan a usuarios de Operadores Móviles Virtuales (OMV) o de Proveedores de Red de Origen (PRO) que hacen uso del Roaming Automático Nacional, deberán remitir dicha información a aquellos, junto con las IMSI con la cual cada IMEI fue utilizado, a más tardar a los dos (2) días calendario siguientes a la detección, a efectos de que estos inicien las actividades de control dispuestas en el ARTÍCULO 2.7.3.11 del CAPÍTULO 7 del TÍTULO II.

2.7.3.8.7. Para el ciclo inter red: Los PRSTM de manera conjunta deberán consolidar, antes del 16 de noviembre de 2016, la relación de todos los sectores de estaciones base de servicios de voz que operen en el país, con el fin de ser utilizada en la detección de IMEI duplicados del ciclo inter red, indicando para cada sector la ubicación (coordenadas de latitud y longitud) y los códigos que permitan identificar unívocamente el sector en los CDR (tales como Cell Identity (CI) y el Código de Localización de Área (LAC)). Dicha información deberá ser actualizada cada vez que haya algún cambio en la misma.

Para proceder a la identificación de los IMEI duplicados entre las redes móviles de uno o más PRSTM, los PRSTM encargados del proceso intra red que trata el numeral 2.7.3.8.1 del presente artículo, deberán entregar al proceso de identificación de IMEI duplicados entre las redes móviles de los PRSTM, la siguiente información con la periodicidad descrita:

2.7.3.8.7.1. A más tardar al tercer (3) día hábil de cada mes, remitir todos los IMEI que tuvieron actividad en sus redes en el mes inmediatamente anterior, de acuerdo con los criterios definidos en el numeral 2.7.3.9.2.6 del ARTÍCULO 2.7.3.9.

2.7.3.8.7.2. Remitir a requerimiento del proceso de detección de los IMEI duplicados entre las redes móviles de los PRSTM, para los IMEI identificados como repetidos en dos o más redes, los siguientes campos de los CDR de voz, discriminando el tipo de CDR (llamadas originadas y llamadas terminadas):

- 2.7.3.8.7.2.1.** Hora inicio y hora de fin de cada llamada.
- 2.7.3.8.7.2.2.** IMEI (Número identificador del equipo móvil terminal).
- 2.7.3.8.7.2.3.** IMSI (International Mobile Subscriber Identity).
- 2.7.3.8.7.2.4.** Códigos que identifiquen unívocamente el sector (tales como Cell Identity y LAC) de inicio y fin de cada llamada.

2.7.3.8.7.3. Los CDR que remitirá el PRSTM según indica el literal b anterior, deberán corresponder al tráfico cursado, tanto de llamadas originadas como terminadas, por dichos IMEI en el mes en que tuvieron actividad, de acuerdo con lo definido en el literal a del presente numeral. El análisis de CDR de llamadas terminadas es exigible desde febrero 1 de 2017.

El primer ciclo de detección de IMEI duplicados inter red deberá ser realizado en diciembre de 2016, con la actividad y los CDR del mes de noviembre de 2016.

2.7.3.8.8. A partir del 1° de enero de 2017, los PRSTM de manera conjunta deberán tener habilitado el acceso de la CRC y del Ministerio TIC a la información resultante del ciclo inter red del proceso de verificación ya sea a nivel de SFTP, SQL o Web, a fin de consultar la siguiente información:

GRUPO SEGÚN ESTADO DEL IMEI
Total mensual de IMEI recibidos de todos los PRSTM, discriminados por PRSTM.
Total mensual consolidado de IMEI únicos entre todas las redes
Total mensual de IMEI repetidos entre redes (identificados en dos o más redes).
Total mensual de IMEI detectados duplicados.
Total mensual de IMEI detectados duplicados por simultaneidad de llamadas.
Total mensual de IMEI detectados duplicados por conflictos de tiempo y distancia.

Lo anterior, sin perjuicio que por requerimientos de información específicos se puedan solicitar listados, agrupaciones o discriminaciones adicionales de los diferentes tipos de IMEI.

La información obtenida de dicha verificación será utilizada por la CRC para la realización y publicación de informes, y para la definición de medidas de ajuste y control a implementar de manera posterior por parte de los PRSTM.

2.7.3.8.9. Los PRSTM, excluyendo a los OMV y PRO, deberán entregar a la CRC la siguiente información en formato digital, a través del medio que se defina para tal fin:

2.7.3.8.9.1. A más tardar el 1° de diciembre de 2016, entregar la relación de todos los sectores de estaciones base de servicios 2G, 3G y 4G que operen en el país, indicando para cada sector la ubicación (coordenadas de latitud y longitud) y los códigos que permitan identificar unívocamente el sector en la información de los CDR. Si ocurre algún cambio en dicha información antes del 1 de julio de 2017, la misma deberá ser actualizada ante la CRC dentro de los tres (3) días siguientes.

2.7.3.8.9.2. Entregar la información correspondiente a los siguientes campos de los CDR de voz de llamadas originadas y llamadas terminadas, de los Equipos Terminales Móviles con actividad en la red de acuerdo con lo establecido en el literal 2.7.3.8.9.3 del numeral 2.7.3.8.9:

- 2.7.3.8.9.2.1.** IMEI.
- 2.7.3.8.9.2.2.** IMSI.
- 2.7.3.8.9.2.3.** Tipo de llamada: originada / terminada.
- 2.7.3.8.9.2.4.** Fecha y hora de inicio de cada llamada.
- 2.7.3.8.9.2.5.** Fecha y hora de fin de cada llamada.
- 2.7.3.8.9.2.6.** Código que identifique unívocamente el sector de inicio de cada llamada en el CDR.
- 2.7.3.8.9.2.7.** Código que identifique unívocamente el sector de fin de cada llamada en el CDR.

2.7.3.8.9.3. La información de los CDR de voz y datos, deberá ser entregada a través del mecanismo que defina posteriormente la CRC, y dando cumplimiento a los periodos de recopilación de la información y fechas de entrega máxima, listados a continuación y según el calendario de entrega que se defina mediante CTS:

Tipo de CDR	Fecha Inicio información	Fecha fin Información	Fecha máxima entrega
Voz	1 de enero de 2017	7 de enero de 2017	20 de enero de 2017
Voz	8 de enero de 2017	31 de enero de 2017	20 de febrero de 2017
Voz	1 de febrero de 2017	28 de febrero de 2017	21 de marzo de 2017
Voz y datos	1 de marzo de 2017	31 de marzo de 2017	20 de abril de 2017
Voz y datos	1 de abril de 2017	30 de abril de 2017	22 de mayo de 2017
Voz y datos	1 de mayo de 2017	31 de mayo de 2017	20 de junio de 2017
Voz y datos	1 de junio de 2017	30 de junio de 2017	21 de julio de 2017

El envío de CDR de llamadas terminadas es exigible desde febrero 1 de 2017.

Sin perjuicio de lo establecido en el presente numeral, la CRC, en caso de considerarlo necesario, podrá solicitar información adicional relacionada con otros campos de los CDR de voz y datos registrados en la red de los PRSTM, en virtud del artículo 106 de la Ley 1453 de 2011 y del numeral 19 del artículo 22 de la Ley 1341 de 2009.

2.7.3.8.9.4. Entregar a la CRC la información correspondiente a los campos de los CDR de datos de conformidad con las condiciones que defina la CRC.

(Resolución CRC 3128 de 2011, artículo 10a – modificado por la Resolución CRC 4937 de 2016 y CRC 4986 de 2016, y adicionado por la Resolución CRC 5038 de 2016)

ARTÍCULO 2.7.3.9. CRITERIOS PARA LA VERIFICACIÓN DE EQUIPOS TERMINALES MÓVILES. Para detectar diariamente los IMEI sin formato, los inválidos, los duplicados, los no homologados y los no registrados en la BDA Positiva, de manera diaria en el ciclo intra red y de manera mensual en el ciclo inter red, los PRST deberán tener en operación, un proceso de verificación conformado por los ciclos intra red e inter red, de conformidad con lo previsto en el numeral 2.7.7.3.2 del ARTÍCULO 2.7.7.3 de la SECCIÓN 7 del CAPÍTULO 7.

2.7.3.9.1. En el ciclo intra red, el análisis de información de los CDR para el proceso de detección de IMEI estará a cargo de cada PRSTM (exceptuando los OMV y los PRO), quienes deberán dar cumplimiento a los siguientes criterios:

2.7.3.9.1.1. Inválidos: Realizar la confirmación de la validez del IMEI, a partir de la verificación de la existencia del TAC de cada IMEI en la lista de TAC de la GSMA o la lista de TAC de marcas y modelos homologados por la CRC;

2.7.3.9.1.2. Sin formato: Realizar la identificación de los IMEI sin formato, verificando su consistencia en relación con los estándares de la industria 3GPP TS 22.016 y TS 23.003, identificando IMEI que tengan una longitud diferente a 14 dígitos (sin incluir el dígito de chequeo –CD-, ni el dígito de reserva –SD-, ni el número de versión de software -VN) o que en su composición tenga al menos un carácter alfabético;

2.7.3.9.1.3. No homologados: Detectar IMEI correspondientes a marcas y modelos de equipos terminales móviles que no han surtido el proceso de homologación en Colombia ante la CRC, a partir de la verificación de la existencia del TAC de cada IMEI en la lista de TAC de marcas y modelos homologados por la CRC;

2.7.3.9.1.4. No registrados: identificar IMEI no registrados, a partir de la verificación de la existencia del IMEI en la BDA Positiva.

2.7.3.9.1.5. Duplicados: Detectar IMEI duplicados en la red de cada PRSTM, aplicando:

2.7.3.9.1.5.1. Criterio de simultaneidad de llamadas: IMSI diferentes haciendo uso de un mismo IMEI, cursando llamadas que se traslapan en el tiempo, y

2.7.3.9.1.5.2. Conflicto tiempo distancia: IMSI diferentes haciendo uso de un mismo IMEI, que en un periodo de tiempo menor o igual a 10 minutos cursan llamadas a una distancia de 25 km o más.

A partir del 1° de diciembre de 2016, IMSI diferentes haciendo uso de un mismo IMEI, que en un periodo de tiempo menor o igual a T (minutos) cursan llamadas a una distancia D (Km) o más. Los valores de tiempo y distancia están definidos en la siguiente tabla:

No. Parámetro	Tiempo	Distancia
1	0,8 min	2 Km

2	2 min	5 Km
3	2,8 min	7 Km
4	4 min	10 Km
5	5,6 min	14 Km
6	7,2 min	18 Km
7	10 min	25 Km
8	14 min	35 Km
9	18 min	45 Km
10	60 min	150 Km

2.7.3.9.1.5.3. Como criterio de consistencia entre el IMEI de un equipo terminal móvil y su tipo de conexión a la red de acceso, a efectos de apoyar el análisis que permita identificar los equipos con IMEI duplicado, el PRSTM puede hacer uso de campos adicionales del CDR, tales como el Mobile Station Classmark, para identificar los equipos que muestran características de operación que no son acordes con las que su identificación arroja (verificación de TAC).

2.7.3.9.2. En el ciclo inter red, el proceso de detección de los IMEI duplicados entre las redes móviles de los PRSTM realizado de manera conjunta por todos ellos, deberá tener en cuenta los siguientes criterios, los cuales deberán aplicar a los IMEI que remita cada PRSTM diariamente:

2.7.3.9.2.1. El día uno, se debe consolidar los IMEI identificados como duplicados, y los IMEI únicos válidos dentro de la verificación del ciclo intra red.

2.7.3.9.2.2. El día dos, se debe realizar el cruce de dichos IMEI, para identificar cuáles de estos se encuentran repetidos en dos o más redes, y solicitar en el mismo día a cada PRSTM encargado del ciclo intra red, el envío de los CDRs de acuerdo con las condiciones definidas en el literal 2.7.3.8.2.2 y 2.7.3.8.2.3 del numeral 2.7.3.8.2 del ARTÍCULO 2.7.3.8 del CAPÍTULO 7 del presente Título.

2.7.3.9.2.3. El día tres y cuatro, los PRSTM identificarán los CDR de los IMEI que fueron remitidos de acuerdo con las condiciones del literal anterior y enviarán la información de los respectivos CDR al proceso de detección de IMEI duplicados entre las redes móviles de los PRSTM.

2.7.3.9.2.4. El día cinco, se debe proceder a detectar los IMEI duplicados entre las redes de los PRSTM.

Para la detección de IMEI duplicados entre las redes de los PRSTM, se deberá aplicar:

2.7.3.9.2.4.1. Criterio de simultaneidad de llamadas: IMSI diferentes haciendo uso de un mismo IMEI, cursando llamadas que se traslapan en el tiempo, y

2.7.3.9.2.4.2. Conflictos de tiempo y distancia entre llamadas cursadas con un mismo IMEI haciendo uso de diferentes IMSI a nivel nacional, atendiendo los siguientes criterios.

a. El proceso de detección debe configurarse con la ubicación (coordenadas de longitud y latitud) de todos los sectores de estaciones base a nivel nacional.

b. Para las llamadas en el periodo diario bajo análisis, cursadas con un mismo IMEI utilizando diferentes IMSI de una o varias redes, deberá determinarse si dicho IMEI pertenece o no a un mismo equipo terminal móvil, a través de los cálculos de las diferencias de tiempos y distancias entre los sectores de las estaciones bases desde los cuales se originan y terminan las llamadas.

c. Para realizar los anteriores análisis se deben tener en cuenta las condiciones de: ubicación de las celdas (urbana, semiurbana, rural), hora del día, medios disponibles de desplazamiento entre dichas estaciones bases, entre otros factores.

d. El proceso de detección debe estar en la capacidad de poderse afinar considerando las distancias de cobertura de los sectores de estaciones base, y demás factores que, dada la configuración de las redes, puedan generar falsas alarmas (por ejemplo: celdas adyacentes, distancias de cobertura en zonas urbanas, semiurbanas o rurales, agrupación de estaciones base por ciudad, municipio o región, etc.)

2.7.3.9.2.5. El día seis, deberá remitirse a todos los PRSTM el reporte con el listado de todos los IMEI, identificando si se encuentra duplicado y el nombre de los PRSTM donde tuvo tráfico, de tal forma que el PRSTM pueda adelantar las acciones de control que sean establecidas por la CRC.

NOTA EDITOR: (EL NUMERAL 2.7.3.9.2 TIENE LOS EFECTOS SUSPENDIDOS, DE CONFORMIDAD CON LA RESOLUCIÓN CRC 5038 DE 2016)

2.7.3.9.2.6. En el ciclo inter red, el proceso de detección de los IMEI duplicados entre las redes móviles de los PRSTM realizado de manera conjunta por todos ellos, deberá tener en cuenta los siguientes criterios, los cuales deberán aplicar a los IMEI que remita cada PRSTM:

- 2.7.3.9.2.6.1.** A más tardar al quinto (5°) día hábil de cada mes, se deben consolidar los IMEI recibidos de los PRSTM, realizar el cruce de dichos IMEI, para identificar cuáles de estos se encuentran repetidos en dos o más redes, y solicitar a cada PRSTM encargado del ciclo intra red, el envío de los CDR de acuerdo con las condiciones definidas en los literales 2.7.3.8.7.2 y 2.7.3.8.7.3 del numeral 2.7.3.8.7 del ARTÍCULO 2.7.3.8 del presente capítulo.
- 2.7.3.9.2.6.2.** A más tardar al séptimo (7°) día hábil de cada mes, los PRSTM identificarán los CDR de los IMEI que fueron remitidos de acuerdo con las condiciones del literal anterior y enviarán la información de los respectivos CDR al proceso de detección de IMEI duplicados entre las redes móviles de los PRSTM.
- 2.7.3.9.2.6.3.** A más tardar al decimosegundo (12) día hábil de cada mes, se debe proceder a detectar los IMEI duplicados entre las redes de los PRSTM.

Para la detección de IMEI duplicados entre las redes de los PRSTM, se deberá aplicar:

- a.** Criterio de simultaneidad de llamadas: IMSI diferentes haciendo uso de un mismo IMEI, cursando llamadas que se traslapan en el tiempo, y
- b.** Conflictos de tiempo y distancia entre llamadas cursadas con un mismo IMEI haciendo uso de diferentes IMSI a nivel nacional, atendiendo los siguientes criterios.
 - b.1. El proceso de detección debe configurarse con la ubicación (coordenadas de longitud y latitud) de todos los sectores de estaciones base a nivel nacional.
 - b.2. Para las llamadas en el periodo bajo análisis, cursadas con un mismo IMEI utilizando diferentes IMSI de una o varias redes, deberá determinarse que las mismas se realizaron en un periodo de tiempo menor o igual a T (minutos) a una distancia D (Km) o más. Los valores de tiempo y distancia están definidos en la siguiente tabla:

No. Parámetro	Tiempo	Distancia
1	0,4 min	1 Km
2	0,8 min	2 Km
3	1,2 min	3 Km
4	1,6 min	4 Km
5	2 min	5 Km
6	2,4 min	6 Km
7	2,8 min	7 Km
8	3,2 min	8 Km
9	3,6 min	9 Km
10	4 min	10 Km

No. Parámetro	Tiempo	Distancia
11	4,8 min	12 Km
12	5,6 min	14 Km
13	6,4 min	16 Km
14	7,2 min	18 Km
15	8 min	20 Km
16	10 min	25 Km
17	14 min	35 Km
18	16 min	40 Km
19	18 min	45 Km
20	60 min	150 Km

- 2.7.3.9.2.6.4.** A más tardar al decimosegundo (12) día hábil de cada mes, deberá remitirse a todos los PRSTM el reporte con el listado de todos los IMEI, identificando si se encuentra duplicado y el nombre de los PRSTM donde tuvo tráfico, de tal forma que el PRSTM pueda adelantar las acciones de control pertinentes.

(Resolución CRC 3128 de 2011, artículo 10b, adicionado por la Resolución CRC 4937 de 2016 y modificado y adicionado por la Resolución CRC 5038 de 2016).

ARTÍCULO 2.7.3.10. PRIORIZACIÓN DE LAS MEDIDAS PARA EL CONTROL DE EQUIPOS TERMINALES MÓVILES. Las medidas continuas de control de ETM permitirán la depuración de los IMEI sin formato, los duplicados, los inválidos, los no homologados y los no registrados en la BDA Positiva, a partir de los IMEI detectados en la etapa de verificación de equipos terminales móviles.

Para aplicar las medidas de control, los PRSTM deberán clasificar diariamente todos los IMEI identificados con actividad en la red para lo cual deberán tener en cuenta los siguientes criterios, los

cuales son excluyentes. La clasificación deberá ser realizada en el siguiente orden de priorización teniendo en cuenta las definiciones contenidas en el TÍTULO I:

2.7.3.10.1. Control de IMEI sin formato: Incluye los IMEI sin formato correcto.

2.7.3.10.2. Control de IMEI inválidos. Incluye los IMEI con las siguientes características:

- Son IMEI inválidos.
- Tienen el formato correcto.
- No están registrados en la BDA positiva.

2.7.3.10.3. Control de IMEI no homologados. Incluye los IMEI con las siguientes características:

- Son IMEI no homologados.
- Tienen el formato correcto.
- No están registrados en la BDA positiva.

2.7.3.10.4. Control de IMEI duplicados. Incluye los IMEI con las siguientes características:

- Son IMEI duplicados.
- Tienen el formato correcto.
- Cumplen una de las siguientes condiciones:
 - El TAC del IMEI está en la lista de equipos terminales homologados ante la CRC.
 - Son IMEI inválidos registrados en la BDA positiva.
 - Son IMEI no homologados registrados en la BDA positiva.

2.7.3.10.5. Control de IMEI no registrados en la BDA positiva. Incluye los IMEI con las siguientes características:

- Son IMEI no registrados en la BDA positiva.
- Tienen el formato correcto.
- El TAC está en la lista de equipos terminales homologados ante la CRC.

Los IMEI que sean clasificados en un día en alguna de estas categorías de Control de IMEI, no deben ser incluidos en días posteriores, mientras estén siendo sometidos a los respectivos procedimientos de control. Los IMEI que no sean clasificados en ninguno de los criterios de control, deberán reingresar a la etapa de verificación de equipos terminales móviles en días posteriores, siempre que presenten actividad en las redes.

(Resolución CRC 3128 de 2011, artículo 10c, adicionado por la, Resolución CRC 4986 de 2016)

ARTÍCULO 2.7.3.11. CRITERIOS PARA LA DETECCIÓN Y CONTROL INICIAL DE EQUIPOS TERMINALES MÓVILES. Previo al inicio de la detección y control diario de ETM, los PRSTM deben ejecutar una etapa inicial de detección y control de los ETM con actividad en las redes, a través de los siguientes procedimientos:

2.7.3.11.1. Para los IMEI sin formato y los inválidos que no estén registrados en la BDA positiva:

2.7.3.11.1.1. Detección diaria de los IMEI entre el 1 y 7 de agosto de 2016 por parte de los operadores de red.

2.7.3.11.1.2. Suspensión de la detección diaria de los IMEI entre el 8 de agosto y el 11 de septiembre de 2016.

2.7.3.11.1.3. A más tardar el 12 de agosto de 2016, los operadores de red deben enviar a los Operadores Móviles Virtuales y los Proveedores de Red de Origen que hacen uso del Roaming Automático Nacional, los IMEI identificados, junto con las IMSI con la cual cada IMEI fue utilizado.

2.7.3.11.1.4. Iniciar el control de los IMEI identificados a más tardar el 11 de septiembre de 2016, a través de las actividades definidas en los numerales 2.7.3.12.1 y 2.7.3.12.2 del ARTÍCULO 2.7.3.12 del CAPÍTULO 7 del TÍTULO II para los IMEI sin formato y los inválidos respectivamente.

2.7.3.11.2. Para los IMEI (homologados y no homologados) que no estén registrados en la BDA positiva:

2.7.3.11.2.1. Detección diaria de los IMEI entre el 1 y 7 de agosto de 2016 por parte de los operadores de red.

2.7.3.11.2.2. Suspensión de la detección diaria de los IMEI entre el 8 de agosto y el 11 de septiembre de 2016.

2.7.3.11.2.3. A más tardar el 12 de agosto de 2016, los operadores de red deben enviar a los Operadores Móviles Virtuales y los Proveedores de Red de Origen que hacen uso del Roaming Automático Nacional, los IMEI identificados, junto con las IMSI con la cual cada IMEI fue utilizado.

2.7.3.11.2.4. A más tardar el 12 de agosto de 2016, los operadores de red deben enviar a la CRC, a través del correo electrónico cts@crcom.gov.co, la cantidad total de IMEI detectados, discriminando aquellos que pertenecen a su red, a los Operadores Móviles Virtuales y a los Proveedores de Red de Origen que hacen uso del Roaming Automático Nacional.

2.7.3.11.2.5. El primer día hábil de cada semana entre el 8 de agosto y el 12 de septiembre de 2016, los PRSTM deben reportar a la CRC, a través del correo electrónico cts@crcom.gov.co, la cantidad de IMEI detectados que se registraron en la BDA positiva al corte del viernes inmediatamente anterior.

2.7.3.11.2.6. Finalización del proceso de registro del IMEI hasta el 9 de septiembre de 2016. Los PRSTM podrán decidir el mecanismo a utilizar para realizar la notificación, entre los cuales están el SMS, SMS flash, USSD, mensajes en banda, IVR, sistemas de atención al cliente, llamadas telefónicas, entre otros.

2.7.3.11.3. Para los IMEI duplicados del ciclo intra red:

2.7.3.11.3.1. Entre el 1 y 31 de agosto de 2016, detección diaria de los IMEI por parte de los operadores de red.

2.7.3.11.3.2. Entre el 1 de septiembre y el 30 de noviembre de 2016, suspensión de la detección diaria de los IMEI.

2.7.3.11.3.3. A más tardar el 9 de septiembre de 2016, los operadores de red deben determinar las IMSI que hicieron uso de los IMEI identificados, revisando como mínimo la actividad de los 30 días inmediatamente anteriores al día de detección.

2.7.3.11.3.4. A más tardar el 16 de septiembre de 2016, los operadores de red deben enviar a los Operadores Móviles Virtuales y los Proveedores de Red de Origen que hacen uso del Roaming Automático Nacional, los IMEI identificados, junto con las IMSI con la cual cada IMEI fue utilizado.

2.7.3.11.3.5. A más tardar el 16 de septiembre de 2016, los operadores de red deben reportar a la CRC, a través del correo electrónico cts@crcom.gov.co, la siguiente información:

-IMEI

-Cantidad de IMSI asociadas al IMEI de conformidad con el numeral 2.7.3.11.3.3 del ARTÍCULO 2.7.3.11 CAPÍTULO 7 del TÍTULO II.

-Causal de duplicación: simultaneidad de llamadas, conflicto de tiempo/distancia o ambas causales

-Fecha en que se detectó el IMEI como duplicado.

-Nombre del operador al cual pertenece el IMEI duplicado: se debe indicar el nombre del operador de red, del OMV o del PRO.

2.7.3.11.3.6. A más tardar el 30 de septiembre de 2016, los PRSTM deberán priorizar los casos de IMEI duplicados detectados en el numeral 2.7.3.11.3.1 del ARTÍCULO 2.7.3.11 CAPÍTULO 7 del TÍTULO II tomando como criterio el número de IMSI usadas por los mismos, para la aplicación de las medidas de notificación y control.

2.7.3.11.3.7. Entre el 1° y 30 de octubre de 2016, los PRSTM notificarán a los usuarios asociados con las IMSI con las cuales fueron identificados los IMEI duplicados de que trata el numeral 2.7.3.11.3.1 del ARTÍCULO 2.7.3.11 CAPÍTULO 7 del TÍTULO II, según la priorización definida en el numeral 2.7.3.11.3.6 del ARTÍCULO 2.7.3.11 CAPÍTULO 7 del TÍTULO II, a través de un mensaje SMS con el siguiente contenido:

“El IMEI de su equipo está duplicado y podría ser bloqueado. Presente a su operador los soportes de adquisición antes del 30 de noviembre de 2016”.

2.7.3.11.3.8. Los usuarios notificados podrán presentar los soportes de adquisición del equipo, en caso de tenerlos, y en todos los casos el formato del ANEXO 2.6 del TITULO de ANEXOS debidamente diligenciado, a través de los medios de atención al cliente físicos o virtuales del PRSTM.

2.7.3.11.3.9. El PRSTM, al momento de recibir el formato del ANEXO 2.6 del TITULO de ANEXOS debidamente diligenciado, debe informar a los usuarios de un equipo con IMEI duplicado, que el mismo solo será autorizado a funcionar con las líneas que éstos informen en dicho anexo, y que cualquier cambio de línea o de operador debe ser informado al respectivo proveedor de servicios de la elección del usuario, a efectos que los PRSTM validen la condición de IMEI duplicado en la

BDA negativa y procedan a configurar en sus EIR el IMEI junto con las IMSI de las líneas que el usuario solicite, previa verificación de los datos del usuario del equipo terminal móvil con los PRSTM que reportaron el IMEI duplicado a la BDA negativa. Asimismo, los PRSTM deben informar al usuario que las autoridades competentes podrán realizar las investigaciones a que haya lugar con el fin de determinar si el IMEI del equipo fue manipulado, reprogramado, remarcado o modificado.

2.7.3.11.3.10. A partir del 1º de diciembre de 2016, el proveedor de red procederá a incluir en su EIR el IMEI duplicado asociándolo con las IMSI de aquellos usuarios que diligenciaron el ANEXO 2.6 del TÍTULO de ANEXOS, pertenecientes a las líneas relacionadas por éstos en dicho anexo y a las cuales se debe autorizar el acceso a la red móvil. Para el caso de los OMV y PRO, y a menos que acuerden algo diferente, será el proveedor de red quien deberá incluir en su EIR las parejas IMEI-IMSI que éstos le soliciten de conformidad con el presente numeral.

2.7.3.11.3.11. A partir del 1º de diciembre de 2016, el PRSTM deberá incluir en la BDA Negativa los IMEI de que trata el numeral 2.7.3.11.3.10 del ARTÍCULO 2.7.3.11 del CAPÍTULO 7 del TÍTULO II con el tipo "duplicado". Los PRSTM que reciban el reporte de IMEI duplicado a través del ABD, deberán incluir el IMEI en sus BDO Negativa sin asociarlo a una IMSI específica en el EIR. El registro correspondiente a estos IMEI que se haya realizado previamente en la BDA positiva con un documento de identificación no debe ser retirado al ser incluido en la BDA negativa.

2.7.3.11.3.12. Luego del vencimiento del plazo para que los usuarios alleguen sus soportes y el ANEXO 2.6 del TÍTULO DE ANEXOS, el PRSTM procederá a poner en conocimiento de las autoridades competentes los casos relacionados con los IMEI detectados duplicados, adjuntando como mínimo y sin limitarlo a ello la siguiente información:

2.7.3.11.3.12.1. Soportes técnicos de la detección del IMEI duplicado y la relación de todas las IMSI que fueron identificadas haciendo uso del IMEI junto con los datos de los usuarios asociados a las mismas.

2.7.3.11.3.12.2. Información respecto de la marca y modelo correspondiente al TAC del IMEI duplicado.

2.7.3.11.3.12.3. Formatos del ANEXO 2.6 del TÍTULO de ANEXOS, debidamente diligenciados por los usuarios de los equipos cuyo IMEI esta duplicado.

2.7.3.11.3.12.4. Información del IMEI interno (obtenido mediante la marcación *#06#) y el IMEI externo (impreso en el ETM), para los casos en que el usuario haya presentado físicamente el equipo.

2.7.3.11.3.13. En caso que la autoridad competente informe al PRSTM que se ha determinado que un equipo con IMEI duplicado fue efectivamente manipulado, reprogramado, remarcado, o modificado, el PRSTM deberá eliminar del EIR la asociación del IMEI duplicado con las IMSI relacionadas con dicho terminal en un término de 24 horas a partir de la recepción de dicha información.

2.7.3.11.3.14. Cuando un IMEI incluido en las bases de datos negativas con tipo "duplicado" sea objeto de reporte por hurto o extravío, se deberá proceder a retirar del EIR la IMSI correspondiente a la línea que realiza el reporte y cargar el IMEI en la base de datos de la GSMA, marcándolo como duplicado de acuerdo a los procedimientos y códigos utilizados para tal fin en dicha base de datos.

2.7.3.11.3.15. En caso que ningún usuario de los equipos con el IMEI duplicado objeto de notificación aporte los soportes y el formato del ANEXO 2.6 del TÍTULO de ANEXOS, vencido el plazo notificado a éstos, el PRSTM procederá a incluir únicamente el IMEI en las bases de datos negativa con tipo "duplicado", el cual será reportado por el ABD al resto de PRSTM para su inclusión en las BDO y EIR. Si como producto del bloqueo se presentan usuarios de equipos con el IMEI duplicado, deberán presentar su documento de identificación al PRSTM, quien deberá validar en la BDA positiva la correspondencia del mismo con el número de documento de identificación con el cual está registrado el IMEI objeto de notificación. El usuario que tenga un equipo cuyo IMEI se encuentre registrado pero su documento de identificación no corresponda por desactualización de la BDA positiva, podrá realizar dicha actualización mediante el formato de constancia para la transferencia de propiedad de un equipo terminal móvil usado del ANEXO 2.8 del TÍTULO DE ANEXOS. En caso que el registro existente del IMEI en la BDA positiva no corresponda al equipo genuino, el PRSTM deberá soportar la decisión de cambiar el número de

identificación inicialmente registrado con los documentos que permitan evidenciar el propietario del equipo genuino. Una vez identificado el usuario cuyo documento de identificación corresponda al que se encuentra registrado con dicho IMEI en la BDA positiva, el proveedor de red procederá a incluir en su EIR el IMEI duplicado asociándolo con la IMSI de la línea que usaba dicho IMEI y cuyo usuario corresponda al propietario que registró el IMEI en la BDA positiva.

2.7.3.11.4. Para los IMEI duplicados del ciclo inter red:

2.7.3.11.4.1. Para dar cumplimiento a los numerales 2.7.3.8.2.1, 2.7.3.8.2.2 y 2.7.3.8.2.3 del ARTÍCULO 2.7.3.8 y el Numeral 2.7.3.9.2 del ARTÍCULO 2.7.3.9 del CAPÍTULO 7 del TÍTULO II, entre el 1° de noviembre y el 1° de diciembre de 2016, deberán tenerse en cuenta las fechas relacionadas en la siguiente tabla, para los insumos de información que deberán entregar los PRSTM encargados del proceso intra red que trata el numeral 2.7.3.8.1, al proceso de identificación de IMEI duplicados entre las redes móviles de los PRSTM:

Fecha para aplicación de criterios del numeral 2.7.3.9.2 (Inter redes)	Fecha de la información a entregar según del numeral 2.7.3.8.2	Fecha de CDRs a analizar en ciclo inter red.
Noviembre 1 de 2016	Agosto 1 de 2016	Agosto 1 de 2016
Noviembre 2 de 2016	Agosto 2 de 2016	Agosto 2 de 2016
Noviembre 3 de 2016	Agosto 3 de 2016	Agosto 3 de 2016
Noviembre 4 de 2016	Agosto 4 de 2016	Agosto 4 de 2016
Noviembre 5 de 2016	Agosto 5 de 2016	Agosto 5 de 2016
Noviembre 6 de 2016	Agosto 6 de 2016	Agosto 6 de 2016
Noviembre 7 de 2016	Agosto 7 de 2016	Agosto 7 de 2016
Noviembre 8 de 2016	Agosto 8 de 2016	Agosto 8 de 2016
Noviembre 9 de 2016	Agosto 9 de 2016	Agosto 9 de 2016
Noviembre 10 de 2016	Agosto 10 de 2016	Agosto 10 de 2016
Noviembre 11 de 2016	Agosto 11 de 2016	Agosto 11 de 2016
Noviembre 12 de 2016	Agosto 12 de 2016	Agosto 12 de 2016
Noviembre 13 de 2016	Agosto 13 de 2016	Agosto 13 de 2016
Noviembre 14 de 2016	Agosto 14 de 2016	Agosto 14 de 2016
Noviembre 15 de 2016	Agosto 15 de 2016	Agosto 15 de 2016
Noviembre 16 de 2016	Agosto 16 de 2016	Agosto 16 de 2016
Noviembre 17 de 2016	Agosto 17 de 2016	Agosto 17 de 2016
Noviembre 18 de 2016	Agosto 18 de 2016	Agosto 18 de 2016
Noviembre 19 de 2016	Agosto 19 de 2016	Agosto 19 de 2016
Noviembre 20 de 2016	Agosto 20 de 2016	Agosto 20 de 2016
Noviembre 21 de 2016	Agosto 21 de 2016	Agosto 21 de 2016
Noviembre 22 de 2016	Agosto 22 de 2016	Agosto 22 de 2016
Noviembre 23 de 2016	Agosto 23 de 2016	Agosto 23 de 2016
Noviembre 24 de 2016	Agosto 24 de 2016	Agosto 24 de 2016
Noviembre 25 de 2016	Agosto 25 de 2016	Agosto 25 de 2016
Noviembre 26 de 2016	Agosto 26 de 2016	Agosto 26 de 2016
Noviembre 27 de 2016	Agosto 27 de 2016	Agosto 27 de 2016
Noviembre 28 de 2016	Agosto 28 de 2016	Agosto 28 de 2016
Noviembre 29 de 2016	Agosto 29 de 2016	Agosto 29 de 2016
Noviembre 30 de 2016	Agosto 30 de 2016	Agosto 30 de 2016
Diciembre 1 de 2016	Agosto 31 de 2016	Agosto 31 de 2016

2.7.3.11.4.2. Los IMEI que se detecten como duplicados en el proceso inter redes deberán iniciar su proceso de notificación y control de conformidad con el numeral 2.7.3.12.4 del ARTÍCULO 2.7.3.12 del CAPÍTULO 7 del TÍTULO II, previa revisión por parte de los PRSTM de que los IMEI detectados no hayan sido previamente bloqueados por otros procesos.

NOTA EDITOR: (EL NUMERAL 2.7.3.11.4 TIENE LOS EFECTOS SUSPENDIDOS, DE CONFORMIDAD CON LA RESOLUCIÓN CRC 5038 DE 2016)

(Resolución CRC 3128 de 2011, artículo 10d, adicionado por la Resolución CRC 4986 de 2016).

ARTÍCULO 2.7.3.12. CRITERIOS PARA LA DETECCIÓN Y CONTROL RECURRENTE DE EQUIPOS TERMINALES MÓVILES. De acuerdo con la clasificación de que trata el ARTÍCULO 2.7.3.10 del CAPÍTULO 7 del TÍTULO II, y una vez finalizada la etapa inicial de operación de la detección y control de ETM contenida en el ARTÍCULO 2.7.3.11 del CAPÍTULO 7 del TÍTULO II, los PRSTM deberán iniciar la detección y control de ETM de manera diaria para el ciclo intra red y mensual para el ciclo inter red.

Para los IMEI sin formato, los inválidos, los no homologados y los no registrados en la BDA positiva, el proceso de detección y control diario de ETM reinicia a partir del 12 de septiembre de 2016. Para los IMEI duplicados del ciclo intra red, el proceso de detección y control diario reinicia a partir del 1° de diciembre de 2016, de acuerdo con las disposiciones del presente artículo.

Las actividades que deben desarrollar los PRSTM para cada uno de los IMEI identificados son las siguientes:

2.7.3.12.1. Actividades asociadas con el control de IMEI sin formato:

2.7.3.12.1.1. A más tardar a los dos (2) días calendario siguientes a la identificación del IMEI sin formato, el PRSTM debe enviar a los usuarios asociados con las IMSI con las cuales fue identificado dicho IMEI, a través de un mensaje SMS, lo siguiente:

"Su equipo no posee un IMEI válido. A partir del 1° de febrero de 2017 este tipo de equipos no podrán operar en las redes móviles de Colombia".

Esta notificación deberá ser enviada por lo menos una vez cada 30 días.

2.7.3.12.1.2. A más tardar el 1° de febrero de 2017 el PRSTM deberá tener implementada en su red las funcionalidades necesarias para impedir la operación de los IMEI sin formato. Para el caso de los OMV y PRO, será el proveedor de red quien deberá implementar esta funcionalidad.

2.7.3.12.2. Actividades asociadas con el control de IMEI inválidos:

2.7.3.12.2.1. A más tardar a los dos (2) días calendario siguientes a la identificación del IMEI inválido, el PRSTM debe enviar a los usuarios asociados con las IMSI con las cuales fue identificado dicho IMEI, a través de un mensaje SMS, lo siguiente:

"Su equipo posee un IMEI inválido y será bloqueado en 30 días calendario. No podrá operar en las redes móviles de Colombia".

2.7.3.12.2.2. A los 30 días calendario contados a partir de la notificación al usuario, el PRSTM deberá incluir en la BDA Negativa el IMEI con tipo "inválido".

2.7.3.12.3. Actividades asociadas con el control de IMEI no homologados:

2.7.3.12.3.1. A más tardar a los dos (2) días calendario siguientes a la identificación del IMEI no homologado, el PRSTM debe enviar a los usuarios asociados con las IMSI con las cuales fue identificado dicho IMEI, a través de un mensaje SMS, lo siguiente:

"El modelo de su equipo no ha sido homologado y podría ser bloqueado. Debe ser homologado dentro de los siguientes 90 días calendario".

2.7.3.12.3.2. Si dentro de los noventa (90) días calendario contados a partir de la notificación de que trata el literal 2.7.3.12.3.1, el modelo del equipo no ha sido homologado ante la CRC, el PRSTM deberá incluir en la BDA Negativa dicho IMEI con tipo "No homologado". Para todos aquellos IMEI que sean detectados como no homologados hasta el 31 de octubre de 2016, se otorgarán treinta (30) días calendario adicionales con respecto al plazo de 90 días informado al usuario inicialmente, antes de proceder al bloqueo.

2.7.3.12.3.3. Si en el transcurso del plazo indicado en el literal 2.7.3.12.3.2 el equipo es homologado, el PRSTM a partir de dicho momento, debe excluir el respectivo IMEI del control de equipos no homologados, y por otra parte no podrá realizar el envío de mensajes adicionales en relación con la condición de no homologado al usuario. Para realizar lo anterior, el PRSTM deberá consultar diariamente la lista de TAC de equipos homologados ante la CRC.

2.7.3.12.4. Actividades asociadas con el control de IMEI duplicados en los ciclos intra e inter red:

2.7.3.12.4.1. Posterior a la identificación del IMEI duplicado, el PRSTM debe enviar a los usuarios asociados con las IMSI con las cuales fue identificado dicho IMEI teniendo actividad en los 30 días

inmediatamente anteriores a la detección para el ciclo intra, o del mes inmediatamente anterior al mes de actividad para el ciclo inter, un mensaje SMS con el siguiente contenido:

"El IMEI de su equipo está duplicado y podría ser bloqueado. Presente a su operador los soportes de adquisición dentro de los siguientes 30 días calendario".

Para los IMEI detectados en el ciclo intra red, el mensaje SMS debe ser enviado a los usuarios a más tardar a los dos (2) días calendario siguientes a la identificación del IMEI duplicado. Para los IMEI detectados en el ciclo inter red, el mensaje SMS debe ser enviado a más tardar el último día calendario del mes de identificación del IMEI duplicado por dicho ciclo. Para los IMEI detectados en el primer y segundo mes de operación del ciclo inter red, el mensaje SMS debe ser enviado a más tardar el décimo (10) día hábil del mes siguiente a la fecha de detección de los IMEI.

2.7.3.12.4.2. Los usuarios notificados deberán presentar su documento de identificación, los soportes de adquisición del equipo, en caso de tenerlos, y en todos los casos el formato del ANEXO 2.6 del TITULO DE ANEXOS, debidamente diligenciado, a través de los medios de atención al cliente físicos o virtuales.

El ANEXO 2.6 se solicita con el fin de poner en conocimiento de las autoridades competentes los casos detectados con IMEI duplicado y no implica que los usuarios que lo diligencien vayan a tener servicio con el equipo que hace uso del IMEI duplicado.

El PRSTM deberá validar en la BDA positiva la correspondencia del número de documento de identificación con el que se encuentra allí registrado el IMEI objeto de notificación, con los suministrados por los usuarios que se presentaron y diligenciaron el ANEXO 2.6 del TITULO de ANEXOS.

En caso que el usuario tenga un equipo cuyo IMEI se encuentre registrado en la BDA positiva, pero el documento de identificación no corresponda por desactualización de dicha base de datos, podrá realizar dicha actualización mediante el formato de constancia para la transferencia de propiedad de un equipo terminal móvil usado del ANEXO 2.8 del TITULO de ANEXOS.

En caso que el registro existente del IMEI en la BDA positiva no corresponda al equipo genuino, el PRSTM deberá soportar la decisión de cambiar el número de identificación inicialmente registrado con los documentos que permitan evidenciar el propietario del equipo genuino.

2.7.3.12.4.3. El PRSTM, al momento de identificar el usuario del equipo duplicado cuyo documento de identificación corresponda con el que está registrado dicho IMEI en la BDA positiva, debe informarle que el equipo solo será autorizado a funcionar con las líneas que el usuario informe, y que cualquier cambio de línea o de operador lo debe informar al respectivo proveedor de servicios de su elección, a efectos que éste último valide la condición de IMEI duplicado en la BDA negativa y procedan a configurar en sus EIR el IMEI junto con las IMSI de las líneas que el usuario solicite, previa verificación de los datos del usuario del equipo terminal móvil con los PRSTM que reportaron el IMEI duplicado a la BDA negativa. Asimismo, deberá informar a los demás usuarios que se presentaron a raíz de la notificación y cuyo documento de identificación no corresponde con el que se encuentra en la BDA positiva asociado al IMEI objeto de notificación, que el equipo del cual están haciendo uso no tendrá servicio al final del plazo informado.

2.7.3.12.4.4. A los treinta (30) días calendario, contados a partir de la notificación a los usuarios del IMEI duplicado, el proveedor de red procederá a incluir en su EIR el IMEI duplicado asociándolo con la IMSI de la línea que usaba dicho IMEI y cuyo titular corresponda al propietario que registró el IMEI en la BDA positiva e identificado de conformidad con lo establecido en el numeral 2.7.3.12.4.2. Para el caso de los OMV y PRO, y a menos que acuerden algo diferente, será el proveedor de red quien deberá incluir en su EIR la pareja IMEI-IMSI que éstos le soliciten de conformidad con el numeral 2.7.3.12.4.

2.7.3.12.4.5. A los treinta (30) días calendario, contados a partir de la notificación de que trata el numeral 2.7.3.12.4.1, el PRSTM deberá incluir en la BDA Negativa el IMEI con tipo "duplicado". Los PRSTM que reciban el reporte de IMEI duplicado a través del ABD, deberán incluir el IMEI en sus BDO Negativa sin asociarlo a una IMSI específica en el EIR. El registro en la BDA positiva correspondiente al IMEI duplicado debe conservarse.

2.7.3.12.4.6. Luego del vencimiento del plazo para que el usuario allegue sus soportes, el PRSTM procederá a poner en conocimiento de las autoridades competentes de los casos relacionados con los IMEI detectados duplicados, adjuntando como mínimo y sin limitarlo a ello la siguiente información:

2.7.3.12.4.6.1. Soportes técnicos de la detección del IMEI duplicado y la relación de las IMSI que fueron identificadas haciendo uso del IMEI junto con los datos de los usuarios asociados a las mismas.

2.7.3.12.4.6.2. Información respecto de la marca y modelo correspondiente al TAC del IMEI duplicado.

2.7.3.12.4.6.3. Formatos del ANEXO 2.6 del TITULO de ANEXOS, debidamente diligenciados por los usuarios de los equipos cuyo IMEI esta duplicado.

2.7.3.12.4.6.4. Información del IMEI interno (obtenido mediante la marcación *#06#) y el IMEI externo (impreso en el ETM), para los casos en que el usuario haya presentado físicamente el equipo.

2.7.3.12.4.7. Cuando la autoridad competente informe al PRSTM que se ha determinado que un equipo con IMEI duplicado fue efectivamente manipulado, reprogramado, remarcado, o modificado, y dicho equipo corresponde al cual fue autorizado el uso de una o varias IMSI, el PRSTM deberá eliminar en el EIR la asociación del IMEI duplicado con las IMSI relacionadas con dicho terminal en un término de 24 horas a partir de la recepción de dicha información. Así mismo procederá a eliminar el registro en la BDA positiva y en caso de que se determine el usuario del equipo genuino por parte de la autoridad competente, se procederá a registrarlo en la BDA positiva con los datos de su propietario o usuario autorizado y a programar su IMSI (o IMSIs) en el EIR.

2.7.3.12.4.8. Cuando un IMEI incluido en las bases de datos negativas con tipo "duplicado" sea objeto de reporte por hurto o extravío, se deberá proceder a retirar del EIR la IMSI correspondiente a la línea que realiza el reporte y cargar el IMEI en la base de datos de la GSMA, marcándolo como duplicado de acuerdo a los procedimientos y códigos utilizados para tal fin en dicha base de datos.

2.7.3.12.4.9. En caso que ningún documento de identificación de los aportados por los usuarios de los equipos con el IMEI duplicado objeto de notificación corresponda con el documento de identificación con el cual está registrado dicho IMEI en la BDA positiva, el PRSTM procederá a bloquear el IMEI en las bases de datos negativas con el tipo "duplicado" conservando el registro del mismo en la BDA positiva. Si como producto del bloqueo se presentan usuarios de equipos con el IMEI duplicado objeto de notificación, el PRSTM deberá proceder de conformidad con lo dispuesto en los numerales 2.7.3.12.4.2 al 2.7.3.12.4.5.

2.7.3.12.5. Actividades asociadas con el control de IMEI no registrados en la BDA positiva:

2.7.3.12.5.1. A más tardar a los dos (2) días calendario siguientes a la identificación del IMEI no registrado en la BDA positiva, y previa verificación de la validez del formato del IMEI y su condición de homologado, el PRSTM debe enviar a los usuarios asociados con las IMSI con las cuales fue identificado dicho IMEI, un mensaje SMS informando sobre las medidas que adoptará el PRSTM en caso que el usuario no registre en un plazo de veinte (20) días calendario el ETM detectado, y la opción que tiene de registrar el ETM a través de los distintos medios de atención al cliente establecidos en CAPÍTULO 1 del TÍTULO II.

2.7.3.12.5.2. Durante los veinte (20) días calendario siguientes contados a partir de la notificación de que trata el numeral 2.7.3.12.5.1, el PRSTM podrá utilizar cualquier mecanismo que tenga disponible para realizar notificaciones adicionales a los usuarios, de acuerdo con lo establecido en el párrafo 1 del ARTÍCULO 2.7.3.12.5.

2.7.3.12.5.3. Si dentro de los veinte (20) días calendario contados a partir de la notificación de que trata el numeral 2.7.3.12.5.1, no se ha producido el registro del ETM, el PRSTM deberá incluir en la BDA Negativa dicho IMEI con tipo "No registrado".

PARÁGRAFO 1: Con el fin de maximizar la probabilidad de recepción de información por parte de los usuarios, los PRSTM podrán utilizar mecanismos adicionales a los establecidos en el presente artículo, los cuales incluyen SMS flash, USSD, mensajes en banda, enrutamiento a IVR o sistemas de atención al cliente, llamadas telefónicas, entre otros, a fin de recordar al usuario sobre la condición del IMEI de su ETM y las acciones a tomar.

Los mensajes que sean remitidos a través de dichos mecanismos adicionales, siempre deberán contener el problema identificado respecto del equipo del usuario (esto es si es IMEI sin formato, modelo de equipo no homologado, equipo no registrado, IMEI duplicado o IMEI inválido) así como la consecuencia que tendrá dicha situación, indicando si procede alguna acción por parte del usuario (esto es el registro, la homologación o la presentación de los soportes de adquisición, según corresponda en cada caso).

PARÁGRAFO 2: Las actividades de control de que trata el presente artículo serán iniciadas por los Operadores Móviles Virtuales (OMV) y los Proveedores de Red de Origen (PRO) que hacen uso del Roaming Automático Nacional, a más tardar a los dos (2) días siguientes del recibo de información por parte del PRSTM en cuya red fue realizada la detección de IMEI.

(Resolución CRC 3128 de 2011, artículo 10e, adicionado por la Resolución CRC 4986 de 2016 y modificado y adicionado por la Resolución CRC 5038 de 2016)

ARTÍCULO 2.7.3.13. En el proceso de portación de número, cuando el proveedor donante reciba una solicitud de portación en la cual la IMSI del usuario que se desea portar esté asociada a un equipo con IMEI duplicado en el EIR utilizado por dicho proveedor, éste deberá enviarle un mensaje de texto al usuario, indicándole que debe solicitar a su nuevo proveedor la asociación de su nueva SIMCARD al IMEI duplicado.

El proveedor donante deberá enviar este mensaje de texto dentro del tiempo que tiene para aceptar la solicitud de portación por parte del ABD, y que está definido en el numeral 2.6.4.7.4 del ARTÍCULO 2.6.4.7 del CAPÍTULO 6 del presente título, o aquella norma que modifique o sustituya.

Luego de realizado el proceso de portación, el proveedor donante deberá eliminar del EIR, la IMSI del usuario portado de la lista de IMSI asociadas al IMEI duplicado en su red.

Para realizar la asociación de la pareja IMEI-IMSI en el EIR, el proveedor receptor deberá validar en la BDA Negativa que el IMEI esté reportado como duplicado.

(Resolución CRC 3128 de 2011, artículo 10f, adicionado por la Resolución CRC 5038 de 2016)

NOTA EDITOR: (LA PRESENTE DISPOSICIÓN TENDRÁ EFECTOS A PARTIR DEL 1° DE FEBRERO DE 2017, DE CONFORMIDAD CON LA RESOLUCIÓN CRC 5038 DE 2016)

ARTÍCULO 2.7.3.14. PROCEDIMIENTO PARA RETIRAR UN IMEI DE LA BASE DE DATOS NEGATIVA. Todo equipo terminal móvil que haya sido reportado como hurtado o extraviado, podrá ser excluido de las Bases de Datos Negativas previo recibo del reporte de recuperación del equipo, actividad que podrá realizar únicamente el PRSTM que incluyó dicho reporte en la base de datos negativa, dando cumplimiento a lo establecido en el numeral 2.7.2.1.24 del ARTÍCULO 2.7.2.1 del CAPÍTULO 7 del TÍTULO II.

Los equipos terminales móviles que hayan sido bloqueados con tipo "no registro", podrán ser excluidos de las Bases de Datos Negativas y registrados en las Bases de Datos Positivas, para lo cual el PRSTM tendrá un plazo máximo de 60 horas continuas contadas a partir de que el usuario presente ante su proveedor, la factura o comprobante de pago, cuando estos se encuentren a su nombre, o la Declaración de único responsable del uso y propietario de equipos terminales móviles, contenida en el ANEXO No. 2.5 del TÍTULO DE ANEXOS; y siempre y cuando el TAC del IMEI se encuentre en la lista de equipos terminales homologados ante la CRC.

Los equipos terminales móviles que hayan sido bloqueados como resultado del proceso de depuración de que trata en el ARTÍCULO 2.7.4.3 del CAPÍTULO 7 del TÍTULO II, solo podrán ser excluidos de las Bases de Datos Negativas y registrados en las Bases de Datos Positivas, si el PRSTM que remitió el SMS comprueba que la SIM asociada a dicho equipo no tuvo tráfico de llamadas salientes de voz en los 30 días anteriores al bloqueo del equipo, y el propietario del mismo presente la factura o comprobante de pago, cuando estos se encuentren a su nombre, o la Declaración de único responsable del uso y propietario de equipos terminales móviles, contenida en el Anexo No. 2.5 del TÍTULO DE ANEXOS. Para realizar este desbloqueo el PRSTM tendrá un plazo máximo de 60 horas continuas contadas a partir de que el usuario presente la documentación ante su proveedor.

Los equipos terminales móviles que hayan sido bloqueados con tipo "inválido", no podrán ser excluidos de las Bases de Datos Negativas.

Los equipos terminales móviles que hayan sido bloqueados con tipo "no homologado", podrán ser excluidos de las Bases de Datos Negativas si el TAC del IMEI se encuentra en la lista de equipos terminales homologados ante la CRC, para lo cual el PRSTM tendrá un plazo máximo de 60 horas continuas contadas a partir de la solicitud del usuario.

Los equipos terminales móviles que hayan sido bloqueados con tipo "duplicado", no podrán ser excluidos de las Bases de Datos Negativas.

Respecto del retiro de un equipo terminal móvil de las bases de datos negativas, los datos en las BDO de los PRSTM deberán ser actualizados de conformidad con la novedad de retiro del IMEI de la BDA negativa.

Para el reporte de retiro del IMEI de las BDO y la BDA negativas, el PRSTM y el ABD deberán proceder de manera inmediata con la actualización de la información en la BDA negativa por parte del PRSTM que recibió el reporte de recuperación del equipo o, una vez haya finalizado la validación de la factura o comprobante de pago, cuando estos se encuentren a nombre del usuario que realiza el registro, o la Declaración de único responsable del uso y propietario de equipos terminales móviles, contenida en el ANEXO No. 2.5 del TÍTULO DE ANEXOS. De igual forma, el PRSTM y el ABD deberán proceder con la actualización de la BDA negativa hacia las BDO negativas de los demás PRSTM, para que el desbloqueo del equipo terminal móvil se realice en un tiempo máximo de veinticinco (25) minutos contados a partir del momento en que el PRSTM informó a la BDA sobre el retiro del ETM. En los casos en los que se reciban varios reportes sobre un mismo IMEI provenientes de diferentes PRSTM, el retiro de las bases de datos negativas no se producirá hasta tanto no se reciba el reporte de recuperación en todos los PRSTM donde el IMEI haya sido reportado por hurto o extravío.

(Resolución CRC 3128 de 2011, artículo 11 – modificado por la Resolución CRC 4868 de 2016, Resolución CRC 4986 de 2016)

ARTÍCULO 2.7.3.15. PROCEDIMIENTO PARA ACTUALIZAR LA BDA POSITIVA. Cuando un PRSTM reporta al ABD un cambio en los datos de identificación de un usuario, asociado a un IMEI ya incluido en la BDA Positiva, y relacionado con otros datos de identificación de usuario, el ABD procederá a cambiar los registros asociados a tal modificación en la BDA Positiva, actualizando la información de asociación del IMEI con los nuevos datos de identificación del usuario. En todo caso, antes de reportar al ABD dicho cambio, el PRSTM deberá dar cumplimiento a lo que para el efecto establece el inciso 3° del párrafo del ARTÍCULO 2.2.11.8 del Decreto 1078 de 2015 y el CAPÍTULO 9 del TÍTULO II.

Cuando un usuario registre la propiedad de un equipo terminal móvil ante un PRSTM, en la BDA Positiva se deberán incluir los datos (nombre (s) y apellido (s), dirección, teléfono de contacto y tipo de documento de identidad con el respectivo número de identificación) del propietario o el usuario autorizado por éste y el nombre del PRSTM ante el cual el usuario registró la propiedad de su equipo terminal móvil, información que estará asociada al IMEI del equipo terminal móvil empleado.

(Resolución CRC 3128 de 2011, artículo 12 – modificado por la Resolución CRC 3667 de 2012)

SECCIÓN 4. CONDICIONES OPERATIVAS PARA LOS PRSTM

ARTÍCULO 2.7.4.1. CONDICIONES PARA LA ALIMENTACIÓN DE LA BDA. Dentro del periodo previo al 1° de enero de 2012, los PRSTM deben tener en funcionamiento las bases de datos operativas.

Para la alimentación de los datos en la BDA, se deberá realizar un proceso previo de validación y depuración de los datos contenidos en la BDO positiva de cada uno de los PRSTM, siguiendo el proceso establecido en el ARTÍCULO 2.7.3.4 del CAPÍTULO 7 del TÍTULO II. Para el caso de usuarios con servicios en modalidad de prepago los PRSTM deberán realizar todas las gestiones que estén a su alcance para contactar a los usuarios e informarles que para que los datos de usuario y equipo terminal móvil sean registrados en la BDA positiva, se requiere que el usuario confirme o actualice sus datos, a través de los puntos de atención al cliente, atención telefónica y acceso vía web, y de conformidad con los plazos y procedimientos definidos en el ARTÍCULO 2.7.3.4 del CAPÍTULO 7 del TÍTULO II.

Para dar a conocer los anteriores procesos y condiciones, el PRSTM utilizará mensajes vía SMS, correo electrónico, mensajes de voz, publicación en sitios web y anuncios en puntos de atención al cliente. Lo anterior, a fin de permitir que con anterioridad a los plazos fijados en el ARTÍCULO 2.7.3.4 del CAPÍTULO 7 del TÍTULO II, cualquier usuario proceda a registrar y/o actualizar los datos asociados a sus equipos terminales móviles. Para el caso de los usuarios pospago, serán los PRSTM los únicos encargados del registro de la información de sus usuarios.

(Resolución CRC 3128 de 2011, artículo 14 – modificado por la Resolución CRC 3947 de 2012)

ARTÍCULO 2.7.4.2. CONDICIONES PARA LA IDENTIFICACIÓN DE IMEI QUE OPERAN EN LAS REDES DE LOS PRSTM. Los PRSTM excluyendo a los OMV, deben adelantar las acciones que les permitan identificar todos los equipos terminales móviles que han tenido actividad en sus redes y que hacen uso de un IMEI inválido, para lo cual adelantarán las siguientes acciones:

2.7.4.2.1. En los primeros diez (10) días calendario del mes de marzo de 2016, extraer de sus CDR todos los IMEI que hayan presentado tráfico de voz en la red móvil entre el 3 y el 29 de febrero de 2016.

2.7.4.2.2. Entre los días 11 al 20 calendario del mes de marzo de 2016:

2.7.4.2.2.1. Verificar cuáles de los IMEI que presentaron tráfico de voz en febrero son inválidos.

2.7.4.2.2.2. Para aquellos IMEI, que resulten de la verificación del numeral 2.7.4.2.2.1 del presente artículo, identificar cuáles no se encuentran registrados en la BDA Positiva.

2.7.4.2.3. Obtener la relación de IMEI, que entre el 3 y el 29 de febrero de 2016, presentaron tráfico de voz, son inválidos y no están registrados en la BDA Positiva. No se deberá incluir la relación de IMEI que presentaron exclusivamente tráfico de datos.

2.7.4.2.4. Informar a la CRC dentro de los primeros veinte (20) días calendario de marzo de 2016, a través del correo cts@crcom.gov.co, la cantidad de IMEI identificados como resultado de las acciones descritas en los numerales precedentes.

(Resolución CRC 3128 de 2011, artículo 14a – adicionado por la Resolución CRC 4868 de 2016)

ARTÍCULO 2.7.4.3. CONDICIONES PARA LA DEPURACIÓN DE IMEI QUE OPERAN EN LAS REDES DE LOS PRSTM. Con la relación de IMEI a que hace referencia el numeral 2.7.4.2.3 del ARTÍCULO 2.7.4.2 del CAPÍTULO 7, los PRSTM deben informar a quienes hacen uso de los equipos terminales móviles con dichos IMEI, a través de las siguientes actividades:

2.7.4.3.1. Para los meses de marzo, abril, mayo y junio de 2016, tomar de manera aleatoria en cada mes, un 25% del total de IMEI identificados en el numeral 2.7.4.2.3 del ARTÍCULO 2.7.4.2.

2.7.4.3.2. Entre los días 20 a 25 calendario de los meses de marzo a junio de 2016, sobre la muestra mensual de que trata el numeral anterior, el PRSTM debe proceder a identificar la o las IMSI con la cual cada IMEI fue utilizado. En caso que el PRSTM soporte en su red algún OMV o proveedores que hagan uso de la instalación esencial de Roaming Automático Nacional, deberá informar a dichos proveedores, antes del día veinticinco (25) calendario del respectivo mes, el listado de las IMSI e IMEI que corresponden a equipos que están siendo utilizados con una SIM del OMV o del Proveedor de Red de Origen (PRO), según corresponda.

2.7.4.3.3. Antes del último día calendario de los meses de marzo a junio de 2016 y sobre la muestra mensual de que trata el numeral 2.7.4.3.1 del presente artículo, cada PRSTM deberá enviarle al usuario asociado a la IMSI que resulte de la verificación del numeral 2.7.4.3.2 del presente artículo, el siguiente SMS:

“El IMEI de su equipo pudo ser alterado y podría ser bloqueado. Presente ante su operador en los siguientes 15 días calendario la factura o formato indicado.”

En todo caso, el mensaje podrá ser modificado para incluir el IMEI específico, cuando el PRSTM se encuentre en la posibilidad técnica de informar al usuario el IMEI que pudo haber sido alterado.

Adicionalmente, previo al bloqueo del ETM, el PRSTM, con el fin de informar la necesidad de registro del ETM para que eviten ser bloqueados y tengan la opción de registrar su equipo terminal, podrán enrutar a un IVR los intentos de llamada del usuario que hace uso del ETM que será sujeto de bloqueo, al menos 24 horas antes de la fecha de bloqueo. Los OMV, alternativamente al enrutamiento al IVR, podrán contactar telefónicamente al usuario que hace uso del ETM que será sujeto de bloqueo como mínimo una vez en el transcurso de los quince (15) días calendario.

2.7.4.3.4. Si dentro de los quince (15) días calendario contados a partir de la notificación de que trata el numeral 2.7.4.3.3 del presente artículo, el IMEI del equipo terminal móvil no ha sido registrado por el usuario en la base de datos positiva, el PRSTM deberá incluir en la BDA Negativa dichos IMEI.

Para el registro en la base de datos positiva de los IMEI notificados como probables inválidos, el PRSTM deberá solicitar la factura de compra del equipo o la declaración del usuario titular de la línea en la cual manifieste expresamente la adquisición legal de su ETM, para cuyo efecto el formato utilizado será el establecido en el ANEXO 2.5 del TÍTULO DE ANEXOS.

En todo caso, los PRSTM no aceptarán el registro de un equipo cuyo IMEI contenga caracteres alfabéticos o una longitud menor a 14 dígitos numéricos.

(Resolución CRC 3128 de 2011, artículo 14b – adicionado por la Resolución CRC 4868 de 2016)

SECCIÓN 5. DISPOSICIONES FINALES

ARTÍCULO 2.7.5.1. DEBER DE DIVULGACIÓN. Los PRSTM deberán realizar campañas informativas y permanentes en medios masivos, tales como prensa, radio y televisión, así como en las oficinas físicas y virtuales de atención al usuario (página Web del proveedor), dirigidas a sus usuarios sobre la importancia y necesidad de reportar ante su PRSTM y denunciar ante las autoridades competentes el hurto y/o extravío de sus equipos terminales móviles. Además, deberán informar por los mismos medios y al momento de la activación, venta o reposición de equipos terminales móviles, sobre las aplicaciones que permitan la protección de los datos a través de su bloqueo o eliminación en forma remota, mientras que sea técnicamente posible.

Así mismo deberán gestionar campañas de educación pública para los usuarios sobre cómo proteger sus equipos contra el hurto y cómo proteger sus datos, resaltando la necesidad e importancia de utilizar claves de acceso a sus dispositivos y equipos terminales móviles, y el uso de aplicaciones que permitan el bloqueo y/o eliminación de datos en forma remota de los equipos terminales móviles hurtados y/o extraviados.

(Resolución CRC 3128 de 2011, artículo 17 – modificado por la Resolución CRC 4407 de 2012)

ARTÍCULO 2.7.5.2. TIEMPOS DE IMPLEMENTACIÓN. Los proveedores de redes y servicios de telecomunicaciones móviles, deberán efectuar todas las adecuaciones técnicas y operativas que requieran como consecuencia de las medidas adoptadas en el presente acto administrativo, el cual se expide en cumplimiento del mandato previsto en el TÍTULO 11 del Decreto 1078 de 2015 y la Ley 1453 de 2011.

(Resolución CRC 3128 de 2011, artículo 18 – modificado por la Resolución CRC 3854 de 2012)

ARTÍCULO 2.7.5.3. CREACIÓN DEL COMITÉ TÉCNICO DE SEGUIMIENTO (CTS). Créase una instancia permanente de carácter consultivo denominada Comité Técnico de Seguimiento, en adelante CTS, integrada por todos los Proveedores de Redes y Servicios de Telecomunicaciones Móviles obligados a la implementación de las Bases de Datos Positiva y Negativa de que trata la Ley 1453 de 2011.

Cuando la CRC a través de esta instancia requiera información a los Proveedores de Redes y Servicios de Telecomunicaciones Móviles, los términos, condiciones y suministro de dicha información serán de obligatorio cumplimiento para tales proveedores, so pena de que la CRC dé inicio a la actuación administrativa sancionatoria dispuesta en el numeral 19 del artículo 22 de la Ley 1341 de 2009. Tales requerimientos serán incluidos por parte de la CRC en el Acta sin que haya lugar a votación para su inclusión.

Es obligación de los Proveedores de Redes y Servicios de Telecomunicaciones Móviles obligados a la implementación de las Bases de Datos Positiva y Negativa de que trata la Ley 1453 de 2011 hacer parte del CTS, así como asistir a las sesiones del mismo, a través de representante legal o un apoderado plenamente facultado para votar y comprometerse con las propuestas que queden plasmadas en el Acta que se levante en cada sesión del CTS.

El CTS estará conformado de la siguiente manera: (i) Presidido por un representante de la CRC, el cual podrá estar acompañado de un delegado del Ministerio de Tecnologías de la Información y las Comunicaciones en su condición de organismo de control y vigilancia; (ii) Los Proveedores de Redes

y Servicios de Telecomunicaciones Móviles serán representados en el CTS por el representante legal o por un apoderado del proveedor respectivo, con poderes amplios y suficientes para representar al proveedor que lo ha designado, o sus suplentes. En caso de que el proveedor no asista a las sesiones del CTS o su representante legal no tenga poder suficiente, dicho proveedor no será considerado dentro del quórum decisorio para la inclusión de las propuestas que queden en las actas que se levanten por cada sesión.

Lo anterior, sin perjuicio de las sanciones que sean procedentes por el incumplimiento de lo dispuesto en el CAPÍTULO 7 del TÍTULO II por parte del Proveedor de Redes y Servicios de Telecomunicaciones.

La primera sesión será la de constitución del CTS, la cual tendrá lugar a más tardar el 19 de abril de 2012 con los representantes legales o sus apoderados que se hagan presentes. En dicha sesión se levantará el Reglamento Interno del CTS, el cual será de carácter público y su adopción, mediante acto administrativo expedido por la CRC, será vinculante para todos los Proveedores de Redes y Servicios de Telecomunicaciones Móviles obligados a la implementación del CAPÍTULO 7 TÍTULO II. Lo anterior, no implica que en cualquier momento los Proveedores ausentes en la sesión de constitución del CTS hagan parte de dicha instancia, caso en el cual se entiende que su vinculación extemporánea no afecta de ninguna manera el reglamento o desarrollo del CTS. Igualmente, las propuestas que queden plasmados en el Acta que se levante con ocasión de cada sesión del CTS, tendrán el carácter de recomendaciones a estudiar por parte de la CRC.

Las propuestas que queden consignadas en las actas que se levanten con ocasión de cada sesión del CTS, serán estudiadas por la CRC para la construcción y elaboración de los actos administrativos que de manera posterior modifiquen el CAPÍTULO 7 del TÍTULO II. Las propuestas señaladas en tales actas se incluirán con el voto de la mayoría simple de los PRSTM o sus representantes legales con derecho a voto asistentes a la sesión, y sólo se tendrá en cuenta un voto por cada PRSTM. En todo caso la CRC, considerará la pertinencia técnica de estudiar las propuestas sobre las cuales no se obtenga la mayoría de votación.

(Resolución CRC 3128 de 2011, artículo 18a – adicionado por la Resolución CRC 3584 de 2012)

ARTÍCULO 2.7.5.4. DELEGACIÓN. Delegar en el Director Ejecutivo de la CRC la expedición de los actos administrativos en relación con la modificación de las condiciones de la implementación y operación de las Bases de Datos Positiva y Negativa de que trata el CAPÍTULO 7 del TÍTULO II, para lo cual se requerirá de la previa aprobación del Comité de Comisionados de la CRC.

(Resolución CRC 3128 de 2011, artículo 18b – adicionado por la Resolución CRC 3584 de 2012)

ARTÍCULO 2.7.5.5. CONTROL Y VIGILANCIA. De acuerdo con lo establecido en el numeral 11 del artículo 18 de la Ley 1341 de 2009, la verificación del cumplimiento de las disposiciones regulatorias establecidas en el CAPÍTULO 7 del TÍTULO II, será realizada por el Ministerio de Tecnologías de la Información y las Comunicaciones, en ejercicio de sus facultades legales.

(Resolución CRC 3128 de 2011, artículo 19)

ARTÍCULO 2.7.5.6. SANCIONES. El incumplimiento de lo establecido en el CAPÍTULO 7 del TÍTULO II se considerará una violación al régimen de las telecomunicaciones y acarreará las sanciones contempladas por la Ley.

(Resolución CRC 3128 de 2011, artículo 20)

SECCIÓN 6. REGLAMENTO INTERNO DEL COMITÉ TÉCNICO DE SEGUIMIENTO -CTS-

ARTÍCULO 2.7.6.1. OBJETO DEL COMITÉ TÉCNICO DE SEGUIMIENTO –CTS-. El Comité Técnico de Seguimiento -CTS- es la instancia permanente de carácter consultivo, mediante la cual la Comisión de Regulación de Comunicaciones -CRC- realizará el seguimiento a la implementación de las bases de datos positiva y negativa a que hace referencia el artículo 105 y 106 de la Ley 1453 de 2011. Lo anterior, sin perjuicio de que los miembros del CTS amplíen el objeto del mismo para el cumplimiento de las obligaciones a su cargo, previstas en el TÍTULO 11 del Decreto 1078 de 2015 y el CAPÍTULO 7 y el CAPÍTULO 8 del TÍTULO II o aquéllas que las modifiquen, sustituyan o complementen.

(Resolución CRC 3617 de 2012, artículo 1)

ARTÍCULO 2.7.6.2. ALCANCE. La estructura y operación del CTS estará sujeta a las disposiciones previstas en el presente Reglamento, de conformidad con lo previsto en el CAPÍTULO 7 y el CAPÍTULO 8 del TÍTULO II y las disposiciones que las modifiquen, sustituyan o complementen.
(Resolución CRC 3617 de 2012, artículo 2)

ARTÍCULO 2.7.6.3. CONFORMACIÓN DEL COMITÉ TÉCNICO DE SEGUIMIENTO -CTS- El Comité Técnico de Seguimiento -CTS- estará conformado por los Proveedores de Redes y Servicios de Telecomunicaciones Móviles obligados a la implementación de las Bases de Datos Positiva y Negativa de que trata la Ley 1453 de 2011.

PARÁGRAFO. La CRC, conforme al ARTÍCULO 2.7.5.3 del CAPÍTULO 7 del TÍTULO II, presidirá dicho Comité y podrá contar con el acompañamiento de un delegado del Ministerio de Tecnologías de la Información y las Comunicaciones en su condición de organismo de control y vigilancia.
(Resolución CRC 3617 de 2012, artículo 4)

ARTÍCULO 2.7.6.4. MIEMBROS DEL COMITÉ TÉCNICO DE SEGUIMIENTO -CTS- CON CAPACIDAD DE VOTO. Tendrán derecho a asistir a las sesiones y votar en ellas, todos los Proveedores de Redes y Servicios de Telecomunicaciones Móviles -PRSTM- que al momento de su ingreso al CTS, cumplan con los siguientes requisitos: i) Tengan conforme al ARTÍCULO 2.2.11.5 del Decreto 1078 de 2015 y al ARTÍCULO 2.7.2.1 del CAPÍTULO 7 del TÍTULO II, la obligación de implementar, administrar, operar y mantener un sistema centralizado que soporte las bases de datos positiva y negativa, ii) Cuenten con el Registro de TIC ante el Ministerio de Tecnologías de la Información y las Comunicaciones, con el cual adquieran la calidad de PRSTM, y iii) Tengan infraestructura de red de telecomunicaciones móviles propia o, al menos, un acuerdo comercial vigente con otro PRSTM que le provea dicha infraestructura.

En todo caso, podrán ser invitados los demás PRST que actualmente no se encuentren obligados a la implementación de la base de datos centralizada, pero que eventualmente llegasen a estar obligados, en calidad de observadores y sin derecho a voto, a las sesiones en las que resulte de interés su participación, ya sea por sugerencia de cualquiera de los miembros del CTS con derecho a voto, o por decisión del Presidente del mismo. Así mismo, la CRC podrá invitar otras Autoridades que considere, con estas mismas condiciones de participación.

PARÁGRAFO. La CRC, en ejercicio de sus funciones relacionadas con el CTS, realizará la coordinación de las acciones a ser adelantadas por los miembros de dicho Comité en cumplimiento de la regulación.
(Resolución CRC 3617 de 2012, artículo 5)

ARTÍCULO 2.7.6.5. FUNCIONES DEL COMITÉ TÉCNICO DE SEGUIMIENTO -CTS-. Son funciones del CTS, en la medida en que la CRC identifique la necesidad del ejercicio de las mismas, las siguientes:

2.7.6.5.1. Emitir propuestas no vinculantes respecto de la implementación y operación de las bases de datos positiva y negativa y demás medidas para combatir el hurto de equipos terminales móviles, entre otros aspectos.

2.7.6.5.2. Facilitar el cumplimiento de las obligaciones a cargo de los PRSTM, respecto de la implementación y operación de las Bases de Datos Positivas y Negativas, y en general, de todas las obligaciones establecidas en el CAPÍTULO 7 y el CAPÍTULO 8 del TÍTULO II, y las disposiciones que las modifiquen, sustituyan o complementen.

2.7.6.5.3. Buscar modelos eficientes para la implementación de las medidas regulatorias, de tal forma que permitan el máximo aprovechamiento de recursos requeridos por parte de los PRSTM.

2.7.6.5.4. Hacer seguimiento a los resultados obtenidos, de acuerdo con las medidas establecidas, con el fin de tomar las acciones necesarias que permitan lograr el cumplimiento de lo establecido en materia de regulación de la CRC.

2.7.6.5.5. Presentar y relacionar la documentación de antecedentes y soportes técnicos sustentados por los PRSTM, como base para la presentación de propuestas.

2.7.6.5.6. Las demás que de acuerdo con su naturaleza le otorgue la CRC o los miembros del CTS, dentro del marco de las medidas para combatir el hurto de los equipos terminales móviles de acuerdo con lo previsto en el TÍTULO 11 del Decreto 1078 de 2015.

(Resolución CRC 3617 de 2012, artículo 6)

ARTÍCULO 2.7.6.6. FUNCIONES DE LA PRESIDENCIA DEL CTS. Son funciones de la Presidencia del CTS las siguientes:

2.7.6.6.1. Presidir las sesiones del CTS

2.7.6.6.2. Proponer el orden del día a la sesión del CTS.

2.7.6.6.3. Facilitar y dar por terminada la discusión de los temas tratados en las sesiones de CTS.

2.7.6.6.4. Proponer al CTS la conformación y realización de mesas de trabajo.

2.7.6.6.5. Invitar a participar en estas sesiones a cualquier otra Autoridad, para efectos de tratar diferentes asuntos de interés del CTS. Igualmente, podrá acoger las propuestas que en ese sentido hagan los miembros del CTS, siempre y cuando no se vean afectados los tiempos establecidos en el CAPÍTULO 7 y el CAPÍTULO 8 del TÍTULO II, y las disposiciones que las modifiquen, sustituyan o complementen.

2.7.6.6.6. Las demás que de acuerdo con su naturaleza le otorgue el CTS, dentro del marco previsto en la Ley 1453 de 2011 y el Título 11 del Decreto 1078 de 2015.

(Resolución CRC 3617 de 2012, artículo 7)

ARTÍCULO 2.7.6.7. FUNCIONES DE LA SECRETARÍA DEL CTS. Son funciones de la Secretaría del Comité Técnico de Seguimiento las siguientes:

2.7.6.7.1. Convocar a las sesiones del CTS y cuando sea el caso, remitir la documentación que será estudiada en el marco del CTS.

2.7.6.7.2. Verificar la asistencia a las sesiones del CTS de los representantes de los PRSTM y si éstos actúan o no en calidad de representantes legales o apoderados.

2.7.6.7.3. Consultar específicamente a los representantes de los miembros del CTS con derecho a voto el sentido de su decisión respecto a cada materia sometida a votación.

2.7.6.7.4. Levantar las actas de cada sesión, así como llevar el registro y control de las modificaciones y firma de las mismas por parte de los miembros del CTS.

2.7.6.7.5. Llevar el registro y control de toda la documentación que se genere o recopile por efectos del normal funcionamiento del CTS.

2.7.6.7.6. Llevar registro de la información de contacto de los miembros del CTS.

2.7.6.7.7. Recibir peticiones para la convocatoria a sesiones por parte de miembros del CTS, o provenientes de iniciativas surgidas en las mesas de trabajo.

2.7.6.7.8. Las demás que de acuerdo con su naturaleza le otorgue el CTS, dentro del marco previsto en la Ley 1453 de 2011 y el Título 11 del Decreto 1078 de 2015.

(Resolución CRC 3617 de 2012, artículo 8)

ARTÍCULO 2.7.6.8. CONVOCATORIA PARA LA CELEBRACIÓN DE SESIONES. El Secretario del CTS remitirá, cuando sea el caso, la documentación convocará, para la celebración de las sesiones mediante comunicación escrita o correo electrónico a: i) los representantes de los PRSTM a los que hace referencia el inciso primero del ARTÍCULO 2.7.6.4 de la presente SECCIÓN y ii) Cuando sea el caso, al representante del Ministerio de Tecnologías de la Información y las Comunicaciones, al representante del Administrador de la Base de Datos u otras Autoridades en los términos del numeral 2.7.6.6.5 del ARTÍCULO 2.7.6.6 de la presente SECCIÓN.

Dicha convocatoria se deberá realizar, con al menos dos (2) días hábiles de antelación a la fecha señalada para su realización y estará disponible en la página Web de la CRC.

(Resolución CRC 3617 de 2012, artículo 9)

ARTÍCULO 2.7.6.9. SESIONES. Las sesiones del CTS se iniciarán con la verificación de los miembros del Comité asistentes a la sesión correspondiente, para lo cual se verificarán las facultades de los Representantes. Una vez validados los miembros asistentes se dará lectura al orden del día, y la sesión se desarrollará de acuerdo con los temas incluidos en el mismo.

Respecto de los temas puestos a consideración a los miembros del CTS, los mismos serán puestos en conocimiento de sus miembros al menos dos (2) días hábiles antes de la respectiva sesión, a efectos de ser incluidos en el orden del día.

Cuando la Presidencia considere que la discusión de un tema ha sido agotada, se someterá a votación dicho tema entre los miembros asistentes de acuerdo con las mayorías previstas en el ARTÍCULO 2.7.5.3 del CAPÍTULO 7 del TÍTULO II.

En el acta de cada Sesión se incluirán las propuestas que hayan obtenido el voto de la mayoría simple de los PRSTM asistentes en el momento de la votación y con derecho a voto, y sólo se tendrá en cuenta un voto por cada PRSTM, y en todo caso teniendo en cuenta el carácter consultivo del Comité, para lo cual previamente se verificarán los asistentes con derecho a voto presentes al momento de la votación, a efectos de considerar la aplicación de la mayoría decisoria, en los términos del citado ARTÍCULO 2.7.5.3 del CAPÍTULO 7 del TÍTULO II.

La Secretaría preguntará a los Representantes sobre la materia sometida a votación, el cual podrá ser a favor, en contra o abstención, y con base en lo anterior, contará los votos e incluirá en el acta el respectivo resultado. En el caso que el producto de la votación no sea unánime, la Secretaría deberá incluir los argumentos y la respectiva votación de los miembros del Comité en el acta correspondiente.

Los votos de abstención sólo se contabilizarán para efectos de registro y no podrán sumarse a ninguna de las opciones.

Las posturas cuya votación se encuentre empatada quedarán incluidas en el acta junto con los argumentos y posibles efectos de cada postura. Los documentos aportados por los PRSTM en desarrollo de cada Sesión del CTS podrán ser anexados al acta.

El cierre del acta de la sesión se dará con la lectura de la misma y la firma de los Representantes presentes durante dicha sesión; en caso de falta de firma de algún Representante, la Secretaría dejará constancia del hecho, y de ser el caso, se indicarán las razones, sin que esto signifique la nulidad del acta o de cualquier votación alcanzada en la sesión, en todo caso teniendo en cuenta el carácter consultivo del CTS.

(Resolución CRC 3617 de 2012, artículo 10)

ARTÍCULO 2.7.6.10. ACTAS. De cada sesión se levantará un acta en la cual se especificarán como mínimo: fecha, hora, lugar de reunión, orden del día, temas tratados y resultados. La conservación de las actas se llevará en un archivo de libre consulta para los miembros del CTS, que reposará en la CRC y serán publicadas en la página Web de la CRC. En todo caso, la información que cuente con carácter de confidencial y reservado se mantendrá en archivo independiente y no se publicará.

(Resolución CRC 3617 de 2012, artículo 11)

ARTÍCULO 2.7.6.11. DISPONIBILIDAD DE LAS ACTAS Y LOS DOCUMENTOS DEL COMITÉ TÉCNICO DE SEGUIMIENTO -CTS-. Para efectos de consulta por parte de los miembros del CTS, las actas y documentos serán publicados en la página Web de la CRC y estarán disponibles en la CRC.

(Resolución CRC 3617 de 2012, artículo 12)

ARTÍCULO 2.7.6.12. VIGENCIA DEL COMITÉ TÉCNICO DE SEGUIMIENTO -CTS-. El Comité Técnico de Seguimiento estará constituido durante el proceso de implementación de las Bases de Datos Positiva y Negativa, conforme a lo establecido el TÍTULO 11 del Decreto 1078 de 2015 y el CAPÍTULO 7 del TÍTULO II o aquella que la modifique, sustituya o complemente, y un (1) año más contado a partir de la entrada en operatividad de todas las obligaciones establecidas en la citada resolución.

(Resolución CRC 3617 de 2012, artículo 13)

SECCIÓN 7. MEDIDAS DE IDENTIFICACIÓN DE EQUIPOS TERMINALES MÓVILES

ARTÍCULO 2.7.7.1. OBJETO. La SECCIÓN 7 del CAPÍTULO 7 del TÍTULO II tiene por objeto establecer las obligaciones que deberán cumplir los Proveedores de Redes y Servicios de Telecomunicaciones Móviles (PRSTM) respecto de la identificación de los Equipos Terminales Móviles que operan en sus redes, así como las obligaciones de cargue y actualización de la información en las bases de datos positivas y negativas de que trata el artículo 106 de la Ley 1453 de 2011.

PARÁGRAFO. Se exceptúan del ámbito de aplicación de la SECCIÓN 7 del CAPÍTULO 7 del TÍTULO II, los Equipos Terminales Móviles que se encuentren realizando Roaming Internacional (o Itinerancia Internacional) en alguna de las redes de los proveedores de redes y servicios de telecomunicaciones móviles que operan en el país, así como los equipos terminales móviles utilizados en redes de acceso troncalizado.

(Resolución CRC 4813 de 2015, artículo 1)

ARTÍCULO 2.7.7.2. ÁMBITO DE APLICACIÓN. Las disposiciones previstas en la SECCIÓN 7 del CAPÍTULO 7 del TÍTULO II aplican a los Proveedores de Redes y Servicios de Telecomunicaciones Móviles (PRSTM) que presten servicios de comunicaciones móviles al público, ya sea a través de su propia red o de la red de uno o más PRSTM, y al Administrador de la Base de Datos (ABD).

(Resolución CRC 4813 de 2015, artículo 2)

ARTÍCULO 2.7.7.3. OBLIGACIONES DE VALIDACIÓN, VERIFICACIÓN Y CONTROL DE EQUIPOS TERMINALES MÓVILES. A efectos de garantizar que en la red de los proveedores de redes y servicios de telecomunicaciones móviles operen equipos terminales móviles que se ajustan a las condiciones técnicas de las redes, hayan sido debidamente homologados por la CRC, no hayan sido objeto de alteraciones en su mecanismo de identificación y se encuentren registrados en la BDA Positiva, los PRSTM deben realizar la implementación, adecuación y operación de sus procesos y plataformas según sea requerido para adelantar las siguientes actividades:

2.7.7.3.1. Etapa de validación y diagnóstico preliminar. Corresponde al seguimiento y análisis preliminar de la información de actividad de los equipos terminales en las redes móviles del país durante un periodo de tiempo definido. Durante esta etapa, los PRSTM, excluyendo a los OMV, deberán entregar a la CRC los campos de los CDR (Charging Data Record) de voz y datos definidos en el numeral 2.7.7.4.1 del ARTÍCULO 2.7.7.4 de la SECCIÓN 7 del CAPÍTULO 7 del TÍTULO II, que permitan la identificación y el análisis de IMEI duplicados, inválidos, no registrados en la Base de Datos Positiva (BDA Positiva), o no homologados, sin perjuicio de lo establecido en el parágrafo del artículo en mención.

2.7.7.3.2. Etapa de verificación. Corresponde a la implementación y entrada en operación del proceso que permitirá la identificación de equipos terminales móviles con actividad en las redes móviles de cada uno de los PRSTM, a efectos de detectar en cada red los IMEI sin formato, los inválidos, los duplicados, los no homologados, y los no registrados en la Base de Datos Positiva (BDA Positiva), y detectar los IMEI duplicados entre las redes móviles de todos los PRSTM.

La presente etapa constará de dos ciclos:

2.7.7.3.2.1. Ciclo intra red: Ciclo en el cual cada PRSTM debe detectar al interior de su red, todos los IMEI sin formato, los inválidos, los duplicados, los no homologados y los no registrados en la Base de Datos Positiva (BDA Positiva), a partir del análisis diario de CDR. En caso que el PRSTM soporte en su red algún OMV o proveedores que hagan uso de la instalación esencial de Roaming Automático Nacional, estará a su cargo el análisis de los CDR de los usuarios de aquellos.

2.7.7.3.2.2. Ciclo inter red: Ciclo a cargo de todos los Proveedores de Redes y Servicios de Telecomunicaciones Móviles (PRSTM) de manera conjunta, en el cual se detectan de manera centralizada los IMEI duplicados en más de una red a través del análisis de IMEI y CDR, en los términos establecidos en el numeral 2.7.3.9.2 del ARTÍCULO 2.7.3.9 del CAPÍTULO 7 del presente Título. Todos los PRSTM de manera conjunta deberán acordar y ejecutar las acciones y la adquisición de los recursos necesarios para la definición e implementación del proceso de detección de los IMEI duplicados entre las redes móviles de los PRSTM.

La etapa a la que hace referencia el presente numeral se divide en tres fases para cada uno de los ciclos:

Ciclo intra red:

- i) Fase I – Implementación: Periodo en el cual los PRSTM deberán realizar los desarrollos y adecuar los procesos operativos necesarios para la implementación del ciclo intra red. Esta fase deberá desarrollarse a partir de la vigencia de la presente resolución (Resolución CRC 4937 de 2016) y a más tardar hasta el 30 de junio de 2016.
- ii) Fase II – Pruebas: Periodo en el cual los PRSTM realizarán las pruebas y afinación del ciclo intra red. Esta fase estará comprendida entre el 1° de julio y el 31 de julio de 2016.
- iii) Fase III – Operación: Esta fase iniciará a partir del 1° de agosto de 2016, fecha a partir de la cual cada PRSTM encargado de este ciclo deberá iniciar la identificación de todos los IMEI sin formato, los inválidos, duplicados, los no homologados, y los no registrados en la Base de Datos Positiva (BDA Positiva).

Ciclo inter red:

- i) Fase I – Implementación: Periodo en el cual los PRSTM deberán realizar los desarrollos y adecuar los procesos operativos necesarios para la implementación del ciclo inter red de manera centralizada. Esta fase deberá desarrollarse a partir de la vigencia de la presente resolución (Resolución CRC 4937 de 2016) y a más tardar hasta el 30 de septiembre de 2016.
- ii) Fase II – Pruebas: Periodo en el cual los PRSTM realizarán las pruebas y afinación del ciclo inter red. Esta fase estará comprendida entre el 1° de octubre y el 31 de octubre de 2016.
- iii) Fase III – Operación: Esta fase iniciará a partir del 1° de noviembre de 2016, fecha a partir de la cual se deberá realizar de manera centralizada, la identificación de los IMEI duplicados entre las redes móviles de todos los PRSTM.

La etapa de verificación a la que hace referencia el presente numeral, deberá desarrollarse de acuerdo con las actividades descritas en el ARTÍCULO 2.7.3.8 y el ARTÍCULO 2.7.3.9 del CAPÍTULO 7 del presente Título.

2.7.7.3.3. Etapa de control. Corresponde a las actividades que deben ser ejecutadas por los PRSTM a efectos de realizar la depuración de los equipos terminales móviles que como resultado de las etapas de validación y verificación sean detectados con IMEI sin formato, duplicado, inválido, no registrado o no homologado, las cuales deberán ser aplicadas a partir del 1° de agosto de 2016. *(Resolución CRC 4813 de 2015, artículo 4, modificado por la Resolución CRC 4986 de 2016)*

ARTÍCULO 2.7.7.4. DESARROLLO DE LA ETAPA DE VALIDACIÓN Y DIAGNÓSTICO PRELIMINAR DE EQUIPOS TERMINALES MÓVILES EN COLOMBIA. El presente artículo contiene las obligaciones técnicas y operativas a las cuales deberán dar cumplimiento los PRSTM, excluyendo a los OMV, a fin de contar con el diagnóstico preliminar de ETM existentes en el país.

2.7.7.4.1. Los PRSTM, excluyendo a los OMV, deberán entregar a la CRC de manera mensual, y durante un lapso de cinco meses, desde diciembre 2015 y hasta abril de 2016, la información correspondiente a los siguientes campos de los CDR de voz y datos registrados de los Equipos Terminales Móviles con actividad en la red, excluyendo los CDR de los OMV:

- a. IMSI³ (International Mobile Subscriber Identity)– Código Identificador Único de la tarjeta SIM, compuesto por:
 - MCC (Mobile Country Code). Código del país.
 - MNC (Mobile Network Code). Código de la red móvil.
 - MSIN (Mobile Subscriber Identification Number). Identificador de la Estación Móvil.
- b. IMEI. Número identificador del equipo móvil terminal.
- c. Fecha y hora de inicio del evento
- d. Tipo de evento: llamada de voz o sesión de datos.

La información de los CDR de voz y datos, excluyendo los CDR de los Operadores Móviles Virtuales

³ 3GPP TS 23.003 V13.2.0 (2015-06)

–OMV- soportados en la red del PRSTM, deberá ser entregada vía SFTP en la ubicación que para tal efecto defina la CRC, y dando cumplimiento a los periodos de recopilación de la información y fechas de entrega listados a continuación:

Recopilación de CDRs voz y datos		Fecha máxima entrega
Fecha Inicio	Fecha fin	
1 de noviembre de 2015	30 de noviembre de 2015	15 de diciembre de 2015
1 de diciembre de 2015	31 de diciembre de 2015	15 de enero de 2016
1 de enero de 2016	31 de enero de 2016	15 de febrero de 2016
1 de febrero de 2016	29 de febrero de 2016	15 de marzo de 2016
1 de marzo de 2016	31 de marzo de 2016	15 de abril de 2016

PARÁGRAFO. Sin perjuicio de lo establecido en el presente artículo la CRC en caso de considerarlo necesario, podrá solicitar información adicional relacionada con otros campos de los CDR de voz y datos registrados en la red de los PRSTM, en virtud del artículo 106 de la Ley 1453 de 2011 y del numeral 19 del artículo 22 Ley 1341 de 2009.

(Resolución CRC 4813 de 2015, artículo 5)

ARTÍCULO 2.7.7.5. INFORMACIÓN PARA VIGILANCIA Y CONTROL. A partir del 1° de agosto de 2016, los proveedores de redes y servicios de telecomunicaciones móviles y el Administrador de la Base de Datos -ABD-, deberán disponer de todos los recursos técnicos y operativos que permitan el acceso directo del Ministerio de TIC a las BDO y BDA, Positivas y Negativas, para el ejercicio de sus funciones de vigilancia y control, así como a toda aquella base de datos o sistema de información que como resultado de la presente medida regulatoria sea implementada por dichos proveedores o administradores.

Para el efecto de lo anterior, los PRSTM acogerán los términos de cumplimiento, así como también los requerimientos técnicos y logísticos presentados por el Ministerio de TIC, a través de la Dirección de Vigilancia y Control, que sean necesarios para lograr el acceso dispuesto en el presente artículo. Lo anterior, conforme a lo establecido en la Ley 1581 de 2012 respecto a la protección de datos personales.

(Resolución CRC 4813 de 2015, artículo 15)

ARTÍCULO 2.7.7.6. DEBER DE DIVULGACIÓN. Los PRSTM deben adelantar acciones de divulgación a los usuarios de servicios móviles, a través de campañas informativas en medios masivos de comunicación, tales como prensa, radio y televisión, así como en las oficinas físicas y virtuales de atención al usuario (página Web del proveedor), en relación con las medidas en contra del hurto de equipos terminales móviles según los mensajes definidos por el Gobierno Nacional.

(Resolución CRC 4813 de 2015, artículo 16)

CAPÍTULO 8. AUTORIZACIÓN PARA LA VENTA DE EQUIPOS TERMINALES MÓVILES

SECCIÓN 1. ASPECTOS GENERALES

ARTÍCULO 2.8.1.1. ÁMBITO DE APLICACIÓN. El presente CAPÍTULO establece el marco regulatorio que contiene las reglas asociadas a la autorización de personas naturales o jurídicas para la venta de los equipos terminales móviles en Colombia, en cumplimiento de lo dispuesto en la Ley 1453 de 2011 y el TÍTULO 11 del Decreto 1078 de 2015.

Las disposiciones previstas en el presente CAPÍTULO aplican al trámite que en materia de autorización para la venta de equipos terminales móviles realice el Ministerio de TIC; a todas las personas naturales o jurídicas que ofrezcan o quieran ofrecer para la venta al público equipos terminales móviles; a los Proveedores de redes y Servicios de Telecomunicaciones Móviles autorizados para la venta de equipos terminales móviles de acuerdo con lo dispuesto por el ARTÍCULO 2.2.11.3 del Decreto 1078 de 2015; a los importadores de equipos terminales móviles que ingresen equipos para la venta al público en Colombia; y a todos los usuarios de servicios de telecomunicaciones móviles.

PARÁGRAFO. A partir de la fecha de exigibilidad del presente CAPÍTULO, el trámite de autorizaciones para la venta al público de equipos terminales móviles se realizará únicamente ante el Ministerio de TIC, y en consecuencia todos los comercializadores, distribuidores, incluso aquéllos interesados en la venta de ETM, que tengan vínculo comercial con los Proveedores de Redes y Servicios de Telecomunicaciones Móviles, deberán acudir al Ministerio de TIC para efectos de obtener su respectiva autorización.

Las autorizaciones para la venta de equipos terminales móviles que estuvieran vigentes con anterioridad a la fecha de exigibilidad de las medidas contenidas en el CAPÍTULO 8 del TÍTULO II, continuarán vigentes hasta la fecha de su vencimiento, momento en el cual los interesados deberán solicitar nuevamente su autorización ante el Ministerio de TIC.

(Resolución CRC 4584 de 2014, artículo 1)

SECCIÓN 2. AUTORIZACIÓN PARA LA VENTA DE EQUIPOS TERMINALES MÓVILES

ARTÍCULO 2.8.2.1. SOLICITUD DE AUTORIZACIÓN. Las personas naturales o jurídicas que ofrezcan o quieran ofrecer para la venta al público ETM, deben contar con una autorización para ello, la cual deben tramitar únicamente ante el Ministerio de TIC. La persona natural o jurídica que no cuente con dicha autorización, no puede ofrecer ETM para venta al público.

No se entenderá cumplida la obligación de ser persona autorizada para la venta de ETM con la simple presentación de la solicitud de que trata el presente artículo, sino que es necesario contar con la respectiva decisión de autorización expedida por el Ministerio de TIC.

Para presentar solicitudes de autorización para la venta de ETM ante el Ministerio de TIC, en procura de la economía y celeridad del trámite administrativo de autorización para la venta de ETM, dicho Ministerio pondrá a disposición de las personas naturales o jurídicas interesadas la opción de presentar la solicitud a través de asociaciones, corporaciones, fundaciones o demás entidades sin ánimo de lucro, debidamente registradas ante la Cámara de Comercio, y en cuyas actividades descritas en su objeto social se encuentre la de servir como agremiación de comerciantes de equipos terminales móviles.

Dicha opción estará disponible para las mencionadas entidades sin ánimo de lucro, siempre y cuando éstas sean comprendidas por un número igual o superior a cien (100) asociados o miembros, con lo cual, la Decisión de Autorización se extendida automáticamente a todos los miembros o asociados de la persona autorizada.

PARÁGRAFO. Para las compraventas o actos de enajenación de ETM o donaciones de ETM entre usuarios o personas naturales no comerciantes, no se requiere de autorización para la venta de equipos terminales móviles. Sin embargo, el vendedor del ETM deberá entregar al comprador el formato contenido en el ANEXO 2.7 del TÍTULO DE ANEXOS debidamente diligenciado por ambas partes, con la respectiva fotocopia del documento de identidad del vendedor.

(Resolución CRC 4584 de 2014, artículo 3)

ARTÍCULO 2.8.2.2. CONTENIDO DE LA SOLICITUD DE AUTORIZACIÓN. Las personas naturales o jurídicas solicitantes de la autorización para la venta al público de ETM deben registrar su solicitud a través de los mecanismos electrónicos y físicos que disponga el Ministerio de TIC, informados a través de las páginas Web de dicho Ministerio, cumpliendo con el llenado de los siguientes requisitos, de acuerdo con la naturaleza del solicitante:

2.8.2.2.1. Cuando el solicitante de la autorización sea una asociación, corporación, fundación o demás entidades sin ánimo de lucro debidamente registrada ante la Cámara de Comercio, y en cuyas actividades descritas en su objeto social se encuentre la de servir como agremiación de comerciantes de equipos terminales móviles, el solicitante deberá contar con un número mínimo de cien (100) asociados o miembros, quienes para todos los efectos deberán individualmente tener registrado en su RUT como actividad económica la de comercio al por menor de equipos de informática y de comunicaciones, en establecimientos especializados. El interesado en este caso registrará en su solicitud la siguiente información:

- a. Nombre de la asociación, corporación, fundación o entidad sin ánimo de lucro registrada ante la Cámara de Comercio.
- b. Número de Matricula Mercantil, tal y como aparece en el Certificado de Existencia y Representación Legal.

- c. Número de Identificación Tributario –NIT-, tal y como aparece en el Registro Único Tributario.
- d. Nombre, apellidos, tipo de identificación y número de identificación del representante legal de la asociación, corporación, fundación o entidad sin ánimo de lucro registrado ante la Cámara de Comercio, tal y como aparece en el Certificado de Existencia y Representación Legal.
- e. Dirección de notificaciones registrada ante la Cámara de Comercio, tal y como aparece en el Certificado de Existencia y Representación Legal, así como ciudad, correo electrónico y teléfono de contacto.
- f. Nombre de las personas naturales o jurídicas registradas ante la Cámara de Comercio que son asociadas o miembros de la asociación, corporación, fundación o entidad sin ánimo de lucro.
- g. Número de Identificación Tributario –NIT-, tal y como aparece en el Registro Único Tributario de cada uno de los asociados o miembros de la asociación, corporación, fundación o entidad sin ánimo de lucro.
- h. Nombre, apellido y tipo de documento de identidad con el respectivo número de identificación del representante legal de cada uno de los asociados o miembros de la asociación, corporación, fundación o entidad sin ánimo de lucro, registrada ante la Cámara de Comercio.
- i. Nombre o denominación del (los) establecimiento (s) de comercio de cada uno de los asociados o miembros de la asociación, corporación, fundación o entidad sin ánimo de lucro, registrada ante la Cámara de Comercio. Lo anterior, relacionando en una lista el total de los establecimientos de comercio de cada asociado o miembro en su calidad de persona jurídica o natural.
- j. Dirección del (los) establecimiento (s) de comercio de las personas naturales o jurídicas registradas ante la Cámara de Comercio que son asociadas o miembros de la asociación, corporación, fundación o entidad sin ánimo de lucro, ciudad, así como el teléfono de contacto.

El solicitante deberá consignar en la solicitud la información relacionada en el presente numeral de manera idéntica a la que aparece en el Certificado de Existencia y Representación Legal y en el Registro Único Tributario de cada uno de sus asociados o miembros.

Para el efecto, el Representante Legal de la asociación, corporación, fundación o entidad sin ánimo de lucro deberá verificar rigurosamente, previa presentación de la solicitud de autorización, la información requerida en los numerales 2.8.2.2.2 y 2.8.2.2.3 del presente artículo, respecto de sus asociados o miembros, contra los documentos de cada uno de ellos expedidos por las autoridades respectivas, cuya vigencia no sea superior a tres (3) meses a la fecha de presentación de su solicitud. Para tal efecto, el representante legal en comento, aportara una certificación donde conste que éste realizó debidamente la verificación del cumplimiento de requisitos dispuestos en el presente artículo a todos sus asociados o miembros, así como que también realizó una visita a cada uno de los establecimientos de comercio que serán objeto de la autorización.

El Representante Legal de la asociación, corporación, fundación o demás entidades sin ánimo de lucro será responsable de la información certificada y cualquier inconsistencia o error en dicha información, será remitida a la Superintendencia de Industria y Comercio –SIC-, entidad que en ejercicio de sus competencias adelantará la investigación a que hubiere lugar.

Los documentos a que se ha hecho referencia no serán presentados al Ministerio de TIC dentro del trámite de autorización, ya que los mismos sólo serán parte de la verificación que realiza el Representante Legal de la asociación, corporación, fundación o entidad sin ánimo de lucro.

2.8.2.2.2. Cuando el solicitante de la autorización sea una persona natural, ésta debe estar debidamente registrada ante la Cámara de Comercio y su actividad económica en el RUT debe ser la de comercio al por menor de equipos de informática y de comunicaciones, en establecimientos especializados o comercio al por menor en establecimientos no especializados, y deberá diligenciar en su solicitud la siguiente información:

- a. Nombre de la persona natural, tal y como aparece en el Registro de Matricula Mercantil.
- b. Tipo de documento de identidad con el respectivo número de identificación de la persona natural registrada ante la Cámara de Comercio.
- c. Número de Matricula Mercantil, tal y como aparece en el Registro de dicha matricula.
- d. Número de Identificación Tributario –NIT-. tal y como aparece en el Registro Único Tributario.
- e. Dirección de notificaciones, ciudad, así como correo electrónico y teléfono de contacto.
- f. Nombre del (los) establecimiento (s) de comercio del solicitante.
- g. Dirección del (los) establecimiento (s) de comercio del solicitante, ciudad y teléfono de contacto.

2.8.2.2.3. Cuando el solicitante de la autorización sea una persona jurídica, ésta debe estar debidamente registrada ante la Cámara de Comercio y su actividad económica en el RUT debe ser la de comercio al por menor de equipos de informática y de comunicaciones, en establecimientos especializados o comercio al por menor en establecimientos no especializados, y deberá diligenciar en su solicitud la siguiente información:

- a. Razón social o denominación social de la sociedad registrada ante la Cámara de Comercio.
- b. Número de Matrícula Mercantil, tal y como aparece en el Certificado de Existencia y Representación Legal.
- c. Número de Identificación Tributario –NIT-, tal y como aparece en el Registro Único Tributario.
- d. Nombres, apellidos y tipo de documento de identidad con el respectivo número de identificación del representante legal, registrado ante la Cámara de Comercio.
- e. Dirección de notificaciones, ciudad, correo electrónico y el teléfono de contacto.
- f. Nombre del (los) establecimiento (s) de comercio del solicitante.
- g. Dirección del (los) establecimiento (s) de comercio del solicitante, ciudad y teléfono de contacto.

PARÁGRAFO 1. El Ministerio de TIC consultará directamente con las entidades respectivas, el Certificado de Existencia y Representación Legal y el Certificado de Matrícula Mercantil de las personas que solicitan autorización, pero en caso de que dichos documentos no se encuentren actualizados en los sistemas de información de que disponga la Cámara de Comercio, excepcionalmente, el Ministerio de TIC podrá solicitar directamente al interesado en el trámite, la complementación de información, señalando esta motivación en su requerimiento.

En todo caso, el interesado deberá aportar dentro del trámite de solicitud de autorización el Registro Único Tributario.

PARÁGRAFO 2. Conforme a la naturaleza jurídica del solicitante, el objeto social del Certificado de Existencia y Representación Legal o Registro de Matrícula Mercantil, según aplique, debe incluir entre sus actividades descritas la venta de equipos terminales móviles.

(Resolución CRC 4584 de 2014, artículo 4)

ARTÍCULO 2.8.2.3. SOLICITUDES DE AUTORIZACIÓN INCOMPLETAS. El Ministerio de TIC requerirá por una sola vez al interesado, al constatar que una solicitud de autorización ya radicada está incompleta, en los siguientes eventos: cuando no cumple con el lleno de requisitos exigidos por la regulación de la CRC, cuando la solicitud es ilegible o cuando se encuentran inconsistencias entre la información suministrada en la solicitud y la información verificada por parte del Ministerio de TIC. Lo anterior, a través del mismo medio que haya utilizado el interesado para radicar la solicitud y dentro de los diez (10) días hábiles siguientes a la fecha de radicación, para que el solicitante proceda con la complementación de la información en el término máximo de un mes. A partir del día siguiente en que el interesado aporte la información requerida comenzará a correr el término para expedir la autorización. El requerimiento de complementación interrumpirá los términos establecidos dentro del trámite de autorización.

Si la respuesta de complementación de información del interesado hacia el Ministerio de TIC nuevamente sigue incompleta o presenta inconsistencias, el Ministerio de TIC procederá con el rechazo de la solicitud. Si transcurrido el término de un mes el interesado no ha aportado la información, se entenderá que éste ha desistido tácitamente de su solicitud y se procederá con el archivo de la solicitud. En todo caso el interesado podrá presentar nuevamente su solicitud y se dará inicio a un nuevo trámite.

(Resolución CRC 4584 de 2014, artículo 5)

ARTÍCULO 2.8.2.4. CAUSALES DE RECHAZO DE LA AUTORIZACIÓN. Una vez llevada a cabo la verificación del cumplimiento de los requisitos de la solicitud, el Ministerio de TIC rechazará la solicitud de autorización en los siguientes casos:

- a. Cuando un miembro o asociado de una asociación, corporación, fundación o demás entidades sin ánimo de lucro inicie de manera individual el trámite, y éste además sea solicitado por la asociación, corporación, fundación o demás entidades sin ánimo de lucro de la cual hace parte, caso en el cual se rechazará la solicitud tramitada de manera individual por aquella persona miembro o asociado.
- b. Cuando una persona natural o jurídica ya se encuentre autorizada y dicha persona sea incluida dentro de la solicitud que adelante una asociación, corporación, fundación o demás entidades sin ánimo de lucro, se rechazará la solicitud tramitada por esta última;

- c. Cuando al interesado se le hubiera cancelado su autorización para la venta de ETM por la ocurrencia de cualquiera de las causales establecidas en el ARTÍCULO 2.8.2.8 del TÍTULO II, sin que a la fecha de presentación de la solicitud hayan transcurrido los seis (6) años de que trata dicho artículo.
- d. Cuando el interesado dé respuesta incompleta o con inconsistencias al único requerimiento de complementación de información que le elevó el Ministerio de TIC conforme a lo señalado por el artículo 17 de la Código de Procedimiento Administrativo y de lo Contencioso Administrativo.

Lo anterior, no obsta para que el solicitante pueda presentar nuevamente la solicitud cuando supere las causales de rechazo. Tal rechazo será manifestado por parte del Ministerio de TIC, dentro del mismo término de la actuación administrativa de autorización, mediante un acto administrativo por el cual se exprese el rechazo de la solicitud con su respectiva motivación.

Contra la decisión proferida por el Ministerio de TIC procede el recurso de reposición, en los términos establecidos en el Código de Procedimiento Administrativo y de lo Contencioso Administrativo.

(Resolución CRC 4584 de 2014, artículo 6)

ARTÍCULO 2.8.2.5. TRÁMITE DE AUTORIZACIÓN. La solicitud deberá presentarse a través de medios electrónicos o físicos, según la elección del interesado, de acuerdo con las opciones dispuestas por el Ministerio de TIC. Para tal efecto el interesado es responsable de la veracidad de la información suministrada en el diligenciamiento de dicha solicitud.

El Ministerio de TIC decidirá dentro del término de quince (15) días hábiles contados a partir del día siguiente de la radicación completa de la solicitud de autorización. Antes de que venza dicho término, el Ministerio de TIC notificará la Decisión de Autorización al interesado a la dirección de notificaciones suministrada por éste dentro del trámite. El Ministerio de TIC podrá notificar el acto administrativo que contiene la decisión de autorización a través de medios electrónicos, siempre y cuando el solicitante hubiese aceptado este mecanismo como medio de notificación, y en todo caso el solicitante puede solicitar que las notificaciones sucesivas no se realicen por medios electrónicos, sino de conformidad con los otros mecanismos previstos en el Código de Procedimiento y Administrativo y de lo Contencioso Administrativo.

Dicha autorización deberá expedirse a través del formato establecido en el ANEXO 2.6 del TÍTULO DE ANEXOS y deberá contener un Número Único de Verificación, el cual será asignado al momento de su expedición de conformidad con las reglas previstas en el ARTÍCULO 2.8.2.6 del TÍTULO II.

Antes de expedir la autorización, el Ministerio de TIC revisará el Sistema de Información Integral de Autorizados –SIIA-, con el objeto de evitar la doble autorización.

PARÁGRAFO. El Ministerio de TIC dentro del trámite de expedición de la Decisión de Autorización, podrá realizar visitas a los establecimientos de comercio cuando lo considere necesario, a efectos de verificar la información suministrada por el solicitante. Las referidas visitas podrán ser realizadas directamente por el Ministerio de TIC o por un tercero designado por dicho Ministerio.

(Resolución CRC 4584 de 2014, artículo 7)

ARTÍCULO 2.8.2.6. DECISIÓN DE AUTORIZACIÓN. La autorización expedida por el Ministerio de TIC se materializará en la Decisión de Autorización para la venta al público de ETM, y la información contenida en dicha decisión será registrada por el Ministerio de TIC en el SIIA. La Decisión de Autorización se constituye en un acto administrativo expedido por el Ministerio de TIC como consecuencia del ejercicio del derecho de petición de que trata el Código de Procedimiento Administrativo y de lo Contencioso Administrativo, por lo que le son aplicables todas las reglas y recursos de que trata dicha legislación.

En caso de que la persona autorizada sea una asociación, corporación, fundación o demás entidades sin ánimo de lucro, el Ministerio de TIC registrará de manera expresa en la Decisión de Autorización, además de la información exigida en el ANEXO 2.6 del TÍTULO DE ANEXOS, el listado total de los establecimientos de comercio que están a cargo de cada asociado o miembro en su calidad de persona jurídica o natural. El representante legal de la asociación, corporación, fundación o demás entidades sin ánimo de lucro deberá entregar copia de la Decisión de Autorización a cada uno de sus asociados o miembros.

Toda Decisión de Autorización deberá contener un Número Único de Verificación que la individualice. Para la creación y asignación de dicho número, se debe dar cumplimiento a las siguientes reglas:

2.8.2.6.1. El número debe constar de 10 dígitos.

2.8.2.6.2. Los primeros dos (2) dígitos (de izquierda a derecha) corresponden a la identificación del Ministerio de TIC en calidad de Entidad que expide la Decisión de Autorización; y de los PRTSM como personas autorizadas en virtud de lo previsto en el ARTÍCULO 2.2.11.3 del Decreto 1078 de 2015, así:

- De 00 a 20 y de 41 a 99: Ministerio de TIC.
- De 21 a 40: rango utilizado por los PRSTM con anterioridad a la fecha de exigibilidad de CAPÍTULO 7 TÍTULO II.

2.8.2.6.3. Los siguientes dos (2) dígitos (de izquierda a derecha) corresponden a la identificación de la naturaleza de la persona autorizada, así:

- De 00 a 30: Persona Natural.
- De 31 a 60: Persona Jurídica.
- De 61 a 99: Asociación, corporación, fundación o entidad sin ánimo de lucro.

2.8.2.6.4. Los siguientes seis (6) dígitos (de izquierda a derecha) serán asignados por el Ministerio de TIC, y corresponden al número consecutivo que individualiza a la persona autorizada.

PARÁGRAFO. En virtud de la autorización dada por el ARTÍCULO 2.2.11.3 del Decreto 1078 de 2015, los PRSTM no requerirán de una Decisión de Autorización expedida por el Ministerio de TIC. Para los casos en que un PRTSM no tenga asignado un Número Único de Verificación, éste deberá solicitar la asignación de dicho número mediante comunicación escrita al Ministerio de TIC, Entidad que dentro de los quince (15) días hábiles siguientes dará respuesta al PRTSM con la respectiva asignación.

(Resolución CRC 4584 de 2014, artículo 8)

ARTÍCULO 2.8.2.7. VIGENCIA Y RENOVACIÓN DE LA AUTORIZACIÓN. La vigencia de la Decisión de Autorización para la venta al público de ETM en el país será de tres (3) años contados a partir de la fecha de ejecutoria del acto administrativo que contiene la Decisión de Autorización expedida por el Ministerio de TIC.

Como mínimo, con un (1) mes de antelación al vencimiento de la Decisión de Autorización, toda persona autorizada por el Ministerio de TIC, interesada en mantener la autorización, deberá solicitar el trámite de renovación ante el Ministerio de TIC, dando cumplimiento a lo dispuesto en el ARTÍCULO 2.8.2.2 del TÍTULO II. En caso de que el interesado no solicite la renovación de la autorización dentro del término antes señalado, deberá surtirse el trámite de una nueva autorización para la venta de equipos terminales móviles.

Una vez solicitado el trámite de renovación dentro del plazo inmediatamente indicado, la autorización vigente al momento de la presentación de la renovación se entenderá prorrogada hasta tanto quede en firme dicha Decisión, la cual conservará el Número Único de Verificación que fue asignado en la Decisión de Autorización inicial.

De no solicitar el trámite de renovación en el plazo en comento, la persona perderá la calidad de persona autorizada y el Ministerio de TIC procederá a registrar en el SIIA que la Decisión de Autorización se encuentra vencida, lo cual además conlleva a la pérdida del Número Único de Verificación asignado en la Decisión de Autorización inicial.

Lo anterior significa que para ofrecer ETM para venta al público quien perdió la calidad de autorizado no podrá ejercer dicha actividad, hasta tanto surta nuevamente el trámite de autorización como si fuera por primera vez y le sea expedida la nueva Decisión de Autorización con un nuevo Número Único de Verificación.

PARÁGRAFO. Quienes con anterioridad a la fecha de exigibilidad del CAPÍTULO 8 del TÍTULO II hubieran sido autorizados por los PRSTM respectivos, no podrán solicitar la renovación de la Decisión de Autorización, sino que deberán iniciar un nuevo trámite de solicitud de autorización ante el Ministerio de TIC con, al menos, un mes antes de la fecha de vencimiento de su autorización, caso en el cual como resultado de dicha solicitud cuando ésta sea exitosa, el Ministerio de TIC en su Decisión de Autorización respectiva asignará un nuevo Número Único de Verificación.

(Resolución CRC 4584 de 2014, artículo 9)

ARTÍCULO 2.8.2.8. CANCELACIÓN DE LA AUTORIZACIÓN. Sin perjuicio de las sanciones que pueda imponer la Superintendencia de Industria y Comercio y las de carácter penal a que haya lugar, el Ministerio de TIC cancelará de oficio la autorización para la venta de ETM, cuando se presente alguna de las siguientes causales:

- a. Cuando las alcaldías municipales o distritales, en ejercicio de sus competencias legales, avisen al Ministerio de TIC sobre cualquier incumplimiento de la regulación que se presente por parte de personas autorizadas para la venta de ETM;
- b. Cuando exista sentencia judicial debidamente ejecutoriada, en contra de una persona autorizada, por configurarse el tipo penal de manipulación de ETM previsto en el artículo 105 de la Ley 1453 de 2011;
- c. Cuando en ejercicio de sus competencias legales, la Dirección de Impuestos y Aduanas Nacionales –DIAN- encuentre mercancía respecto de la cual la persona autorizada no pueda acreditar su importación legal, e informe de este hecho al Ministerio de TIC; y
- d. Cuando las autoridades policivas o judiciales en ejercicio de sus competencias legales informen al Ministerio de TIC sobre la venta de ETM o partes de los mismos, cuya propiedad o procedencia legal no haya podido verificarse.

En el evento en que uno de los asociados o miembros de una asociación, corporación, fundación o entidad sin ánimo de lucro que haya sido autorizada por el Ministerio de TIC incurra en alguna de las causales señaladas en el inciso anterior, dicho Ministerio procederá a la cancelación individualizada de la persona natural o jurídica que estando comprendida dentro de la autorización, incurrió en la causal de cancelación. Para tal efecto, el Ministerio de TIC expedirá y notificará una nueva Decisión de Autorización en la cual señalará de manera expresa e individualizada el nombre o denominación de la (s) persona (s) natural (les) o jurídica (s) determinada (s) a la (s) que le (s) cancela la autorización. Adicionalmente, en la nueva Decisión de Autorización el Ministerio de TIC indicará expresamente el total de los establecimientos de comercio de cada asociado o miembro en su calidad de persona jurídica o natural que continúan con la autorización, conservando el Número Único de Verificación que fue asignado en la Decisión de Autorización inicial.

No se otorgará nuevamente autorización a los interesados que hayan incurrido en alguna de las causales de cancelación referidas en el presente artículo, ni a las personas naturales que hayan sido representantes legales de las personas a quienes por cualquiera de las causales de cancelación se les hubiese cancelado la autorización, ni tampoco a las asociaciones, corporaciones, fundaciones o demás entidades sin ánimo de lucro a las cuales se les haya cancelado la autorización.

Esta imposibilidad de otorgar autorización se extenderá por un término de seis (6) años, contados a partir de la fecha de ejecutoria de la cancelación de la autorización.

(Resolución CRC 4584 de 2014, artículo 10)

ARTÍCULO 2.8.2.9. SISTEMA DE INFORMACIÓN INTEGRAL DE AUTORIZACIONES. Al Ministerio de TIC corresponde administrar, consolidar, publicar y actualizar el Sistema de Información Integral de Autorizaciones –SIIA- para la Venta de ETM, con base en la información contenida en las Decisiones de Autorización expedidas por éste y, en su oportunidad, previo a la fecha de exigibilidad del CAPÍTULO 8 TÍTULO II, expedidas por los PRSTM respectivos.

El SIIA tiene por objeto permitir a la ciudadanía en general la consulta pública de las personas y lugares autorizados para la venta al público de ETM en Colombia, a través de la página Web del Ministerio de TIC, en la cual no se publican datos personales o información confidencial, de acuerdo con la normatividad vigente en materia de protección de datos personales. El SIIA deberá estar disponible de manera permanente, y contener como mínimo la siguiente información:

- a. Nombre de la persona autorizada y del establecimiento de comercio o de los establecimientos de comercio a su cargo.
- b. Nombre de los establecimientos de comercio de las personas naturales o jurídicas, o de los asociados o miembros de una asociación, corporación, fundación o demás entidades sin ánimo de lucro a las cuales se extiende la Autorización, cuando aplique.
- c. Nombre de quien expidió la autorización, bien sea el Ministerio de TIC o del PRSTM respectivo, quien en su oportunidad, previo a la fecha de exigibilidad del CAPÍTULO 8 TÍTULO II expidió la autorización.
- d. Dirección (es), ciudad (es), correo electrónico de contacto del (los) establecimiento (s) de comercio en donde se ofrecerán ETM para la venta al público.

- e. Número Único de Verificación para la venta de ETM y fecha de ejecutoria de la Decisión de Autorización inicial o de la renovación.
- f. Nombre de la persona a la cual se le canceló la autorización, tal y como aparecía en la Decisión de Autorización; Número Único de Verificación correspondiente; fecha de ejecutoria de la decisión de cancelación; y nombre del establecimiento de comercio o de los establecimientos de comercio de la persona a quien le fue cancelada la autorización, dirección y ciudad del (los) establecimiento (s) de comercio a su cargo.
- g. Estado de la Decisión de Autorización: Vigente, vencida o cancelada.

El SIIA deberá permitir la búsqueda de cada uno de los establecimientos de comercio de todas las personas que han sido autorizadas para la venta al público de ETM en el país, al menos por departamento y municipio o ciudad.

PARÁGRAFO. En relación con los PRSTM autorizados para la venta de equipos terminales móviles de acuerdo con lo establecido en el ARTÍCULO 2.2.11.3 del Decreto 1078 de 2015, corresponde a cada PRSTM dentro de los cinco (5) días hábiles en que ocurran novedades respecto de sus establecimientos de comercio, informar al Ministerio de TIC sobre la actualización de información en el SIIA relacionada con los establecimientos de comercio de su propiedad, a través del mecanismo que dicho Ministerio determine. El Ministerio de TIC actualizará el SIIA de inmediato con base en la información que reciba por parte de los PRSTM.

(Resolución CRC 4584 de 2014, artículo 11)

ARTÍCULO 2.8.2.10. MODIFICACIÓN DE INFORMACIÓN DE LA DECISIÓN DE AUTORIZACIÓN Y DEL SIIA. Las personas autorizadas para la venta al público de ETM por el Ministerio de TIC deberán informar a dicho Ministerio acerca de cualquier modificación o actualización que se produzca respecto de la información consignada en la Decisión de Autorización y en el SIIA, dentro de los cinco (5) días hábiles siguientes al día en que éstas se produzcan.

El Ministerio de TIC dentro de los quince (15) días hábiles siguientes al conocimiento de la solicitud de modificación de encontrarlo viable, procederá a la expedición y notificación de una nueva Decisión de Autorización actualizada conservando el mismo Número Único de Verificación y la vigencia.

Respecto de las modificaciones que se produzcan sobre las autorizaciones otorgadas por el PRSTM respectivo, quien en su oportunidad expidió la autorización (previo a la fecha de exigibilidad del CAPÍTULO 8 del TÍTULO II), la persona autorizada deberá acudir ante el Ministerio de TIC para realizar su nuevo trámite de solicitud, y dicho Ministerio de encontrarlo viable procederá a la expedición y notificación de la Decisión de Autorización actualizada con un nuevo Número Único de Verificación.

(Resolución CRC 4584 de 2014, artículo 12)

ARTÍCULO 2.8.2.11. RETIRO VOLUNTARIO DE LA PERSONA AUTORIZADA DEL SIIA. A solicitud de parte, el Ministerio de TIC retirará del SIIA a la persona autorizada que así lo solicite, en los siguientes casos:

- a. Cuando se presente imposibilidad de cumplir con el propósito de la autorización;
- b. Por disolución de la persona jurídica;
- c. Por liquidación obligatoria de la persona jurídica;
- d. Cuando se informe del cierre de todos los establecimientos de comercio inscritos en el SIIA;
- e. Por terminación de la asociación, corporación, fundación o demás entidades sin ánimo de lucro.

Respecto de las personas autorizadas por el PRSTM respectivo, quien en su oportunidad, previo a la fecha de exigibilidad del CAPÍTULO 8 del TÍTULO II expidió la autorización, el retiro también operará cuando se termine la relación comercial entre el PRSTM y la persona autorizada, o por el cierre del (los) establecimiento (s) de comercio de la persona autorizada por parte del PRSTM.

El PRSTM respectivo, tiene la obligación de informar al Ministerio de TIC sobre el retiro respecto de cualquiera de las personas que haya autorizado previo a la fecha de exigibilidad del CAPÍTULO 8 del TÍTULO II, a más tardar al día hábil siguiente al retiro.

El representante legal de las asociaciones, corporaciones, fundaciones o demás entidades sin ánimo de lucro que han sido autorizadas, tienen la obligación de informar al Ministerio de TIC sobre la existencia de cualquiera de las causales previstas en el presente artículo en que incurra cualquier

persona natural o jurídica en su calidad de asociado o miembro de dicha persona autorizada, a más tardar al día hábil siguiente al conocimiento del hecho. Este mismo término aplicará a las personas jurídicas y naturales que han sido autorizadas.

(Resolución CRC 4584 de 2014, artículo 13)

SECCIÓN 3. OBLIGACIONES

ARTÍCULO 2.8.3.1. OBLIGACIONES DE LOS IMPORTADORES DE EQUIPOS TERMINALES MÓVILES. Los importadores de equipos terminales móviles deben dar cumplimiento a las siguientes reglas, en el proceso de ingreso de dichos equipos al país, así:

2.8.3.1.1. Presentar ante la DIAN –Dirección de Impuestos y Aduanas Nacionales-, toda la documentación que soporte la importación legal de equipos terminales móviles que van a ingresar al país, de conformidad con las normas aduaneras vigentes aplicables a la materia.

2.8.3.1.2. Reportar a la DIAN, de manera desagregada los IMEI o números de identificación de todos los equipos terminales móviles que ingresen al país, los cuales serán introducidos al sistema informático que la DIAN utilice para tales efectos.

2.8.3.1.3. Presentar a las autoridades aduaneras la factura comercial legalmente expedida en el exterior, la cual permita verificar la procedencia legal de los equipos terminales móviles que ingresan al país, de acuerdo con las normas aduaneras vigentes aplicables a la materia.

2.8.3.1.4. Presentar a las autoridades aduaneras el certificado de homologación expedido por la CRC, respecto de las marcas y los modelos de equipos terminales móviles a ingresar, salvo en los casos en que el fabricante o sus centros de reparación autorizados importen equipos terminales móviles de pruebas y dicha condición pueda ser demostrada con la presentación de una carta expedida por el fabricante. Lo anterior, de acuerdo con lo que para el efecto se establezca a través de las normas aduaneras.

2.8.3.1.5. Las demás que consideren necesarias la DIAN o el Ministerio de Comercio, Industria y Turismo para autorizar, de manera previa, el ingreso y salida de equipos terminales móviles hacia y desde el país.

(Resolución CRC 4584 de 2014, artículo 14)

ARTÍCULO 2.8.3.2. OBLIGACIONES DE LAS PERSONAS AUTORIZADAS. Las personas autorizadas para la venta al público de ETM, deberán dar estricto cumplimiento a las siguientes obligaciones, en consonancia con lo dispuesto en el ARTÍCULO 2.2.11.4 del Decreto 1078 de 2015:

2.8.3.2.1. Cumplir con las reglas sobre funcionamiento de los establecimientos comerciales, dispuestas en la Ley 232 de 1995, y dar cabal cumplimiento a la normatividad comercial, tributaria y aduanera, según el caso.

2.8.3.2.2. Exhibir en lugar visible la Decisión de Autorización que acredite su calidad de autorizado para la venta al público de ETM.

2.8.3.2.3. Generar al momento de la venta de cada ETM o de la distribución a sus establecimientos de comercio autorizados, desde la página web dispuesta por la CRC, el certificado de homologación respectivo. Para tal fin, la persona autorizada que se encuentre registrada en el SIHA administrado por el Ministerio y le haya sido asignado un número único de verificación, podrá ingresar al aplicativo dispuesto por la CRC para tal efecto.

2.8.3.2.4. Suministrar al comprador la dirección desde la cual puede descargar la copia del certificado de homologación de que trata el numeral 2.8.3.2.3 del ARTÍCULO 2.8.3.2 del TÍTULO II, o hacer entrega del original del mismo, ya sea en medio físico o electrónico, a elección del comprador.

2.8.3.2.5. Ofrecer para la venta al público, únicamente, ETM homologados, para lo cual deberá consultar la lista que de los mismos se publica en la página web de la CRC.

2.8.3.2.6. Al momento de la venta de un ETM nuevo, el vendedor en su calidad de persona autorizada deberá: si es responsable del régimen común, entregar al comprador la factura de venta, y, si es responsable del régimen simplificado, entregar al comprador el comprobante del régimen

simplificado, cumpliendo para el efecto el lleno de los requisitos previstos en la normatividad tributaria. Durante la venta deberá ofrecerse al usuario la alternativa de elegir el mecanismo a través del cual desea recibir la factura o comprobante de pago (medio físico o electrónico), y en consecuencia, podrá enviarse por medio electrónico siempre que se cuente con la aceptación expresa y escrita del usuario.

En todo caso, la factura o el comprobante citados, sin perjuicio del cumplimiento de requisitos de conformidad con la normatividad colombiana sobre la materia, debe además incluir el IMEI del ETM adquirido y el certificado de garantía de funcionamiento del ETM, de acuerdo con lo previsto en el Estatuto del Consumidor vigente.

2.8.3.2.7. Para la venta de equipos terminales móviles realizada por aquéllos comercializadores autorizados que expiden la factura a través del sistema POS de la caja registradora, la persona autorizada que actúa en calidad de vendedor deberá entregar al comprador, adicional a la factura de venta, un documento que deberá estar asociado a ella, el cual incluirá el número de factura, que deberá ir con un tamaño no inferior a cinco (5) milímetros y en todo caso deberá contener, como mínimo, la siguiente información:

- i. Razón social o nombre del vendedor autorizado, tal y como aparece en la Decisión de Autorización para la venta de equipos terminales móviles.
- ii. Número de Identificación Tributario –NIT- del vendedor autorizado, tal y como aparece en la Decisión de Autorización.
- iii. Fecha de compra del (los) equipo (s) terminal (es) móvil (es).
- iv. Número de factura.
- v. Descripción del (los) equipo (s) terminal (es) móvil (es), la cual debe incluir marca, modelo e IMEI del (los) equipo (s).
- vi. Nombre del comprador.
- vii. Tipo de documento y número de identificación del comprador.

2.8.3.2.8. El personal de venta que se encuentre vinculado con algún Punto de Venta de un PRSTM, para poder comercializar equipos terminales móviles fuera de él, deberá contar con los siguientes documentos de acreditación: i) Copia de la “Decisión de Autorización” otorgada a la Persona Autorizada con el cual se encuentra vinculado; ii) Listado del inventario recibido por parte de la Persona Autorizada; y iii) Acreditación del vínculo laboral o de prestación de servicios con la persona autorizada.

2.8.3.2.9. Toda persona autorizada para la venta de ETM y que dentro de su establecimiento de comercio ofrezca también para la venta al público ETM usados, deberá estar en capacidad de demostrar a las autoridades o a los ciudadanos que así lo requieran, la transferencia de dominio o la procedencia legal de tales equipos, a través de cualquiera de los siguientes documentos: i) Factura de venta o comprobante de pago del régimen simplificado; o ii) Formato contenido en el ANEXO 2.7 del TITULO DE ANEXOS debidamente diligenciado por el vendedor del equipo usado y el comprador del mismo, el cual deberá tener como anexo en todo caso la fotocopia de los documentos de identidad de cada una de las partes (comprador y vendedor).

2.8.3.2.10. Para la venta al público de ETM, el régimen de garantías aplicable en Colombia será el dispuesto por las normas previstas en el Estatuto del Consumidor vigente. De acuerdo con lo dispuesto en el artículo 8° de la Ley 1480 de 2011, el término de la garantía legal de los ETM nuevos al no indicarse expresamente por el productor y/o proveedor será de un año. Mientras que tratándose de ETM usados en los que haya expirado el término de la garantía legal, éstos podrán ser vendidos sin garantía sólo que en este caso el vendedor debe informar tal situación al comprador y el comprador debe aceptarla por escrito, en caso contrario ante el silencio del vendedor se entenderá que el ETM usado tiene garantía de tres (3) meses.

(Resolución CRC 4584 de 2014, artículo 15)

SECCIÓN 4. DISPOSICIONES FINALES

ARTÍCULO 2.8.4.1. DISPOSICIÓN FINAL DE EQUIPOS TERMINALES MÓVILES DECOMISADOS. Los ETM que han sido decomisados por las autoridades policivas, judiciales y aduaneras, y sobre los cuales no se identifique el propietario en un plazo máximo de seis (6) meses para proceder a su devolución, no podrán ser utilizados en la operación del servicio móvil prestado

por los PRSTM, así como tampoco sus partes podrán ser utilizadas en la prestación de servicios de soporte técnico.

Para la destinación final de dichos equipos, las autoridades policivas, judiciales y aduaneras deberán proceder de acuerdo con la política ambiental prevista en la Ley 1672 de 2013 y demás normas nacionales y supranacionales relativas a la protección del medio ambiente y el adecuado manejo de los residuos eléctricos y electrónicos.

(Resolución CRC 4584 de 2014, artículo 16)

ARTÍCULO 2.8.4.2. SANCIONES. Sin perjuicio de las sanciones de carácter penal que puedan imponerse por parte de las autoridades judiciales, el incumplimiento de lo establecido en CAPÍTULO 9 del TÍTULO II acarreará las sanciones contempladas por la Ley.

(Resolución CRC 4584 de 2014, artículo 17)

CAPÍTULO 9. NEUTRALIDAD EN INTERNET

SECCIÓN 1. GENERALIDADES

ARTÍCULO 2.9.1.1. ÁMBITO DE APLICACIÓN. El presente CAPÍTULO aplica a los proveedores de redes y servicios de telecomunicaciones que prestan el servicio de acceso a Internet, y a otros proveedores o usuarios que hagan uso de dicho acceso, de acuerdo con lo dispuesto en el artículo 56 de la Ley 1450 de 2011 y la Ley 1341 de 2009.

(Resolución CRC 3502 de 2011, artículo 1)

ARTÍCULO 2.9.1.2. OBJETO. El CAPÍTULO 9 del TÍTULO II define los términos y condiciones que deberán cumplir los proveedores de redes y servicios de telecomunicaciones que prestan el servicio de acceso a Internet relativas a la Neutralidad en Internet, en cumplimiento de lo establecido en el artículo 56 de la Ley 1450 de 2011.

(Resolución CRC 3502 de 2011, artículo 2)

ARTÍCULO 2.9.1.3. PRINCIPIOS

2.9.1.3.1. LIBRE ELECCIÓN. El usuario podrá libremente utilizar, enviar, recibir u ofrecer cualquier contenido, aplicación o servicio a través de Internet, salvo en los casos en que por disposición legal u orden judicial estén prohibidos o su uso se encuentre restringido.

Adicionalmente, el usuario podrá libremente utilizar cualquier clase de instrumentos, dispositivos o aparatos en la red, siempre que sean legales y que los mismos no dañen o perjudiquen la seguridad de la red o la calidad del servicio.

2.9.1.3.2. NO DISCRIMINACIÓN. En todo momento, los proveedores de redes y servicios de telecomunicaciones que prestan el servicio de acceso a Internet brindarán un trato igualitario a los contenidos, aplicaciones y servicios, sin ningún tipo de discriminación arbitraria, en especial en razón al origen o propiedad de los mismos. En todo caso, conforme lo previsto en el artículo 56 de la Ley 1450 de 2011, los proveedores de redes y servicios de telecomunicaciones que prestan el servicio de acceso a Internet podrán hacer ofertas según las necesidades de los segmentos de mercado o de sus usuarios de acuerdo con sus perfiles de uso y consumo, lo cual no se entenderá como discriminación.

2.9.1.3.3. TRANSPARENCIA. Los proveedores de redes y servicios de telecomunicaciones que prestan el servicio de acceso a Internet deben revelar sus políticas de gestión de tráfico a los usuarios y a otros proveedores que tengan acceso a su red.

2.9.1.3.4. INFORMACIÓN. Los proveedores de redes y servicios de telecomunicaciones que prestan el servicio de acceso a Internet deben suministrar al usuario toda la información asociada a las condiciones de prestación del servicio incluida velocidad, calidad, prácticas de gestión de tráfico relativas a cada plan ofrecido o acordado, en los términos dispuestos en el CAPÍTULO 1 del TÍTULO II.

(Resolución CRC 3502 de 2011, artículo 3)

SECCIÓN 2. ASPECTOS TÉCNICOS

ARTÍCULO 2.9.2.1. INDICADORES DE CALIDAD DEL SERVICIO DE ACCESO A INTERNET. Los proveedores de redes y servicios de telecomunicaciones que prestan el servicio de acceso a Internet, en cumplimiento de lo establecido en el CAPÍTULO I DEL TÍTULO V o aquella norma que la modifique, adicione o sustituya, deberán adelantar la medición de los indicadores de calidad allí definidos. Dichas mediciones deberán sustentar el cumplimiento de las metas definidas para tales indicadores, así como la información que debe ser entregada a los usuarios del servicio.

En todo caso, los proveedores del servicio de acceso a Internet deben garantizar en todo momento que las velocidades efectivas ofrecidas se cumplan, de acuerdo con las condiciones del plan.

(Resolución CRC 3502 de 2011, artículo 4)

ARTÍCULO 2.9.2.2. BLOQUEO DE CONTENIDOS. Los proveedores de redes y servicios de telecomunicaciones que prestan el servicio de acceso a Internet no podrán bloquear, interferir, discriminar, ni restringir el derecho del usuario para utilizar, enviar, recibir u ofrecer cualquier contenido, aplicación o servicio a través de Internet, sin el consentimiento expreso del usuario.

Los proveedores de redes y servicios de telecomunicaciones que prestan el servicio de acceso a Internet deben poner a disposición de sus usuarios servicios de controles parentales para el bloqueo de contenidos e informar en todo momento al usuario, previa celebración del contrato y durante su ejecución, de manera suficiente, clara y precisa, las características de dichos servicios y los mecanismos para que el usuario haga uso de los mismos.

(Resolución CRC 3502 de 2011, artículo 5)

ARTÍCULO 2.9.2.3. SEGURIDAD DE LA RED. Los proveedores de redes y servicios de telecomunicaciones que prestan el servicio de acceso a Internet deben informar al usuario, en todo momento, previa celebración del contrato y durante su ejecución, los riesgos relativos a la seguridad de la red en cuanto al servicio de acceso a Internet contratado y las acciones que debe adelantar el usuario para preservar la seguridad de la red.

Los proveedores de redes y servicios de telecomunicaciones que prestan el servicio de acceso a Internet deberán utilizar los recursos técnicos y logísticos tendientes a garantizar y preservar la seguridad de la red, la inviolabilidad de las comunicaciones, la protección contra virus y la integridad del servicio, utilizando las herramientas tecnológicas disponibles y modelos de seguridad, de acuerdo con las características y necesidades propias de su red de acceso, de conformidad con lo definido por la UIT en las recomendaciones de la serie X.800, en relación con la autenticación, acceso, no repudio, confidencialidad de datos, integridad de datos y disponibilidad, lo anterior en los términos previstos en el ARTÍCULO 5.1.2.3 del CAPÍTULO I del TÍTULO V o aquella norma que la modifique, adicione o sustituya.

Los proveedores de redes y servicios de telecomunicaciones que prestan el servicio de acceso a Internet a través de redes móviles deberán implementar modelos de seguridad que eviten el acceso no autorizado, la interrupción, el repudio o la interferencia deliberada de la comunicación, utilizando modelos cifrados, firmas digitales y controles de acceso descritos en las recomendaciones UIT X.1121 y X.1122, en los términos del ARTÍCULO 5.1.2.3 del CAPÍTULO I del TÍTULO V o aquella norma que la modifique, adicione o sustituya.

(Resolución CRC 3502 de 2011, artículo 6)

ARTÍCULO 2.9.2.4. PRÁCTICAS DE GESTIÓN DE TRÁFICO. Los proveedores de redes y servicios de telecomunicaciones que prestan el servicio de acceso a Internet podrán implementar medidas de gestión de tráfico que sean razonables y no discriminatorias respecto de algún proveedor, servicio, contenido o protocolo específico.

Las prácticas de gestión de tráfico se considerarán razonables cuando estén destinadas a:

2.9.2.4.1. Reducir o mitigar los efectos de la congestión sobre la red;

2.9.2.4.2. Asegurar la seguridad e integridad de las redes;

2.9.2.4.3. Asegurar la calidad del servicio a los usuarios;

2.9.2.4.4. Priorizar tipos o clases genéricas de tráfico en función de los requisitos de calidad de servicio (QoS) propias de dicho tráfico, tales como latencia y retardo de los mismos.

2.9.2.4.5. Proporcionar servicios o capacidades de acuerdo con la elección de los usuarios, que atiendan los requisitos técnicos, estándares o mejores prácticas adoptadas por iniciativas de gobernanza de Internet u organizaciones de estandarización.

En todo caso, los proveedores del servicio de acceso a Internet deben aplicar únicamente prácticas de gestión de red que cumplan con lo previsto en la recomendación UIT-T X.700 y aquellas que la complementen, modifiquen o sustituyan.

(Resolución CRC 3502 de 2011, artículo 7)

ARTÍCULO 2.9.2.5. PRIORIZACION DE TRÁFICO. Los proveedores de redes y servicios de telecomunicaciones que prestan el servicio de acceso a Internet no pueden llevar a cabo conductas de priorización, degradación o bloqueo que contravengan lo previsto en el CAPÍTULO 9 del TÍTULO II.

(Resolución CRC 3502 de 2011, artículo 8)

SECCIÓN 3. INFORMACIÓN A USUARIOS

ARTÍCULO 2.9.3.1. PLANES DE ACCESO A INTERNET. En cumplimiento de los principios establecidos en el ARTÍCULO 2.9.1.3 del TÍTULO II, los proveedores de redes y servicios de telecomunicaciones podrán ofrecer planes de acceso a Internet donde se limite el acceso a tipos genéricos de servicios, contenidos o aplicaciones, según las necesidades de los segmentos de mercado o de sus usuarios de acuerdo con sus perfiles de uso y consumo, garantizando en todo momento el derecho del usuario a elegir al proveedor específico del contenido, aplicación o servicio.

En todo caso, los proveedores de redes y servicios de telecomunicaciones deberán siempre poner a disposición de sus usuarios, una alternativa o plan tarifario que no contemple limitación alguna respecto de los servicios, contenidos o aplicaciones a los cuales puede acceder el usuario. En esta medida, dicha alternativa deberá ofrecer condiciones equivalentes en todos los demás aspectos al plan con limitaciones respecto del tipo de contenidos, aplicaciones o servicios a los cuales puede acceder el usuario.

(Resolución CRC 3502 de 2011, artículo 9)

CAPÍTULO 10. CONSUMO BÁSICO DE SUBSISTENCIA

ARTÍCULO 2.10.1.1. ÁMBITO DE APLICACIÓN. El presente capítulo aplica a los proveedores de redes y servicios de telecomunicaciones establecidos para TPBCL y TPBCLE a los cuales se refiere el artículo 69 de la Ley 1341 de 2009.

(Resolución CRC 3052 de 2011, artículo 1)

ARTÍCULO 2.10.1.2. CONSUMO BÁSICO DE SUBSISTENCIA. Para efectos de lo previsto en el artículo 69 de la Ley 1341 de 2009 y durante la vigencia del periodo de transición al que hace referencia el mismo, el Consumo Básico de Subsistencia que deberán aplicar los proveedores de redes y servicios de telecomunicaciones establecidos para TPBCL y TPBCLE será el siguiente:

2.10.1.2.1. Desde el 1° de Octubre de 2011 hasta el 30 de Enero de 2012:	100 minutos
2.10.1.2.2. Desde el 31 de Enero de 2012 hasta el 30 de Enero de 2013:	75 minutos
2.10.1.2.3. Desde el 31 de Enero de 2013 hasta el 30 de Enero de 2014:	50 minutos
2.10.1.2.4. Desde el 31 de Enero de 2014 hasta el 30 de Enero de 2015:	25 minutos
2.10.1.2.5. Desde el 31 de Enero de 2015:	0 minutos

PARÁGRAFO 1. En ningún caso los proveedores de redes y servicios de telecomunicaciones establecidos para TPBCL y TPBCLE podrán aplicar el esquema de subsidios a componentes de las tarifas que no estén asociados directamente al consumo ofrecido.

PARÁGRAFO 2. Los proveedores de redes y servicios de telecomunicaciones establecidos para TPBCL y TPBCLE que ofrezcan planes con minutos incluidos que superen el número de minutos del Consumo Básico de Subsistencia, deberán aplicar únicamente subsidios a los minutos incluidos en sus ofertas que no excedan el tope de minutos del Consumo Básico de Subsistencia definido en el presente artículo.

PARÁGRAFO 3. Los proveedores de redes y servicios de telecomunicaciones establecidos para TPBCL y TPBCLE que ofrezcan planes ilimitados, deberán aplicar a dicho plan como máximo un valor de subsidio que garantice que en ningún caso éste superará el número de minutos de Consumo Básico de Subsistencia definido en los numerales 2.10.1.2.1 a 2.10.1.2.5 del presente artículo.

Para tal efecto, el subsidio máximo a aplicarse en planes ilimitados se podrá calcular así:

1. Será el correspondiente al producto entre el ingreso promedio por minuto del servicio de TPBCL y TPBCLE del proveedor obtenido para el año calendario anterior a su aplicación y el número de minutos definido en los numerales 2.10.1.2.1 a 2.10.1.2.5 del presente artículo, en todo caso teniendo en cuenta el factor máximo de subsidio definido en la Ley 142 de 1994 según el estrato que corresponda.

2. Será el correspondiente al valor del subsidio único nacional por línea para el estrato 1 y para el estrato 2, definidos así:

	Desde 1 de Octubre de 2011	Desde 31 de enero de 2012	Desde 31 de enero de 2013	Desde 31 de enero de 2014	Desde 31 de enero de 2015
Estrato 1	\$ 3.692,9	\$ 2.769,7	\$ 1.846,4	\$ 923,2	\$ 0,0
Estrato 2	\$ 2.954,3	\$ 2.215,7	\$ 1.477,1	\$ 738,6	\$ 0,0

Los proveedores de redes y servicios de TPBCL y TPBCLE podrán escoger la aplicación de los subsidios según lo dispuesto en el literal 1 o en el literal 2.

En todo caso, aparte de las condiciones aquí establecidas, la aplicación de los subsidios quedará sujeta a las reglas que el Ministerio de Tecnologías de la Información y las Comunicaciones establezca para la asignación de subsidios por parte del Fondo del Tecnologías de la Información y las Comunicaciones.

PARÁGRAFO 4. La CRC realizará permanentemente un monitoreo tarifario que involucre la revisión de la aplicación de las condiciones contenidas en este artículo, en ejercicio de sus facultades legales. *(Resolución CRC 3052 de 2011, artículo 2 – modificado por la Resolución CRC 3140 de 2011 y 3085 de 2011)*

TÍTULO III. MERCADOS RELEVANTES

CAPÍTULO 1. CRITERIOS Y CONDICIONES PARA DETERMINAR MERCADOS RELEVANTES Y PARA LA EXISTENCIA DE POSICIÓN DOMINANTE EN DICHS MERCADOS

SECCIÓN 1. PRINCIPIOS GENERALES

ARTÍCULO 3.1.1.1. OBJETO. El CAPÍTULO 1 del TÍTULO III establece de manera integral las condiciones, metodologías y criterios para:

- a) La definición de mercados relevantes de servicios de telecomunicaciones en Colombia;
- b) La identificación de las condiciones de competencia de los mercados analizados;
- c) La determinación de la existencia de posición dominante en los mismos; y,
- d) La definición de las medidas aplicables en los mismos.

(Resolución CRT 2058 de 2009, artículo 1)

ARTÍCULO 3.1.1.2. ÁMBITO DE APLICACIÓN. El CAPÍTULO 1 del TÍTULO III se aplica a los servicios de telefonía, internet y televisión.

(Resolución CRT 2058 de 2009, artículo 2, modificado por la Resolución CRC 4960 de 2016)

ARTÍCULO 3.1.1.3. PRINCIPIOS DE LA REGULACIÓN POR MERCADOS RELEVANTES. En la regulación por mercados relevantes que expida la CRC se tendrá en cuenta que el propósito fundamental de la misma es la promoción de la competencia, la protección de los derechos de los usuarios, la promoción de la inversión, así como la prestación eficiente y continua de los servicios en términos de calidad y cobertura, en aras de mejorar el bienestar social y la calidad de vida de los habitantes del territorio nacional. En tal sentido, las medidas deben ser temporales y proporcionales en consideración al nivel de competencia que se logre alcanzar con las mismas.

(Resolución CRT 2058 de 2009, artículo 3)

SECCIÓN 2. CRITERIOS Y CONDICIONES PARA DETERMINAR MERCADOS RELEVANTES

ARTÍCULO 3.1.2.1. ANÁLISIS DE SUSTITUIBILIDAD DE LA DEMANDA. Dentro de este análisis la CRC tendrá en cuenta la respuesta de los agentes en el mercado y su reacción de consumo respecto a variaciones de precios, presencia de nuevos operadores y ofertas de nuevos productos, entre otros.

(Resolución CRT 2058 de 2009, artículo 5)

ARTÍCULO 3.1.2.2. IDENTIFICACIÓN DE LOS MERCADOS. Con base en el análisis de que trata el artículo anterior y, previa aplicación del test del monopolista hipotético, la CRC procederá a identificar los mercados minoristas y mayoristas de telecomunicaciones con el fin de determinar los servicios que componen cada uno de los mercados.

(Resolución CRT 2058 de 2009, artículo 6)

ARTÍCULO 3.1.2.3. CRITERIOS PARA DETERMINAR MERCADOS DE SERVICIOS DE TELECOMUNICACIONES SUJETOS A REGULACIÓN EX ANTE. Los criterios que se aplican para determinar aquellos mercados relevantes susceptibles de regulación *ex ante*, son los siguientes:

- a) **Análisis actual de las condiciones de competencia en el mercado.** Es el análisis de la organización industrial y de las barreras a la entrada técnicas, económicas y normativas que se realiza con el fin de caracterizar el nivel actual de la competencia de los servicios. Con este fin, se hace un análisis en el ámbito geográfico para agrupar los municipios, que tienen condiciones de competencia comunes. En caso de evidenciarse la existencia de fallas de mercado a nivel minorista, se estudian los mercados de insumos (mayoristas) dentro de la cadena de valor de dichos mercados.

b) Potencial de competencia en el corto y mediano plazo. Debido a la rápida expansión tanto tecnológica como de coberturas en los mercados de telecomunicaciones, es necesario revisar si en un horizonte de corto o mediano plazo se espera que se intensifique la competencia en el mercado.

c) Aplicación del derecho de competencia. Se estudia la efectividad de la aplicación del derecho de competencia para corregir fallas de mercado mediante regulación ex post.
(Resolución CRT 2058 de 2009, artículo 7)

ARTÍCULO 3.1.2.4. LISTA DE MERCADOS RELEVANTES. En el ANEXO 3.1 del TÍTULO DE ANEXOS se relacionan los mercados relevantes identificados por la CRC.
(Resolución CRT 2058 de 2009, artículo 8)

ARTÍCULO 3.1.2.5. LISTA DE MERCADOS RELEVANTES SUSCEPTIBLES DE REGULACIÓN EX ANTE. La CRC con fundamento en la verificación del cumplimiento simultáneo de los 3 criterios descritos en el ARTÍCULO 3.1.2.3 del CAPÍTULO 1 del TÍTULO III, en los mercados relevantes de que trata el ARTÍCULO 3.1.2.4, del CAPÍTULO 1 del TÍTULO III determinará los mercados relevantes susceptibles de regulación ex ante.

PARÁGRAFO 1. Los resultados del análisis a que hace referencia el presente artículo se encuentran descritos en el ANEXO 3.2 del TÍTULO DE ANEXOS, el cual hace parte integral del TÍTULO DE ANEXOS.

PARÁGRAFO 2. La CRC, en un período no inferior a dos años, revisará las condiciones de competencia en los mercados susceptibles de regulación ex ante. Los operadores interesados podrán solicitar esta revisión antes de cumplirse el período mencionado, siempre y cuando demuestren fundada y razonablemente a la CRC la necesidad de realizar dicha revisión. Para tal efecto, el operador interesado deberá adjuntar a su solicitud un sustento técnico y económico, aportando prueba contundente para que la CRC pueda decidir si el problema anteriormente identificado ha sido corregido.
(Resolución CRT 2058 de 2009, artículo 9)

SECCIÓN 3. CRITERIOS PARA LA DEFINICIÓN DE POSICIÓN DOMINANTE EN MERCADOS RELEVANTES SUJETOS A REGULACIÓN EX ANTE

ARTÍCULO 3.1.3.1. OPERADORES CON POSICIÓN DOMINANTE. Para establecer los operadores que ostentan posición dominante en un mercado relevante susceptible de regulación *ex ante*, la CRC realizará un análisis de competencia en el cual se tenga en cuenta, entre otros criterios, los indicadores de concentración y de participación de los operadores en el mercado, así como un análisis prospectivo de la evolución del mercado.
(Resolución CRT 2058 de 2009, artículo 10)

SECCIÓN 4. MEDIDAS REGULATORIAS

ARTÍCULO 3.1.4.1. MEDIDAS REGULATORIAS. La CRC con base en los principios de que trata el ARTÍCULO 3.1.1.3 del CAPÍTULO 1 del TÍTULO III y a partir de los análisis realizados, establece las medidas regulatorias necesarias para solucionar los problemas de competencia identificados. La CRC, revisará periódicamente los mercados con el fin de analizar el efecto de las medidas implementadas y la conveniencia de adoptar medidas adicionales o de retirar las establecidas.
(Resolución CRT 2058 de 2009, artículo 11)

SECCIÓN 5. OTRAS DISPOSICIONES

ARTÍCULO 3.1.5.1. OBLIGACIÓN DE REMISIÓN DE INFORMACIÓN. Todos los operadores de telecomunicaciones deberán remitir a la CRC la información clara, suficiente y precisa que les sea requerida para efectos de la aplicación de lo dispuesto en el presente capítulo.
(Resolución CRT 2058 de 2009, artículo 12)

ARTÍCULO 3.1.5.2. APLICACIÓN DE OTRAS MEDIDAS REGULATORIAS. Sin perjuicio de las medidas que en virtud del presente capítulo se adopten, la regulación expedida con anterioridad por la CRC en ejercicio de sus facultades regulatorias, continua vigente. Ninguna de las disposiciones regulatorias vigentes se entienden derogadas, salvo que así se indique expresamente.

(Resolución CRT 2058 de 2009, artículo 13)

ARTÍCULO 3.1.5.3. MEDIDAS REGULATORIAS PARTICULARES. Las medidas regulatorias de carácter general contenidas en la presente resolución (Resolución CRC 3510 de 2011) se expiden sin perjuicio de la revisión y el análisis respecto de la posibilidad de adoptar eventuales medidas regulatorias particulares, sujetas al trámite de una actuación administrativa de carácter particular, con observancia de los principios que informan tales actuaciones.

(Resolución CRC 3510 de 2011, artículo 8)

TÍTULO IV. USO E INTERCONEXIÓN DE REDES DE TELECOMUNICACIONES

CAPÍTULO 1. RÉGIMEN DE ACCESO, USO E INTERCONEXIÓN

SECCIÓN 1. DISPOSICIONES GENERALES

ARTÍCULO 4.1.1.1. ÁMBITO DE APLICACIÓN. El CAPÍTULO 1 del TÍTULO IV aplica a los proveedores de redes y servicios de telecomunicaciones y a aquellos proveedores que hacen uso de dichas redes ya sea a través del acceso y/o la interconexión, para prestar servicios de conformidad con lo dispuesto en la Ley 1341 de 2009.

Las disposiciones del presente capítulo no se aplicarán a las redes de telecomunicaciones que no se utilicen para suministrar servicios al público.

(Resolución CRC 3101 de 2011, artículo 1)

ARTÍCULO 4.1.1.2. OBJETO. El CAPÍTULO 1 del TÍTULO IV tiene por objeto desarrollar el régimen de acceso, uso e interconexión de las redes de telecomunicaciones en un ambiente de convergencia tecnológica.

(Resolución CRC 3101 de 2011, artículo 2)

ARTÍCULO 4.1.1.3. PRINCIPIOS Y OBLIGACIONES DEL ACCESO Y DE LA INTERCONEXIÓN. El acceso y la interconexión de las redes de los proveedores de redes y servicios de telecomunicaciones se regirán conforme a los siguientes principios y obligaciones:

4.1.1.3.1. Libre y leal competencia: El acceso y la interconexión deberán propiciar escenarios de libre y leal competencia que incentiven la inversión actual y futura en el sector de TIC y que permitan la concurrencia al mercado, con observancia del régimen de competencia, bajo precios de mercado y en condiciones de igualdad.

4.1.1.3.2. Trato no discriminatorio con Acceso Igual - Cargo Igual. Los proveedores de redes y servicios de telecomunicaciones deberán dar igual trato a todos los proveedores y no podrán otorgar condiciones menos favorables que las que se otorgan a sí mismos o a algún otro proveedor. Las condiciones de acceso e interconexión no deben ser menos favorables que las que utilice para sí mismo dicho proveedor o a las ofrecidas a otros proveedores que se encuentren en las mismas circunstancias técnicas de acceso e interconexión y a las que otorgan a empresas matrices, subordinadas, subordinadas de las matrices o empresas en las que sea socio el proveedor correspondiente o a las que utilice para sí mismo dicho proveedor.

Los proveedores de redes y servicios de telecomunicaciones deberán otorgar iguales ó similares condiciones de remuneración de su red, cuando de por medio se presentan condiciones de acceso e interconexión similares.

4.1.1.3.3. Remuneración orientada a costos eficientes. La remuneración por el acceso y/o la interconexión a las redes de los proveedores de redes y servicios de telecomunicaciones debe estar orientada a costos eficientes. Se entiende por costos eficientes como aquellos costos incurridos en el proceso de producción de un bien o servicio de telecomunicaciones que correspondan a una situación de competencia y que incluya todos los costos de oportunidad del proveedor de redes y servicios de telecomunicaciones, lo cual implica la obtención de una utilidad razonable.

4.1.1.3.4. Separación de costos por elementos de red. Los costos para la provisión de los elementos, funciones y servicios necesarios para efectuar el acceso y/o la interconexión, deben estar separados en forma suficiente y adecuada, de tal manera que los proveedores involucrados en la relación de acceso y/o interconexión no deban pagar por elementos o instalaciones de la red que no necesiten para la prestación de sus servicios, lo anterior con el fin de garantizar la transparencia en la remuneración por el acceso y/o la interconexión.

4.1.1.3.5. Publicidad y Transparencia. Los proveedores deben suministrar la información técnica, operativa y de costos asociados, que requieran los demás proveedores con motivo de la relación de acceso y/o de interconexión.

4.1.1.3.6. Buena Fe. Los proveedores tienen el derecho y la correspondiente obligación de adelantar de buena fe la celebración y ejecución de los acuerdos referidos al acceso y a la interconexión a redes de otros proveedores.

Se tendrá como indicio en contra de la buena fe, la demora injustificada y la obstrucción de las negociaciones tendientes a lograr acuerdos de acceso y/o interconexión, así como el entorpecimiento, por acción o por omisión, de su celebración, de su ejecución, de la aplicación de actos de fijación de condiciones de acceso, uso e interconexión, de servidumbres de interconexión, así como de los otros actos expedidos por la CRC que determinen la interoperabilidad de plataformas, servicios y/o aplicaciones, y el interfuncionamiento de redes.

4.1.1.3.7. Eficiencia. Los proveedores de redes y servicios de telecomunicaciones deben proveer el acceso y la interconexión a otros proveedores en condiciones eficientes en términos de oportunidad, recursos, especificaciones técnicas, entre otros.

4.1.1.3.8. Neutralidad tecnológica. Los proveedores podrán utilizar cualquier tecnología que elijan para la prestación de sus servicios, siempre que se preserve la interoperabilidad de plataformas, servicios y/o aplicaciones y el interfuncionamiento de redes.

4.1.1.3.9. No restricción. Los proveedores de redes y servicios de telecomunicaciones se abstendrán de imponer restricciones a cualquier servicio de telecomunicaciones, aplicación o contenido de otros proveedores, salvo en aquellos casos que por disposición legal, reglamentaria, o regulatoria éstos estén prohibidos o restringidos.

(Resolución CRC 3101 de 2011, artículo 4)

SECCIÓN 2. REGIMEN DE INTERCONEXIÓN. GENERALIDADES

ARTÍCULO 4.1.2.1. OBJETO DE LA INTERCONEXIÓN La interconexión tiene por objeto hacer posible el ejercicio del derecho de los usuarios de redes y servicios de telecomunicaciones a comunicarse con otros usuarios, ya sea de Colombia o del exterior, así como a disfrutar de las facilidades y servicios de la red sobre la cual se prestan, sin distinción del proveedor de redes y servicios de telecomunicaciones, de conformidad con la Ley y la regulación.

La CRC podrá de oficio o a solicitud de parte, adelantar las actividades necesarias para garantizar este derecho.

(Resolución CRC 3101 de 2011, artículo 5)

ARTÍCULO 4.1.2.2. DERECHO Y DEBER DE LA INTERCONEXIÓN. Todos los proveedores de redes y servicios de telecomunicaciones tienen el derecho a solicitar y a que se les otorgue interconexión a las redes de otros proveedores de redes y servicios de telecomunicaciones requerida para el interfuncionamiento de redes y la interoperabilidad de plataformas, servicios y/o aplicaciones.

La solicitud de interconexión debe ser adecuada a las necesidades de tráfico y a las características de los servicios que se pretende prestar, de manera que no se cause un agravio injustificado al proveedor de redes y servicios de telecomunicaciones que debe proporcionarla.

Los proveedores de redes y servicios de telecomunicaciones tienen derecho a recuperar los costos eficientes en los que incurran por el uso de su infraestructura y por la prestación de servicios a otros proveedores con motivo de la interconexión, de conformidad con lo previsto en la regulación vigente.

(Resolución CRC 3101 de 2011, artículo 6)

ARTÍCULO 4.1.2.3. OBLIGACIÓN DE PERMITIR LA INTERCONEXIÓN. Los proveedores de redes y servicios de telecomunicaciones están obligados a permitir la interconexión, ya sea directa o indirecta, a otro proveedor de redes y servicios de telecomunicaciones que se lo solicite de acuerdo con lo dispuesto en este capítulo. En ningún caso, los proveedores de redes y servicios de telecomunicaciones podrán exigir para la interconexión, requisitos adicionales a los establecidos en CAPÍTULO 1 del TÍTULO IV.

La garantía de interconexión de las redes, conlleva el deber de los proveedores de redes y servicios de telecomunicaciones de mantener disponible una capacidad de los recursos requeridos para la interconexión que sea suficiente para cumplir con esta obligación, de conformidad con los requisitos definidos en el ARTÍCULO 4.1.3.2 del CAPÍTULO 1 del TÍTULO IV.

Los proveedores de redes y servicios de telecomunicaciones entrantes serán los responsables de solicitar la interconexión a las redes ya establecidas de otros proveedores de redes y servicios de telecomunicaciones.

(Resolución CRC 3101 de 2011, artículo 7)

ARTÍCULO 4.1.2.4. COSTOS DE INTERCONEXION. Los proveedores de redes y servicios de telecomunicaciones podrán negociar libremente los costos de interconexión entre sus nodos. Cada proveedor de redes y servicios de telecomunicaciones deberá asumir el valor de los costos necesarios al interior de su red para garantizar la interconexión e interoperabilidad de plataformas, servicios y/o aplicaciones.

En la relación de interconexión directa, a falta de acuerdo, los proveedores de redes y servicios de telecomunicaciones involucrados asumirán de manera conjunta y en proporciones iguales los costos de interconexión asociados a los medios y enlaces de transmisión de ámbito local entre los nodos de estos proveedores, y los demás costos deberán ser asumidos por el proveedor que solicita la interconexión. Dichos costos corresponderán a la oferta económica más baja presentada por cualquiera de las partes, atendiendo en todo momento criterios de eficiencia técnica y económica.

Sin perjuicio de lo anterior, en el caso de requerirse elementos de red tales como pasarelas de medios y/o de señalización, según se requiera, a efectos de garantizar la interoperabilidad en la interconexión, cualquiera de las partes podrá proveerlos y podrá exigir de la otra parte, la compartición de los costos por la utilización de dichos elementos en la interconexión.

(Resolución CRC 3101 de 2011, artículo 8)

ARTÍCULO 4.1.2.5. INTERCONEXIÓN INDIRECTA. En la interconexión indirecta, los proveedores de redes y servicios de telecomunicaciones deben observar las siguientes reglas:

4.1.2.5.1. Cada proveedor de redes y servicios de telecomunicaciones involucrado en la interconexión indirecta, es responsable por la calidad y grado de servicio de su red, según lo establecido por la regulación.

4.1.2.5.2. El proveedor de redes y servicios de telecomunicaciones que servirá de tránsito será seleccionado por el proveedor de redes y servicios de telecomunicaciones que solicita la interconexión, a este último en todos los casos corresponde remunerar el uso de la red del proveedor de redes y servicios de telecomunicaciones de tránsito en virtud del transporte del tráfico y demás cargos que asume, derivados de la interconexión indirecta. La única condición para actuar como proveedor de redes y servicios de telecomunicaciones de tránsito, es tener una interconexión directa con el proveedor de redes y servicios de telecomunicaciones que solicita la interconexión y tener operativa la interconexión hacia la red del proveedor de redes y servicios de telecomunicaciones de quien se requiere la interconexión.

4.1.2.5.3. La solicitud de interconexión indirecta ante el proveedor de redes y servicios de telecomunicaciones con el que se pretende interconectar el proveedor de redes y servicios de telecomunicaciones que solicita la interconexión, la presentará éste o el proveedor de redes y servicios de telecomunicaciones de tránsito seleccionado por aquél. En la solicitud se deberá informar el tipo de tráfico que se cursará así como las demás condiciones, requerimientos técnicos y adecuaciones que sean necesarios para cursar el tráfico del proveedor de redes y servicios de telecomunicaciones que solicita la interconexión.

Cuando la solicitud la presente el proveedor de redes y servicios de telecomunicaciones de tránsito, éste deberá manifestar la existencia de una relación de interconexión con el proveedor de redes y servicios de telecomunicaciones que requiere la interconexión indirecta así como su calidad de proveedor de redes y servicios de telecomunicaciones de tránsito seleccionado para los fines de dicha interconexión.

En caso que la solicitud sea presentada por el proveedor de redes y servicios de telecomunicaciones que solicita la interconexión, éste deberá manifestar la existencia de una relación de interconexión con el proveedor de redes y servicios de telecomunicaciones de tránsito y la aceptación de éste de obrar como tal.

4.1.2.5.4. El proveedor de redes y servicios de telecomunicaciones respecto del cual se solicita la interconexión indirecta, podrá exigir al proveedor de redes y servicios de telecomunicaciones de tránsito la modificación en las condiciones y requerimientos técnicos de la interconexión indirecta que

le han sido informadas, cuando demuestre que la interconexión planteada puede llegar a degradar la calidad de la interconexión directa existente con el proveedor de redes y servicios de telecomunicaciones de tránsito, causar daños a su red, a sus operarios o perjudicar los servicios prestados a través de la interconexión.

4.1.2.5.5. El proveedor de redes y servicios de telecomunicaciones que sirve de tránsito es el responsable de pagar al proveedor de redes y servicios de telecomunicaciones de quien se requiere la interconexión todos los cargos de acceso y demás costos asociados con el uso de otras instalaciones que se causen con ocasión de la interconexión indirecta, según las reglas vigentes en materia de remuneración de redes.

4.1.2.5.6. El proveedor de redes y servicios de telecomunicaciones a quien se solicita la interconexión indirecta, deberá hacer extensibles al proveedor de redes y servicios de telecomunicaciones que solicita la interconexión, las condiciones económicas pactadas en materia de facturación, distribución y recaudo y gestión operativa de reclamos con el proveedor de redes y servicios de telecomunicaciones de tránsito. No obstante lo anterior, el proveedor de redes y servicios de telecomunicaciones que solicita la interconexión indirecta se encuentra en libertad de adherirse a dichas condiciones o pactar directamente condiciones particulares.

PARÁGRAFO. La sola provisión de funcionalidades en la capa de transporte entre dos redes no se considera interconexión indirecta, lo cual no impide que un proveedor de servicios de transporte pueda ser elegido a su vez como proveedor de redes y servicios de telecomunicaciones de tránsito.
(Resolución CRC 3101 de 2011, artículo 9)

ARTÍCULO 4.1.2.6. OPOSICIÓN A LA INTERCONEXIÓN. Los proveedores de redes y servicios de telecomunicaciones sólo podrán negarse u oponerse a otorgar la interconexión solicitada cuando demuestren fundada y razonablemente ante la CRC, en un plazo no mayor de quince (15) días calendario, contados a partir de la respectiva solicitud, que la misma causa daños a la red, a sus operarios o perjudica los servicios que dichos proveedores deben prestar.

El proveedor de redes y servicios de telecomunicaciones que se niegue a otorgar la interconexión está obligado a presentar, en su argumentación ante la CRC, las propuestas para evitar los daños alegados y los responsables sugeridos para adelantar tales acciones.

En caso de no llegarse a un acuerdo entre las partes afectadas, la CRC resolverá la controversia. Lo resuelto por la CRC será de obligatorio acatamiento por las partes sin perjuicio de las sanciones y acciones a que haya lugar.
(Resolución CRC 3101 de 2011, artículo 10)

ARTÍCULO 4.1.2.7. INTERRUPCIÓN DE TRÁFICO EN LA INTERCONEXIÓN. La interrupción de tráfico que se cursa a través de la interconexión con ocasión de la realización de mantenimiento, pruebas y otras circunstancias razonables tendientes a garantizar la calidad del servicio, debe programarse durante los períodos de baja utilización de la red por parte de los usuarios, buscando siempre que el impacto sobre el servicio sea el mínimo y su duración sea la de menor tiempo posible. Las interrupciones programadas, cuya duración estimada sea superior a treinta (30) minutos, requieren autorización del Comité de Comisionados de la CRC y deben ser solicitadas con diez (10) días calendario de antelación por parte del proveedor de redes y servicios de telecomunicaciones que requiera la interrupción. De esta circunstancia deben ser informados los usuarios afectados con tres (3) días calendario de anticipación en los términos previstos en el Régimen de Protección de los Derechos de los Usuarios de los Servicios de Comunicaciones a que hace referencia el CAPÍTULO I DEL TÍTULO II, por parte del proveedor de red que proporciona acceso a dichos usuarios.

Sólo en casos de emergencia, seguridad nacional o caso fortuito, la interconexión puede ser interrumpida sin que medie autorización previa por parte de la CRC, caso en el cual el proveedor de redes y servicios de telecomunicaciones que haya dado lugar a la interrupción, dentro de los tres (3) días calendario siguientes al de la interrupción que se haya producido por cualquiera de estas causas, deberá informar a la CRC sobre el evento acaecido, así como sobre las medidas tomadas para restablecer la interconexión y la fecha prevista para el restablecimiento del servicio.
(Resolución CRC 3101 de 2011, artículo 11)

ARTÍCULO 4.1.2.8. SUSPENSIÓN DE LA INTERCONEXIÓN. Cuando la interconexión directa o indirecta ocasione grave perjuicio a la red de un proveedor de redes y servicios de telecomunicaciones o no cumpla con los requisitos técnicos de interconexión, el proveedor informará

a la CRC, la cual puede autorizar la suspensión de la interconexión y ordenar las medidas que los proveedores de redes y servicios de telecomunicaciones deben tomar para que ésta sea restablecida en las condiciones apropiadas, o autorizar la desconexión definitiva, según sea el caso conforme lo dispuesto en el ARTÍCULO 4.1.7.5 del CAPÍTULO 1 del TÍTULO IV.

Sólo en casos de emergencia, seguridad nacional o caso fortuito, la interconexión puede ser suspendida sin que medie autorización previa por parte de la CRC, aunque en este caso el proveedor que procedió a suspender la interconexión debe informar de ello a la CRC a más tardar el día hábil siguiente al de la suspensión, exponiendo en detalle las razones que le condujeron a tomar la decisión.

(Resolución CRC 3101 de 2011, artículo 12)

ARTÍCULO 4.1.2.9. INCUMPLIMIENTO DEL CRONOGRAMA DE INTERCONEXIÓN. Cuando la interconexión no se encuentre operativa total o parcialmente en los plazos previstos en el cronograma de interconexión, ya sean acordados por las partes o fijados por la CRC mediante acto administrativo y, por lo tanto, se haga imposible entregar el tráfico de interconexión, se debe garantizar el enrutamiento del tráfico, para lo cual se pueden utilizar esquemas alternos tal como se indica en el presente artículo.

Para interconexiones que se encuentren parcialmente operativas, es decir que no se haya culminado su implementación respecto de todos los nodos de interconexión definidos o acordados, el tráfico podrá enrutarse a través de cualquier otra ruta de interconexión existente con el proveedor de redes y servicios de telecomunicaciones que ofrece la interconexión.

Si no se ha logrado la interconexión en ninguno de los nodos, o de ser imposible cursar el tráfico a través de los nodos ya interconectados, podrá enrutarse el tráfico a través de un tercer proveedor de redes y servicios de telecomunicaciones que manifieste su acuerdo para cursar dicho tráfico. Esta situación deberá ser informada a la CRC dentro de las cuarenta y ocho (48) horas siguientes al inicio de dicho enrutamiento.

El proveedor de redes y servicios de telecomunicaciones que incumplió los plazos previstos en el cronograma recibirá únicamente el valor del cargo de acceso a que tendría derecho si se hubiere dado la interconexión y deberá asumir los costos de transporte de la comunicación. En estos casos, el proveedor de redes y servicios de telecomunicaciones afectado, únicamente podrá enrutar el tráfico hasta cuando la interconexión en los nodos acordados por las partes o fijados por la CRC esté operativa.

(Resolución CRC 3101 de 2011, artículo 13)

ARTÍCULO 4.1.2.10. TERMINACIÓN DE LOS ACUERDOS DE INTERCONEXIÓN. Previa autorización de la CRC, los acuerdos de interconexión pueden terminarse por el cumplimiento del plazo o de sus prórrogas, por la extinción de la calidad de proveedor de redes y servicios de telecomunicaciones de cualquiera de las partes, por la imposibilidad de cualquiera de éstas para continuar ejerciendo su objeto social o por la no transferencia de los saldos netos provenientes de la remuneración de la interconexión de acuerdo con lo establecido en el ARTÍCULO 4.1.7.6 del CAPÍTULO 1 del TÍTULO IV

Igualmente, las partes de un acuerdo de interconexión a terminarse por mutuo acuerdo, deben solicitar a la CRC su autorización con no menos de tres (3) meses de anticipación, empleando su mejor esfuerzo orientado a garantizar que no se afectarán los derechos de los usuarios.

(Resolución CRC 3101 de 2011, artículo 14)

SECCIÓN 3. REGIMEN DE INTERCONEXIÓN. ASPECTOS TÉCNICOS GENERALES

ARTÍCULO 4.1.3.1. REGLAS DE INTERCONEXIÓN DE REDES. A efectos de llevar a cabo la interconexión entre las redes de los proveedores de redes y servicios de telecomunicaciones, cada proveedor debe suministrar la interconexión en cualquier punto de la red en que sea técnica y económicamente viable, y no puede exigir que dicha interconexión se lleve a cabo en un número de nodos de interconexión superior al que sea necesario para garantizar la eficiencia y calidad de los servicios involucrados.

Los proveedores de redes y servicios de telecomunicaciones pueden acordar libremente la cantidad de nodos de interconexión, que en todo caso no podrá ser superior al número de nodos de

interconexión aprobados en la OBI y debe atender a las necesidades de cada relación de interconexión.

En el caso de redes de cobertura local, cuando el proveedor de quien se requiere la interconexión no cuente con un nodo de interconexión en el ámbito geográfico donde se prestará el servicio, dicho proveedor deberá ofrecer una alternativa de interconexión que no represente cargos por transporte al proveedor que solicita la interconexión.

(Resolución CRC 3101 de 2011, artículo 15)

ARTÍCULO 4.1.3.2. CARACTERÍSTICAS DE LOS NODOS DE INTERCONEXIÓN. Los nodos de interconexión deben estar relacionados en la OBI que se encuentre aprobada por la CRC y deben corresponder a nodos de conmutación digital con las siguientes características:

4.1.3.2.1. Deben tener la capacidad requerida para cursar el tráfico de interconexión con otras redes, así como contar en todo momento con la capacidad de ampliación para soportar los crecimientos de tráfico que se presenten. Para tales efectos, la capacidad de cada nodo debe responder a la proyección mensual de la variación de tráfico según los datos del último año de todas las interconexiones operativas en dicho nodo. En el caso de nuevos nodos de interconexión, la capacidad mínima para el primer año será el 10% de la capacidad inicial instalada y luego aplicará la regla anterior.

4.1.3.2.2. Deben tener los recursos técnicos necesarios para llevar registros detallados del tráfico entrante y saliente, así como para supervisar la calidad y gestión de servicio al nivel de rutas de interconexión.

4.1.3.2.3. Deben cumplir con las especificaciones técnicas definidas por la CRC respecto de la interconexión.

4.1.3.2.4. Deben tener esquemas de redundancia que minimicen la probabilidad de fallas absolutas de servicio, y que garanticen un tiempo medio entre fallas (MTBF) mayor a 61.320 horas y una disponibilidad mayor a 99,95%.

4.1.3.2.5. Deben soportar el establecimiento de comunicaciones empleando múltiples protocolos de la UIT y los organismos internacionales que expresamente establezca la regulación. De manera particular, deben tener la capacidad para manejar al menos dos protocolos de señalización utilizados en redes de conmutación. Lo dispuesto en el presente numeral será exigible para el registro de nuevos nodos a partir de la entrada en vigencia de la presente resolución (Resolución CRC 3101 de 2011).

(Resolución CRC 3101 de 2011, artículo 16)

ARTÍCULO 4.1.3.3. DEFINICIÓN DE NÚMERO DE NODOS DE INTERCONEXIÓN. Para la aprobación del número de nodos de interconexión por parte de la CRC, cada proveedor de redes y servicios de telecomunicaciones deberá entregar al momento del registro de la OBI, información técnica que permita la verificación del número de nodos presentado, incluyendo al menos, características técnicas de cada nodo, distribución de tráfico on-net y off-net por nodo y tráfico promedio por usuario, entre otros.

Para el registro de nodos no se aceptará la definición de más de un nodo de interconexión en una misma dirección. La existencia de múltiples equipos de conmutación en una misma dirección se entenderá como un único nodo de interconexión.

En el acto administrativo de aprobación de OBI, la CRC podrá determinar un número inferior de nodos de interconexión a los presentados por el proveedor de redes y servicios de telecomunicaciones, de acuerdo con el análisis de la información presentada y los criterios definidos en el CAPÍTULO 1 del TÍTULO IV, particularmente en el ANEXO 4.1 del TÍTULO DE ANEXOS.

(Resolución CRC 3101 de 2011, artículo 17)

ARTÍCULO 4.1.3.4. ENRUTAMIENTO ALTERNATIVO Y DESBORDE. En la interconexión se deben prever la existencia de rutas alternativas y procedimientos que permitan asegurar que el enrutamiento de la comunicación se realiza bajo criterios de eficiencia.

En redes de conmutación de circuitos, el orden de selección de las rutas alternativas se debe basar en los criterios técnico económicos más eficientes y no puede encaminarse una comunicación por un

nodo de tránsito ya atravesado, siguiendo los lineamientos de la recomendación UIT-T E.170. Los proveedores podrán habilitar rutas de desborde de acuerdo a las recomendaciones UIT-T E.521 y E.522, según se requiera.

En redes de conmutación de paquetes, las condiciones de enrutamiento alternativo se ceñirán a las disposiciones de la Recomendación UIT-T Y.2201.

(Resolución CRC 3101 de 2011, artículo 18)

ARTÍCULO 4.1.3.5. SEÑALIZACIÓN. Los proveedores de redes y servicios de telecomunicaciones podrán negociar libremente el protocolo de señalización que se utilice en la interconexión, siempre y cuando el mismo esté basado en un estándar internacional que garantice el interfuncionamiento de las redes y la interoperabilidad de plataformas, servicios y/o aplicaciones.

El diseño de la red de señalización en la interconexión, en particular su dimensionamiento y topología, deberá realizarse con base en criterios de confiabilidad y seguridad. Siempre que sea posible deberá establecerse redundancia en los enlaces que manejen señalización.

Cada proveedor de redes y servicios de telecomunicaciones debe poner a disposición cuando menos las opciones de señalización que utilice o haya ofrecido o puesto a disposición de otros proveedores de redes y servicios ya interconectados.

(Resolución CRC 3101 de 2011, artículo 19)

ARTÍCULO 4.1.3.6. PROTOCOLOS DE SEÑALIZACIÓN EN LA INTERCONEXIÓN. Los proveedores de redes y servicios de telecomunicaciones podrán hacer uso en la interconexión de los protocolos de señalización SS7, SIP y H.323, de acuerdo con lo definido en las recomendaciones y estándares expedidas por la UIT, ETSI, IETF y que son de aceptación internacional.

PARÁGRAFO. Para el caso del protocolo SS7, los proveedores de redes y servicios de telecomunicaciones pueden separar su red mediante el uso en el octeto de información de servicio, campo de subservicio, del parámetro de indicador de red definido en la Recomendación UIT Q.704, en cuyo caso deberán utilizar el código binario (11). Cuando el proveedor separe su red puede manejar al interior de la misma el esquema de señalización que más le convenga y administrar sus códigos de puntos de señalización. En caso de no optar por separar redes y para efectos de la señalización en los nodos de interconexión, debe usarse el código binario de red nacional (10). Para el establecimiento de parámetros de calidad en el protocolo SS7, Colombia se considera un país de mediana extensión.

(Resolución CRC 3101 de 2011, artículo 20)

ARTÍCULO 4.1.3.7. INFORMACIÓN INTERCAMBIADA A TRAVÉS DE LA SEÑALIZACIÓN.

En la interconexión, los proveedores de redes y servicios de telecomunicaciones deben intercambiar como mínimo la siguiente información de señalización:

1. La identificación de origen y destino de la comunicación.
2. La información necesaria para el enrutamiento de la comunicación.
3. Las causas de terminación de la comunicación.
4. La información que las partes involucradas en la interconexión consideren relevante para la tasación y tarificación de las comunicaciones.

(Resolución CRC 3101 de 2011, artículo 21)

ARTÍCULO 4.1.3.8. TRANSMISIÓN. Los proveedores de redes y servicios de telecomunicaciones deberán, independientemente de la tecnología utilizada, garantizar en todo momento una adecuada calidad de funcionamiento de la transmisión de extremo a extremo.

Para la interconexión de redes se adoptan los lineamientos de transmisión establecidos en la Recomendación UIT-T G.101 y se adoptan además las siguientes recomendaciones internacionales expedidas por la UIT:

1. **Calidad de servicio:** Recomendaciones UIT-T G.1000 y UIT-T G.1010.
2. **Parámetros de transmisión:** Recomendaciones UIT-T Q.551 a Q.552, UIT-T G.712, UIT-T G.168, UIT-T G.113, UIT-T G.820, UIT-T P.310, UIT-T P.311 y UIT-T P.341.
3. **Transmisión de servicios de voz:** Recomendaciones UIT-T P.11, UIT-T G.107, UIT-T G.109 y UIT-T G.114.
4. **Transmisión en redes IP:** Recomendaciones UIT-T Y.1540 y UIT-T Y.1541.

5. En caso de que las redes a interconectar requieran de sincronización, se permite libertad en el método de selección de la misma, pero sujeta al cumplimiento de la recomendación UIT-T G.822, con uso de relojes primarios que mantengan conformidad con la Recomendación UIT-T G.811.

Los proveedores de redes y servicios de telecomunicaciones interconectados aplicarán las recomendaciones correspondientes a cada tipo de tráfico cursado.

El reparto de las degradaciones asociadas a los diferentes parámetros de transmisión que se mencionen en las recomendaciones previamente citadas se realizará por partes iguales entre los proveedores de redes y servicios de telecomunicaciones.

(Resolución CRC 3101 de 2011, artículo 22)

ARTÍCULO 4.1.3.9. CODECS. Los proveedores de redes y servicios de telecomunicaciones, cuando el servicio lo requiera, tienen libertad de negociación de Códecs en la interconexión, garantizando la posibilidad de emplear, al menos, el códec definido en la Recomendación UIT-T G.711. De cualquier modo, los códecs empleados en la interconexión deben estar incluidos en la lista definida por la UIT en la Recomendación UIT-T Q.3401, lo cual en todo caso no puede comprometer la calidad extremo a extremo del servicio prestado a los usuarios.

De conformidad con la Recomendación UIT-T G.101, los proveedores de redes y servicios de telecomunicaciones deberán evitar la transcodificación entre redes interconectadas.

(Resolución CRC 3101 de 2011, artículo 23)

ARTÍCULO 4.1.3.10. CALIDAD DEL SERVICIO. Los proveedores de redes y servicios de telecomunicaciones deberán cumplir las metas de calidad contenidas en las normas internacionales a las que se refiere el ARTÍCULO 4.1.3.8 del CAPÍTULO 1 del TÍTULO IV, en relación con los siguientes parámetros:

1. Tiempos de establecimiento de las conexiones.
2. Índices de retardo.
3. Índices de comunicaciones completadas.
4. Índices de disponibilidad de los enlaces de interconexión.
5. Índices de causas de fracaso de las comunicaciones.

Para la interconexión de redes IP, se acogen los siguientes parámetros de calidad de funcionamiento de la Recomendación UIT-T Y.1540, los cuales serán de aplicación para las clases de servicio previstas en el Cuadro 1 de la Recomendación UIT-T Y.1541:

1. Tasa de error de bits.
2. Retardo medio de transferencia de paquetes.
3. Variación de retardos de paquetes.
4. Tasa de pérdida de paquetes.

La calidad en la interconexión de redes IP que transportan servicios de voz deberá ser verificada a través de la medición del índice de transmisión R especificado en la Recomendación UIT-T G.107, con una meta de valor del índice R mayor a 80. Para efectos de su cálculo, se define la utilización de los contornos del factor de determinación de índices R adoptados por la enmienda 1 de la Recomendación UIT-T Rec. G.109, los cuales establecen en redes conmutadas de paquetes y para diferentes tipos de códecs, la relación entre el factor R, el retardo absoluto y la probabilidad de pérdida de paquetes.

La calidad de servicio de una red de voz interconectada mediante protocolo SS7 deberá ser gestionada de acuerdo con los lineamientos definidos por la Unión Internacional de Telecomunicaciones, particularmente en las Recomendaciones UIT-T E.411, UIT-T E.420, UIT-T E.421, UIT-T E.422, UIT-T E.425 y UIT-T E.426.

(Resolución CRC 3101 de 2011, artículo 24)

ARTÍCULO 4.1.3.11. SEGURIDAD. Los proveedores de redes y servicios de telecomunicaciones deben utilizar los recursos técnicos que establezca la regulación y los demás que estén a su alcance para que las redes interconectadas cuenten con condiciones de seguridad razonables.

Para el efecto, deberán establecerse medidas en la interconexión en relación con control de acceso, autenticación, confidencialidad e integridad de datos, seguridad de comunicación, disponibilidad y privacidad, de conformidad con las recomendaciones UIT-T X.805 y UIT-T Y.2701.

(Resolución CRC 3101 de 2011, artículo 25)

ARTÍCULO 4.1.3.12. NUMERACIÓN Y DENOMINACIÓN EN REDES NGN. Las redes NGN deben soportar condiciones asociadas a aspectos de numeración, denominación y enrutamiento, tales que permitan garantizar la interoperabilidad e interfuncionamiento de la interconexión independientemente del medio de acceso utilizado.

Los esquemas de numeración estarán circunscritos al ámbito de la Recomendación UIT-T E.164. Así mismo, los distintos usuarios pueden ser identificados por nombres/números –URI- utilizando un sistema de traducción capaz de convertir un determinado nombre/número en una dirección válida para establecer una comunicación, según se ha establecido en la recomendación UIT-T Y.2001, tales como ENUM.

(Resolución CRC 3101 de 2011, artículo 26)

SECCIÓN 4. REGIMEN DE ACCESO

ARTÍCULO 4.1.4.1. DERECHO DE ACCESO A REDES DE TELECOMUNICACIONES. Con el objeto de proveer redes y/o servicios de telecomunicaciones, aplicaciones y/o contenidos, cualquier proveedor tiene derecho al acceso a las instalaciones esenciales de los proveedores de redes y servicios de telecomunicaciones, definidas en el numeral 4.1.5.2.1 del ARTÍCULO 4.1.5.2 del presente CAPÍTULO 1 del TÍTULO IV.

Lo anterior, sin perjuicio de las obligaciones de interconexión a cargo de los proveedores de redes y servicios de telecomunicaciones en los términos previstos en el presente régimen.

(Resolución CRC 3101 de 2011, artículo 27)

ARTÍCULO 4.1.4.2. ESTABLECIMIENTO DE CONDICIONES DE INTEROPERABILIDAD EN EL ACCESO. Cuando una relación de acceso involucre el uso de plataformas tecnológicas, los proveedores deberán establecer las condiciones necesarias para garantizar la interoperabilidad con las plataformas de otros proveedores, para lo cual garantizarán, entre otros aspectos, una disponibilidad mínima de interfaces abiertas y la prestación de servicios, aplicaciones y/o contenidos a usuarios de cualquier red.

Lo anterior, sin perjuicio que la CRC, de oficio o a solicitud de parte, pueda fijar dichas condiciones.

(Resolución CRC 3101 de 2011, artículo 28)

SECCIÓN 5. INSTALACIONES ESENCIALES PARA ACCESO Y/O INTERCONEXIÓN

ARTÍCULO 4.1.5.1. DISPONIBILIDAD DE INSTALACIONES ESENCIALES. Los proveedores de redes y servicios de telecomunicaciones, que tengan la propiedad, la posesión, la tenencia, o que a cualquier título ejerzan derechos sobre un bien o control sobre la prestación de un recurso que pueda ser considerado como una instalación esencial, de tal manera que les permita disponer de los mismos, deben poner a disposición de otros proveedores que así lo soliciten, a título de arrendamiento, las instalaciones esenciales definidas por la CRC para facilitar el acceso y/o la interconexión, y permitir su adecuado funcionamiento. La remuneración por el arrendamiento de las instalaciones esenciales se establecerá de conformidad con el criterio de costos eficientes.

El proveedor de redes y servicios de telecomunicaciones no puede exigir al proveedor que solicita el acceso y/o la interconexión, la financiación de las obras, equipos u otros elementos necesarios para adecuar las instalaciones esenciales, sin perjuicio que éste último voluntariamente se ofrezca a financiarlos.

(Resolución CRC 3101 de 2011, artículo 29)

ARTÍCULO 4.1.5.2. INSTALACIONES ESENCIALES

4.1.5.2.1. Se consideran instalaciones esenciales para efectos del acceso y/o la interconexión, las siguientes:

1. Los sistemas de apoyo operacional necesarios para facilitar, gestionar y mantener las comunicaciones.
2. Los elementos de infraestructura civil que puedan ser usados por ambas partes al mismo tiempo, siempre y cuando sea factible técnica y económicamente, tales como derechos de vía, ductos, postes, torres, energía e instalaciones físicas en general.
3. La facturación, distribución y recaudo, así como toda aquella información necesaria para poder facturar y cobrar a los usuarios.
4. El espacio físico y servicios adicionales necesarios para la colocación de equipos y elementos necesarios para el acceso y/o la interconexión.
5. Cabezas de cable submarino.
6. La base de datos administrativa –BDA- requerida para el correcto enrutamiento de comunicaciones en un ambiente de Portabilidad Numérica de acuerdo con la regulación aplicable en la materia.

4.1.5.2.2. Se consideran instalaciones esenciales a efectos de la interconexión, las siguientes:

1. Conmutación.
2. Señalización.
3. Transmisión entre nodos.
4. Servicios de asistencia a los usuarios, tales como emergencia, información, directorio, operadora, servicios de red inteligente.
5. El roaming automático entre proveedores de redes móviles, cuando sus interfaces de aire así lo permitan.

(Resolución CRC 3101 de 2011, artículo 30)

ARTÍCULO 4.1.5.3. DECLARATORIA DE NUEVAS INSTALACIONES ESENCIALES. La CRC, de oficio o a solicitud de parte, podrá declarar como instalación esencial recursos físicos y/o lógicos así como de soporte, de las redes de los proveedores de redes y servicios de telecomunicaciones, cuando determine que dichos recursos cumplen con los criterios establecidos para definir una instalación esencial, ya sea a nivel general o particular.

(Resolución CRC 3101 de 2011, artículo 31)

ARTÍCULO 4.1.5.4. REMUNERACIÓN POR CONCEPTO DEL ACCESO A INSTALACIONES ESENCIALES. Los proveedores de redes y servicios de telecomunicaciones tendrán libertad para fijar la remuneración por concepto del acceso a las instalaciones esenciales, la cual deberá estar orientada a costos eficientes y estará sujeta a las metodologías y/o valores que defina esta Comisión.

(Resolución CRC 3101 de 2011, artículo 32)

ARTÍCULO 4.1.5.5. ACCESO A INSTALACIONES NO ESENCIALES. Los proveedores negociarán libremente el acceso a las instalaciones no esenciales, para lo cual deberán considerar los principios contenidos en el CAPÍTULO 1 del TÍTULO IV. En el caso de oferta conjunta de instalaciones no esenciales y esenciales, se aplicará para su remuneración la metodología y/o valores definidos por la CRC.

(Resolución CRC 3101 de 2011, artículo 33)

SECCIÓN 6. OFERTA BÁSICA DE INTERCONEXIÓN Y SOLICITUDES DE ACCESO E INTERCONEXIÓN

ARTÍCULO 4.1.6.1. OFERTA BÁSICA DE INTERCONEXIÓN. Los proveedores de redes y servicios de telecomunicaciones asignatarios directos de numeración de acuerdo con el Plan Nacional de Numeración, aquéllos que provean interconexión a otros proveedores de redes y servicios de telecomunicaciones y aquéllos que dispongan de instalaciones esenciales de acuerdo con lo establecido en el numeral 4.1.5.2.1 del ARTÍCULO 4.1.5.2 del CAPÍTULO 1 del TÍTULO IV, deberán contar con una Oferta Básica de Interconexión.

Los proveedores de redes y servicios de telecomunicaciones en la OBI definirán la totalidad de elementos mínimos necesarios, incluidos los precios, para que con su simple aceptación por parte de un proveedor se genere un acuerdo de acceso y/o de interconexión. Dicha OBI debe someterse a revisión y aprobación de la CRC.

PARÁGRAFO 1. Con el fin mantener actualizada la OBI, los proveedores de redes y servicios de telecomunicaciones deberán registrar cualquier modificación para revisión y aprobación por parte de la CRC, para lo cual deberán adjuntar los respectivos soportes y justificaciones técnicas y económicas que permitan sustentar las condiciones y valores señalados en la OBI, de acuerdo con lo previsto en el artículo 51 de la Ley 1341 de 2009.

PARÁGRAFO 2. Los proveedores de redes y servicios de telecomunicaciones deberán incluir expresamente como parte del contenido de su OBI la siguiente redacción: *"La presente OBI fue aprobada mediante Resolución CRC [indicando el número y fecha del acto administrativo correspondiente], por lo tanto, con su simple aceptación por parte del proveedor que solicita el acceso y/o la interconexión se genera el acuerdo de acceso y/o interconexión"*.

PARÁGRAFO 3. Los proveedores de redes y servicios de telecomunicaciones que no estén obligados a contar con una OBI deberán informar y justificar por escrito a la CRC este hecho, al momento de su entrada en operación.

(Resolución CRC 3101 de 2011, artículo 34)

ARTÍCULO 4.1.6.2. CONTENIDO DE LA OBI. La Oferta Básica de Interconexión –OBI-, debe contener los siguientes aspectos:

4.1.6.2.1. Parte General:

1. Descripción de la(s) red(es) de telecomunicaciones, y/o de los recursos susceptibles de acceso por parte de otro proveedor.
2. Identificación de recursos físicos y lógicos sobre los que recae el acceso y/o la interconexión.
3. Cronograma de actividades necesarias para habilitar el acceso y/o la interconexión, el cual no podrá ser superior a 30 días.
4. Plazo sugerido del acuerdo.
5. Procedimiento para revisar el acuerdo de acceso y/o de interconexión.
6. Causales de suspensión o terminación del acuerdo.
7. Mecanismos para la resolución de controversias relacionadas con el acceso y la interconexión.
8. Mecanismos para garantizar la privacidad de las comunicaciones y la información.
9. Procedimientos y mecanismos para garantizar el adecuado funcionamiento de las redes y servicios a prestar, incluyendo políticas de seguridad que deben aplicarse.
10. Los instrumentos que contengan las garantías para el cumplimiento de las obligaciones derivadas del acuerdo.

4.1.6.2.2. Aspectos Financieros:

1. Descripción de procedimientos, responsables y plazos para el intercambio de cuentas, aprobación y pago de las mismas.
2. Cargos de acceso de la red indicando los sistemas de medición y las bases para la liquidación de los mismos.
3. La remuneración por concepto de instalaciones esenciales requeridas para el acceso y/o la interconexión.
4. La remuneración por utilización de instalaciones no esenciales ofertadas.

4.1.6.2.3. Aspectos Técnicos

Los proveedores de redes y servicios de telecomunicaciones que dispongan de instalaciones esenciales de acuerdo con lo establecido en el numeral 4.1.5.2.1 del ARTÍCULO 4.1.5.2 del CAPÍTULO 1 del TÍTULO IV, deberán incluir la siguiente información:

• **Acceso:**

1. Unidades o capacidades que se ofrecen en cada recurso identificado como instalación esencial a efectos del acceso, según su naturaleza,
2. Características del elemento,
3. Especificaciones técnicas de las interfaces abiertas físicas y/o lógicas del recurso ofrecido.
4. Instalaciones no esenciales ofertadas, indicando unidades o capacidades aplicables, según su naturaleza.

Los proveedores de redes y servicios de telecomunicaciones asignatarios directos de numeración, y aquellos que provean interconexión a otros proveedores, deberán incluir la siguiente información:

• **Interconexión:**

1. Identificación de nodos de interconexión, indicando características técnicas, ubicación geográfica, zona de cobertura,
2. Especificaciones técnicas de las interfaces,
3. Instalaciones esenciales que se requieran para la interconexión, indicando unidades o capacidades que se ofrecen, según su naturaleza
4. Instalaciones no esenciales ofertadas, indicando unidades o capacidades aplicables, según su naturaleza
5. Diagramas de interconexión de las redes,
6. Definición de indicadores técnicos de calidad con sus valores objetivos.

PARÁGRAFO 1. Los proveedores no podrán incluir en la OBI condiciones adicionales a las señaladas en el presente artículo.

PARÁGRAFO 2. El acuerdo entre las partes deberá contener como mínimo los elementos que hacen parte de la OBI.

(Resolución CRC 3101 de 2011, artículo 35)

ARTÍCULO 4.1.6.3. SOLICITUD DE ACCESO Y/O DE INTERCONEXIÓN. Para dar inicio a la etapa de negociación directa tendiente a establecer un acuerdo de acceso y/o de interconexión, según aplique, únicamente será necesaria la manifestación de la voluntad de celebrar el acuerdo, para lo cual el proveedor que solicita el acceso y/o la interconexión deberá indicar los aspectos en los que se aparte de la OBI del proveedor de redes y servicios de telecomunicaciones a quien le presenta la solicitud, los cuales serán objeto de revisión de las partes en la negociación de las condiciones del acuerdo.

El proveedor de redes y servicios de telecomunicaciones que solicite a otro proveedor establecer una interconexión entre sus redes, deberá anexar a la solicitud una copia del Registro de Proveedores de Redes y Servicios de Telecomunicaciones del Ministerio de Tecnologías de la Información y las Comunicaciones, de conformidad con lo dispuesto en el artículo 15 de la Ley 1341 de 2009.

Durante la negociación, las partes deberán abordar los diferentes aspectos requeridos para materializar el acuerdo, en temas tales como identificación de recursos, capacidad, índices de calidad asociados, nodos a interconectar, entre otros.

El proveedor de redes y servicios de telecomunicaciones al cual se le solicita acceso y/o interconexión, podrá solicitar información adicional, sin que dicha información pueda ser considerada como un requisito para dar inicio a la negociación del acuerdo.

(Resolución CRC 3101 de 2011, artículo 36)

SECCIÓN 7. APLICACION DE LAS OBLIGACIONES DERIVADAS DEL ACCESO Y/O INTERCONEXIÓN

ARTÍCULO 4.1.7.1. COMITE MIXTO DE INTERCONEXIÓN Y/O ACCESO –CMI. En los acuerdos de acceso y/o interconexión, en los actos administrativos de imposición de servidumbre de acceso, uso e interconexión, o de fijación de condiciones de acceso, uso e interconexión, se establecerá la conformación de un CMI que tendrá la función de vigilar el desarrollo de la relación de acceso y/o de interconexión y de servir de mecanismo de arreglo directo de conflictos. El CMI estará compuesto paritariamente por representantes de ambos proveedores.

En cada reunión del CMI de que trata este artículo, se levantará un acta sobre los temas tratados. Sólo cuando dicho Comité no llegue a acuerdos directos, los cuales deben discutirse dentro de un plazo de treinta (30) días calendarios siguientes a la fecha de presentación del requerimiento a la otra parte, los representantes legales de los proveedores pueden solicitar la intervención de la CRC.

(Resolución CRC 3101 de 2011, artículo 37)

ARTÍCULO 4.1.7.2. TRANSFERENCIA DE SALDOS. Los proveedores acordarán el plazo para realizar la conciliación de cuentas y la transferencia de las sumas recaudadas, a menos que entre

ellos se haya pactado que la transferencia se haga sobre las sumas facturadas. Si no hay acuerdo entre las partes, el proveedor que recaude debe realizar las transferencias al proveedor beneficiario en un plazo no superior a cuarenta (40) días calendario, contados a partir de la fecha límite estipulada en el contrato, la servidumbre o la fijación de condiciones impuesta por la CRC, para la recepción de la información requerida para facturar. Si la transferencia no se efectúa en los términos y plazos previstos, se reconocerán al proveedor beneficiario intereses de mora sobre las sumas dejadas de transferir, sin perjuicio de las facultades que la Entidad de control y vigilancia correspondiente tenga para imponer las sanciones a que haya lugar.

(Resolución CRC 3101 de 2011, artículo 38)

ARTÍCULO 4.1.7.3. MODIFICACIÓN FORZADA DE LOS ACUERDOS DE ACCESO Y/O INTERCONEXIÓN Y DE LOS ACTOS ADMINISTRATIVOS DE IMPOSICIÓN DE SERVIDUMBRE Y FIJACIÓN DE CONDICIONES. Durante el período de ejecución del acuerdo de acceso y/o de interconexión, o la vigencia del acto administrativo que impuso la servidumbre o la fijación de condiciones, la CRC, de oficio o a petición de parte de conformidad con lo previsto en el Título V de la Ley 1341 de 2009, puede revisar o modificar las condiciones existentes e imponer nuevas obligaciones a las partes.

(Resolución CRC 3101 de 2011, artículo 39)

ARTÍCULO 4.1.7.4. RENUNCIA O TERMINACIÓN A LA SERVIDUMBRE O A LA FIJACIÓN DE CONDICIONES DE ACCESO Y/O DE INTERCONEXIÓN. Cuando la servidumbre de acceso, uso e interconexión impuesta por la CRC no se encuentre operativa o cuando las partes acuerden directamente las condiciones que la registrarán, el proveedor que solicitó la intervención de la Comisión puede renunciar a la servidumbre o a la fijación de condiciones que ha sido impuesta, previa autorización de la CRC, caso en el cual la servidumbre dejará de tener efecto. La renuncia debe hacerse de buena fe, sin que implique abuso del derecho, en forma tal que no perjudique indebidamente al otro proveedor y no afecte a los usuarios o al servicio.

(Resolución CRC 3101 de 2011, artículo 40)

ARTÍCULO 4.1.7.5. PROHIBICIÓN DE DESCONEXIÓN. Ninguna controversia, conflicto o incumplimiento de los acuerdos de acceso y/o de interconexión, podrá dar lugar a la desconexión de los proveedores, salvo que la CRC así lo autorice, en cuyo caso deberá dictar las medidas previas que se aplicarán con la finalidad de minimizar los efectos para los usuarios.

Mientras no se produzca esta autorización, las condiciones del acceso y/o la interconexión deben mantenerse y, por lo tanto, no puede limitarse, suspenderse o terminarse, so pena de que quién ejecutó, motivó o patrocinó la conducta, incurra en las sanciones previstas para el efecto en las normas correspondientes.

(Resolución CRC 3101 de 2011, artículo 41)

ARTÍCULO 4.1.7.6. DESCONEXIÓN POR LA NO TRANSFERENCIA OPORTUNA DE SALDOS NETOS. Cuando en el seno del CMI el proveedor de redes y servicios de telecomunicaciones constatare que durante dos (2) períodos consecutivos de conciliación no se han llevado a cabo, dentro de los plazos acordados o fijados por la CRC, la transferencia total de los saldos provenientes de la remuneración del acceso y/o interconexión, el proveedor de redes y servicios de telecomunicaciones procederá a la desconexión provisional del otro proveedor, previo aviso a la CRC de las medidas que adoptará con la finalidad de minimizar los efectos de tal desconexión frente a los usuarios de una o ambas redes, y hasta tanto se supere la situación que generó la desconexión. Lo anterior sin perjuicio de que la CRC en ejercicio de sus funciones, de oficio o a solicitud de parte, solicite información adicional para efectos de hacer un seguimiento a la desconexión informada.

La reconexión se dará inmediatamente en el momento en que cese completamente la situación que generó dicha desconexión provisional y bajo las mismas condiciones que estaban en operación al momento de ésta.

Si la falta de transferencia de los saldos totales provenientes de la remuneración de la relación de acceso y/o interconexión en los plazos acordados o fijados por la CRC, se mantiene después de tres (3) períodos consecutivos de conciliación, el proveedor de redes y servicios de telecomunicaciones podrá proceder a la terminación de la relación de acceso y/o interconexión, previa autorización por parte de la CRC, siempre que garantice la mínima afectación a los usuarios.

PARÁGRAFO. Sólo para efectos de garantizar la celebración del CMI de que trata el presente artículo, el proveedor deberá asegurarse de que los mecanismos utilizados para su convocatoria

resulten idóneos y efectivos. En consecuencia, la no comparecencia del proveedor que no ha llevado a cabo la transferencia de los saldos, deberá ser informada a la CRC para que a través del Director Ejecutivo, previa aprobación del Comité de Comisionados de la CRC, fije un plazo perentorio para la celebración entre las partes del CMI que deberá revisar el tema señalado en el presente artículo.

Si no se celebra el CMI en razón a la inasistencia del proveedor que no ha llevado a cabo la transferencia de los saldos totales, o si éste pese a asistir no colabora en la constatación de las condiciones de la transferencia de los saldos totales a favor de las partes, el proveedor afectado podrá aplicar lo dispuesto en el presente artículo.

(Resolución CRC 3101 de 2011, artículo 42)

SECCIÓN 8. OBLIGACIONES DE INFORMACIÓN

ARTÍCULO 4.1.8.1. PUBLICIDAD DE LOS ACUERDOS DE ACCESO Y/O INTERCONEXIÓN.

Los acuerdos de acceso y/o interconexión, así como los actos de imposición de servidumbre o de fijación de condiciones de acceso, uso e interconexión son públicos. Forman parte de ellos los anexos y demás documentos donde se definan condiciones legales, técnicas, comerciales o financieras que rijan las relaciones derivadas de la interconexión.

PARÁGRAFO. En caso que el acceso y/o la interconexión requiera del manejo de información a la cual la Ley le haya conferido el carácter de confidencial, ésta debe ser reportada en documento separado y quedará sujeta a tratamiento reservado. En todo caso, la información sobre precios de interconexión no puede ser considerada como confidencial por los proveedores de redes y servicios de telecomunicaciones.

(Resolución CRC 3101 de 2011, artículo 43)

ARTÍCULO 4.1.8.2. PUBLICIDAD DE LA OFERTA BÁSICA DE INTERCONEXIÓN –OBI–. Los proveedores de redes y servicios de telecomunicaciones deben poner a disposición y mantener publicada en su página Web la Oferta Básica de Interconexión –OBI– aprobada por la CRC para ser consultada por cualquier persona.

(Resolución CRC 3101 de 2011, artículo 44)

ARTÍCULO 4.1.8.3. PROVISIÓN DE LA INFORMACIÓN NECESARIA. Los proveedores de redes y servicios de telecomunicaciones deben proporcionar a otros proveedores, acceso eficaz y oportuno a la información técnica y a la comercialmente relevante, que resulte necesaria para permitir o facilitar el acceso y/o interconexión, así como el funcionamiento eficiente de los servicios, aplicaciones o contenidos.

Una vez operativa la relación de acceso y/o interconexión, los proveedores se informarán mutuamente, con la debida antelación, cuando vayan a realizar alteraciones o modificaciones a sus equipos, plataformas o elementos que puedan impactar la relación establecida.

PARÁGRAFO. Los proveedores se abstendrán de utilizar la información adquirida dentro de la relación de acceso y/o interconexión cuando su utilización tenga por objeto o como efecto disminuir la competencia en el respectivo mercado.

(Resolución CRC 3101 de 2011, artículo 45)

ARTÍCULO 4.1.8.4. INFORMACIÓN SOBRE TRÁFICO PARA LA PLANEACIÓN Y MANTENIMIENTO DE LA INTERCONEXIÓN. Los proveedores de redes y servicios de telecomunicaciones deben mantener disponible y suministrarse la información relacionada con los estimativos de tráfico para el lapso de un año, la cual es necesaria para dimensionar la interconexión de manera tal que la misma responda en todo momento a las necesidades de tráfico de la interconexión.

(Resolución CRC 3101 de 2011, artículo 46)

ARTÍCULO 4.1.8.5. ENTREGA DE INFORMACIÓN DE LOS USUARIOS. Los proveedores de redes y servicios de telecomunicaciones que gestionen redes fijas de ámbito local deben poner a disposición de otros proveedores de redes y servicios de telecomunicaciones en su área de cobertura, la información mínima de la base de datos de sus usuarios a efectos de constituir el directorio telefónico, la cual está constituida por el nombre, el número de abonado y la dirección, según condiciones definidas en el CAPÍTULO 1 del TÍTULO II.

Para el efecto, dichos proveedores de redes y servicios de telecomunicaciones deben entregar antes del 31 de julio de cada año, a los demás proveedores de redes y servicios de telecomunicaciones dentro del mismo municipio o área de numeración, el listado de todos los suscriptores o usuarios, el cual deberá ser proporcionada en un archivo con la información digitalizada, con registros para cada línea telefónica de la información correspondiente a la identificación numérica de todos los usuarios que no hayan solicitado expresamente ser excluidos de la base de datos. Este archivo deberá ser susceptible de lectura campo a campo, registro a registro, para que cumpla con su objetivo.

(Resolución CRC 3101 de 2011, artículo 47)

SECCIÓN 9. DISPOSICIONES FINALES

ARTÍCULO 4.1.9.1. GRUPO DE INDUSTRIA. Este grupo es la instancia permanente de carácter consultivo que promoverá la cooperación entre todos los agentes del sector involucrados en el despliegue y desarrollo de las NGN y facilitará el cumplimiento de las obligaciones a cargo de los agentes del sector, bajo la coordinación de la CRC. El Grupo de Industria podrá emitir conceptos no vinculantes respecto de despliegue y desarrollo de las NGN.

Para tal fin, la Comisión dentro de los tres meses siguiente a la entrada en vigencia de la presente resolución (Resolución CRC 3101 de 2011) citará a los interesados para adelantar la conformación del grupo y determinar los aspectos que se consideren indispensables para que dicha instancia consultiva cumpla con sus objetivos.

(Resolución CRC 3101 de 2011, artículo 51)

ARTÍCULO 4.1.9.2. DISPOSICIONES TRANSITORIAS. Los proveedores, de redes y servicios de telecomunicaciones que de acuerdo con lo estipulado en el ARTÍCULO 4.1.6.1 del CAPÍTULO 1 del TÍTULO IV, tienen la obligación de contar con una OBI, deberán registrar para revisión y aprobación de la CRC la OBI debidamente actualizada conforme a las disposiciones del presente capítulo, o en su defecto enviar la comunicación indicando su no obligación de acuerdo con el párrafo del ARTÍCULO 4.1.6.1 citado, a más tardar el 31 de diciembre de 2011.

En el registro de nodos de interconexión que hace parte de la OBI a registrar, el proveedor de redes y servicios de telecomunicaciones deberá presentar su plan de reducción del número de nodos acogiendo los criterios contemplados en el ARTÍCULO 4.1.3.3 y el ANEXO 4.1 del TÍTULO DE ANEXOS.

En el caso de acuerdos de acceso existentes a la fecha de entrada en vigencia de la presente resolución (Resolución CRC 3101 de 2011), los mismos deberán ser registrados a más tardar el 30 de septiembre de 2011.

Dicho registro deberá realizarse a través del Sistema de Información Unificado del Sector de las Telecomunicaciones –SIUST-, hasta la entrada en operación del Sistema de Información Integral que cree el Ministerio de Tecnologías de la Información y las Comunicaciones, momento en el cual se continuará remitiendo la información a dicho sistema.

(Resolución CRC 3101 de 2011, artículo 52)

CAPÍTULO 2. CONDICIONES DE ACCESO POR PARTE DE PROVEEDORES DE CONTENIDOS Y APLICACIONES

SECCIÓN 1. DISPOSICIONES GENERALES

ARTÍCULO 4.2.1.1. OBJETO. El CAPÍTULO 2 del TÍTULO IV establece los principios, criterios, condiciones y procedimientos para la provisión de contenidos y aplicaciones a través de mensajes cortos de texto (SMS), mensajes multimedia (MMS) y el Servicio Suplementario de Datos no Estructurados (USSD) sobre redes de telecomunicaciones de servicios móviles.

(Resolución CRC 3501 de 2011, artículo 1 – modificado por la Resolución CRC 4458 de 2014)

ARTÍCULO 4.2.1.2. ÁMBITO DE APLICACIÓN. El CAPÍTULO 2 del TÍTULO IV aplica a los proveedores de redes y servicios de telecomunicaciones, proveedores de contenidos y aplicaciones e integradores tecnológicos, cada uno de los cuales puede tener al mismo tiempo una o más de tales calidades, sin perjuicio de las responsabilidades que les son propias a cada uno de ellos.

(Resolución CRC 3501 de 2011, artículo 2)

SECCIÓN 2. OBLIGACIONES DE LOS AGENTES QUE PARTICIPAN EN LA PROVISIÓN DE CONTENIDOS Y APLICACIONES EN LAS REDES DE SERVICIOS MÓVILES A TRAVÉS DE SMS/MMS/USSD

ARTÍCULO 4.2.2.1. OBLIGACIONES DE LOS PRST. Son obligaciones de los proveedores de redes y servicios de telecomunicaciones móviles respecto del acceso a sus redes para la provisión de contenidos y aplicaciones a través de SMS/MMS/USSD las siguientes:

4.2.2.1.1. Sujetarse a las condiciones del acuerdo de acceso según lo previsto en el CAPÍTULO 1 del TÍTULO IV, en las disposiciones del CAPÍTULO 2 del TÍTULO IV, o en las normas que las adicionen, modifiquen o sustituyan.

4.2.2.1.2. Permitir el acceso a sus redes por parte de los PCA e integradores tecnológicos siempre que sea técnica y económicamente viable y en ningún caso podrán cobrar a dichos agentes por considerar o tramitar su solicitud de acceso. De acuerdo con lo anterior, los PRST sólo podrán oponerse al acceso solicitado cuando demuestren fundada y razonablemente que el mismo causa daños a la red, a sus operarios o perjudica los servicios que dichos proveedores deben prestar. En su argumentación, el PRST deberá presentar las propuestas para evitar los daños alegados y los responsables sugeridos para adelantar tales acciones.

4.2.2.1.3. Dar aplicación a las reglas de remuneración previstas en el CAPÍTULO 2 del TÍTULO IV.

4.2.2.1.4. Responder ante los proveedores de contenidos y aplicaciones y/o integradores tecnológicos por la calidad acordada en la prestación del servicio de telecomunicaciones y, por lo menos, con los niveles de calidad mínimos establecidos en la regulación.

4.2.2.1.5. Habilitar en su red la numeración de códigos cortos conforme a la estructura definida en el CAPÍTULO 2 del TÍTULO IV, para lo cual contarán con veinte (20) días hábiles. Las demoras en la activación de los códigos cortos atribuibles a los PCA o Integradores Tecnológicos no serán contabilizadas dentro del plazo anteriormente señalado. En ningún caso, los PRST podrán cobrar a los PCA por la activación de los códigos cortos en sus redes, incluidas todas las actividades que lo anterior comporte.

4.2.2.1.6. Dar traslado a los PCA de las solicitudes de los usuarios relativas a la provisión de contenidos y aplicaciones cuando las mismas no se refieran a los servicios de telecomunicaciones que soportan dicha provisión. En caso que se cobre el traslado de dichas solicitudes, el precio del mismo debe estar orientado a costos eficientes. Lo anterior sin perjuicio de los acuerdos que puedan celebrar los PCA y PRST, respecto de la atención de solicitudes referidas a la provisión de contenidos y aplicaciones.

4.2.2.1.7. Abstenerse de imponer condiciones o limitaciones discriminatorias a los proveedores de contenidos y aplicaciones y/o integradores tecnológicos que accedan a su red.

4.2.2.1.8. Abstenerse de exigir a los proveedores de contenidos y aplicaciones y/o integradores tecnológicos información relativa a sus clientes para proporcionar el acceso a sus redes.

4.2.2.1.9. Abstenerse de exigir a los proveedores de contenidos y aplicaciones y/o integradores tecnológicos condiciones referidas al contenido, calidad, clientes, publicidad o cualquier otro aspecto relativo a la provisión de dichos contenidos y aplicaciones, diferentes a las necesarias para garantizar la seguridad de las redes y/o aquella información que resulte necesaria para el cumplimiento de las disposiciones previstas en la SECCIÓN 6 del CAPÍTULO 1 del TÍTULO I y, en especial, de las reglas previstas en el ARTÍCULO 2.1.13.5 del citado título respecto del envío de mensajes cortos de texto (SMS), mensajes multimedia (MMS) y/o mensajes a través de USSD con fines comerciales y/o publicitarios, o en las normas que las adicionen, modifiquen o sustituyan. Dicha información, de acuerdo con los principios de leal competencia y buena fe, en ningún caso podrá ser utilizada por los PRST para un fin diferente que el previsto en el presente numeral.

4.2.2.1.10. Garantizar los volúmenes de tráfico requeridos por los PCA en las proyecciones presentadas, siempre que sea técnica y económicamente viable, en concordancia con lo señalado en numeral 4.2.2.1.2 del ARTÍCULO 4.2.2.1 del CAPÍTULO 2 del TÍTULO IV.

4.2.2.1.11. Abstenerse de limitar la comercialización de redes y/o servicios por parte de integradores tecnológicos y PCA.

4.2.2.1.12. Abstenerse de imponer cláusulas o condiciones de exclusividad a los proveedores de contenidos y aplicaciones para la provisión de sus servicios a través de su red.

4.2.2.1.13. Establecer de mutuo acuerdo apremios conforme a los criterios de proporcionalidad y razonabilidad.

4.2.2.1.14. Habilitar en su red los códigos cortos a solicitud del PCA o Integrador Tecnológico asignatario, o por solicitud del Integrador Tecnológico que el PCA haya seleccionado. Para este último caso, bastará la manifestación expresa por escrito del PCA señalando el Integrador Tecnológico que ha elegido, a través de cualquier documento o soporte en el que conste tal hecho.

(Resolución CRC 3501 de 2011, artículo 4 – modificado por la Resolución CRC 4458 de 2014)

ARTÍCULO 4.2.2.2. OBLIGACIONES DE LOS PCA. Son obligaciones de los PCA respecto del acceso a las redes de telecomunicaciones de servicios móviles para la provisión de contenidos y aplicaciones prestados a través del envío de SMS/MMS/USSD las siguientes:

4.2.2.2.1. Sujetarse a las condiciones del acuerdo de acceso según lo previsto en el CAPÍTULO 1 del TÍTULO IV, en las disposiciones del CAPÍTULO 2 del TÍTULO IV, o en las normas que las adicionen, modifiquen o sustituyan.

4.2.2.2.2. Presentar al PRST las proyecciones de tráfico esperado del servicio que se pretender activar en concordancia con lo previsto en los numerales 4.2.2.1.2 y 4.2.2.1.10 del ARTÍCULO 4.2.2.1 del CAPÍTULO 2 del TÍTULO IV.

4.2.2.2.3. Suministrar al PRST la información necesaria para el cumplimiento de las disposiciones previstas en la SECCIÓN 6 del CAPÍTULO 1 del TÍTULO I y en especial de las reglas previstas en el ARTÍCULO 2.1.13.5 del citado título respecto del envío de mensajes cortos de texto (SMS), mensajes multimedia (MMS) y/o mensajes a través de USSD con fines comerciales y/o publicitarios, o en las normas que las adicionen, modifiquen o sustituyan.

4.2.2.2.4. Establecer de mutuo acuerdo apremios conforme a los criterios de proporcionalidad y razonabilidad.

4.2.2.2.5. Efectuar el Registro de Proveedores de Contenidos y Aplicaciones e Integradores Tecnológicos para solicitar la asignación de códigos cortos.

4.2.2.2.6. Dar aplicación a las reglas de remuneración previstas en el CAPÍTULO 2 del TÍTULO IV.

4.2.2.2.7. Abstenerse de enviar mensajes a través de USSD en modo "push" a aquellos usuarios que no hayan solicitado expresamente la remisión de este tipo de mensajes.

(Resolución CRC 3501 de 2011, artículo 5 – modificado por la Resolución CRC 4458 de 2014)

ARTÍCULO 4.2.2.3. CLÁUSULAS PROHIBIDAS. En los contratos o acuerdos que se celebren entre PRST y PCA no pueden incluirse cláusulas que:

4.2.2.3.1. Excluyan o limiten la responsabilidad de los PRST y los PCA para la prestación de los servicios de acuerdo con la normatividad vigente y, en especial, de conformidad con el régimen de protección de los derechos de los usuarios de los servicios de comunicaciones contenido en el CAPÍTULO 1 del TÍTULO II.

4.2.2.3.2. Obliguen al PCA a recurrir al PRST o a otra persona determinada para adquirir cualquier bien o servicio que no tenga relación directa con el objeto del contrato, o limiten su libertad para elegir el(os) PRST que le preste(n) el acceso, u obliguen a comprar, adquirir o mantener disponibles más de los bienes o servicios que el PCA necesite.

4.2.2.3.3. Den a los PRST la facultad de unilateralmente terminar el contrato, cambiar sus condiciones o suspender su ejecución, por razones distintas al incumplimiento de las obligaciones del PCA, caso fortuito, fuerza mayor y las demás que establezca la Ley.

4.2.2.3.4. Impongan al PCA una renuncia anticipada a cualquiera de los derechos que el contrato, la regulación o la Ley le conceden.

4.2.2.3.5. Impidan a los PCA ejercer control sobre los precios de sus servicios.

En todo caso, de acuerdo con lo anterior, si alguna de estas cláusulas se prevé en el acuerdo o contrato o cualquier otro documento que deban suscribir los PRST y los PCA, éstas no surtirán efectos jurídicos y se tendrán por no escritas.

(Resolución CRC 3501 de 2011, artículo 6)

SECCIÓN 3. REGISTRO DE PROVEEDORES DE CONTENIDOS Y APLICACIONES E INTEGRADORES TECNOLÓGICOS (RPCAI)

ARTÍCULO 4.2.3.1. OBLIGACIÓN DE REGISTRO. Los proveedores de contenidos y aplicaciones basados en el envío de SMS/MMS/USSD y los integradores tecnológicos deberán tramitar su inscripción dentro del Registro de Proveedores de Contenidos y Aplicaciones e Integradores Tecnológicos a través del mecanismo dispuesto para el efecto por la CRC, como requisito administrativo para la asignación de códigos cortos.

(Resolución CRC 3501 de 2011, artículo 7 – modificado por la Resolución CRC 4458 de 2014)

ARTÍCULO 4.2.3.2. ACTUALIZACIÓN DEL REGISTRO. Es responsabilidad y obligación de los proveedores de contenidos y aplicaciones y de los integradores tecnológicos mantener constantemente actualizada la información en el Registro.

Cualquier PCA registrado que deje de proveer servicios de contenidos y aplicaciones podrá darse de baja en dicho registro, sin perjuicio de que la CRC conserve los datos para el ejercicio de sus funciones.

(Resolución CRC 3501 de 2011, artículo 8)

ARTÍCULO 4.2.3.3. REGISTRO DE PCA E INTREGRADOS TECNOLÓGICOS. Los PCA y los integradores tecnológicos al momento de inscribirse en el RPCAI deberán suministrar la siguiente información a la CRC:

Datos del PCA o Integrador Tecnológico
Tipo de agente: PCA y/o Integrador
Razón social:
Documento de identificación:
Nombre Comercial:
Dirección:
Teléfono:
Correo electrónico:
Medios de atención al cliente: (página web, correo electrónico, línea gratuita, chat, redes sociales, etc.)

Respecto de la representación legal del PCA o el integrador tecnológico deberán suministrar la siguiente información:

Detalle del representante legal
Nombre y Apellido:
Documento de identificación:
Teléfono:
Correo electrónico:

Como soporte del registro, cuando el solicitante sea una persona natural deberá aportarse copia del documento de identidad, y en caso de tratarse de una persona jurídica el certificado de existencia y representación legal, o el documento que haga sus veces cuando el solicitante sea una persona jurídica extranjera. En tales documentos debe constar la información que se registra respecto de la representación legal.

(Resolución CRC 3501 de 2011, artículo 9)

SECCIÓN 4. NUMERACIÓN DE CÓDIGOS CORTOS PARA LA PROVISIÓN DE CONTENIDOS Y APLICACIONES A TRAVÉS DE SMS/MMS/USSD

ARTÍCULO 4.2.4.1. SUJETO DE ASIGNACIÓN DE CÓDIGOS CORTOS. La CRC asignará códigos cortos a quienes provean servicios de contenidos o aplicaciones a través de mensajes cortos de texto (SMS) y mensajes multimedia (MMS), es decir a los PCA y a los integradores tecnológicos. Los PRST que presten servicios de contenidos o aplicaciones, podrán solicitar la asignación de sus propios códigos cortos en su condición de PCA.

(Resolución CRC 3501 de 2011, artículo 10)

ARTÍCULO 4.2.4.2. ASIGNACIÓN DE NUMERACIÓN Y RPCAI. Para la solicitud de numeración de códigos cortos los PCA deben haberse inscrito previamente en el RPCAI.

(Resolución CRC 3501 de 2011, artículo 11)

ARTÍCULO 4.2.4.3. COSTOS DE LA GESTIÓN Y ASIGNACIÓN DE CÓDIGOS CORTOS. La numeración gestionada y asignada por la CRC, no generará costo para los proveedores de contenidos y aplicaciones e integradores tecnológicos y, por lo tanto, éstos no podrán cobrar remuneración alguna por la utilización de este recurso a los usuarios.

(Resolución CRC 3501 de 2011, artículo 12)

ARTÍCULO 4.2.4.4. SOLICITUD DE CODIGOS CORTOS. Para la solicitud de códigos cortos, los PCA y los integradores tecnológicos deberán suministrar la información que se indica en el siguiente formato, a través del mecanismo dispuesto para el efecto por la CRC.

Detalle del servicio	
Código(s) solicitado(s)	
Modalidad de servicio	Escogencia según clasificación (Escogencia)
Integrador tecnológico	Seleccionado o digitado (si lo usa)
Descripción del servicio	Digitado
Justificación del requerimiento	Digitado
Observaciones	Digitado

Una vez efectuada la solicitud de numeración, la CRC verificará la disponibilidad de los códigos solicitados y la información suministrada incluyendo la justificación del interesado respecto del requerimiento de códigos cortos.

Cumplido el trámite de la solicitud por parte del interesado, la CRC emitirá el respectivo acto administrativo dentro de los cinco (5) días hábiles siguientes a la fecha de solicitud.

Si de acuerdo con la descripción del servicio previsto, el mismo corresponda a una modalidad combinada de códigos, esto es, que pueda ser clasificado en más de una modalidad, la asignación del respectivo código por la CRC se determinará según los siguientes criterios:

4.2.4.4.1. De manera prevalente se asignará la estructura de código bajo la modalidad de servicios exclusivamente para adultos, en caso de combinación de ésta modalidad con cualquier otra.

4.2.4.4.2. Se asignará la estructura de códigos bajo la modalidad de suscripción, en caso de combinación de esta con cualquier otra modalidad, excepto contenido para adultos, de acuerdo con el criterio anterior.

(Resolución CRC 3501 de 2011, artículo 13)

ARTÍCULO 4.2.4.5. OBLIGACIÓN DE USO DE LOS CÓDIGOS CORTOS. Los asignatarios de códigos cortos tendrán un plazo para su implementación de tres (3) meses contados a partir de la fecha del acto mediante el cual se asigna el respectivo código. Se considera como implementación, el lanzamiento del servicio relacionado al código corto.

El asignatario de un código corto podrá aportar información para justificar demoras en el lanzamiento del servicio, caso en el cual la CRC podrá prorrogar el plazo límite para el uso del mismo hasta por un (1) mes adicional.

(Resolución CRC 3501 de 2011, artículo 14)

ARTÍCULO 4.2.4.6. MECANISMO DE ASIGNACIÓN DE CÓDIGOS CORTOS. La asignación de códigos cortos se efectuará respetando el orden de recibo de solicitudes, para lo cual la CRC asignará los códigos cortos según el orden de llegada de las mismas, considerando para ello la necesidad que del recurso numérico justifique el interesado.

(Resolución CRC 3501 de 2011, artículo 15)

ARTÍCULO 4.2.4.7. RECUPERACIÓN DE CÓDIGOS CORTOS. La CRC podrá recuperar los códigos cortos asignados, cuando el asignatario incumpla con los criterios de uso eficiente del recurso, o incurra en alguna de las causales de recuperación previstas en el CAPÍTULO 2 del TÍTULO IV.

(Resolución CRC 3501 de 2011, artículo 16)

ARTÍCULO 4.2.4.8. CRITERIOS DE USO DE LOS CÓDIGOS CORTOS. Son criterios de uso eficiente del recurso:

4.2.4.8.1. Los códigos cortos asignados deben ser implementados por los asignatarios de los mismos dentro de los tres (3) meses siguientes a la fecha de la asignación.

4.2.4.8.2. Los códigos cortos asignados deben utilizarse para los fines especificados en la respectiva resolución de asignación.

(Resolución CRC 3501 de 2011, artículo 17)

ARTÍCULO 4.2.4.9. CAUSALES DE RECUPERACION DE CÓDIGOS CORTOS. Son causales de recuperación de códigos cortos las siguientes:

4.2.4.9.1. Cuando los códigos cortos presentan un uso diferente a aquél para el que fueron asignados.

4.2.4.9.2. Cuando los códigos cortos no han sido implementados dentro de los tres (3) meses siguientes a la fecha de la asignación.

4.2.4.9.3. Cuando el agente asignatario ya no utiliza o no necesita los recursos de numeración.

4.2.4.9.4. Cuando existan razones de interés general y/o seguridad nacional.

4.2.4.9.5. Cuando la CRC modifique una clase de numeración asociada a un determinado conjunto de bloques de códigos cortos.

4.2.4.9.6. Cuando se determine que el agente asignatario requiere menos códigos cortos que los asignados.

(Resolución CRC 3501 de 2011, artículo 18)

ARTÍCULO 4.2.4.10. PERIODO DE CUARENTENA DE LOS CÓDIGOS CORTOS RECUPERADOS. Posteriormente a la recuperación de un código corto, el mismo permanecerá en reserva por un periodo mínimo de seis (6) meses. Vencido este plazo el número podrá ser asignado conforme a las reglas del CAPÍTULO 2 del TÍTULO IV.

(Resolución CRC 3501 de 2011, artículo 19)

ARTÍCULO 4.2.4.11. ESTADOS DE LA NUMERACIÓN DE CÓDIGOS CORTOS. Los estados en los cuales se podrán encontrar los códigos cortos serán los siguientes:

4.2.4.11.1. Disponible: Cuando un código corto se encuentra disponible para su asignación.

4.2.4.11.2. Asignado: Cuando la solicitud de asignación ha sido confirmada por la CRC, aunque el código no se haya implementado aún.

4.2.4.11.3. Preasignado: Cuando la solicitud de asignación ha cumplido con todos los requisitos exigidos, en tanto se concluye el trámite de asignación.

4.2.4.11.4. Reservado: Cuando un código se encuentra no disponible temporalmente para asignación, ya sea porque la CRC ha determinado su cancelación, cuando ha entrado en período de cuarentena por terminación de uso y devolución a la CRC, o cuando así lo haya determinado la CRC para futuras ampliaciones, o durante la transición, cuando haya sido reportado en uso.

(Resolución CRC 3501 de 2011, artículo 20)

ARTÍCULO 4.2.4.12. CRITERIOS DE LA ESTRUCTURA Y CLASIFICACIÓN DE CÓDIGOS CORTOS PARA LA PRESTACIÓN DE CONTENIDOS Y APLICACIONES Se establece un plan de numeración de códigos cortos orientado a la protección del usuario, que distinga los códigos cortos según los criterios que se indican a continuación:

4.2.4.12.1. Modalidad de compra (única vez versus suscripción).

4.2.4.12.2. Tipo de servicio (concursos masivos, votaciones).

4.2.4.12.3. Contenido específico (por ejemplo, adultos).

4.2.4.12.4. Costo del servicio (gratuito versus pagos).

(Resolución CRC 3501 de 2011, artículo 21)

ARTÍCULO 4.2.4.13. ESTRUCTURA Y CLASIFICACIÓN DE CÓDIGOS CORTOS PARA LA PRESTACIÓN DE CONTENIDOS Y APLICACIONES. Los códigos cortos para la provisión de contenidos y aplicaciones deberán tener la siguiente estructura y clasificación:

Formato de los números	Valores de las cifras	Longitud de los números	Modalidad de servicio
25ABC	A, B, C, D = de 0 a 9	5 cifras	Modalidad de compra por única vez
27ABC		Expansión a 6 cifras	
29ABCD			
35ABC	A, B, C, D = de 0 a 9	5 cifras	Modalidad de compra por suscripción
37ABC		Expansión a 6 cifras	
39ABCD			
55ABC	A, B, C, D = de 0 a 9	5 cifras	Servicios masivos
57ABC		Expansión a 6 cifras	
59ABCD			
85ABC	A, B, C, D = de 0 a 9	5 cifras	Gratuito para el usuario
87ABC		Expansión a 6 cifras	
89ABCD			
95ABC	A, B, C, D = de 0 a 9	5 cifras	Servicios exclusivos para adultos
97ABC		Expansión a 6 cifras	
99ABCD			

PARÁGRAFO 1. Para la utilización de códigos cortos a través de USSD, la marcación se deberá realizar de la siguiente manera: *100*CÓDIGO CORTO#. Las demás combinaciones de números que se encuentren dentro del esquema establecido en la especificación técnica 3GPP TS 22.090, podrán ser utilizados por los Proveedores de Redes y Servicios de Telecomunicaciones única y exclusivamente para propósitos internos relativos a la operación de su red.

PARÁGRAFO 2. Los códigos cortos que no hayan sido definidos de acuerdo con la estructura establecida en el presente artículo, podrán ser utilizados por los Proveedores de Redes y Servicios de Telecomunicaciones única y exclusivamente para propósitos internos relativos a la operación de su red.

(Resolución CRC 3501 de 2011, artículo 22 – modificado por la Resolución CRC 4458 de 2014)

ARTÍCULO 4.2.4.14. PROCESO DE TRANSICIÓN PARA LA NUMERACIÓN. Para la adecuada implementación del plan de numeración para la prestación de contenidos y aplicaciones a través de SMS/MMS, a partir de la entrada en vigencia de la presente resolución (Resolución CRC 3501 de 2011) y hasta el 31 de diciembre de 2012, se utilizará en paralelo la estructura de numeración establecida en el CAPÍTULO 2 del TÍTULO IV con la que se venía utilizando antes de su entrada en vigencia (Resolución CRC 3501 de 2011, conforme a las reglas de este artículo, permitiendo una migración pausada de todos los códigos a la nueva estructura.

Cuando en un servicio se implemente la nueva estructura, inmediatamente se interrumpirá la comunicación del usuario con el código anterior, para ese o cualquier otro servicio, durante el período de transición. No obstante, para posibilitar una mejor adopción de la estructura de numeración por parte de los usuarios, ante una comunicación del usuario al código primitivo, quien provea el servicio de contenidos y aplicaciones deberá devolver un mensaje corto de texto indicando el nuevo código corto correspondiente.

Para efectos de implementar este proceso de transición para la numeración de códigos cortos, los PRST deberán reportar dentro de los quince (15) días calendarios siguientes a la entrada en vigencia del CAPÍTULO 2 del TÍTULO IV, los códigos actualmente en uso, indicando el proveedor de contenidos y aplicaciones que explota dicho código.

Dichos códigos cortos estarán en estado "Reservado" durante el período de transición con el fin de que no puedan ser asignados a otro agente que lo solicite, en los términos del numeral 4.2.4.11.4 del ARTÍCULO 4.2.4.11 del CAPÍTULO 2 del TÍTULO IV.

Una vez agotado el plazo para reportar los códigos cortos actualmente en uso, la CRC consolidará la información recibida dentro de los quince (15) días calendarios siguientes. Vencido este plazo, la CRC podrá asignar los códigos en estado Disponible y aquellos códigos que se encuentren en estado Reservado. En este último caso, sólo podrán ser asignados aquellos códigos cuyo solicitante corresponda con el PCA o Integrador Tecnológico que lo está usando al momento del registro inicial, siempre que el código correspondiente coincida con la estructura y clasificación de numeración definidas en el CAPÍTULO 2 del TÍTULO IV. En caso de concurrir dos solicitudes en la misma situación para la asignación de los nuevos códigos cortos, prevalecerá la primera solicitud en el tiempo.

Finalizado el plazo de transición para la adecuada implementación del plan de numeración para la prestación de contenidos y aplicaciones a través de SMS/MMS, los números que no estén adecuados a la estructura y clasificación de numeración señalada en el ARTÍCULO 4.2.4.13 del CAPÍTULO 2 del TÍTULO IV y a los procedimientos de asignación de los mismos, no podrán continuar siendo utilizados y permanecerán en estado Reservado por un periodo mínimo de seis (6) meses en los términos previstos en el ARTÍCULO 4.2.4.10 del CAPÍTULO 2 del TÍTULO IV.

Los códigos cortos que hayan sido asignados previamente podrán ser utilizados en la prestación de contenidos y aplicaciones a través de USSD conforme a la estructura y clasificación de numeración señalada en el ARTÍCULO 4.2.4.13 del CAPÍTULO 2 del TÍTULO IV.

Para la adecuada implementación del plan de numeración para la prestación de contenidos y aplicaciones a través de USSD, hasta el 31 de diciembre de 2014 se podrá utilizar una estructura de numeración diferente a la establecida en el CAPÍTULO 2 del TÍTULO IV.

Finalizado el plazo de transición, la numeración USSD que no esté adecuada a la estructura y clasificación de numeración señalada en el ARTÍCULO 4.2.4.13 del CAPÍTULO 2 del TÍTULO IV, no podrá continuar siendo utilizada.

(Resolución CRC 3501 de 2011, artículo 23 – adicionado por la Resolución CRC 4458 de 2014 y modificado por la Resolución 3737 de 2012)

ARTÍCULO 4.2.4.15. PUBLICIDAD DE LA INFORMACIÓN DE CÓDIGOS CORTOS. Con el fin de brindar a los asignatarios de los códigos cortos información del recurso numérico de códigos cortos, la CRC podrá poner a disposición de éstos una herramienta en línea en la que se pueda consultar para cada código corto los siguientes aspectos:

4.2.4.15.1. Estado de código corto.

4.2.4.15.2. Número y fecha del acto administrativo correspondiente, si ha sido asignado/recuperado.

4.2.4.15.3. Asignatario de cada código corto y datos de contacto.

4.2.4.15.4. Modalidad de servicio asociada al código corto.

(Resolución CRC 3501 de 2011, artículo 24)

SECCIÓN 5. REPORTES DE INFORMACIÓN

ARTÍCULO 4.2.5.1. REPORTES DE INFORMACIÓN A CARGO DE LOS INTEGRADORES TECNOLÓGICOS. Los integradores tecnológicos deben realizar, dentro de los quince (15) primeros días calendarios de los meses de abril, julio, octubre y enero de cada año, un reporte de los PCA que utilizan los códigos cortos asignados a dicho integrador durante el período de reporte, a través del mecanismo dispuesto para el efecto por la CRC, en el siguiente formato:

1	2	3	4
Código Corto	Nombre/Razón social	Documento de identidad	Nombre comercial

1. Código corto: Numeración asignada por la CRC para la provisión de contenidos y aplicaciones basados en el envío de mensajes cortos de texto (SMS), mensajes multimedia (MMS) o envío de mensajes a través de Servicio Suplementario de Datos no Estructurados (USSD).

2. Nombre/Razón social: Persona natural o jurídica que está prestando contenidos y aplicaciones a través del código corto.

3. Documento de identidad: Corresponde a la cédula, NIT, u otro tipo de documento de identidad del PCA.

4. Nombre comercial: Nombre con el cual se conoce comercialmente la empresa/servicio prestado a través de dicho código corto.

Nota 1: El campo 1 es diligenciado previamente por el Administrador del recurso de numeración, de manera que el integrador tecnológico debe completar los campos 2, 3 y 4.

Nota 2: En caso de que en la lista no se encuentre algún código corto usado por el integrador o en caso de que un mismo código haya sido utilizado por más de un PCA, se deberán incluir filas adicionales que reflejen los diferentes usos de dicho código.

(Resolución CRC 3501 de 2011, artículo 25 – modificado por la Resolución CRC 4458 de 2014)

SECCIÓN 6. DISPOSICIONES RELATIVAS A LA PROVISIÓN DE CONTENIDOS Y APLICACIONES A TRAVÉS DE SMS/MMS/USSD

ARTÍCULO 4.2.6.1. DEBER DE INFORMACIÓN Y CONTROL DE CONSUMO. Los PCA deberán poner a disposición del usuario mecanismos simples y transparentes de acceso a información relativa a los servicios ofrecidos, así como mecanismos de soporte al usuario para la solución de problemas referidos a la operatividad técnica, por lo menos a través de oficinas virtuales de atención al usuario (página Web, correo electrónico y línea gratuita de atención al usuario).

Para el caso de los servicios de suscripción, cada vez que los proveedores de contenidos y aplicaciones y/o los integradores tecnológicos realicen un cobro a los usuarios asociado a la provisión de contenidos y aplicaciones, deberán enviar un mensaje SMS gratuito en el que se informe al usuario sobre el valor cobrado, la periodicidad con la que están realizando este cobro y la forma en que pueden cancelar el servicio.

(Resolución CRC 3501 de 2011, artículo 29 – modificado por la Resolución CRC 4458 de 2014)

ARTÍCULO 4.2.6.2. INFORMACIÓN PREVIA A LA PRESTACIÓN DEL SERVICIO. Antes de la provisión de servicios de contenidos y aplicaciones a través del envío de SMS/MMS/USSD o previa la renovación de un servicio por suscripción, los PCA deberán informar claramente a sus usuarios lo siguiente:

4.2.6.2.1. Precio total del servicio incluyendo impuestos: Todos los cargos en los que estará incurriendo por la recepción de los contenidos y aplicaciones solicitados, incluyendo la periodicidad con la cual se estarán recibiendo dichos cargos, cuando aplique.

4.2.6.2.2. Modalidad del servicio a proporcionar (Compra por única vez, compra por suscripción, servicios masivos, gratuito para el usuario, servicios exclusivos para adultos).

4.2.6.2.3. Procedimiento o formas para darse de baja, para el caso de servicios de suscripción, estableciendo que la cancelación de los servicios contratados podrá darse en cualquier momento y de forma gratuita para el usuario.

4.2.6.2.4. Datos de contacto: El nombre y datos de contacto del proveedor de contenidos y aplicaciones, incluyendo mínimo la dirección URL y el número de la línea telefónica a través de la cual el usuario puede gratuitamente acceder a la información del servicio de contenidos y aplicaciones contratado.

Los proveedores de contenidos y aplicaciones proporcionarán al usuario la información anterior en forma totalmente gratuita, mediante uno o más mensajes cortos de texto o mensajes a través de USSD, previo al suministro de la prestación solicitada. Dicha información debe ser clara, transparente, necesaria, veraz, oportuna, suficiente, comprobable, precisa, cierta, completa, gratuita y que no induzca a error, y encontrarse disponible permanentemente en la dirección URL y en la línea telefónica gratuita que el PCA suministró al usuario.

(Resolución CRC 3501 de 2011, artículo 30 – modificado por la Resolución CRC 4458 de 2014)

ARTÍCULO 4.2.6.3. INFORMACIÓN DURANTE LA PRESTACIÓN DEL SERVICIO DE SUSCRIPCIÓN. En caso que durante la prestación de un servicio de contenidos y aplicaciones bajo la modalidad de compra por suscripción, sea modificado alguno de los datos de contacto a los que hace referencia el numeral 4.2.6.2.4 del ARTÍCULO 4.2.6.2 del CAPÍTULO 2 del TÍTULO IV, el PCA deberá enviar al usuario a través de un mensaje corto de texto, la nueva dirección URL o la línea telefónica a través de la cual se puede consultar la información dispuesta en el ARTÍCULO 4.2.6.2 del CAPÍTULO 2 del TÍTULO IV.

(Resolución CRC 3501 de 2011, artículo 31 – modificado por la Resolución CRC 4039 de 2012)

ARTÍCULO 4.2.6.4. MANIFESTACIÓN DE LA VOLUNTAD DEL USUARIO DE CONTRATAR EL SERVICIO. Con carácter general, será válida la manifestación de la voluntad del usuario de contratar el servicio, confirmada a través de mensaje remitido desde su propio número de teléfono móvil. No obstante, el servicio podrá ser contratado a través de otras vías siempre que quede garantizado lo siguiente:

4.2.6.4.1. La autenticación del número de teléfono móvil que invoca el servicio.

4.2.6.4.2. La manifestación del consentimiento del usuario conforme se regula en este capítulo.

PARÁGRAFO. Para el caso de los servicios de suscripción, con el fin de asegurar que existe el consentimiento por parte del usuario, los PCA deberán enviar previamente a la prestación del servicio a los usuarios una invitación a confirmar la aceptación del mismo a través de un mensaje corto de texto gratuito. Dicha invitación deberá incluir el siguiente texto: "Ud solicitó la suscripción al servicio XXXXXXX. Para confirmarla, debe responder con la palabra ACEPTO" donde XXXXXXX corresponde a los caracteres que identifican el servicio.

La confirmación de la aceptación del servicio por parte del usuario deberá realizarse a través de un mensaje corto de texto que no tendrá costo para el usuario. En cualquier caso, el PCA deberá guardar registro de la confirmación expresa del usuario. La falta de confirmación del usuario se entenderá como una renuncia a recibir el servicio solicitado, y será considerada como equivalente a la emisión de un mensaje de rechazo, por lo que el servicio no podrá ser cobrado al usuario. El envío de la confirmación por parte del usuario se constituye en un requisito para formalizar su solicitud.

(Resolución CRC 3501 de 2011, artículo 32 – modificado por la Resolución CRC 4458 de 2014)

ARTÍCULO 4.2.6.5. NO PROVISIÓN DEL SERVICIO. En aquellos casos en los cuales los contenidos y aplicaciones solicitados por los usuarios no hayan podido ser provistos, por razones ajenas a los mismos, los proveedores de contenidos y aplicaciones podrán intentar el reenvío de dicho servicio. En caso de que el contenido o aplicación no pueda ser provista al usuario, el proveedor de contenidos y aplicaciones deberá reembolsar el monto abonado por el usuario, en caso de que éste hubiese sido cobrado.

El reenvío de mensajes sólo podrá realizarse durante un (1) día, todas las veces que se estime necesario.

Será responsabilidad del PRST enviar una notificación de confirmación al PCA de la recepción o no del contenido o aplicación en la terminal móvil del usuario final.

En caso de no poder procesar la solicitud de un usuario, el proveedor de contenidos y aplicaciones deberá enviarle un mensaje notificando dicha imposibilidad en la prestación del servicio solicitado.
(Resolución CRC 3501 de 2011, artículo 33)

ARTÍCULO 4.2.6.6. FACTURACIÓN. Los PCA deberán facturar y cobrar a los usuarios por los servicios efectivamente prestados y con el consentimiento previo de los mismos. En consecuencia, todo servicio de mensajes informativos, de inicio, de terminación o error serán gratuitos para el usuario.

Igualmente, los PCA deberán abstenerse de cobrar por un mismo servicio más de una vez, aunque el mismo requiera del envío de más de un mensaje. En consecuencia, deberán cobrar por el servicio una única vez, independientemente de la cantidad de mensajes involucrados en la provisión de los contenidos y aplicaciones solicitados por el usuario.

En ningún caso, los PCA podrán establecer a los usuarios períodos de permanencia mínima en la provisión de contenidos y aplicaciones.
(Resolución CRC 3501 de 2011, artículo 34)

ARTÍCULO 4.2.6.7. ESTANDARIZACIÓN DE LOS PROCEDIMIENTOS. Los PCA que ofrezcan cualquier tipo de contenidos y aplicaciones basados en SMS/MMS/USSD deberán adoptar las siguientes palabras claves estandarizadas para los procedimientos de solicitud de un servicio, información y/o ayuda:

1. La palabra clave "**SOLICITO SERVICIO**": indicará la solicitud por parte del usuario para el inicio de la provisión de un servicio correspondiente a un determinado código corto. La palabra "SERVICIO" debe ser remplazada por el nombre del servicio de contenidos y aplicaciones en particular.
2. La palabra clave "**INFO**" indicará la solicitud por parte del usuario de datos de contacto respecto del proveedor del contenido o aplicación (como mínimo la dirección URL o número telefónico gratuito de atención al cliente).
3. La palabra clave "**AYUDA**" será para solicitar soporte técnico básico.
4. La palabra clave "**INDICE**" será para solicitar instrucciones por parte del PCA respecto al uso del servicio en cuestión, ó en su defecto, una referencia al sitio en el cual el usuario podrá acceder a una descripción detallada del servicio, terminales compatibles y precio del mismo.
5. La palabra clave "**QUEJA**" indicará la intención del usuario de presentar una queja respecto al servicio.

(Resolución CRC 3501 de 2011, artículo 35 – modificado por la Resolución CRC 4458 de 2014)

ARTÍCULO 4.2.6.8. PROCEDIMIENTOS PARA LA PRESTACIÓN DE SERVICIOS DE SUSCRIPCIÓN DE TARIFA CON PRIMA BASADOS EN EL ENVÍO DE MENSAJES SMS Y/O MMS O MENSAJES A TRAVÉS DE USSD. Aquellos PCA que ofrezcan la prestación de servicios de suscripción basados en el envío de mensajes SMS y/o MMS, o mensajes a través de USSD, deberán adoptar los siguientes procedimientos en particular:

1. La palabra clave "**SALIR**" o "**CANCELAR**" indicará la solicitud de terminación o cancelación de todos los servicios de suscripción provistos desde un determinado código corto.
2. Las palabras clave "**SERVICIO SALIR**" o "**SERVICIO CANCELAR**", cancelarán únicamente la suscripción de ese determinado servicio. La palabra "SERVICIO" debe ser remplazada por el nombre del servicio de contenidos y aplicaciones en particular.
3. La palabra clave "**VER**" indicará la intención del usuario de ver todas las suscripciones activas en relación a ese código corto en particular.

En todos los casos será indiferente la utilización de letras mayúsculas o minúsculas en relación a los mensajes que contengan palabras claves.

En aquellos casos en que el usuario ha solicitado la baja de un servicio específico, de tener los medios, el proveedor de contenidos y aplicaciones deberá terminar la suscripción únicamente de dicho servicio, en caso contrario, el PCA deberá proceder a la cancelación del código completo. En consecuencia, no es obligatorio que el proveedor de contenidos y aplicaciones cancele al usuario todos los servicios contratados bajo ese código corto.

(Resolución CRC 3501 de 2011, artículo 36 – modificado por la Resolución CRC 4458 de 2014)

ARTÍCULO 4.2.6.9. SOLICITUD DE CANCELACIÓN DE UN SERVICIO DE SUSCRIPCIÓN.

Adicional al envío de mensajes con las palabras claves descritas en el ARTÍCULO 4.2.6.8 del CAPÍTULO 2 del TÍTULO IV, el usuario deberá contar con al menos otro medio para solicitar la cancelación de un servicio de suscripción, tales como a través de la página Web del PCA, el envío de correo electrónico o la línea de atención gratuita al cliente.

Tras la recepción de una solicitud de cancelación de una suscripción, el proveedor de contenidos y aplicaciones deberá enviar un mensaje de confirmación de la cancelación de la provisión de los contenidos y aplicaciones.

(Resolución CRC 3501 de 2011, artículo 37 – modificado por la Resolución CRC 4458 de 2014)

SECCIÓN 7. CONDICIONES DE REMUNERACIÓN DE LAS REDES DE SERVICIOS MÓVILES ASOCIADAS A LA PROVISIÓN DE CONTENIDOS Y APLICACIONES A TRAVÉS DE SMS/MMS/USSD

ARTÍCULO 4.2.7.1. REMUNERACIÓN DE LAS REDES DE SERVICIOS MÓVILES CON OCASIÓN DE SU UTILIZACIÓN A TRAVÉS DE MENSAJES CORTOS DE TEXTO (SMS). A partir de la entrada en vigencia de la presente disposición (Resolución CRC 3501 de 2011), todos los proveedores de redes y servicios móviles deberán ofrecer a los integradores tecnológicos y proveedores de contenidos y aplicaciones, para efectos de remunerar la utilización de su red en relación con la provisión de mensajes cortos de texto (SMS), tanto en sentido entrante como saliente del tráfico los valores de cargos de acceso máximos vigentes a los que hace referencia el ARTÍCULO 4.3.2.10 del CAPÍTULO 3 del TÍTULO IV y aquellas normas que lo modifiquen o sustituyan.

PARÁGRAFO 1. La remuneración por la utilización de las redes bajo las condiciones a las que hace referencia el presente artículo deberá aplicarse desde la solicitud que en tal sentido realice el integrador tecnológico y/o proveedor de contenidos y aplicaciones solicitante de la interconexión y/o el acceso, al respectivo proveedor de redes y servicios móviles.

En todo caso, aquellos acuerdos que a la entrada en vigencia de la presente disposición (Resolución CRC 3501 de 2011) contemplen condiciones de remuneración por el uso de las redes móviles con ocasión de su utilización a través de mensajes cortos de texto (SMS), que sean superiores a los toques regulatorios a los que hace referencia el presente artículo, deberán reducirse a dichos toques.

PARÁGRAFO 2. Los proveedores de redes y servicios móviles, integradores tecnológicos y proveedores de contenidos y aplicaciones, a los que hace referencia el presente artículo podrán establecer de mutuo acuerdo esquemas de remuneración distintos a los previstos en el presente artículo, siempre y cuando tales acuerdos se ajusten a las obligaciones y principios regulatorios y no superen los toques regulatorios establecidos para este tipo de remuneración.

PARÁGRAFO 3. El proveedor de redes y servicios de telecomunicaciones no podrá generar cargos al usuario por uso de su propia red que ya se encuentren remunerados a través de los cargos de acceso a los que hace referencia el CAPÍTULO 2 del TÍTULO IV.

(Resolución CRC 3501 de 2011, artículo 38 – modificado por la Resolución CRC 4660 de 2014)

ARTÍCULO 4.2.7.2. REMUNERACIÓN DE LAS REDES DE SERVICIOS MÓVILES CON OCASIÓN DE SU UTILIZACIÓN A TRAVÉS DE MENSAJES MULTIMEDIA (MMS) Y/O MENSAJES A TRAVÉS DEL SERVICIO SUPLEMENTARIO DE DATOS NO ESTRUCTURADOS (USSD). La remuneración por el acceso a las redes de servicios móviles con ocasión de la provisión de contenidos y aplicaciones a través de mensajes multimedia (MMS) y/o mensajes a través del servicio suplementario de datos no estructurados (USSD) será definida de mutuo acuerdo y bajo el principio de costos eficientes entre los proveedores de redes y servicios móviles y los integradores tecnológicos y/o proveedores de contenidos y aplicaciones.

(Resolución CRC 3501 de 2011, artículo 39 – modificado por la Resolución CRC 4458 de 2014)

SECCIÓN 8. DISPOSICIONES FINALES

ARTÍCULO 4.2.8.1. FORMATOS DE REPORTE DE INFORMACIÓN. Los formatos de reporte de información que deberán ser diligenciados por los proveedores de contenidos y aplicaciones y/o los integradores tecnológicos conforme a lo previsto en el ARTÍCULO 4.2.4.4 y el ARTÍCULO 4.2.5.1 del CAPÍTULO 2 del TÍTULO IV podrán ser modificados por el Director Ejecutivo de la CRC, previa aprobación del Comité de Comisionados.

(Resolución CRC 3501 de 2011, artículo 40)

CAPÍTULO 3.
REGLAS SOBRE CARGOS DE ACCESO Y USO A REDES FIJAS Y MÓVILES

SECCIÓN 1. GENERALIDADES

ARTÍCULO 4.3.1.1. OBLIGACIONES GENERALES. Todos los proveedores de telecomunicaciones deben cumplir las siguientes obligaciones generales, aplicables a los cargos de acceso:

4.3.1.1.1. OBLIGACIÓN DE TRATO NO DISCRIMINATORIO. Todos los proveedores de telecomunicaciones deberán ofrecer a otro proveedor de telecomunicaciones interconectado a su red o por interconectarse, los mismos cargos y condiciones de originación, terminación, tránsito o transporte de llamadas y de mensajes cortos de texto (SMS), que hayan ofrecido o acordado con sus matrices, filiales, subsidiarias o con cualquier otro proveedor o que se haya otorgado a sí mismo, en condiciones no discriminatorias.

4.3.1.1.2. OBLIGACIÓN DE TRANSPARENCIA DE LOS CARGOS DE ACCESO. Todos los proveedores de telecomunicaciones deberán informar a sus usuarios los cargos de acceso que se pagan a otras redes. Esta información debe ser reportada al Sistema Integral de Información (SII) Colombia TIC.

4.3.1.1.3. OBLIGACIÓN DE OFRECER CARGOS DE ACCESO ORIENTADOS A COSTOS. Todos los proveedores de telecomunicaciones deberán ofrecer cargos de acceso que estén orientados a costos eficientes y que estén suficientemente desagregados para que el proveedor que solicita la interconexión no tenga que pagar por componentes o instalaciones de la red que no se requieran para el suministro del servicio.

(Resolución CRT 1763 de 2007, artículo 1)

SECCIÓN 2. CARGOS DE ACCESO

ARTÍCULO 4.3.2.1. CARGOS DE ACCESO A REDES DE TPBCL. A partir de la entrada en vigencia de la presente resolución (Resolución CRT 1763 de 2007), todos los proveedores de TPBCL entrantes o establecidos, deberán ofrecer por lo menos las siguientes dos opciones de cargos de acceso para remunerar la interconexión, sin perjuicio de lo dispuesto en el ARTÍCULO 4.3.2.2 del CAPÍTULO 3 del TÍTULO IV:

Tabla 1. Cargos de acceso máximos por uso a redes de TPBCL ⁽¹⁾

Redes de TPBCL ⁽²⁾	Grupo de proveedores	A partir de la vigencia de la presente resolución ⁽³⁾
	Uno	\$ 24,27
	Dos	\$ 34,70

⁽¹⁾ Expresado en pesos constantes de 30 de junio de 2007. La actualización de los pesos constantes a pesos corrientes se realizará, a partir del 01 de enero de 2009, conforme al ANEXO 4.2 del TÍTULO DE ANEXOS. Corresponde al valor de los cargos de acceso que los proveedores de TPBCL reciben de los proveedores de otros servicios cuando estos hacen uso de sus redes, tanto en sentido entrante como saliente.

⁽²⁾ En el ANEXO 4.3 del TÍTULO DE ANEXOS se definen los proveedores de TPBCL que conforman cada uno de los grupos aquí señalados. Los valores que contempla esta opción corresponden a la remuneración por minuto real.

⁽³⁾ Resolución CRT 1763 de 2007.

Tabla 2. Cargos de acceso máximos por capacidad a redes de TPBCL ⁽¹⁾

Redes de TPBCL ⁽²⁾	Grupo de proveedores	A partir de la vigencia de la presente resolución ⁽³⁾
	Uno	\$ 7.383.345
	Dos	\$ 8.733.451

(1) Expresado en pesos constantes de 30 de junio de 2007. La actualización de los pesos constantes a pesos corrientes se realizará, a partir del 01 de enero de 2009, conforme ANEXO 4.2 del TÍTULO DE ANEXOS. Los valores que contempla esta opción prevén el arrendamiento mensual por E1 de interconexión de 2.048 kbps/mes o su equivalente.

(2) En ANEXO 4.3 del TÍTULO DE ANEXOS se definen los proveedores de TPBCL que conforman cada uno de los grupos aquí señalados.

(3) Resolución CRT 1763 de 2007.

PARÁGRAFO 1. Los proveedores de TPBCLD, TMC, PCS y Trunking podrán elegir libremente, para cada una de las interconexiones, entre las opciones de cargos de acceso a las que hace referencia el presente artículo. La respectiva interconexión será remunerada bajo la opción de cargos de acceso escogida, a partir de la fecha en la que se le informe al proveedor de TPBCL sobre su elección.

En caso que se presente un conflicto, el proveedor de TPBCL debe suministrar de inmediato la interconexión a los valores que se encuentran en la tabla correspondiente a la opción de cargos de acceso elegida, mientras se logra un acuerdo de las partes, o la CRC define los puntos de diferencia.

PARÁGRAFO 2. En todo caso, los proveedores de TPBCLD, TMC, PCS y Trunking podrán exigir la opción de cargos de acceso por capacidad, caso en el cual, el proveedor de TPBCL podrá requerir un período de permanencia mínima, que sólo podrá extenderse el tiempo necesario para recuperar la inversión que se haya efectuado para adecuar la interconexión. Dicho período de permanencia mínima en ningún caso podrá ser superior a 1 año.

PARÁGRAFO 3. Cuando en un mismo mercado concurren dos o más prestadores de servicios de TPBCL, todos los proveedores deberán aplicar el cargo de acceso del grupo definido en el ANEXO 4.3 del TÍTULO DE ANEXOS, al cual pertenece el proveedor establecido que tenga la mayor participación en dicho mercado, en términos de líneas en servicio.

PARAGRAFO 4. Los valores a que hace alusión el CAPÍTULO 3 del TÍTULO IV no podrán tener ningún efecto en el esquema de subsidios y contribuciones, previsto en la normatividad.

(Resolución CRT 1763 de 2007, artículo 2 – modificado por la Resolución CRC 2585 de 2010)

ARTÍCULO 4.3.2.2. CARGOS DE ACCESO PARA REMUNERAR LA RED LOCAL POR PARTE DE LOS PROVEEDORES DE LARGA DISTANCIA INTERNACIONAL QUE SEAN FILIALES, SUBORDINADAS O SUBSIDIARIAS DE PROVEEDORES DE TPBCL O QUE AL MISMO TIEMPO PRESTEN LOS SERVICIOS TANTO DE LARGA DISTANCIA INTERNACIONAL COMO DE TPBCL O QUE HAGAN PARTE DEL MISMO GRUPO EMPRESARIAL. Los proveedores de larga distancia internacional que sean filiales, subordinadas o subsidiarias de proveedores de TPBCL o que al mismo tiempo presten los servicios tanto de larga distancia internacional como de TPBCL, o que hagan parte del mismo grupo empresarial, en sus relaciones de interconexión, deberán dar aplicación a la siguiente regla de remuneración:

4.3.2.2.1. CA a remunerar: Valor mínimo {valor negociado*; CA regulado; Regla de precio mayorista ***}**

Donde:

- Valor libremente negociado entre el proveedor de larga distancia internacional y el proveedor de acceso
- ** Valor regulado del CA por uso y por capacidad establecido en el ARTÍCULO 4.3.2.1 del CAPÍTULO 3 del TÍTULO IV.
- *** Regla de precio mayorista, se indica a continuación de acuerdo al esquema de remuneración de las interconexiones

4.3.2.2.1.1. Para el caso de las interconexiones que se encuentren bajo el esquema de remuneración de cargos de acceso por uso, la anterior regla de precio mayorista, se define de la siguiente forma:

$$PMU = P_m - \%C_m - \%U_r$$

Donde:

- **PMU:** Regla de precio mayorista por uso
- **P_m:** Corresponde al precio promedio mensual ofrecido a los carriers internacionales para la terminación de tráfico en Colombia en la red del proveedor fijo con carácter de matriz o controlante, o que al mismo tiempo presten los servicios tanto de larga distancia internacional como de TPBCL o que hagan parte del mismo grupo empresarial, de las cinco (5) principales rutas originadoras de tráfico de larga distancia internacional entrante.
- **%C_m:** Corresponde al 9% del precio medio mensual. Dicho valor se refiere a los costos de la operación del proveedor de larga distancia internacional.
- **%U_r:** Se refiere al 13%, cifra que corresponde al costo de capital promedio ponderado (WACC por sus siglas en inglés) para las redes fijas¹.

4.3.2.2.1.2. Para el caso de las interconexiones que se encuentren bajo el esquema de remuneración de cargos de acceso por capacidad, la anterior regla de precio mayorista, se define de la siguiente forma:

$$PMC = I_m - \%C_m - \%U_r.$$

$$(I_m) = (P_m * T_m) / E_1$$

Donde:

- **PMC:** Regla de precio mayorista por capacidad
- **I_m:** Ingreso Medio mensual por E1 (\$/E1)
- **P_m:** Precio promedio mensual ofrecido a los carriers internacionales por el proveedor de larga distancia internacional para la terminación de tráfico en Colombia en la red del proveedor fijo con carácter de matriz o controlante o que al mismo tiempo presten los servicios tanto de larga distancia internacional como de TPBCL o que hagan parte del mismo grupo empresarial, de las cinco (5) principales rutas originadoras de tráfico de larga distancia internacional entrante.
- **T_m:** Tráfico cursado mensual entre el proveedor de larga distancia internacional y el proveedor de acceso fijo con carácter de matriz o controlante o que al mismo tiempo presten los servicios tanto de larga distancia internacional como de TPBCL o que hagan parte del mismo grupo empresarial.
- **E₁:** Número de E1's operativos totales mensuales correspondientes al tráfico entrante², de las relaciones de interconexión entre el proveedor de larga distancia internacional y el proveedor de acceso fijo con carácter de matriz o controlante o que al mismo tiempo presten los servicios tanto de larga distancia internacional como de TPBCL o que hagan parte del mismo grupo empresarial.
- **%C_m:** corresponden al 9% sobre el ingreso medio mensual. Dicho valor se refiere a los costos de la operación del proveedor de larga distancia internacional.
- **%U_r:** se refiere al 13%, cifra que corresponde al costo de capital promedio ponderado (WACC por sus siglas en inglés) para las redes fijas.

PARÁGRAFO 1. Para el caso de las interconexiones que se encuentren bajo el esquema de cargos de acceso por uso, los proveedores de larga distancia internacional y sus respectivos proveedores de acceso fijo con carácter de matriz o controlante o que al mismo tiempo presten los servicios tanto de larga distancia internacional como de TPBCL o que hagan parte del mismo grupo empresarial, deberán establecer la liquidación de los cargos de acceso con base en el menor valor entre el valor negociado, el cargo de acceso regulado y el valor resultante de la aplicación de la regla de precio mayorista por uso.

¹ Valor calculado por la CRC en los estudios llevados a cabo para la elaboración del modelo de costos de redes fijas HCMCRFIX.

² Dichos E1's entrantes serán calculados teniendo en cuenta la proporción que representa la cantidad de tráfico entrante dentro del total de tráfico que sea reportado para cada uno de los enlaces.

PARÁGRAFO 2. Para el caso de las interconexiones que se encuentren bajo el esquema de cargos de acceso por capacidad, los proveedores de larga distancia internacional y sus respectivos proveedores de acceso fijo con carácter de matriz o controlante o que al mismo tiempo presten los servicios tanto de larga distancia internacional como de TPBCL o que hagan parte del mismo grupo empresarial, deberán establecer la liquidación de los cargos de acceso con base en el menor valor entre el cargo de acceso regulado y el valor resultante de la aplicación de la regla de precio mayorista por capacidad.

PARÁGRAFO 3. Con base en la información suministrada mensualmente por los proveedores de larga distancia internacional en el Sistema Integral de Información (SII) Colombia TIC, de acuerdo con las tablas A y B del Formato 18 del TÍTULO REPORTES DE INFORMACIÓN, se calculará en el SIUST de manera automática el valor mensual de las reglas de precio mayorista por uso (\$/min) y capacidad (\$/E1), descritas en los numerales 4.3.2.2.1.1 y 4.3.2.2.1.2 del ARTÍCULO 4.3.2.2 del presente título. Dichos valores serán publicados mensualmente por la CRC en el sistema de información antes mencionado.

PARÁGRAFO 4. En virtud del artículo 50 de la Ley 1341 de 2009 y el numeral 4.1.1.3.1 del ARTÍCULO 4.1.1.3 del CAPÍTULO 1 del TÍTULO IV, todo proveedor de acceso fijo está en la obligación de ofrecer de manera inmediata a cualquier proveedor de larga distancia internacional que así lo requiera, el valor mínimo del cargo de acceso a remunerar su red, que resulte de aplicar la fórmula contenida en el numeral 4.3.2.2.1 establecida en el presente artículo. En caso que el valor mínimo a ofrecer corresponda al de la regla de precio mayorista, dicho valor deberá ser ofrecido de manera inmediata a partir de la publicación del mismo por parte de la CRC.

(Resolución CRT 1763 de 2007, artículo 2a – adicionado por la Resolución CRC 2585 de 2010)

ARTÍCULO 4.3.2.3. CARGOS DE ACCESO ENTRE REDES DE TPBCL. La remuneración a los proveedores de TPBCL por parte de otros proveedores de TPBCL en un mismo municipio, o grupo de municipios a los que hacen referencia el ARTÍCULO 4.3.2.5 y el ARTÍCULO 4.3.2.6 del CAPÍTULO 3 del TÍTULO IV, por concepto de la utilización de sus redes, se realizará bajo el mecanismo en el que cada proveedor conserva la totalidad del valor recaudado de sus usuarios y se responsabiliza de todo lo concerniente al proceso de facturación.

Todo lo anterior, sin perjuicio de que los proveedores acuerden otros mecanismos alternativos para la remuneración de las redes.

(Resolución CRT 1763 de 2007, artículo 3)

ARTÍCULO 4.3.2.4. CARGOS DE ACCESO A REDES FIJAS (TPBCLE). La remuneración de las redes fijas (TPBCLE) por concepto de la utilización de sus redes en sentido entrante y saliente, por parte de los proveedores de redes y servicios fijos (TPBCLD), móviles y por parte de los proveedores de redes y servicios fijos (TPBCL y TPBCLE) que sean responsables de la prestación de servicios sobre redes fijas (TPBCLE), será definida de mutuo acuerdo.

En caso de que los proveedores no lleguen a un acuerdo, las redes de que trata el presente artículo se remunerarán por minuto real, para lo cual se aplicará el cargo de acceso local de que trata el ARTÍCULO 4.3.2.1 del CAPÍTULO 3 del TÍTULO IV y un cargo por transporte que estará vigente hasta el 01 enero de 2015 y que no podrá ser superior a los valores determinados en la siguiente tabla:

Tabla senda cargo por transporte

Cargo por Transporte	01-Abr-12	01-Ene-13	01-Ene-14	01-Ene-15
(pesos/minuto)	90,21	60,14	30,07	0

Nota: Valores expresados en pesos constantes de enero de 2011. Valores definidos por minuto real. La actualización de los pesos constantes a pesos corrientes se realizará a partir del 1° de enero de 2013 conforme al literal b) del numeral 1 del ANEXO 4.2 del TÍTULO DE ANEXOS.

PARÁGRAFO 1. No habrá lugar al pago de cargo por transporte en las llamadas que se cursen entre usuarios de un mismo municipio ni para las llamadas de servicios fijos (TPBCLD) y móviles, originadas o terminadas en los usuarios del municipio donde se encuentra ubicado el nodo de interconexión.

PARÁGRAFO 2. El cargo por transporte aplicable a las redes fijas (TPBCLE) que pertenecen a municipios con población superior a 10 mil habitantes y que cuentan con una conexión a una red de fibra óptica nacional, listados en el ANEXO 4.4 del TÍTULO DE ANEXOS, será el establecido en la "Tabla senda cargo por transporte" del presente artículo.

PARÁGRAFO 3. El cargo por transporte aplicable a las redes fijas (TPBCLE) de municipios con población superior a 10 mil habitantes y que no cuenten con una conexión a una red de fibra óptica nacional, no podrá ser superior a \$135 por minuto real, expresado en pesos constantes de 30 de junio de 2007. La actualización de los pesos constantes a pesos corrientes se realizará conforme al literal a) del numeral 1 del ANEXO 4.2 del TÍTULO DE ANEXOS.

A partir del 1 de enero del año siguiente a aquél en que estas redes estén conectadas a la red de fibra óptica nacional, se les aplicará a las mismas el valor de cargo por transporte que se encuentre vigente en tal momento, de conformidad con lo establecido en la "Tabla senda cargo por transporte" del presente artículo. Estos municipios serán incluidos en el ANEXO 4.4 del TÍTULO DE ANEXOS.

PARÁGRAFO 4. Las redes fijas (TPBCLE) de municipios con población inferior a 10 mil habitantes quedaran exceptuadas del pago de los valores dispuestos en la tabla senda cargo por transporte del presente artículo. Para estas redes el cargo por transporte aplicable, no podrá ser superior a \$135 por minuto real, expresado en pesos constantes de 30 de junio de 2007. La actualización de los pesos constantes a pesos corrientes se realizará conforme al literal a) del numeral 1 del ANEXO 4.2 del TÍTULO DE ANEXOS.

(Resolución CRT 1763 de 2007, artículo 4 – modificado por la Resolución CRC 3534 de 2012)

ARTÍCULO 4.3.2.5. CASOS ESPECIALES PARA EL SERVICIO DE TPBCL. Para efectos de interconexión y cargos de acceso, cuando el proveedor de TPBCLE, en una llamada entre diferentes municipios de un mismo departamento no aplique el cargo por distancia a sus usuarios, se asumirá que la red que cubre esos municipios es una red de TPBCL.

(Resolución CRT 1763 de 2007, artículo 5)

ARTÍCULO 4.3.2.6. CASOS ESPECIALES PARA MUNICIPIOS CON UNA MISMA NUMERACIÓN. En las llamadas efectuadas a través de un proveedor al que le sea asignada numeración geográfica de un municipio para prestar servicios en otros municipios del mismo departamento, no podrá cobrarse ningún cargo por transporte entre ellos, de manera que se aplicará el cargo de acceso a redes de TPBCL del municipio de origen.

(Resolución CRT 1763 de 2007, artículo 6)

ARTÍCULO 4.3.2.7. CARGOS DE ACCESO A REDES DE TMR. La remuneración de las redes de TMR por parte de los proveedores de TPBC, TMC, PCS y Trunking, por concepto de la utilización de sus redes de TMR, será definida de mutuo acuerdo.

En caso que los proveedores no lleguen a un acuerdo, las redes de que trata el presente artículo se remunerarán por minuto real, para lo cual se aplicará el cargo de acceso local correspondiente al grupo dos (2) de que trata el ARTÍCULO 4.3.2.1 del CAPÍTULO 3 del TÍTULO IV y un cargo por transporte rural, fijado libremente por el proveedor de TMR.

PARÁGRAFO. Los cargos de acceso para el Programa COMPARTEL de Telefonía Social serán objeto de revisión con el fin de promover el acceso de la población a los servicios de telecomunicaciones, en función del resultado de los estudios realizados por el gobierno nacional sobre la política de servicio universal. Por lo tanto, se mantienen los valores de cargos de acceso vigentes antes de la expedición de la presente resolución (Resolución CRT 1763 de 2007) para los puntos de telecomunicaciones del Programa COMPARTEL de Telefonía Social, quedando de la siguiente manera: un cargo de acceso local máximo de \$56,64 por minuto redondeado para octubre de 2007, más un cargo por transporte rural que no podrá ser superior a \$154,27 por minuto redondeado para abril de 2002. Los cargos a los que hace referencia el presente párrafo, se actualizarán mensualmente con el Índice de Actualización Tarifaria (IAT) definido en el numeral 3 del ANEXO 4.2 del TÍTULO DE ANEXOS

(Resolución CRT 1763 de 2007, artículo 7)

ARTÍCULO 4.3.2.8. CARGOS DE ACCESO A REDES MÓVILES. Todos los proveedores de redes y servicios móviles deberán ofrecer a los proveedores de redes y servicios de larga distancia internacional y demás proveedores de redes y servicios móviles por lo menos los siguientes dos esquemas de cargos de acceso, sin perjuicio de lo dispuesto en el ARTÍCULO 4.3.2.9 del CAPÍTULO 3 del TÍTULO IV:

Tabla 3

Cargo de acceso	01-ene-16	01-ene-17
Minuto (uso)	19,01	10,99
Capacidad (E1)	7.616.514,53	4.273.389,92

Nota: Valores expresados en pesos constantes de enero de 2014. La actualización de los pesos constantes a pesos corrientes se realizará a partir del 1° de enero de 2016, conforme al literal c) del numeral 1 del ANEXO 4.2 del TÍTULO DE ANEXOS. Corresponde al valor de los cargos de acceso que los proveedores de redes y servicios móviles reciben de otros proveedores de redes y servicios, cuando estos hacen uso de sus redes. Los proveedores de redes y servicios de Larga Distancia Internacional pagarán cargos de acceso por originación y por terminación en las redes móviles. Los valores que contempla la opción de uso corresponden a la remuneración por minuto real, y la opción de capacidad corresponde a la remuneración mensual por enlaces de 2.048 Kbps (E1) o su equivalente que se encuentren operativos en la interconexión.

Nota Editor: Entre el 31 de diciembre de 2014 y el 31 de diciembre de 2015 la Tabla 3 del artículo 8 de la resolución CRT 1763 de 2007 correspondía a la siguiente tabla, que fue establecida en su momento por el artículo 1 de la Resolución CRC 4660 de 2014:

Cargo de acceso	01-ene-14	01-ene -15	01-ene-16
Minuto (uso)	56,87	32,88	19,01
Capacidad (E1)	24.194.897,29	13.575.005,96	7.616.514,53

Nota: Valores expresados en pesos constantes de enero de 2014. La actualización de los pesos constantes a pesos corrientes se realizará a partir del 1° de enero de 2015, conforme al literal c) del numeral 1 del ANEXO 4.2 del TÍTULO DE ANEXOS. Corresponde al valor de los cargos de acceso que los proveedores de redes y servicios móviles reciben de otros proveedores de redes y servicios, cuando estos hacen uso de sus redes. Los proveedores de redes y servicios de Larga Distancia Internacional pagarán cargos de acceso por originación y por terminación en las redes móviles. Los valores que contempla la opción de uso corresponden a la remuneración por minuto real, y la opción de capacidad corresponde a la remuneración mensual por enlaces de 2.048 Kbps (E1) o su equivalente que se encuentren operativos en la interconexión.

PARÁGRAFO 1. Los proveedores de redes y servicios de telecomunicaciones a los que hace referencia el presente artículo podrán establecer de mutuo acuerdo esquemas de remuneración distintos a los dos esquemas de cargos de acceso previstos en la Tabla 3 del presente artículo, siempre y cuando tales acuerdos se ajusten a las obligaciones y principios regulatorios.

PARÁGRAFO 2. Cualquier proveedor de redes y servicios de Larga Distancia Internacional y demás proveedores de redes y servicios móviles podrán exigir la opción de cargos de acceso por capacidad, caso en el cual el proveedor de redes y servicios móviles a quien se le demande dicha opción, podrá requerir un período de permanencia mínima, que sólo podrá extenderse el tiempo necesario para recuperar la inversión que se haya efectuado para adecuar la interconexión. Dicho período de permanencia mínima en ningún caso podrá ser superior a un (1) año.

En caso que se presente un conflicto, el proveedor de redes y servicios móviles debe suministrar de inmediato la interconexión a los valores previstos en la Tabla 3 del presente artículo, correspondientes a la opción de cargos de acceso elegida por el otro proveedor de redes y servicios de telecomunicaciones, mientras se logra un acuerdo de las partes o la CRC resuelve el conflicto en caso que el mismo se presente a su consideración.

PARÁGRAFO 3. La liquidación de los cargos de acceso se realiza de manera mensual tomando la unidad asociada al esquema elegido, es decir, minutos mensuales cursados bajo la opción de cargos de acceso por uso, o E1s operativos en la interconexión bajo la opción de cargos de acceso por capacidad.

PARÁGRAFO 4. En el esquema de remuneración mediante la opción de cargos de acceso por capacidad, cuando el tráfico ofrecido sobrepase la capacidad dimensionada de la interconexión, deberá ser enrutado a través de rutas específicas de desborde. Dicho tráfico de desborde será remunerado por minuto cursado al doble del valor del cargo de acceso por uso establecido en la Tabla 3 del presente artículo, siempre y cuando dicho tráfico no se haya generado por retrasos en la ampliación de las rutas por parte del proveedor de redes y servicios de telecomunicaciones que recibe los cargos de acceso. La ampliación del número de enlaces requeridos para el óptimo funcionamiento de la interconexión, debe llevarse a cabo de conformidad con lo dispuesto en el ARTÍCULO 4.3.2.16 del CAPÍTULO 3 del TÍTULO IV.

PARÁGRAFO 5. Los proveedores de redes y servicios móviles que hagan uso de la facilidad esencial de roaming automático nacional para la terminación del servicio de voz móvil, deberán ofrecer a los proveedores de redes y servicios de larga distancia internacional y demás proveedores de redes y servicios móviles el esquema de cargos de acceso definido por la regulación para la red sobre la cual se preste efectivamente el servicio a sus usuarios.

(Resolución CRT 1763 de 2007, artículo 8 – modificado por la Resolución CRC 3136 de 2011 y Adicionado por la Resolución 4660 de 2014)

ARTÍCULO 4.3.2.9. CARGOS DE ACCESO PARA REMUNERAR LA RED DE TMC, PCS Y/O TRUNKING POR PARTE DE LOS PROVEEDORES DE LARGA DISTANCIA INTERNACIONAL QUE SEAN FILIALES, SUBORDINADAS O SUBSIDIARIAS DE PROVEEDORES TMC, PCS Y/O TRUNKING O QUE AL MISMO TIEMPO PRESTEN LOS SERVICIOS TANTO DE LARGA DISTANCIA INTERNACIONAL COMO DE TMC, PCS Y/O TRUNKING O QUE HAGAN PARTE DEL MISMO GRUPO EMPRESARIAL. Los proveedores de larga distancia internacional que sean filiales, subordinadas o subsidiarias de proveedores de TMC, PCS y/o Trunking, o que al mismo tiempo presten los servicios tanto de larga distancia internacional como de TMC, PCS y/o Trunking o que hagan parte del mismo grupo empresarial, en sus relaciones de interconexión, deberán dar aplicación a la siguiente regla de remuneración:

4.3.2.9.1. CA a remunerar: Valor mínimo {valor negociado*; CA regulado; Regla de precio mayorista ***}**

Donde:

- Valor libremente negociado entre el proveedor de larga distancia internacional y el proveedor de acceso.
- ** Valor regulado del CA por uso y por capacidad establecido en el ARTÍCULO 4.3.2.8 del CAPÍTULO 3 del TÍTULO IV.
- *** Regla de precio mayorista, se indica a continuación de acuerdo al esquema de remuneración de las interconexiones.

4.3.2.9.1.1. Para el caso de las interconexiones que se encuentren bajo el esquema de remuneración de cargos de acceso por uso, la anterior regla de precio mayorista, se define de la siguiente forma:

$$PMU = P_m - \%C_m - \%U_r$$

Donde:

- **PMU:** Regla de precio mayorista por uso.
- **P_m:** Precio medio mensual ofrecido por el proveedor de larga distancia internacional a los carriers internacionales para la terminación de tráfico en Colombia. Corresponde al precio promedio mensual ofrecido a los carriers internacionales para la terminación de tráfico en Colombia en la red del proveedor móvil con carácter de matriz o controlante, o que al mismo tiempo presten los servicios tanto de larga distancia internacional como de TMC, PCS y/o Trunking o que hagan parte del mismo grupo empresarial, de las cinco (5) principales rutas originadoras de tráfico de larga distancia internacional entrante.
- **%C_m:** corresponden al 9% sobre el ingreso medio mensual. Dicho valor se refiere a los costos de la operación del proveedor de larga distancia internacional.
- **%U_r:** se refiere al 13,62%, cifra que corresponde al costo de capital promedio ponderado (WACC por sus siglas en inglés) para las redes móviles.

4.3.2.9.1.2. Para el caso de las interconexiones que se encuentren bajo el esquema de remuneración por cargos de acceso por capacidad, la anterior Regla de precio mayorista, se define de la siguiente forma:

$$PMC = I_m - \%C_m - \%U_r$$

$$(I_m) = (P_m * T_m) / E_1$$

Donde:

- **PMC:** Regla de precio mayorista por capacidad.
- **Im:** Ingreso Medio mensual por E1 (\$/E1).
- **Pm:** Precio promedio mensual ofrecido a los carriers internacionales por el proveedor de larga distancia internacional para la terminación de tráfico en Colombia en la red del proveedor móvil con carácter de matriz o controlante, o que al mismo tiempo presten los servicios tanto de larga distancia internacional como de TMC, PCS y/o Trunking o que hagan parte del mismo grupo empresarial.
- **Tm:** Tráfico cursado mensual entre el proveedor de larga distancia internacional y el proveedor de acceso móvil con carácter de matriz o controlante, o que al mismo tiempo presten los servicios tanto de larga distancia internacional como de TMC, PCS y/o Trunking o que hagan parte del mismo grupo empresarial.
- **E1:** Número de E1's operativos totales mensuales correspondientes al tráfico entrante³, de las relaciones de interconexión entre el proveedor de larga distancia internacional y el proveedor de acceso móvil con carácter de matriz o controlante o que al mismo tiempo presten los servicios tanto de larga distancia internacional como de TMC, PCS y/o Trunking o que hagan parte del mismo grupo empresarial.
- **%Cm:** corresponden al 9% sobre el ingreso medio mensual. Dicho valor se refiere a los costos de la operación del proveedor de larga distancia internacional.
- **%Ur:** se refiere al 13,62%, cifra que corresponde al costo de capital promedio ponderado (WACC por sus siglas en inglés) para las redes móviles.

PARÁGRAFO 1. Para el caso de las interconexiones que se encuentren bajo el esquema de cargos de acceso por uso, los proveedores de larga distancia internacional y sus respectivos proveedores de acceso móvil con carácter de matriz o controlante, o que al mismo tiempo presten los servicios tanto de larga distancia internacional como de TMC, PCS y/o Trunking o que hagan parte del mismo grupo empresarial, deberán establecer la liquidación de los cargos de acceso con base en el menor valor entre el valor negociado, el cargo de acceso regulado y el valor resultante de la aplicación de la regla de precio mayorista por uso.

PARÁGRAFO 2. Para el caso de las interconexiones que se encuentren bajo el esquema de cargos de acceso por capacidad, los proveedores de larga distancia internacional y sus respectivos proveedores de acceso móvil con carácter de matriz o controlante, o que al mismo tiempo presten los servicios tanto de larga distancia internacional como de TMC, PCS y/o Trunking o que hagan parte del mismo grupo empresarial, deberán establecer la liquidación con base en el menor valor entre el Cargo de acceso regulado y el valor resultante de la aplicación de la regla de precio mayorista por capacidad.

PARÁGRAFO 3. Con base en la información suministrada mensualmente por los proveedores de larga distancia internacional en el Sistema de Información Integral (SII) Colombia TIC, de acuerdo con las tablas C y D del Formato 18 del TÍTULO REPORTES DE INFORMACIÓN, se calculará en el SII de manera automática el valor mensual de las reglas de precio mayorista por uso (\$/min) y capacidad (\$/E1), descritas en los numerales 4.3.2.9.1.1 y 4.3.2.9.1.2 del ARTÍCULO 4.3.2.9 del presente título. Dichos valores serán publicados mensualmente por la CRC en el sistema de información antes mencionado.

PARÁGRAFO 4. En virtud del artículo 50 de la Ley 1341 de 2009 y el numeral 4.1.1.3.2 del ARTÍCULO 4.1.1.3, del CAPÍTULO 1 del TÍTULO IV todo proveedor de acceso móvil está en la obligación de ofrecer de manera inmediata a cualquier proveedor de larga distancia internacional que así lo requiera, el valor mínimo del cargo de acceso a remunerar su red, que resulte de aplicar la fórmula contenida en el numeral 4.3.2.9.1 del presente artículo. En caso que el valor mínimo a ofrecer corresponda al de la regla de precio mayorista, dicho valor deberá ser ofrecido de manera inmediata a partir de la publicación del mismo por parte de la CRC.

(Resolución CRT 1763 de 2007, artículo 8a – adicionado por la Resolución CRC 2585 de 2010)

ARTÍCULO 4.3.2.10. CARGOS DE ACCESO PARA TERMINACION DE MENSAJES CORTOS DE TEXTO (SMS). Todos los proveedores de redes y servicios móviles deberán ofrecer a los demás proveedores de redes y servicios móviles, un cargo de acceso para la terminación de mensajes cortos de texto (SMS) en sus redes, que no podrá ser superior a:

³ Dichos E1's entrantes serán calculados teniendo en cuenta la proporción que representa la cantidad de tráfico entrante dentro del total de tráfico que sea reportado para cada uno de los enlaces.

TABLA 4

Cargos de acceso	01-ene-16	01-ene-17
(pesos/SMS)	3,18	1,86

Nota: Valores expresados en pesos constantes de enero de 2014. Valor definido por unidad de mensaje corto de texto (SMS). La actualización de los pesos constantes a pesos corrientes se realizará a partir del 1° de enero de 2016, conforme al literal c) del numeral 1 del ANEXO 4.2 del TÍTULO DE ANEXOS.

Nota Editor: Entre el 31 de diciembre de 2014 y el 31 de diciembre de 2015 la Tabla 4 del artículo 8B de la resolución CRT 1763 de 2007 correspondía a la siguiente tabla, que fue establecida en su momento por el artículo 3 de la Resolución CRC 4660 de 2014:

Cargo de acceso	01-ene-14	01-ene -15	01-ene-16
(pesos/SMS)	9,28	5,43	3,18

Nota: Valores expresados en pesos constantes de enero de 2014. Valor definido por unidad de mensaje corto de texto (SMS). La actualización de los pesos constantes a pesos corrientes se realizará a partir del 1° de enero de 2015, conforme al literal c) del numeral 1 del ANEXO 4.2 del TÍTULO DE ANEXOS.

Para el pago de este cargo de acceso, los proveedores de redes y servicios móviles deberán considerar única y exclusivamente los mensajes cortos de texto (SMS) entregados a la plataforma de administración de mensajes cortos de texto (SMSC) del proveedor destino. Lo anterior, en concordancia con lo establecido en el régimen de protección de los derechos de los usuarios de los servicios de comunicaciones sobre la materia.

Los cargos de acceso establecidos en el presente capítulo, se pagarán por el intercambio de todo tipo de tráfico cursado en las diferentes relaciones de interconexión.

PARÁGRAFO 1. Los proveedores de redes y servicios móviles que hagan uso de la facilidad esencial de roaming automático nacional para la terminación de mensajes de texto (SMS), deberán ofrecer a los proveedores de redes y servicios de larga distancia internacional y demás proveedores de redes y servicios móviles el esquema de cargos de acceso definido por la regulación para la red sobre la cual se preste efectivamente el servicio a sus usuarios.

(Resolución CRT 1763 de 2007, artículo 8b – adicionado por la Resolución CRC 4660 de 2014)

ARTÍCULO 4.3.2.11. CARGOS DE ACCESO A REDES MÓVILES DE PROVEEDORES QUE HAYAN OBTENIDO POR PRIMERA VEZ PERMISOS PARA EL USO Y EXPLOTACIÓN DE ESPECTRO UTILIZADO PARA IMT. La remuneración de las redes de los proveedores de redes y servicios móviles que hayan obtenido por primera vez permisos para el uso y explotación de espectro radioeléctrico para la prestación de servicios móviles terrestres en bandas utilizadas en Colombia para las IMT, se regirá por las siguientes reglas:

4.3.2.11.1. Deberá aplicarse el valor de cargos de acceso al que hace referencia las tablas del ARTÍCULO 4.3.2.8 y del ARTÍCULO 4.3.2.10 del CAPÍTULO 3 del TÍTULO IV o aquella que lo modifique, adicione o sustituya, correspondiente al año inmediatamente anterior al del cargo de acceso vigente, expresado en las mencionadas tablas. Cuando se esté dando aplicación al último valor de la senda de las Tablas del ARTÍCULO 4.3.2.8 y del ARTÍCULO 4.3.2.10 del CAPÍTULO 3 del TÍTULO IV, o aquella que lo modifique, adicione o sustituya, deberá aplicarse el penúltimo valor vigente de cargos de acceso referido en las tablas antes mencionadas.

4.3.2.11.2. La remuneración bajo el esquema al que hace referencia el literal anterior, tendrá aplicación por cinco (5) años, los cuales serán contados desde la fecha en que quedó en firme el acto administrativo mediante el cual le fue asignado el primer permiso para uso y explotación del espectro radioeléctrico para la prestación de servicios móviles terrestres en bandas utilizadas en Colombia para las IMT.

4.3.2.11.3. Culminado el periodo de cinco (5) años mencionado, la remuneración de las redes de los proveedores a los que hace referencia el presente artículo, corresponderá a los valores de cargos de acceso contemplados en las tablas del ARTÍCULO 4.3.2.8 y del ARTÍCULO 4.3.2.10 del CAPÍTULO 3 del TÍTULO IV o aquella que lo modifique o adicione.

(Resolución CRT 1763 de 2007, artículo 8c – adicionado por la Resolución CRC 4660 de 2014)

4.3.2.11.4. . CARGOS DE ACCESO A REDES MÓVILES EN LLAMADAS FIJO MÓVIL. Todos los proveedores de redes y servicios móviles habilitados bajo el régimen general previsto en la Ley 1341 de 2009 deberán ofrecer a los proveedores de redes y servicios fijos, en las llamadas fijo - móvil, el cargo de acceso por uso establecido en el ARTÍCULO 4.3.2.8 del presente Título.

PARÁGRAFO. Los proveedores de redes y servicios móviles que, haciendo uso de la facilidad esencial de roaming automático nacional, terminen llamadas originadas en la red fija, deberán ofrecer a los proveedores de redes servicios fijos el valor del cargo de acceso por uso definido por la regulación para la red sobre la cual se preste efectivamente el servicio.

(Resolución CRT 1763 de 2007, artículo 8d- adicionado por la Resolución CRC 4900 de 2016)

ARTÍCULO 4.3.2.12. CARGOS DE ACCESO PARA LLAMADAS DESDE TELÉFONOS PÚBLICOS. El cargo de acceso y uso de las redes por concepto de llamadas salientes y entrantes desde los teléfonos públicos será de libre negociación, bajo el principio de acceso igual - cargo igual.

(Resolución CRT 1763 de 2007, artículo 9)

ARTÍCULO 4.3.2.13. NO APLICACIÓN DE LA REGLA MAYORISTA. Si transcurridos los plazos para la transferencia de los saldos netos a favor de los proveedores de acceso fijos y/o móviles de que trata el ARTÍCULO 4.3.2.2 y el ARTÍCULO 4.3.2.9 del CAPÍTULO 3 del TÍTULO IV, establecidos directamente por los proveedores de redes y servicios de telecomunicaciones o definidos por la CRC a través de actos administrativos generales y/o particulares en ejercicio de sus facultades legales, en el seno del Comité Mixto de Interconexión (CMI), se constata que las condiciones de dicha transferencia no se han dado en el primer periodo de conciliación, el proveedor de acceso fijo y/o móvil que al mismo tiempo preste servicios de larga distancia internacional o que sea matriz, controlante o que haga parte del mismo grupo empresarial, de un proveedor de servicios de larga distancia internacional, no estará obligado a ofrecer al proveedor de servicios de larga distancia internacional que ha omitido llevar a cabo la mencionada transferencia, el menor valor que resulte de la aplicación de la regla de precio mayorista establecida en el ARTÍCULO 4.3.2.2 y el ARTÍCULO 4.3.2.9 antes mencionados. La celebración del CMI deberá llevarse a cabo a más tardar dentro de los cinco (5) días calendarios siguientes al vencimiento del plazo de dicha transferencia.

(Resolución CRT 1763 de 2007, artículo 9a - adicionado por la Resolución CRC 3101 de 2011)

ARTÍCULO 4.3.2.14. CARGOS DE ACCESO DE LAS REDES ENTRE PROVEEDORES DE TELECOMUNICACIONES PARA LA MARCACIÓN 1XY DE LA MODALIDAD 1 DEL ARTÍCULO 2.2.12.2.1.14 DEL DECRETO 1078 DE 2015. No habrá lugar al pago de cargos de acceso y uso de redes entre los proveedores de telecomunicaciones para las llamadas realizadas cuando se accede a los servicios con numeración 1XY, de que trata la modalidad 1 del ANEXO 6.3 del TÍTULO DE ANEXOS., o aquella que la modifique, adicione, sustituya o derogue.

PARÁGRAFO 1. Cuando se requiera el uso de la red de un proveedor de TPBCLD en una comunicación con destino a un número 1XY que se encuentre clasificado como servicio de urgencia de la modalidad 1 del ANEXO 6.3 del TÍTULO DE ANEXOS, o aquella que la modifique, adicione, sustituya o derogue, el proveedor de TPBCL o TPBCLD que se encuentre en capacidad técnica, deberá enrutar la llamada de manera equitativa entre los diferentes proveedores de TPBCLD autorizados para prestar el servicio. Los proveedores de TPBCLD deben cursar este tráfico sin cargo alguno.

En el evento en que el proveedor de TPBCL o TPBCLD no cuente con la capacidad técnica para llevar a cabo lo establecido en el inciso anterior, deberá alternar trimestralmente el enrutamiento entre los proveedores de TPBCLD, en el orden correspondiente a los prefijos de marcación asignados para la prestación de este servicio.

PARÁGRAFO 2. Los proveedores de TMC, PCS y Trunking deberán entregar las llamadas a números 1XY de la modalidad 1 del ANEXO 6.3 del TÍTULO DE ANEXOS, o aquella que la modifique, adicione, sustituya o derogue, al proveedor de TPBCL o TPBCLD en el municipio en donde preste servicio a los centros de atención de las entidades contempladas con la modalidad 1 más cercano al sitio de origen de la llamada.

(Resolución CRT 1763 de 2007, artículo 10)

ARTÍCULO 4.3.2.15. CARGOS DE ACCESO DE LAS REDES ENTRE PROVEEDORES DE TELECOMUNICACIONES PARA LA MARCACIÓN 1XY DE LAS MODALIDADES 2, 3 Y 4 DEL ARTÍCULO 2.2.12.2.1.14 DEL DECRETO 1078 DE 2015. El cobro de los cargos de acceso y uso de redes entre los proveedores de telecomunicaciones, para las llamadas realizadas cuando se

accede a los servicios con numeración 1XY definidos en las modalidades 2, 3 y 4 de que trata el artículo 2.2.12.2.1.14 del Decreto 1078 de 2015, se regirá por lo establecido en el CAPÍTULO 3 del TÍTULO IV o por las normas que los sustituyan, modifiquen o deroguen.

(Resolución CRT 1763 de 2007, artículo 11)

ARTÍCULO 4.3.2.16. REGLAS DE DIMENSIONAMIENTO EFICIENTE DE LA INTERCONEXIÓN. La capacidad de la interconexión debe responder en todo momento a las necesidades de tráfico de los proveedores interconectados. Para efectos del dimensionamiento eficiente de las interconexiones, los proveedores a través del Comité Mixto de Interconexión (CMI) deberán aplicar la siguiente metodología:

- a. Identificación y análisis de tráfico de carga elevada y normal mensual, de cada una de las rutas de interconexión activas, para los doce (12) meses previos, valor representativo anual, conocido por su sigla en inglés (YRV), de que trata la Recomendación UIT-T E.492 y E.500.
- b. Utilización del Grado de Servicio del 1% de bloqueo medio para la hora de mayor tráfico, o aquel más exigente que hayan acordado las partes.
- c. Aplicación de la fórmula de Erlang B utilizando los datos anteriores, para determinar el número de enlaces requeridos en cada ruta. En el caso de evidenciarse una tendencia decreciente del tráfico de una ruta se utilizará para el cálculo de enlaces el dato de tráfico de carga normal en lugar del tráfico de carga elevada.

Teniendo en cuenta lo anterior, salvo que se acuerde algo distinto, los proveedores deberán analizar bimestralmente el comportamiento de la interconexión, para efectos de identificar la necesidad de incorporar o no ajustes en la misma, considerando la siguiente metodología y criterios:

- a. En el ámbito del CMI se analizará el porcentaje de ocupación promedio de tráfico en Erlangs de cada una de las rutas de interconexión durante el bimestre inmediatamente anterior; dicho porcentaje es la relación existente entre el promedio de los valores de tráfico pico de carga elevada registrado en una ruta determinada, con respecto al umbral de tráfico de dicha ruta.
- b. Criterio de subdimensionamiento: Cuando una ruta registre un porcentaje de ocupación promedio de tráfico superior al 85%, calculado tal como se indicó en el literal anterior, el proveedor afectado presentará en el CMI una proyección de crecimiento de dicha ruta para los seis (6) meses subsiguientes. Las proyecciones contemplarán previsiones para procurar que la ruta objeto de ampliación no supere el 80% de ocupación dentro de los seis meses siguientes a la fecha de la ampliación.
- c. Criterio de sobredimensionamiento: Cuando una ruta registre un porcentaje de ocupación promedio de tráfico en Erlangs inferior al 60%, calculado como se señaló previamente, se procederá a disminuir la cantidad de enlaces de interconexión de dicha ruta de manera tal que la ruta pase a un nivel de ocupación promedio del 80% y cumpla el grado de servicio definido, salvo que se utilice la capacidad mínima por ruta correspondiente a un (1) E1 de interconexión.

Si de la aplicación de los parámetros antes definidos se evidencia la necesidad de aumentar o disminuir el número de enlaces activos requeridos para el óptimo funcionamiento de la interconexión, las partes deberán proceder a la implementación efectiva de dichos ajustes dentro de los cinco (5) días siguientes a la celebración del respectivo CMI. En caso de presentarse sobredimensionamiento de la interconexión, y vencido el plazo antes indicado, el proveedor que remunera el uso de la red podrá proceder de manera unilateral a la desconexión de los E1 de interconexión que generan el sobredimensionamiento.

(Resolución CRT 1763 de 2007, artículo 12)

ARTÍCULO 4.3.2.17. PRUEBA DE IMPUTACIÓN PARA CARGOS DE ACCESO. Con el fin de promover la competencia, proteger los derechos de los usuarios y garantizar el cumplimiento de los principios y obligaciones regulatorias establecidas en el ARTÍCULO 4.3.1.1 del CAPÍTULO 3 del TÍTULO IV, la CRC de oficio o a solicitud de parte, adelantará una actuación administrativa según las reglas de Código de Procedimiento Administrativo y de lo Contencioso Administrativo, en la cual se aplicará una prueba de imputación cuyos resultados serán de obligatorio cumplimiento. Con este fin, la CRC en cualquier momento podrá solicitar información a todos los proveedores de telecomunicaciones.

(Resolución CRT 1763 de 2007, artículo 13)

ARTÍCULO 4.3.2.18. DEFINICIÓN DE PRUEBA DE IMPUTACIÓN PARA CARGOS DE ACCESO. La prueba de imputación es el mecanismo mediante el cual el regulador constata que los proveedores de telecomunicaciones ofrecen a otros proveedores las mismas condiciones que se imputan a sí mismos, de manera que se garanticen los principios y obligaciones regulatorias establecidas en el ARTÍCULO 4.3.1.1 del CAPÍTULO 3 del TÍTULO IV.

(Resolución CRT 1763 de 2007, artículo 14)

ARTÍCULO 4.3.2.19. APLICACIÓN DE LOS CARGOS DE ACCESO MÁXIMOS. A partir de la entrada en vigencia de la presente resolución (Resolución CRT 1763 de 2007) los cargos de acceso acordados por los proveedores o definidos por la CRC mediante actos administrativos de carácter particular y concreto, que sean mayores a los cargos de acceso máximos fijados en el presente capítulo, se reducirán a los valores aquí definidos. Lo anterior, sin perjuicio de que los proveedores puedan negociar cargos de acceso menores a los máximos fijados en el CAPÍTULO 3 del TÍTULO IV.

(Resolución CRT 1763 de 2007, artículo 15)

SECCIÓN 3. OTRAS DISPOSICIONES

ARTÍCULO 4.3.3.1. IMPLEMENTACIÓN DE DESBORDES. Para efectos de cumplir con lo dispuesto en el párrafo 4 del ARTÍCULO 4.3.2.8 del CAPÍTULO 3 del TÍTULO IV, adicionado por la presente resolución (Resolución CRC 2354 de 2010), en las interconexiones de redes de los operadores de TPBCLDI, TMC, PCS y Trunking con redes de TMC, PCS y Trunking se deberán habilitar las rutas de desborde requeridas en sus relaciones de interconexión teniendo en cuenta los lineamientos de la UIT-T, a más tardar el 15 de marzo de 2010.

(Resolución CRC 2354 de 2010, artículo 3)

ARTÍCULO 4.3.3.2. MONITOREO. la CRC monitoreará las cifras base para el cálculo de la regla de precio mayorista tanto por uso como por capacidad, con el fin de hacer seguimiento a las condiciones de competencia en el mercado de terminación de llamadas de larga distancia internacional entrante en todo el territorio nacional, para efectos de determinar si se hace necesario adoptar medidas regulatorias adicionales o complementarias. En caso de encontrarse presuntas inconsistencias en dichas cifras, esta Comisión podrá solicitar información aclaratoria y, de ser el caso, remitirá a la autoridad de inspección, vigilancia y control para lo de su competencia.

(Resolución CRC 2585 de 2010, artículo 9)

ARTÍCULO 4.3.3.3. MEDIDAS REGULATORIAS PARTICULARES. Las medidas regulatorias de carácter general contenidas en el ARTÍCULO 4.3.2.8 del CAPÍTULO 3 del TÍTULO IV se expiden sin perjuicio de la revisión y el análisis respecto de la posibilidad de adoptar eventuales medidas regulatorias particulares, respecto del proveedor cuya posición dominante ha sido constatada en el mercado susceptible de regulación *ex ante* denominado "Voz Saliente Móvil", sujetas al trámite de una actuación administrativa de carácter particular, con observancia de los principios que informan tales actuaciones.

(Resolución CRC 3136 de 2011, artículo 9)

ARTÍCULO 4.3.3.4. TRASLADO DE EFICIENCIAS Y BENEFICIOS AL USUARIO. Una vez se empiecen a aplicar los valores de cargos de acceso establecidos en el ARTÍCULO 4.3.2.8 del CAPÍTULO 3 del TÍTULO IV o en resoluciones de carácter particular y concreto, los proveedores de redes y servicios que al momento de entrada en vigencia de la presente resolución (Resolución CRC 3136 de 2011) participan en el mercado "Voz Saliente Móvil", deberán transferir a sus usuarios los beneficios y eficiencias que genera la disminución de los cargos de acceso.

Para estos efectos, durante la vigencia de la senda de reducción de cargos de acceso establecida en el ARTÍCULO 4.3.2.8 del CAPÍTULO 3 del TÍTULO IV o en las Resoluciones que la modifiquen o sustituyan, la totalidad de la disminución del cargo de acceso regulado debe ser efectivamente involucrada por parte de los proveedores de redes y servicios móviles como un criterio de costos eficientes para la determinación de los precios ofrecidos a sus usuarios o verse reflejada en el despliegue de nueva infraestructura que beneficie a los mismos. Las inversiones en infraestructura deberán hacerse en zonas rurales y estratos socioeconómicos 1 y 2.

Con el fin de garantizar el cumplimiento de la obligación de transferencia de beneficios a sus usuarios, los proveedores deberán:

- (i) Informar a la CRC respecto de todos los conceptos relacionados con cargos de acceso, así:
- a. Los ingresos mensuales por concepto de cargos de acceso a la red propia.
 - b. Los egresos mensuales por cargos de acceso a otras redes móviles.
 - c. Calcular las diferencias de los egresos por cargos de acceso a las redes de otros proveedores, de tal manera que se determine:
 1. el valor a remunerar a cada operador según el volumen de tráfico cursado (minutos) y/o la cantidad de E1 operativos en la interconexión del mes, teniendo en cuenta los valores de los cargos de acceso establecidos en el ARTÍCULO 4.3.2.8 y sus modificaciones.
 2. el valor regulado a remunerar a cada proveedor, derivado de la aplicación de resoluciones de carácter general y/o particular y concreto que expida la CRC.

Lo anterior conforme con las siguientes fórmulas:

Interconexión por uso:

$$D_{j,i} = (CAregulado_{(\tau-1)} \times T_{i,j,t}) - (CAregulado_j \times T_{i,j,t})$$

Donde,

$D_{j,i}$, es la diferencia de egresos por cargos de acceso por minuto (\$/minuto), del tráfico originado en la red del proveedor j y terminado en la red del proveedor i ,

$CAregulado_{(\tau-1)}$, es el cargo de acceso por minuto (\$/minuto) nominal regulado bajo el cual el proveedor j remuneró al proveedor i durante el mes t del año anterior para el cual se calcula esta fórmula, derivado de la aplicación de resoluciones de carácter general y/o particular y concreto expedidas por la CRC.

$T_{i,j,t}$, es el tráfico (minutos) originado en la red del proveedor j y terminado en la red del proveedor i durante el mes t ,

$CAregulado_{j,i}$, es el cargo de acceso por minuto (\$/minuto) regulado, a remunerar por el proveedor j al proveedor i , derivado de la aplicación de resoluciones de carácter general y/o particular y concreto que expida la CRC.

Interconexión por capacidad:

$$D_{j,i} = (CAregulado_{(\tau-1)} \times E1_{i,j,t}) - (CAregulado_j \times E1_{i,j,t})$$

Donde:

$D_{j,i}$, es la diferencia de egresos por cargos de acceso por capacidad (\$/E1), del tráfico originado en la red del proveedor j y terminado en la red del proveedor i ,

$CAregulado_{(\tau-1)}$, es el cargo de acceso por minuto (\$/minuto) nominal regulado bajo el cual el proveedor j remuneró al proveedor i durante el mes t del año anterior para el cual se calcula esta fórmula, derivado de la aplicación de resoluciones de carácter general y/o particular y concreto expedidas por la CRC.

$E1_{i,j,t}$, es la cantidad de E1 operativos en la interconexión entre el proveedor j y el proveedor i durante el mes t

$CAregulado_{j,i}$, es el cargo de acceso por capacidad (\$/E1) regulado, a remunerar por el proveedor j al proveedor i , derivado de la aplicación de resoluciones de carácter general y/o particular y concreto que expida la CRC.

- (ii) Obtenido el valor numérico en pesos de dicha diferencia, los proveedores deberán hacer el registro contable de dichos recursos y reflejarlo en una cuenta auxiliar particular exclusiva de costos y/o gastos que se estime pertinente en el estado de pérdidas y ganancias de tal manera que la cuenta de costos y/o gastos por concepto de pagos de interconexión se encuentre desagregada en dos conceptos: 1. Por el efecto de la reducción de cargos de acceso (monto B en el siguiente ejemplo) y; 2. La diferencia entre los pagos totales de

interconexión y dicho efecto (monto A – B en el siguiente ejemplo). El monto del efecto corresponde a la cuenta auxiliar particular exclusiva de que trata este numeral. Por ejemplo:

Costos y/o gastos por concepto de pagos totales de interconexión	(A)
Efecto de las reducciones de cargos de acceso	(B)
Diferencia entre los pagos totales de IX y el efecto	(A – B)

- (iii) Los proveedores deberán hacer la respectiva apropiación contable de los recursos destinados a la transferencia de beneficios derivados de las reducciones de cargos de acceso de manera separada dependiendo de si se trata de: 1. Inversiones en infraestructura o; 2. Reducciones de tarifas. Estas apropiaciones deberán ser registradas en una cuenta auxiliar particular exclusiva del balance y/o del estado de pérdidas y ganancias donde se identifique de forma explícita en el nombre de la partida que los costos, gastos y/o inversiones en infraestructura corresponden al efecto de la regulación.
- (iv) Una vez efectuada la transferencia a los usuarios de los recursos en las cuentas mencionadas en el literal anterior, los proveedores deberán remitir un informe a la CRC de manera trimestral, usando metodologías de alto rigor técnico, en el cual se explique de manera detallada cómo se benefician los usuarios por cada tipo de plan, demostrando cómo se transfiere la totalidad de la diferencia registrada en las cuentas auxiliares particulares exclusivas del balance y/o del estado de pérdidas y ganancias a las que hace referencia en el presente artículo.

Anexo a este informe deberá remitirse a la CRC los registros contables de las cuentas auxiliares particulares exclusivas que se hayan destinado en el balance y/o del estado de pérdidas y ganancias para evidenciar las transferencias de beneficios derivadas de las reducciones de cargos de acceso.

(Resolución CRC 3136 de 2011, artículo 10 – modificado por la Resolución CRC 4660 de 2014)

ARTÍCULO 4.3.3.5. MEDIDAS REGULATORIAS EN EL MERCADO MINORISTA. La CRC monitoreará el comportamiento de los proveedores de redes y servicios que participan del mercado “Voz Saliente Móvil”, así como el impacto de las medidas establecidas a través de la presente resolución (Resolución CRC 3136 de 2011). En caso de no encontrar efectos positivos de esta intervención mayorista sobre la falla de mercado generada a partir de la diferenciación de precios, o en caso de evidenciarse que los proveedores profundizan los diferenciales de precios *off-net/on-net*, o en caso que no se transfieran a los usuarios los beneficios y eficiencias que se generan con lo previsto en el presente acto administrativo (Resolución CRC 3136 de 2011), la CRC procederá al análisis de la viabilidad de implementar medidas regulatorias relacionadas con regulación de precios en el mercado “Voz Saliente Móvil”.

(Resolución CRC 3136 de 2011, artículo 11)

ARTÍCULO 4.3.3.6. REPORTE DE INFORMACIÓN REGULATORIA Y DEL DESPLIEGUE DE INFRAESTRUCTURA. Con el propósito de contar con información amplia, exacta, veraz y oportuna, los proveedores de redes y servicios que participan del mercado “Voz Saliente Móvil” deberán informar a la CRC:

- (i) Trimestralmente, los ingresos mensuales por concepto de cargos de acceso a la red móvil propia, los egresos mensuales por concepto de cargos de acceso a otras redes móviles, y las diferencias de los egresos por cargos de acceso a las redes de otros proveedores en los términos del numeral (i) del ARTÍCULO 4.3.3.4 del CAPÍTULO 3 del TÍTULO IV, y
- (ii) Semestralmente, las condiciones en que los proveedores han trasladado la totalidad de la disminución del cargo de acceso regulado a las reducciones de los precios de los servicios de voz a sus usuarios, o en su defecto,
- (iii) Semestralmente, los proyectos en los cuales se invirtieron los recursos destinados a despliegue de nueva infraestructura, producto de la diferencia entre los valores a ser pagados por concepto de la aplicación de la senda de disminución de cargos de acceso prevista en el ARTÍCULO 4.3.2.8 del CAPÍTULO 3 del TÍTULO IV y el valor de los cargos de acceso que se derive de la aplicación de otras medidas de carácter particular y concreto que adopte la CRC. Para tal efecto, los proveedores deberán reportar la información relacionada en el ANEXO 4.5 del TÍTULO DE ANEXOS en el sistema de información integral de que trata la Ley 1341 de 2009, Colombia TIC.

Lo anterior sin perjuicio del monitoreo que adelante la CRC respecto del mercado minorista de "Voz Saliente Móvil" y del mercado mayorista de terminación de llamadas móvil – móvil en todo el territorio nacional.

(Resolución CRC 4001 de 2012, artículo 2)

CAPÍTULO 4. TARIFAS MINORISTAS

SECCIÓN 1. TARIFA PARA LLAMADAS FIJO A MÓVIL

ARTÍCULO 4.4.1.1. TOPE TARIFARIO PARA LAS LLAMADAS ORIGINADAS EN REDES FIJAS CON TERMINACIÓN EN REDES MÓVILES DE INFORMACIÓN REGULATORIA Y DEL DESPLIEGUE DE INFRAESTRUCTURA. Los proveedores de redes y servicios de telecomunicaciones móviles que en virtud del régimen de transición establecido en el artículo 68 de la Ley 1341 de 2009, tengan la titularidad de las llamadas fijo a móvil, cobrarán al usuario que realice llamadas originadas en una red fija y terminadas en la red móvil de dicho proveedor, una tarifa inferior o igual a la que se obtenga de aplicar la siguiente fórmula:

$$P_{FM} = CT_{RM} + (PR_{IEF} / MP_{PF}) + CA_{RF}$$

Donde,

P_{FM}= Valor eficiente máximo por minuto que puede cobrar un proveedor de redes y servicios de telecomunicaciones móviles para llamadas de fijo a móvil que sean de su titularidad.

CT_{RM}= Valor por minuto que corresponde al costo de uso de la red móvil para la terminación de llamadas establecido en el ARTÍCULO 4.3.2.8 del CAPÍTULO 3 del TÍTULO IV o aquella norma que la modifique, adicione o sustituya (Se utiliza el valor de cargo de acceso regulado aplicable a la red móvil donde termina la llamada, actualizado con IAT).

CA_{RF}= Valor por minuto que corresponde al costo de uso de la red fija establecido en el ARTÍCULO 4.3.2.1 del CAPÍTULO 3 del TÍTULO IV (se utiliza el valor del grupo dos de los cargos de acceso actualizado por IAT)

PR_{IEF}= Precio Regulado de la instalación esencial de facturación, distribución y recaudo establecido en el ARTÍCULO 4.9.1.1 CAPÍTULO 3 del TÍTULO IV (se utiliza el valor antes de IVA y actualizado por IAT)

MP_{PF}= Minutos Promedio de llamadas fijo móvil por factura equivalente a 66,17 minutos.

PARÁGRAFO PRIMERO. Cuando la llamada desde una red fija a una red móvil utilice redes fijas TPBCLE, y siempre que ésta genere el cobro adicional por concepto de cargo de transporte de que trata el ARTÍCULO 4.3.2.4 del CAPÍTULO 3 del TÍTULO IV, dicho cobro podrá adicionarse al tope establecido en este artículo. En todo caso, para estas llamadas, los proveedores de redes y servicios de telecomunicaciones deberán discriminar los cargos de transporte en la correspondiente factura.

PARÁGRAFO SEGUNDO. El tope tarifario se actualizará automáticamente con el cargo de acceso eficiente correspondiente a la red móvil, con el cargo de acceso a la red fija correspondiente al grupo dos de proveedores de redes y servicios fijos y con el valor tope regulado de la instalación esencial de facturación, distribución y recaudo, los que a su vez se actualizarán con base en el IAT, de acuerdo con la metodología establecida por la CRC en el numeral 1 del ANEXO 4.2 del TÍTULO DE ANEXOS o en aquella que la adicione, modifique o sustituya.

PARÁGRAFO TERCERO. En los eventos en que la llamada se origine desde un teléfono público monedero y termine en la red de un proveedor móvil que tenga la titularidad de llamada fijo - móvil, dicha llamada está sujeta al tope tarifario fijado en el presente artículo. En este caso, el proveedor podrá redondear el valor de la llamada hacia arriba al valor de la moneda de denominación más cercano.

PARÁGRAFO CUARTO. La tarifa máxima establecida en este artículo podrá ser revisada por la CRC cuando lo estime necesario y, en todo caso, estará afecta de manera inmediata a lo establecido

respecto de los cargos de acceso para redes fijas y/o móviles y al valor tope de la instalación esencial de facturación, distribución y recaudo, fijados en la regulación de carácter general de la CRC. *(Resolución CRT 087 de 1997, artículo 5.8.2 – modificado por la Resolución CRC 4900 de 2016)*

CAPÍTULO 5. TARIFA MÍNIMA DE LOS SERVICIOS DE MENSAJERÍA EXPRESA QUE TENGAN COMO FIN LA DISTRIBUCIÓN DE OBJETOS POSTALES MASIVOS Y SU INTERCONEXIÓN ENTRE OPERADORES

SECCIÓN 1. DISPOSICIONES GENERALES

ARTÍCULO 4.5.1.1. ÁMBITO Y OBJETO DE APLICACIÓN. El CAPÍTULO 5 del TÍTULO IV tiene por objeto establecer la tarifa mínima del servicio de Mensajería Expresa Masiva y su interconexión entre operadores, de que trata el parágrafo del artículo 12 de la Ley 1369 de 2009, así como fijar los criterios aplicables al acceso y uso de las redes postales en Colombia. *(Resolución CRC 2567 de 2010, artículo 1)*

SECCIÓN 2. TARIFA E INTERCONEXIÓN

ARTÍCULO 4.5.2.1. TARIFA MÍNIMA PARA LOS SERVICIOS DE MENSAJERÍA EXPRESA MASIVA. Los operadores del servicio de Mensajería Expresa que tenga como fin la distribución de objetos postales masivos podrán acordar libremente con sus usuarios las tarifas por la prestación de dicho servicio. No obstante, la tarifa mínima aplicable a los usuarios de dicho servicio, a que se refiere el parágrafo del artículo 12 de la Ley 1369 de 2009, es de \$394 pesos constantes de enero de 2010 por envío. *(Resolución CRC 2567 de 2010, artículo 3)*

ARTÍCULO 4.5.2.2. CRITERIOS GENERALES PARA INTERCONEXIÓN POSTAL. En la interconexión entre operadores para la prestación de servicios postales se deberán observar los siguientes criterios:

4.5.2.2.1. ORIENTACIÓN A COSTOS. Las tarifas de interconexión deberán estar orientadas a costos eficientes más utilidad razonable.

4.5.2.2.2. TRATO NO DISCRIMINATORIO. Los operadores de servicios postales deberán ofrecer a otro operador de servicios postales condiciones legales, técnicas, operativas y económicas no menos favorables a las ofrecidas a sus matrices, filiales, subsidiarias o a sí mismo, o a cualquier otro operador de servicios postales en condiciones no discriminatorias.

4.5.2.2.3. PUBLICIDAD. La totalidad de las condiciones legales, técnicas, operativas y económicas bajo las cuales los operadores postales prestarán la interconexión postal serán públicas. *(Resolución CRC 2567 de 2010, artículo 4)*

ARTÍCULO 4.5.2.3. TARIFA MÍNIMA PARA LA INTERCONEXIÓN ENTRE OPERADORES DE MENSAJERÍA EXPRESA MASIVA. La tarifa de interconexión para la prestación del servicio de Mensajería Expresa que tenga como fin la distribución de objetos postales masivos podrá ser acordada libremente por los operadores. No obstante, aplicará una tarifa mínima de interconexión para la prestación del servicio de Mensajería Expresa que tenga como fin la distribución de objetos postales masivos conforme al parágrafo del artículo 12 de la Ley 1369 de 2009 de \$342 pesos constantes de enero de 2010 por envío. Esta tarifa mínima será reconocida por el Operador Interconectado al Operador Interconectante.

PARÁGRAFO. Para efectos de la aplicación de la tarifa mínima de interconexión establecida en el CAPÍTULO 5 del TÍTULO IV, el Operador Interconectado deberá entregar los Objetos Postales Masivos al Operador Interconectante en el centro principal de clasificación en la zona geográfica dentro de la cual se encuentre el destinatario, o en el punto que los Operadores acuerden. *(Resolución CRC 2567 de 2010, artículo 5)*

ARTÍCULO 4.5.2.4. ACTUALIZACIÓN TARIFARIA. La actualización de las tarifas a las que se refiere el CAPÍTULO 5 del TÍTULO IV de pesos constantes, a pesos corrientes, se realizará anualmente

cada primero de enero y a partir del primero de enero de 2011 de acuerdo con la variación anual del salario mínimo mensual legal vigente (SMMLV).

PARÁGRAFO. A partir de la entrada en vigencia del CAPÍTULO 5 del TÍTULO IV, las tarifas del servicio de mensajería expresa que tengan como fin el envío de objetos postales masivos y su interconexión entre operadores deberán ajustarse a lo previsto en el CAPÍTULO 5 del TÍTULO IV. *(Resolución CRC 2567 de 2010, artículo 6)*

ARTÍCULO 4.5.2.5. REVISIÓN DE LAS TARIFAS MÍNIMAS. La CRC, en ejercicio de sus funciones, podrá revisar las tarifas mínimas contenidas en el CAPÍTULO 5 del TÍTULO IV teniendo en cuenta entre otros aspectos, los resultados de los estudios que adelante en materia de calidad de servicios postales.

(Resolución CRC 2567 de 2010, artículo 7)

ARTÍCULO 4.5.2.6. REPORTE DE INFORMACION. Los operadores del servicio de Mensajería Expresa Masiva deberán reportar a la CRC con periodicidad trimestral, la información sobre las tarifas pactadas con sus usuarios y con otros operadores postales de mensajería expresa masiva por concepto de interconexión, de acuerdo con el formato del ANEXO 4.6 del TÍTULO DE ANEXOS, en las siguientes fechas:

- 15 de abril de cada año: Tarifas pactadas durante el 1er trimestre del año en curso.
- 15 de julio de cada año: Tarifas pactadas durante el 2do trimestre del año en curso.
- 15 de octubre de cada año: Tarifas pactadas durante el 3er trimestre del año en curso.
- 15 de enero de cada año: Tarifas pactadas durante el 4to trimestre del año anterior.

PARÁGRAFO 1. Los operadores deberán remitir a la CRC copia de los acuerdos celebrados con usuarios del servicio de Mensajería Expresa Masiva, así como aquéllos que tengan por objeto la interconexión con otros operadores, donde se señalen las condiciones legales, técnicas, operativas y económicas pactadas, para aquellos casos en que se negocien volúmenes anuales iguales o superiores a cien mil (100.000) envíos, en un plazo no mayor a diez (10) días hábiles siguientes a la fecha en que dichos acuerdos fueron pactados. En el caso de acuerdos existentes a la fecha de entrada en vigencia de la presente resolución (Resolución CRC 2567 de 2010), los operadores deberán remitir dichos acuerdos a más tardar el 30 de septiembre de 2010. En caso de presentarse modificaciones a los acuerdos a los que se refiere el presente párrafo, los operadores deberán enviar a la CRC la información pertinente dentro de los diez (10) días hábiles siguientes a dicha modificación. Para el caso de acuerdos que tengan por objeto la interconexión entre operadores, será el Operador Interconectado el responsable de remitir a la CRC la copia de los acuerdos suscritos.

PARÁGRAFO 2. En caso que en los acuerdos se incluya información a la cual la Ley le haya conferido el carácter de confidencial, ésta debe ser reportada en documento separado, y quedará sujeta a tratamiento reservado. En todo caso, la información sobre precios no puede ser considerada como confidencial por los operadores.

(Resolución CRC 2567 de 2010, artículo 8)

CAPÍTULO 6. TARIFA MÍNIMA DEL SERVICIO DE MENSAJERÍA ESPECIALIZADA QUE TENGA COMO FIN LA DISTRIBUCIÓN DE OBJETOS POSTALES MASIVOS Y SU INTERCONEXIÓN ENTRE OPERADORES

SECCIÓN 1. DISPOSICIONES GENERALES

ARTÍCULO 4.6.1.1. ÁMBITO Y OBJETO DE APLICACIÓN. El CAPÍTULO 6 del TÍTULO IV tiene por objeto establecer la tarifa mínima del servicio de Mensajería Especializada que tenga como fin la distribución de objetos postales masivos y la tarifa mínima para su interconexión entre operadores.

(Resolución CRC 3036 de 2011, artículo 1)

SECCIÓN 2. TARIFA E INTERCONEXIÓN

ARTÍCULO 4.6.2.1. TARIFA MÍNIMA PARA LOS SERVICIOS DE MENSAJERÍA ESPECIALIZADA MASIVA. Los operadores del servicio de Mensajería Especializada que tenga como fin la distribución de objetos postales masivos podrán acordar libremente con sus usuarios las

tarifas por la prestación de dicho servicio. No obstante, la tarifa mínima aplicable a los usuarios de dicho servicio, es de \$ 409,76 pesos constantes de enero de 2011 por envío.

(Resolución CRC 3036 de 2011, artículo 3)

ARTÍCULO 4.6.2.2. TARIFA MÍNIMA PARA LA INTERCONEXIÓN ENTRE OPERADORES DE MENSAJERÍA ESPECIALIZADA MASIVA. La tarifa de interconexión para la prestación del servicio de Mensajería Especializada que tenga como fin la distribución de objetos postales masivos podrá ser acordada libremente por los operadores. No obstante, aplicará una tarifa mínima de interconexión para la prestación del servicio de Mensajería Especializada que tenga como fin la distribución de objetos postales masivos de \$355,68 pesos constantes de enero de 2011 por envío. Esta tarifa mínima será reconocida por el Operador Interconectado al Operador Interconectante.

PARÁGRAFO. Para efectos de la aplicación de la tarifa mínima de interconexión establecida en el CAPÍTULO 6 del TÍTULO IV, el Operador Interconectado deberá entregar los Objetos Postales Masivos al Operador Interconectante en el centro principal de clasificación en la zona geográfica dentro de la cual se encuentre el destinatario, o en el punto que los Operadores acuerden.

(Resolución CRC 3036 de 2011, artículo 4)

ARTÍCULO 4.6.2.3. ACTUALIZACIÓN TARIFARIA. La actualización de las tarifas a las que se refiere el CAPÍTULO 6 del TÍTULO IV de pesos constantes, a pesos corrientes, se realizará anualmente cada primero de enero y a partir del primero de enero de 2012 de acuerdo con la variación anual del salario mínimo mensual legal vigente (SMMLV).

PARÁGRAFO. A partir de la entrada en vigencia del CAPÍTULO 6 del TÍTULO IV, las tarifas del servicio de Mensajería Especializada que tengan como fin el envío de objetos postales masivos y su interconexión entre operadores, deberán ajustarse a lo previsto en el CAPÍTULO 6 del TÍTULO IV.

(Resolución CRC 3036 de 2011, artículo 5)

ARTÍCULO 4.6.2.4. REVISIÓN DE LAS TARIFAS MÍNIMAS. La CRC, en ejercicio de sus funciones, podrá revisar las tarifas mínimas contenidas en el CAPÍTULO 6 del TÍTULO IV teniendo en cuenta, entre otros aspectos, los resultados de los estudios que se adelanten en materia de calidad de servicios postales.

(Resolución CRC 3036 de 2011, artículo 6)

CAPÍTULO 7. CONDICIONES GENERALES PARA LA PROVISIÓN DE LA INSTALACIÓN ESENCIAL DE ROAMING AUTOMÁTICO NACIONAL

SECCIÓN 1. DISPOSICIONES GENERALES

ARTÍCULO 4.7.1.1. OBJETO Y ÁMBITO Y DE APLICACIÓN. El CAPÍTULO 7 del TÍTULO IV aplica a todos los proveedores de redes y servicios de telecomunicaciones asignatarios del espectro radioeléctrico destinado a servicios móviles terrestres, y tiene por objeto definir las condiciones generales de la provisión de la instalación esencial de roaming automático nacional, establecida en el subnumeral 4 del numeral 4.1.5.2.2 del ARTÍCULO 4.1.5.2 del CAPÍTULO 1 del TÍTULO IV.

Los proveedores de redes móviles a los que hace referencia el presente artículo deberán contar con elementos de red susceptibles de interconectar y espectro radioeléctrico asignado, por lo tanto no cobija a operadores móviles virtuales que no cuenten con dichos elementos.

(Resolución CRC 4112 de 2013, artículo 1)

ARTÍCULO 4.7.1.2. PRINCIPIOS Y DISPOSICIONES APLICABLES El acceso y uso de la instalación esencial de roaming automático nacional se regirá por los principios y disposiciones establecidos en el Régimen de Acceso, Uso e Interconexión de Redes de Telecomunicaciones, contenido en el CAPÍTULO 1 del TÍTULO IV o aquella norma que la derogue, modifique o adicione.

(Resolución CRC 4112 de 2013, artículo 3)

SECCIÓN 2. OBLIGACIONES

ARTÍCULO 4.7.2.1. OBLIGACIÓN DE PROVEER ROAMING AUTOMÁTICO NACIONAL. Sin perjuicio de lo previsto en el CAPÍTULO 1 de TÍTULO IV, los proveedores de redes y servicios de

telecomunicaciones móviles asignatarios de espectro en bandas IMT definidas por la UIT-R y atribuidas en Colombia de acuerdo con el Cuadro Nacional de Atribución de Bandas de Frecuencias adoptado por la Resolución MINTIC 129 de 2010, o aquellas normas que lo modifiquen, adicionen o sustituyan, deberán poner a disposición de otros proveedores de redes y servicios de telecomunicaciones móviles que así lo soliciten, la instalación esencial de roaming automático nacional para la prestación de servicios, incluidos voz, SMS y datos, a los usuarios en aquellas áreas geográficas donde el solicitante no cuente con cobertura propia, de acuerdo con las condiciones dispuestas en el ARTÍCULO 4.7.2.2 y el ARTÍCULO 4.7.2.3 del CAPÍTULO 7 del TÍTULO IV.

(Resolución CRC 4112 de 2013, artículo 4)

ARTÍCULO 4.7.2.2. OBLIGACIONES DEL PROVEEDOR DE LA RED VISITADA. Para la provisión de la instalación esencial de roaming automático nacional, serán obligaciones del proveedor de redes y servicios de telecomunicaciones móviles de la red visitada:

4.7.2.2.1. Realizar las adecuaciones requeridas al interior de su red para soportar los requerimientos de tráfico proveniente de usuarios a ser atendidos mediante roaming automático nacional.

4.7.2.2.2. Realizar la autenticación automática de los usuarios de la red origen e implementar medidas que garanticen su traspaso a la red origen sin demoras injustificadas cuando sale de su zona de cobertura.

4.7.2.2.3. Asegurar la interoperabilidad de los servicios prestados de voz, SMS y datos, y de aquellos servicios complementarios que sean factibles desde el punto de vista técnico, así como el nivel de calidad asociado, de acuerdo con las condiciones ofrecidas en su propia red y dando cumplimiento a los niveles de calidad definidos en la regulación.

4.7.2.2.4. Garantizar que se realice de forma automática el registro y activación de un usuario en roaming cuando cambia de zona de cobertura entre la red origen y la red visitada, sin que esto implique una exigencia de continuidad en las comunicaciones activas al momento de cambio de red.

4.7.2.2.5. Entregar al Proveedor de la red origen la información mensual de tráfico cursado de manera detallada, relacionando al menos el nodo y la ubicación geográfica, necesaria para la conciliación del pago de la instalación esencial.

(Resolución CRC 4112 de 2013, artículo 5)

ARTÍCULO 4.7.2.3. OBLIGACIONES DEL PROVEEDOR DE LA RED ORIGEN. Para el acceso y uso de la instalación esencial de roaming, serán obligaciones del proveedor de redes y servicios de telecomunicaciones móviles de la red origen:

4.7.2.3.1. Solicitar el roaming automático nacional directamente al (los) proveedor(es) de redes y servicios móviles que lo suministrará, informando las proyecciones de tráfico a un año, discriminadas de acuerdo al servicio a ser soportado y las zonas geográficas requeridas.

4.7.2.3.2. Informar en la solicitud al Proveedor de la red visitada, la disponibilidad de terminales cuya interfaz de aire soporta el roaming en las bandas de frecuencia de dicha red.

4.7.2.3.3. Pagar el valor acordado por concepto de la remuneración por el acceso y uso de la instalación esencial de roaming automático nacional, así como los cargos de acceso que resulten aplicables a los servicios prestados.

4.7.2.3.4. Informar a sus usuarios el tipo de terminales móviles aptos para realizar roaming automático nacional, las zonas de cobertura propias y en roaming, para los diferentes servicios ofrecidos, los servicios/funcionalidades que no se encuentran incluidos cuando su servicio sea ofrecido a través de roaming, tarifas aplicables, y todas aquellas condiciones necesarias de conformidad con el régimen de protección a usuarios contenido en el CAPÍTULO I del TÍTULO II o aquella norma que la adicione, modifique o sustituya.

4.7.2.3.5. Informar a la red visitada aquellas zonas donde no requiera más hacer uso del roaming automático nacional para uno o más servicios, dado que cuenta con cobertura propia para atender tales servicios. La información deberá actualizarse al menos una vez cada trimestre.

(Resolución CRC 4112 de 2013, artículo 6)

SECCIÓN 3. CONTENIDO DE LA OFERTA DE LA INSTALACIÓN ESENCIAL DE RAN

ARTÍCULO 4.7.3.1. CONTENIDO DE LA OFERTA. Todos los proveedores de redes y servicios de telecomunicaciones móviles asignatarios de espectro en bandas IMT definidas por la UIT-R, deberán establecer en su Oferta Básica de Interconexión (OBI), de que trata el CAPÍTULO 1 del TÍTULO IV, las condiciones de la oferta de la instalación esencial de roaming automático nacional con observancia del Régimen de acceso, uso e interconexión de redes de telecomunicaciones contenidos en el citado capítulo, las cuales deberán incluir al menos:

4.7.3.1.1. Especificaciones técnicas particulares requeridas para que a través de la interconexión con la red de origen se pueda hacer uso del roaming automático nacional, tales como:

4.7.3.1.1.1. Zonas de cobertura discriminadas por municipio, indicando área total cubierta (urbano/rural) y tecnología.

4.7.3.1.1.2. Relación de zonas de cobertura atendidas por nodo de interconexión.

4.7.3.1.1.3. Identificación de los equipos utilizados para realizar la interconexión, tales como MSC y gateways, indicando para cada uno las interfaces, protocolos y capacidades disponibles discriminadas por tipo de servicio (voz, sms, datos) y nodo.

4.7.3.1.2. El valor por el acceso y uso de la instalación esencial, así como las unidades de cobro de la misma, teniendo en consideración criterios de costos eficientes para cada servicio soportado en su red, el cual en ningún caso podrá exceder los toques previstos en el ARTÍCULO 4.7.4.1 del CAPÍTULO 7 del TÍTULO IV.

(Resolución CRC 4112 de 2013, artículo 7)

SECCIÓN 4. REMUNERACIÓN DE LA INSTALACIÓN ESENCIAL DE RAN

ARTÍCULO 4.7.4.1. REMUNERACIÓN DE LA INSTALACIÓN ESENCIAL DE ROAMING AUTOMÁTICO NACIONAL PARA SERVICIOS DE VOZ Y SMS.

Los proveedores de redes y servicios de telecomunicaciones móviles negociarán de mutuo acuerdo el valor de remuneración por el acceso a la instalación esencial de roaming automático nacional para los servicios de voz y SMS.

Aquellos proveedores de redes y servicios de telecomunicaciones móviles solicitantes de roaming automático nacional que sean asignatarios por primera vez de permisos para el uso y explotación del espectro radioeléctrico para la prestación de servicios móviles terrestres en bandas utilizadas en Colombia para las IMT, tendrán derecho a:

4.7.4.1.1. Pagar para el roaming automático nacional de voz una remuneración por minuto máxima de \$12,55 pesos constantes de 2014. La actualización de los pesos constantes a pesos corrientes se realizará a partir del 1° de enero de 2015 de conformidad con lo establecido en el literal c del ANEXO 4.2 del TÍTULO DE ANEXOS o aquella que la modifique o sustituya.

Dicho derecho será únicamente por los cinco (5) años siguientes a la fecha en que queda en firme el acto administrativo mediante el cual le fue asignado dicho permiso.

4.7.4.1.2. Pagar para el roaming automático nacional de SMS una remuneración por mensaje máxima de \$2,24 pesos constantes de 2014. La actualización de los pesos constantes a pesos corrientes se realizará a partir del 1° de enero de 2015 de conformidad con lo establecido literal c del ANEXO 4.2 del TÍTULO DE ANEXOS o aquella que la modifique o sustituya.

Dicho derecho será únicamente por los cinco (5) años siguientes a la fecha en que queda en firme el acto administrativo mediante el cual le fue asignado dicho permiso.

(Resolución CRC 4112 de 2013, artículo 8)

ARTÍCULO 4.7.4.2. REMUNERACIÓN DE LA INSTALACIÓN ESENCIAL DE ROAMING AUTOMÁTICO NACIONAL PARA SERVICIOS DE DATOS.

El valor de remuneración por el uso del roaming automático nacional para el servicio de datos no podrá ser superior a los valores establecidos en la siguiente tabla:

Valores tope para roaming de datos

Unidad	2013	A partir de 01/01/2014	A partir de 01/01/2015
MByte	\$25,63	\$19,36	\$13,09

Nota: La actualización de pesos constantes a pesos corrientes se realizará a partir del 01 de enero de 2014, conforme al Índice de Actualización Tarifaria establecido en el literal b del ANEXO 4.2 del TÍTULO DE ANEXOS o aquella norma que lo modifique, adicione o sustituya.

PARÁGRAFO. El esquema de remuneración de que trata el presente artículo será únicamente aplicable por un periodo de cinco (5) años, contado a partir de la fecha en que queda en firme el acto administrativo a través del cual al proveedor de redes y servicios de telecomunicaciones móviles solicitante de roaming automático nacional se le hubiere asignado el primer permiso para el uso y explotación del espectro radioeléctrico para la prestación de servicios móviles terrestres en bandas utilizadas en Colombia para las IMT.

Aquellos proveedores de redes y servicios de telecomunicaciones respecto de los cuales haya vencido el plazo de cinco (5) años al que se hace referencia, deberán definir por negociación directa los valores de remuneración con el proveedor de redes y servicios de telecomunicaciones que detente la instalación esencial de roaming automático nacional.

(Resolución CRC 4112 de 2013, artículo 9 – modificado por la Resolución CRC 4660 de 2014)

SECCIÓN 5. OTRAS DISPOSICIONES

ARTÍCULO 4.7.5.1. ACTUALIZACIÓN DE LA OBI. Todos los proveedores de redes y servicios de telecomunicaciones móviles asignatarios de espectro en bandas IMT definidas por la UIT-R y atribuidas en Colombia de acuerdo con el Cuadro Nacional de Atribución de Bandas de Frecuencias, deberán registrar para revisión y aprobación de la CRC, de conformidad con el Parágrafo 1 del artículo 51 de la Ley 1341 de 2009, la OBI debidamente actualizada conforme a las disposiciones del CAPÍTULO 7 del TÍTULO IV a más tardar dentro de los 30 días siguientes a su entrada en vigencia.
(Resolución CRC 4112 de 2013, artículo 10)

ARTÍCULO 4.7.5.2. REPORTE DE INFORMACIÓN. Los proveedores de redes y servicios de telecomunicaciones móviles deberán reportar a la CRC la información relativa a tráfico y valores discriminados por tecnología y servicio asociados al uso de la instalación esencial de roaming automático nacional, a través de Formato 37 del TÍTULO REPORTES DE INFORMACIÓN.
(Resolución CRC 4112 de 2013, artículo 11)

CAPÍTULO 8. CONDICIONES RELATIVAS AL ACCESO A LAS CABEZAS DE CABLE SUBMARINO**SECCIÓN 1. DISPOSICIONES GENERALES**

ARTÍCULO 4.8.1.1. PRINCIPIOS DE ACCESO A LAS CABEZAS DE CABLE SUBMARINO. El acceso a las cabezas de cable submarinos deberá efectuarse en condiciones no discriminatorias y de transparencia. Los operadores de cabezas de cable submarino tendrán libertad para fijar los cargos por concepto del acceso a estos bienes conforme a la normatividad vigente.
(Resolución CRC 2065 de 2009, artículo 2)

ARTÍCULO 4.8.1.2. OFERTA COMERCIAL DE ACCESO A LAS CABEZAS DE CABLE SUBMARINO. A partir del 30 de abril de 2009, los operadores de cabezas de cable submarino instaladas en el territorio colombiano, deberán poner a disposición de los interesados, una oferta comercial actualizada que debe ser publicada en su página web.
(Resolución CRC 2065 de 2009, artículo 3)

ARTÍCULO 4.8.1.3. CONTENIDO DE LA OFERTA DE ACCESO A LAS CABEZAS DE CABLE SUBMARINO. La oferta de acceso a las cabezas de cable submarino, deberá contener como mínimo la siguiente información:

- I. GENERALIDADES
 - a. Descripción general de los servicios ofrecidos
 - b. Duración del Contrato
 - c. Obligaciones y responsabilidades de las partes
 - d. Tiempos de desarrollo de tareas
 - e. Procedimientos operativos
 - f. Causales de terminación
 - g. Medidas de seguridad aplicables
 - h. Mecanismos de resolución de disputas

- II. CONDICIONES TÉCNICAS
 - a. Repartidores y transconexiones ópticas o digitales (ODF/DDF) disponibles
 - b. Diagramas y puntos de interconexión
 - c. Capacidades ofrecidas
 - d. Servicios soporte ofrecidos
 - I. Coubicación
 - II. Otros.
 - e. Interfaces
 - f. Procedimientos para
 - I. Pruebas
 - II. Activación
 - III. Desactivación
 - IV. Modificaciones y cambios
 - g. Índices de disponibilidad de los servicios
 - h. Condiciones de mantenimiento
 - i. Manejo de incidentes y tiempos de respuesta

- III. CONDICIONES ECONÓMICAS.
 - a. Tarifas
 - i. Pruebas
 - ii. Operación
 - iii. Mantenimiento
 - iv. Activación
 - v. Desactivación
 - vi. Reconexión
 - b. Otras aplicables
 - c. Fechas de pago

(Resolución CRC 2065 de 2009, artículo 4)

ARTÍCULO 4.8.1.4. REGISTRO DE LA OFERTA DE ACCESO A LAS CABEZAS DE CABLE SUBMARINO. Las ofertas comerciales deben registrarse a través del Sistema Integral de Información (SII) Colombia TIC a más tardar el 30 de abril de 2009. La CRC podrá requerir en cualquier momento la modificación de las mismas, a efectos de ajustarse a lo establecido en la regulación.

(Resolución CRC 2065 de 2009, artículo 5)

SECCIÓN 2. OTRAS DISPOSICIONES

ARTÍCULO 4.8.2.1. PRUEBA DE IMPUTACIÓN. Para garantizar la efectiva aplicación de los principios establecidos en el ARTÍCULO 4.8.1.1 del CAPÍTULO 8 del TÍTULO IV, la CRC, de oficio o a petición de parte, adelantará una prueba de imputación respecto de las condiciones de acceso a las cabezas de cables submarinos, para lo cual podrá solicitar la información adicional que se requiera sobre el particular.

(Resolución CRC 2065 de 2009, artículo 6)

CAPÍTULO 9. INSTALACIÓN ESENCIAL DE FACTURACIÓN, DISTRIBUCIÓN Y RECAUDO.

SECCIÓN 1. DISPOSICIONES GENERALES

ARTÍCULO 4.9.1.1. DETERMINACIÓN DE LOS TOPES REGULATORIOS PARA LA OBI. Los proveedores de redes y servicios de telecomunicaciones que provean a terceros la instalación esencial de facturación, distribución y recaudo, así como el servicio adicional de gestión operativa de reclamos, deberán establecer en su Oferta Básica de Interconexión (OBI) los valores asociados a su remuneración teniendo en consideración criterios de costos eficientes.

En ningún caso, el valor de remuneración asociado a la instalación esencial de facturación, distribución y recaudo, podrá ser superior a seiscientos ochenta y cinco pesos con setenta y seis centavos (\$685,76) por factura, precio que incluye la remuneración de tal instalación esencial, así como su respectiva utilidad y el IVA.

En aquéllos casos en los que se fije un valor de remuneración conjunto para la instalación esencial de facturación, distribución, recaudo y para el servicio de gestión operativa de reclamos, dicho valor no podrá ser superior a ochocientos trece pesos con cincuenta y dos centavos (\$813,52) por factura, precio que incluye la remuneración de la instalación esencial y el servicio adicional mencionados, así como su respectiva utilidad y el IVA.

Los valores establecidos en el presente artículo podrán ser actualizados anualmente haciendo uso del IAT a partir del 1° de enero de 2012.

PARÁGRAFO 1. Los valores a los que hace referencia el presente artículo deberán aplicarse a partir de la fecha de entrada en vigencia de la presente resolución (Resolución CRC 3096 de 2011), en aquéllas Ofertas Básicas de Interconexión que a tal fecha contengan un valor superior al previsto en esta resolución.

PARÁGRAFO 2. Los valores a los que hace referencia el presente artículo deberán aplicarse a partir de la fecha de entrada en vigencia de la presente resolución (Resolución CRC 3096 de 2011), en aquéllas relaciones de interconexión en las que las partes hayan acordado directamente un valor superior al previsto en este capítulo.

(Resolución CRC 3096 de 2011, artículo 2)

SECCIÓN 2. OTRAS DISPOSICIONES

ARTÍCULO 4.9.2.1. MONITOREO. La CRC podrá revisar los valores correspondientes a la remuneración de la instalación esencial de facturación, distribución y recaudo, así como del servicio adicional de gestión operativa de reclamos, reportados en las Ofertas Básicas de Interconexión, o en los contratos de acceso, uso e interconexión, de oficio o a solicitud de parte.

(Resolución CRC 3096 de 2011, artículo 3)

CAPÍTULO 10. REGLAS SOBRE EL USO DE POSTES Y DUCTOS

SECCIÓN 1. DISPOSICIONES GENERALES

ARTÍCULO 4.10.1.1. OBJETO. El CAPÍTULO 10 del TÍTULO IV tiene por objeto regular el derecho de todos los operadores de servicios de telecomunicaciones, incluidos los de radiodifusión sonora y de televisión, al uso de la infraestructura de postes y ductos de todos los operadores de telecomunicaciones, incluidos los de Televisión por Cable, así como de las torres de los operadores de los servicios públicos domiciliarios de telecomunicaciones.

Adicionalmente, regula la obligación de todos los operadores de telecomunicaciones, incluidos los de televisión por cable, de permitir la utilización de los postes y ductos, y de los operadores de los servicios públicos domiciliarios de telecomunicaciones de permitir el uso de las torres, para lo cual define las condiciones regulatorias y la metodología de contraprestación, de la utilización de la infraestructura en los términos señalados en el artículo 13 de la Ley 680 de 2001 y en el artículo 151 de la Ley 1151 de 2007.

PARÁGRAFO. Lo dispuesto en el CAPÍTULO 10 del TÍTULO IV se aplicará sin perjuicio de las metodologías tarifarias establecidas por las autoridades competentes respecto de las infraestructuras de otros servicios que no son catalogados como de telecomunicaciones y, en particular, de la regulación y las metodologías establecidas por la Comisión de Regulación de Energía y Gas sobre uso de la infraestructura eléctrica y las normas vigentes sobre ordenamiento urbano.

(Resolución CRC 2014 de 2008, artículo 1)

SECCIÓN 2. ASPECTOS TÉCNICOS

ARTÍCULO 4.10.2.1. OBLIGACIÓN DE PERMITIR EL USO DE POSTES Y DUCTOS UTILIZADOS EN LA PRESTACIÓN DE SERVICIOS DE TELECOMUNICACIONES Y DE TORRES DE LOS SERVICIOS PÚBLICOS DOMICILIARIOS DE TELECOMUNICACIONES.

Todos los operadores de telecomunicaciones, incluidos los de televisión por cable, y los propietarios de la infraestructura de que trata el CAPÍTULO 10 del TÍTULO IV, deben permitir a los operadores de telecomunicaciones, incluidos los de radiodifusión sonora y televisión, el uso de los postes y ductos utilizados en la prestación de los servicios de telecomunicaciones y las torres de los servicios públicos domiciliarios de telecomunicaciones, cuando éstos así lo soliciten, siempre y cuando se tenga la disponibilidad correspondiente, sea técnicamente viable y exista acuerdo sobre la contraprestación económica y condiciones de uso.

Los postes y ductos utilizados en la prestación de los servicios de telecomunicaciones y las torres de los servicios públicos domiciliarios de telecomunicaciones que son instalaciones esenciales, podrán ser excluidos de esta clasificación cuando, por solicitud de parte, se demuestre ante la CRC que existe una oferta de esos elementos amplia, pública, abierta y que garantice la competencia.

PARÁGRAFO 1. Los operadores de telecomunicaciones o propietarios de la infraestructura podrán retirar cualquier elemento no autorizado que se encuentre en sus elementos de soporte de redes, así como todos aquellos equipos instalados por el operador solicitante que estén causando daño a la infraestructura, con el apoyo de las autoridades competentes, de conformidad con la ley.

PARÁGRAFO 2. Las condiciones de uso no podrán ir más allá de las exigencias contempladas en la normatividad técnica y ambiental aplicable y en las prácticas de buena ingeniería.

PARÁGRAFO 3. En caso de que las partes no lleguen a un acuerdo acerca de las condiciones de uso y remuneración de la infraestructura de que trata el ARTÍCULO 4.10.1.1 del CAPÍTULO 10 del TÍTULO IV, la CRC previa solicitud de la parte interesada establecerá las condiciones de uso y la remuneración, a partir de lo dispuesto en el CAPÍTULO 10 del TÍTULO IV.

(Resolución CRC 2014 de 2008, artículo 2)

ARTÍCULO 4.10.2.2. NO DISCRIMINACIÓN Y PROHIBICIÓN DE CLÁUSULAS DE EXCLUSIVIDAD. Los contratos de arrendamiento para el uso de la infraestructura de que trata el CAPÍTULO 10 del TÍTULO IV no podrán incluir cláusulas de exclusividad y/o de limitación de la prestación de servicios soportados sobre la infraestructura. En todo caso, estos contratos deben garantizar el principio de no discriminación.

En cualquier caso, se podrá exigir pólizas o garantías que aseguren los posibles daños en que se puedan incurrir por la utilización de la infraestructura, así como los posibles daños que se puedan ocasionar a los elementos de los demás operadores instalados en la misma infraestructura, por parte del operador solicitante. Igualmente, podrá exigirse el cumplimiento por parte del operador solicitante de las normas técnicas y de seguridad necesarias que exige a sus propios empleados o contratistas.

(Resolución CRC 2014 de 2008, artículo 3)

ARTÍCULO 4.10.2.3. PERMANENCIA MÍNIMA EN EL CONTRATO DE ARRENDAMIENTO DE INFRAESTRUCTURA. El operador de telecomunicaciones o propietario de la infraestructura de que trata el CAPÍTULO 10 del TÍTULO IV podrán exigir una permanencia mínima, que en todo caso no podrá ser superior a un (1) año, siempre y cuando el operador de telecomunicaciones o propietario de infraestructura demuestre que la inversión que deba realizar para permitir el uso de su infraestructura por parte del operador solicitante, sea superior al valor de seis (6) meses de arrendamiento.

(Resolución CRC 2014 de 2008, artículo 4)

SECCIÓN 3. ASPECTOS ECONÓMICOS.

ARTÍCULO 4.10.3.1. METODOLOGÍA DE LA CONTRAPRESTACIÓN ECONÓMICA. El operador de telecomunicaciones o propietario de infraestructura de los postes y ductos utilizados en la prestación de los servicios de telecomunicaciones y las torres de los servicios públicos domiciliarios de telecomunicaciones, tiene derecho a recibir una contraprestación económica razonable por el uso de dicha infraestructura, la cual será determinada por las partes.

En caso de no llegar a un acuerdo se aplicará la siguiente metodología para calcular el valor mensual de arrendamiento:

$$\text{Valor mensual de arrendamiento} = ((Vri + AOMo) * (Ue/Uo)) + AOMa/N$$

En donde:

Vri: es el valor mensual de recuperación de la inversión, calculado mediante la siguiente expresión:

$$Vri = li * [(Tdm)/(1-(1+ Tdm)^{-n})]$$

Donde:

- Vri: valor mensual de recuperación de la inversión.
- li: Es la Inversión inicial, incluidos el costo de los elementos, los costos de instalación y obra civil, los costos de licencias de utilización de espacio público y los costos de administración involucrados.
- Tdm: Es la tasa de descuento mensual cuyo valor máximo corresponde a la tasa de descuento especificada por la CRC en el modelo técnico y económico de costeo de las redes de TPBCL (HCMCRFIX).
- n: Es el número de periodos de depreciación para este tipo de infraestructura que corresponde a 240 meses.
- AOMo: Es el valor mensual por administración, operación y mantenimiento aplicado a la infraestructura en cuestión en condiciones normales de uso, el cual no podrá ser superior al 8% del Vri.
- Ue: Unidades de desagregación técnica en unidades de longitud, área u otra aplicable a cada caso
- Uo: Capacidad efectiva del elemento en unidades de longitud, área u otra aplicable a cada caso
- AOMa: Es el valor mensual por administración, operación y mantenimiento adicional causado por la introducción de otro operador en su propia infraestructura, el cual no puede ser superior al 4% del Vri.
- N: Número de operadores adicionales al dueño de la infraestructura.

PARÁGRAFO 1. En caso de que la contraprestación económica del contrato de arrendamiento se haya calculado con base en la metodología descrita en el presente artículo, las partes deberán recalcularla teniendo en cuenta la entrada de los nuevos operadores, es decir, reflejar los aumentos en el valor que corresponda a la variable N.

PARÁGRAFO 2. Los operadores de telecomunicaciones o propietarios de la infraestructura, deberá registrar ante la CRC en un plazo no mayor a diez (10) días hábiles a partir de su suscripción, los contratos de arrendamiento. La anterior obligación deberá cumplirse mediante el diligenciamiento del módulo de registro de contratos de arrendamiento para el uso de la infraestructura de postes y ductos utilizados en la prestación de servicios de telecomunicaciones y de torres de los servicios públicos domiciliarios de telecomunicaciones, de la página del SIUST, www.siust.gov.co.

(Resolución CRC 2014 de 2008, artículo 5)

ARTÍCULO 4.10.3.2. TOPES TARIFARIOS PARA POSTES Y DUCTOS. Sin perjuicio de lo establecido con relación al cálculo de contraprestación económica en el artículo anterior, el valor mensual del arrendamiento respecto de los postes y ductos no podrá ser superior a los siguientes montos:

- Espacio en poste de 8 metros = \$ 3.570,26
- Espacio en poste de 12 metros = \$ 8.115,71
- Metro de ducto de 4 pulgadas = \$ 903,75
- Metro de ducto de 6 pulgadas = \$ 1.152,55

PARÁGRAFO 1. Estos valores corresponden a valores del año 2008 y se ajustarán el primero de enero de cada año de acuerdo con la variación anual del Índice de Precios al Productor Total (IPP) del año inmediatamente anterior, determinado por el Departamento Administrativo Nacional de Estadística (DANE).

PARÁGRAFO 2. Los parámetros y valores de referencia descritos se aplicarán a postes de 8 y 12 metros y ductos de 4 y 6 pulgadas de diámetro. Para elementos con parámetros diferentes a los indicados, el operador deberá ajustar sus cálculos teniendo en cuenta los costos involucrados, las diferentes configuraciones y las condiciones estructurales.

(Resolución CRC 2014 de 2008, artículo 6)

ARTÍCULO 4.10.3.3. OBLIGACIÓN DE CAPACIDAD DE RESERVA PARA NUEVOS DUCTOS.

En la instalación de nuevos ductos en vías públicas sobre las cuales se establezcan restricciones por un tiempo determinado para la construcción e instalación de redes de servicios públicos, los operadores de telecomunicaciones, al momento de concluir la obra respectiva, deberán garantizar una capacidad de por lo menos un treinta por ciento (30%) de la total instalada con el fin que esté disponible para su utilización por parte de futuros solicitantes.

Dicha capacidad de reserva podrá ser utilizada por el operador que la instaló solamente con la autorización previa de la CRC cuando se demuestre que esta capacidad se requiere para garantizar la continuidad, calidad y la eficiencia en la prestación del servicio.

(Resolución CRC 2014 de 2008, artículo 7)

CAPÍTULO 11. INFRAESTRUCTURA ELÉCTRICA

SECCIÓN 1. DISPOSICIONES GENERALES

ARTÍCULO 4.11.1.1. OBJETO. El CAPÍTULO 11 del TÍTULO IV tiene por objeto definir condiciones de acceso, uso y remuneración de la infraestructura destinada al suministro del servicio de energía eléctrica susceptible de ser compartida para el despliegue de redes y/o la prestación de servicios de telecomunicaciones y/o de televisión.

(Resolución CRC 4245 de 2014, artículo 1)

ARTÍCULO 4.11.1.2. ÁMBITO DE APLICACIÓN. El CAPÍTULO 11 del TÍTULO IV resulta aplicable a la utilización de elementos pertenecientes a la infraestructura destinada al suministro del servicio de energía eléctrica susceptible de ser compartida para el despliegue de redes y/o la prestación de servicios de telecomunicaciones y/o de televisión, así como a cualquier persona natural o jurídica que tenga el control, la propiedad, la posesión, la tenencia, o que a cualquier título ejerza derechos sobre dichos bienes, quienes para los efectos del CAPÍTULO 11 del TÍTULO IV se consideran proveedores de infraestructura eléctrica.

También se aplica a los proveedores de redes y/o servicios de telecomunicaciones y a los operadores de televisión que requieran acceder y hacer uso de dicha infraestructura del sector eléctrico para la prestación de sus servicios.

Se consideran susceptibles de compartición para el despliegue de redes y la prestación de servicios de telecomunicaciones y/o de televisión, los postes, torres y canalizaciones (ductos y cámaras) de las redes de transmisión y distribución de energía eléctrica, y que para efectos del CAPÍTULO 11 del TÍTULO IV en adelante se denominarán infraestructura eléctrica.

PARÁGRAFO. Lo dispuesto en el CAPÍTULO 11 del TÍTULO IV se aplicará sin perjuicio del cumplimiento de las normas vigentes sobre ordenamiento urbano y medio ambiente.

(Resolución CRC 4245 de 2014, artículo 2)

ARTÍCULO 4.11.1.3. PRINCIPIOS Y OBLIGACIONES GENERALES APLICABLES. En el acceso y uso de la infraestructura destinada al suministro del servicio de energía eléctrica susceptible de compartición para el despliegue de redes y/o la prestación de servicios de telecomunicaciones y/o de televisión se deberán observar los siguientes principios y obligaciones generales:

4.11.1.3.1. Uso eficiente de la infraestructura y de los recursos escasos: El acceso a la infraestructura eléctrica deberá proveerse en condiciones eficientes en términos de oportunidad, recursos y especificaciones técnicas, entre otros.

4.11.1.3.2. Libre y leal competencia: El acceso a la infraestructura eléctrica deberá propiciar escenarios de libre y leal competencia que permitan la concurrencia al mercado, con observancia del régimen de competencia, bajo precios de mercado y en condiciones de igualdad.

4.11.1.3.3. Trato no discriminatorio: El proveedor de infraestructura eléctrica deberá dar igual trato a todos los proveedores de redes y/o servicios de telecomunicaciones y a los operadores de televisión beneficiarios de la presente regulación (Resolución CRC 4245 de 2014), y no podrá otorgar condiciones menos favorables que las que se otorga a sí mismo o a algún otro proveedor u operador que se encuentre en las mismas circunstancias técnicas de acceso o las que se otorgan a empresas matrices, subordinadas, subordinadas de las matrices o empresas en las que sea socio o a las que se brinde a sí mismo. Se deberán otorgar iguales o similares condiciones de remuneración por dicha infraestructura, cuando de por medio se presentan condiciones de acceso similares.

4.11.1.3.4. Remuneración orientada a costos eficientes: La remuneración por el acceso y uso de la infraestructura eléctrica debe estar orientada a costos eficientes, entendidos éstos como aquellos en los que se incurre en el proceso de producción de un bien o servicio que correspondan a una situación de competencia, y que incluyan todos los costos de oportunidad, lo cual implica la obtención de una utilidad razonable.

4.11.1.3.5. Separación de costos por elementos de red. Los costos para la provisión de los elementos, funciones y servicios necesarios para efectuar la compartición de la infraestructura eléctrica deben estar separados en forma suficiente y adecuada, de tal manera que los proveedores de redes y/o servicios de telecomunicaciones y los operadores de televisión no deban pagar por elementos o instalaciones de la red que no necesiten para la prestación de sus servicios, lo anterior con el fin de garantizar la transparencia en la remuneración por acceso y uso de dicha infraestructura.

4.11.1.3.6. Publicidad y Transparencia. El proveedor de infraestructura eléctrica y el proveedor de redes y/o servicios de telecomunicaciones o el operador de televisión deben proveerse la información técnica, operativa y de costos asociados que se requiera con motivo de la relación de compartición de dicha infraestructura.

(Resolución CRC 4245 de 2014, artículo 3)

ARTÍCULO 4.11.1.4. DERECHO AL ACCESO Y USO DE LA INFRAESTRUCTURA ELÉCTRICA SUSCEPTIBLE DE COMPARTICIÓN. Todos los proveedores de redes y/o servicios de telecomunicaciones y los operadores de televisión tienen el derecho a solicitar y a que se les otorgue el acceso y uso a la infraestructura eléctrica para el despliegue de redes y/o la prestación de servicios de telecomunicaciones y/o de televisión, de conformidad con las reglas previstas en el CAPÍTULO 11 del TÍTULO IV.

Todas las personas naturales o jurídicas que tengan el control, la propiedad, la posesión, la tenencia, o que a cualquier título ejerzan derechos sobre la infraestructura de que trata el CAPÍTULO 11 del TÍTULO IV, deben permitir el acceso y uso a los proveedores de redes y/o servicios de telecomunicaciones y a los operadores de televisión, cuando estos así lo soliciten para la prestación de sus servicios, salvo que acredite debidamente la falta de disponibilidad correspondiente, no sea técnicamente viable o se degrade la calidad del servicio de energía eléctrica.

En ningún caso, los sujetos mencionados en el inciso anterior podrán imponer a los proveedores de redes y/o servicios de telecomunicaciones y a los operadores de televisión, condiciones para el acceso y uso distintas a las contempladas en la normatividad vigente, ni podrán exigir la financiación de las obras, equipos u otros elementos necesarios para adecuar la infraestructura eléctrica, sin perjuicio

de que los proveedores de redes y/o servicios de telecomunicaciones o los operadores de televisión voluntariamente se ofrezcan a financiarlos.

PARÁGRAFO 1. La provisión del acceso a la infraestructura eléctrica debe hacerse de acuerdo con el orden de llegada de las solicitudes presentadas por los proveedores de redes y/o servicios de telecomunicaciones o los operadores de televisión ante el proveedor de dicha infraestructura.

PARÁGRAFO 2. Sólo podrá negarse u oponerse a otorgar el acceso solicitado cuando se demuestre fundada y detalladamente al proveedor de redes y/o servicios de telecomunicaciones o al operador de televisión que existen restricciones técnicas y/o de disponibilidad que impiden dicho acceso. El proveedor de redes y/o servicios de telecomunicaciones y el operador de televisión podrán presentar alternativas frente a dichas restricciones para que el acceso pueda producirse. En todo caso, se deberá otorgar siempre el acceso respecto de aquella infraestructura contenida en la solicitud que no presente restricciones técnicas y/o de disponibilidad. La negación injustificada de la solicitud de acceso dará lugar a las sanciones o acciones previstas en la Ley.

(Resolución CRC 4245 de 2014, artículo 4)

ARTÍCULO 4.11.1.5. SOLICITUDES DE ACCESO Y USO. Para dar inicio a la etapa de negociación directa tendiente a establecer un acuerdo que tenga como objeto regular el acceso y uso de los bienes afectos a la infraestructura eléctrica, el proveedor de redes y/o servicios de telecomunicaciones u operador de televisión deberá dirigir una solicitud al proveedor de dicha infraestructura, la cual debe contener como mínimo la siguiente información:

1. Identificación de las características y ubicación geográfica de los elementos pertenecientes a la infraestructura eléctrica que requiere utilizar.
2. Características de los elementos a instalar incluyendo su peso y el modo de fijación del elemento en la estructura cuando ello aplique.
3. Cantidad de elementos a ser instalados en cada punto.
4. Cronograma según el cual el solicitante requiere disponer del acceso y uso de la infraestructura eléctrica.
5. Descripción de servicios adicionales que requieran para el acceso a la infraestructura eléctrica que se propone utilizar. Se considerarán servicios adicionales todos aquellos servicios conexos o relacionados con la compartición de infraestructura, los cuales pueden contratarse por separado, tales como la alimentación de energía y la adecuación ambiental, entre otros.
6. Término de duración del acuerdo.

El solicitante anexará a la solicitud copia del certificado vigente que acredita su inscripción en el registro de TIC a cargo del Ministerio de Tecnologías de la Información y las Comunicaciones y/o del acto jurídico de habilitación para la prestación del servicio de televisión, según aplique.

El proveedor de infraestructura eléctrica podrá requerir, a su juicio, información adicional a la expuesta en el presente artículo, siempre y cuando sea relevante para la compartición de la infraestructura. En ningún evento dicha información adicional se considerará como requisito previo para estudiar y dar trámite a la solicitud presentada.

PARÁGRAFO 1. La solicitud que presente el proveedor de redes y/o servicios de telecomunicaciones o el operador de televisión podrá ser negada, si existiendo disponibilidad y viabilidad técnica de la infraestructura eléctrica, ésta se encuentra comprometida en planes de expansión que puedan impedir la efectiva compartición. Lo anterior, siempre y cuando dichos planes hayan sido previstos con anterioridad a la solicitud y programados para ser ejecutados dentro de un término no superior a un (1) año para postes y torres, y de dos (2) años para ductos.

Cuando se prevea que los programas de expansión eléctrica se ejecutarán con posterioridad a los términos establecidos anteriormente, la solicitud podrá ser atendida temporalmente. En este caso, se podrá exigir al proveedor de redes y/o servicios de telecomunicaciones o al operador de televisión que desmonte sus activos en un plazo de seis (6) meses posteriores a la comunicación por escrito del requerimiento.

PARÁGRAFO 2. El proveedor de infraestructura y el proveedor de redes y/o servicios de telecomunicaciones u operador de televisión solicitante contarán, de conformidad con lo establecido en el artículo 42 de la Ley 1341 de 2009, con un plazo de treinta (30) días calendario desde la fecha de la presentación de la solicitud de que trata el presente artículo para llegar a un acuerdo directo.

Una vez vencido dicho plazo y en caso de que las partes no logren llegar a un acuerdo sobre las condiciones que han de regir la utilización de la infraestructura solicitada, cualquiera de las partes podrá solicitar a la CRC que inicie, de acuerdo con lo contemplado en el artículo 43 de la Ley 1341 de 2009, el trámite administrativo correspondiente para dirimir la controversia surgida.

(Resolución CRC 4245 de 2014, artículo 5)

ARTÍCULO 4.11.1.6. ESTRUCTURACIÓN DE GARANTÍAS Y PROHIBICIÓN DE CLÁUSULAS DE EXCLUSIVIDAD. Los acuerdos de compartición de infraestructura eléctrica de que trata el CAPÍTULO 11 del TÍTULO IV no podrán incluir cláusulas de exclusividad y/o de limitación de la prestación de servicios soportados sobre dicha infraestructura, de conformidad con los principios previstos en el ARTÍCULO 4.11.1.3 del CAPÍTULO 11 del TÍTULO IV.

El proveedor de infraestructura eléctrica podrá exigir de parte del proveedor de redes y/o servicios de telecomunicaciones y del operador de televisión solicitante la constitución de pólizas o garantías que aseguren bajo principios de proporcionalidad y razonabilidad el cumplimiento de las obligaciones estipuladas en el acuerdo o que se deriven de los actos de fijación de condiciones de acceso y uso que expida la CRC, sin perjuicio de que las partes pacten otros objetos de amparo.

(Resolución CRC 4245 de 2014, artículo 6)

ARTÍCULO 4.11.1.7. REMISIÓN DE ACUERDOS DE COMPARTICIÓN DE INFRAESTRUCTURA ELÉCTRICA. Los proveedores de redes y/o servicios de telecomunicaciones y los operadores de televisión deberán registrar ante la CRC, entre el 1º y el 31 de enero de 2014, los acuerdos de compartición suscritos con los proveedores de infraestructura eléctrica vigentes al 31 de diciembre de 2013. Los acuerdos de compartición suscritos o modificados a partir del 1º de enero de 2014 deberán reportarse dentro de los 10 días hábiles siguientes a su perfeccionamiento, de conformidad con lo establecido en el FORMATO 38 del TÍTULO REPORTES DE INFORMACIÓN.

(Resolución CRC 4245 de 2014, artículo 7)

ARTÍCULO 4.11.1.8. TRANSFERENCIAS DE PAGOS POR CONCEPTO DE REMUNERACIÓN DEL ACUERDO DE COMPARTICIÓN DE INFRAESTRUCTURA. El proveedor de infraestructura eléctrica y el proveedor de redes y/o servicios de telecomunicaciones o el operador de televisión acordarán la periodicidad de los pagos por concepto de remuneración a favor del primero de éstos y el plazo máximo para realizar la transferencia de los mismos. En caso de no existir acuerdo entre las partes respecto de la fecha de transferencia del pago, el proveedor de redes y/o servicios de telecomunicaciones y/o el operador de televisión deberá realizar dicho pago al proveedor de infraestructura eléctrica en un plazo no superior a treinta (30) días calendario, contados a partir del vencimiento del periodo establecido.

(Resolución CRC 4245 de 2014, artículo 8)

ARTÍCULO 4.11.1.9. MARCACIÓN DE ELEMENTOS. Todos los elementos afectos a la prestación de servicios por parte de los proveedores de redes y/o servicios de telecomunicaciones y los operadores de televisión que sean instalados y apoyados directamente en la infraestructura eléctrica deberán estar debidamente marcados con el fin de identificar al responsable de los mismos. La obligación de marcación de estos elementos recaerá exclusivamente en el proveedor de redes y/o servicios de telecomunicaciones y/o el operador de televisión.

A partir del 1º de enero de 2014, los elementos que sean instalados por los proveedores de redes y/o servicios de telecomunicaciones y los operadores de televisión deberán estar marcados con el nombre del respectivo proveedor, de conformidad con los siguientes lineamientos:

4.11.1.9.1. Marcación en postes:

- Para los cables instalados sobre postes, la marcación deberá realizarse sobre el cable o utilizando una placa asegurada al mismo. Esta marcación se colocará como máximo cada 200 metros de recorrido de postes y/o donde haya transiciones o cambios de la red canalizada a aérea y viceversa, así como donde se ubiquen los bucles de reserva.
- Para los demás elementos, tales como fuentes de poder, amplificadores, antenas u otros equipos, la marcación deberá realizarse sobre el respectivo elemento, utilizando una placa asegurada al mismo.

4.11.1.9.2. Marcación en ductos:

- Los cables instalados en los ductos deberán estar marcados cuando éstos cruzan por cámaras subterráneas, utilizando una placa asegurada al cable.

La marcación en postes y ductos debe resistir el ataque de agentes químicos tales como solventes, grasas, hidrocarburos ácidos y sales.

PARÁGRAFO 1. La marcación de elementos sobre torres de energía de redes del Sistema de Transmisión Regional - STR y del Sistema de Transmisión Nacional - STN no será obligatoria.

PARÁGRAFO 2 Los proveedores de redes y/o servicios de telecomunicaciones y los operadores de televisión tendrán plazo hasta el 30 de junio de 2015 para marcar los elementos instalados en la infraestructura eléctrica que a la fecha de entrada en vigencia de la presente resolución (Resolución CRC 4245 de 2013) no estén marcados con el nombre de su propietario. Una vez culminado este plazo, el proveedor de infraestructura eléctrica podrá desmontar los elementos no identificados. *(Resolución CRC 4245 de 2014, artículo 9 – modificado por la Resolución CRC 4657 de 2014)*

SECCIÓN 2. ASPECTOS ECONÓMICOS

ARTÍCULO 4.11.2.1. REMUNERACIÓN Y METODOLOGÍA DE CONTRAPRESTACIÓN ECONÓMICA. El proveedor de infraestructura eléctrica y el proveedor de redes y/o servicios de telecomunicaciones o el operador de televisión podrán negociar libremente la remuneración por el uso de la infraestructura eléctrica. A falta de acuerdo, las partes directamente y dentro de los cinco (5) días siguientes a la finalización de la etapa de negociación directa de que trata el artículo 42 de la Ley 1341 de 2009 deberán aplicar la siguiente metodología para calcular la remuneración a reconocer por parte del proveedor de redes y/o servicios de telecomunicaciones y/o el operador de televisión al proveedor de infraestructura eléctrica:

$$Tar_Comp = (Vri + AOM) * \left(\frac{Ue}{Uo} \right)$$

Donde:

Tar_Comp: Valor total por compartición de infraestructura eléctrica.
Vri: Valor de recuperación de la inversión, calculado según la siguiente expresión:

$$Vri = Ii * \left[\frac{Tda}{1 - (1 + Tda)^{-Vi}} \right]$$

Donde:

Ii: Costo de reposición del tipo de infraestructura *i* a compartir.
Vi: Vida útil del activo *i* expresado en años.
Tda: Tasa de descuento anual reconocida en el sector de energía eléctrica.

AOM: Valor de administración, operación y mantenimiento por compartición de infraestructura eléctrica, que incluye los costos adicionales que se originan por la compartición de la misma, calculado según la siguiente expresión:

$$AOM: P\% * Ii$$

Donde

P%: Porcentaje reconocido por administración, operación y mantenimiento en el sector eléctrico.

Uo: Capacidad efectiva del elemento en unidades de longitud, área u otra aplicable a cada caso.

Ue: Unidades de desagregación técnica utilizada en unidades de longitud, área u otra aplicable a cada caso.

En ningún caso la remuneración por la compartición de infraestructura eléctrica para la prestación de servicios de telecomunicaciones y/o de televisión podrá ser superior a los siguientes valores anuales:

ELEMENTO	TARIFA ANUAL DE COMPARTICIÓN
Espacio en poste de 8 metros	\$ 32.466 / unidad
Espacio en poste de 10 metros	\$ 36.523 / unidad
Espacio en poste de 12 metros	\$ 40.581 / unidad
Espacio en poste de 14 metros	\$ 63.200 / unidad
Torres de redes de STR 115kV	\$1.087.482 / unidad
Torres de redes de STN con voltaje inferior a 230 kV	\$ 994.421/ unidad
Torres de redes de STN con voltaje superior a 230 kV	\$ 1.486.043/ unidad
Ducto	\$ 6.284 / metro

NOTA: El valor tope corresponde a la remuneración de un solo cable o conductor apoyado en la infraestructura eléctrica, con independencia del mecanismo de fijación utilizado.

El valor de la instalación de elementos distintos a cables o conductores será acordado entre las partes bajo los principios contemplados en el ARTÍCULO 4.11.1.3 del CAPÍTULO 11 del TÍTULO IV. A falta de acuerdos se aplicará la metodología de contraprestación económica definida en el presente artículo.

PARÁGRAFO 1. En aquellas relaciones de acceso que se encuentren en curso a la entrada en vigencia de la presente resolución (Resolución CRC 4245 de 2013) y en las que las partes hayan acordado directamente valores superiores a los previstos en esta resolución, las mismas deberán ajustarse a lo establecido en el presente artículo. Para tal efecto, los proveedores de infraestructura eléctrica y los proveedores de redes y/o servicios de telecomunicaciones y los operadores de televisión tendrán como plazo máximo hasta el 31 de diciembre de 2013.

PARÁGRAFO 2. Los topes tarifarios definidos en el presente artículo se ajustarán el primero de enero de cada año de acuerdo con la variación anual de Índice de Precios al Productor Total (IPP) del año inmediatamente anterior. Asimismo, serán actualizados de acuerdo con las variaciones de la tasa de retorno y los valores de inversión de la infraestructura eléctrica para unidades constructivas establecidos por la CREG.

PARÁGRAFO 3. Los proveedores de redes y/o servicios de telecomunicaciones y los operadores de televisión deberán efectuar el reporte de todos sus acuerdos sobre uso de infraestructura de energía eléctrica que se encuentren en curso a la entrada en vigencia de la presente resolución (Resolución CRC 4245 de 2013), a más tardar el 31 de enero de 2014.
(Resolución CRC 4245 de 2014, artículo 10)

CAPÍTULO 12. CONDICIONES PARA PUBLICIDAD DE LAS OFERTAS EN EL MERCADO PORTADOR

SECCIÓN 1. OBLIGACIONES

ARTÍCULO 4.12.1.1. OBJETO Y ÁMBITO DE APLICACIÓN. La presente resolución (Resolución CRC 4776 de 2015) tiene como objeto definir las condiciones necesarias para que las ofertas en el mercado de transporte entre los diferentes municipios del país sean suministradas de manera pública y transparente.

Las disposiciones previstas en la presente resolución (Resolución CRC 4776 de 2015) aplican a los proveedores de redes y servicios de telecomunicaciones que tengan el control, la propiedad, la posesión, la tenencia, o que a cualquier título ejerzan derechos sobre las redes de transporte entre los diferentes municipios del país.

(Resolución CRC 4776 de 2015, artículo 1)

ARTÍCULO 4.12.1.2. OBLIGACIONES PARA LOS PROVEEDORES DE REDES Y SERVICIOS DE TELECOMUNICACIONES. Los proveedores de redes y servicios de telecomunicaciones que tengan el control, la propiedad, la posesión, la tenencia, o que a cualquier título ejerzan derechos sobre las redes de transporte óptico que conectan municipios o faciliten dicha infraestructura a terceros, deberán poner a disposición del público mapas de su red de transporte de fibra óptica cumpliendo las condiciones dispuestas en el presente artículo. Dichos mapas deberán tener una interfaz gráfica de fácil uso, y adicional a su publicación en la página Web de cada proveedor, deberán ser entregados al Ministerio de Tecnologías de la Información y las Comunicaciones a través

del correo electrónico vigilanciaycontrol@mintic.gov.co, en un formato compatible con Mapinfo (*.tab) o Google Earth (kml o kmz) con sistema de referencia WGS84.

Los mapas a través de los cuales se efectuará la consulta en la página Web del proveedor por parte de cualquier interesado, deberán permitir conocer los municipios del país que se encuentran conectados a través de la infraestructura de fibra óptica, considerando como mínimo los siguientes criterios:

- En cada municipio identificar el número de nodos de la red troncal de fibra óptica que conecta municipios.
- Entre municipios deberá indicarse la capacidad total instalada y la capacidad que se encuentra disponible para arrendar a terceros.
- En el (los) nodo(s) de cada uno de los municipios indicar las ofertas de capacidad de transmisión que son ofrecidas a terceros, referenciando las tarifas origen / destino o las tarifas correspondientes a la capacidad de transmisión ofertada.
- La herramienta tendrá disponible las opciones zoom in/zoom out y arrastre del mapa.

El mapa deberá ser actualizado cada vez que se instale un nuevo nodo o se modifique la capacidad disponible para arrendar a terceros, sin que dicha actualización supere los quince días posteriores a que se produzca la modificación de capacidad.

PARÁGRAFO: La información contenida en los mapas de que trata el presente artículo, deberá ser certificada por el representante legal del proveedor de redes y servicios de telecomunicaciones, y dicha certificación deberá estar disponible para la consulta de la autoridad de Vigilancia y Control del Ministerio de TIC.

(Resolución CRC 4776 de 2015, artículo 2)

ARTÍCULO 4.12.1.3. PLAZOS DE IMPLEMENTACIÓN. La obligación contenida en el ARTÍCULO 4.12.1.2 del CAPÍTULO 12 del TÍTULO IV, deberá implementarse a partir del 1° de abril de 2016.

(Resolución CRC 4776 de 2015, artículo 4)

CAPÍTULO 13. CONDICIONES GENERALES PARA LA PROVISIÓN DE INFRAESTRUCTURA DE LAS REDES DE TELEVISIÓN ABIERTA RADIODIFUNDIDA

SECCIÓN 1. DISPOSICIONES GENERALES

ARTÍCULO 4.13.1.1. OBJETO. El CAPÍTULO 13 del TÍTULO IV tiene por objeto complementar y modificar las condiciones generales para la provisión de infraestructura en las redes de televisión abierta radiodifundida nacionales, regionales y locales.

(Resolución CRC 4841 de 2015, artículo 1)

ARTÍCULO 4.13.1.2. ÁMBITO DE APLICACIÓN. El CAPÍTULO 13 del TÍTULO IV aplica a los operadores de televisión abierta radiodifundida, del ámbito nacional, regional y local, con y sin ánimo de lucro y a cualquier otro agente que ostente el control, la propiedad, la posesión, la tenencia o que a cualquier título ejerza derechos sobre la infraestructura destinada a la prestación del servicio de televisión abierta radiodifundida.

(Resolución CRC 4841 de 2015, artículo 2)

ARTÍCULO 4.13.1.3. PRINCIPIOS DE ACCESO Y USO A LA INFRAESTRUCTURA DE TELEVISIÓN ABIERTA RADIODIFUNDIDA. El acceso y uso de las instalaciones de los proveedores de la infraestructura y los operadores solicitantes se registrarán conforme a los siguientes principios y obligaciones:

4.13.1.3.1. Libre y leal competencia. El acceso y uso de las instalaciones deberán propiciar escenarios de libre y leal competencia que incentiven la inversión actual y futura en el sector de TIC y que permitan la concurrencia al mercado, con observancia del régimen de competencia, bajo precios de mercado y en condiciones de igualdad.

4.13.1.3.2. Trato no discriminatorio con Acceso Igual - Cargo Igual. Los proveedores de la infraestructura deberán dar igual trato a todos los operadores y no podrán otorgar condiciones

menos favorables que las que se otorgan a sí mismos o a algún otro operador. Las condiciones de acceso no deben ser menos favorables que las que utilice para sí mismo o a las ofrecidas a otros que se encuentren en las mismas circunstancias técnicas de acceso y a las que otorgan a empresas matrices, subordinadas, subordinadas de las matrices o empresas en las que sea socio el proveedor correspondiente o a las que utilice para sí mismo dicho proveedor.

Los proveedores de la infraestructura deberán otorgar iguales o similares condiciones de remuneración por el acceso y uso a la instalación, cuando de por medio se presentan condiciones de acceso y uso similares.

4.13.1.3.3. Remuneración orientada a costos eficientes. La remuneración del acceso y uso de las instalaciones por parte de los operadores debe estar orientada a costos eficientes y sujetos a los principios y la metodología definida en el ANEXO 4.7 del TÍTULO DE ANEXOS.

4.13.1.3.4. Separación de costos por elementos de red. Los costos para la provisión de los elementos, funciones y servicios necesarios para efectuar el acceso y/o uso, deben estar separados en forma suficiente y adecuada, de tal manera que los operadores involucrados en la relación de acceso no deban pagar por elementos o instalaciones que no necesiten para la prestación de sus servicios, lo anterior con el fin de garantizar la transparencia en la remuneración por el acceso y/o uso.

4.13.1.3.5. Publicidad y Transparencia. Los proveedores de la infraestructura deben suministrar la información técnica, operativa y de costos asociados, que requieran los demás operadores o proveedores con motivo de la relación de acceso y/o de uso.

4.13.1.3.6. Buena fe. Los proveedores de la infraestructura tienen el derecho y la correspondiente obligación de adelantar de buena fe la celebración y ejecución de los acuerdos referidos al acceso a redes de otros proveedores.

Se tendrá como indicio en contra de la buena fe, la demora injustificada y la obstrucción de las negociaciones tendientes a lograr acuerdos de acceso y uso, así como el entorpecimiento, por acción o por omisión, de su celebración, de su ejecución, de la aplicación de actos de fijación de condiciones de acceso y uso, así como de los otros actos expedidos por la CRC que determinen el uso y acceso de la infraestructura.

4.13.1.3.7. Uso razonable y eficiente: El acceso a la instalación esencial es un derecho. Por ésta razón deberá garantizarse el acceso en condiciones eficientes.

4.13.1.3.8. No restricción. Los proveedores de la infraestructura se abstendrán de imponer restricciones a cualquier servicio de televisión abierta, de otros operadores de televisión abierta, salvo en aquellos casos que por disposición legal, reglamentaria, judicial o regulatoria estos estén prohibidos o restringidos.

(Resolución CRC 4841 de 2015, artículo 4)

SECCIÓN 2. INSTALACIONES ESENCIALES

ARTÍCULO 4.13.2.1. INSTALACIONES ESENCIALES. Las instalaciones esenciales a las que se hace referencia en CAPÍTULO 13 del TÍTULO IV son aquellas definidas en el Anexo 1 del Acuerdo CNTV 005 de 2010 y se listan a continuación:

"1. Sistemas de Energía y Protecciones Eléctricas.

- 1.1 Subestaciones Eléctricas.
- 1.2 Plantas de Emergencia.
- 1.3 Unidades de Potencia Ininterrumpida (UPS).
- 1.4 Sistemas de Puesta a Tierra y Sistema Integrado de Protección Contra Descargas Atmosféricas.

2. Área y Obra Civil.

- 2.1 Área Lote.
- 2.2 Área Caseta.
- 2.3 Área Torre.

3. Servicios.

- 3.1 Energía.
- 3.2 Acueducto y Alcantarillado.
- 3.4 Manejo Ambiental.
- 3.5 Vigilancia".

(Resolución CRC 4841 de 2015, artículo 5)

ARTÍCULO 4.13.2.2. ACCESO Y USO DE INSTALACIONES ESENCIALES. Los proveedores de la infraestructura deberán poner a disposición de los operadores de televisión abierta que así lo soliciten, las instalaciones esenciales definidas en el Anexo 1 del Acuerdo CNTV 005 de 2010.

La solicitud de acceso y uso debe ser adecuada a las necesidades y características del servicio a prestar, por lo que el operador solicitante deberá presentar detallada y justificadamente las instalaciones esenciales que requiere y el proveedor de la infraestructura que ostenta el control de dichas instalaciones no podrá imponer el acceso a instalaciones diferentes a las solicitadas.

Los proveedores de la infraestructura que faciliten la misma tienen el derecho a recuperar los costos eficientes en los que incurran por el uso de dicha infraestructura y por la prestación de servicios a operadores de televisión abierta radiodifundida con ocasión del acceso y uso, bajo las reglas aquí previstas.

(Resolución CRC 4841 de 2015, artículo 6)

SECCIÓN 3. OBLIGACIONES GENERALES

ARTÍCULO 4.13.3.1. OBLIGACIONES DEL PROVEEDOR DE LA INFRAESTRUCTURA. Para la provisión de la infraestructura serán obligaciones del proveedor de la misma las siguientes:

4.13.3.1.1. Presentar para validación de la CRC, la Oferta Básica de Acceso y Uso de Infraestructura a la que hace referencia el ARTÍCULO 4.13.3.3 del CAPÍTULO 13 del TÍTULO IV. La oferta deberá actualizarse cada vez que se efectúe una modificación a la misma, la cual deberá someterse a validación de la CRC.

4.13.3.1.2. Publicar en su página web la Oferta Básica de Acceso y Uso de Infraestructura dentro de los tres (3) días hábiles siguientes a la validación efectuada por la CRC.

4.13.3.1.3. Poner a disposición de los operadores solicitantes las instalaciones esenciales definidas en el Anexo 1 del Acuerdo CNTV 005 de 2010 y aquellas que sean definidas por la regulación.

4.13.3.1.4. Incluir dentro de la Oferta Básica de Acceso y Uso de Infraestructura, los precios desagregados por cada uno de los elementos que conforman su infraestructura, siendo posible la estructuración de paquetes por el acceso y uso de los mismos, en los términos del ítem 4.13.3.4.2.2 del numeral 4.13.3.4.2 del ARTÍCULO 4.13.3.4.

4.13.3.1.5. Cobrar bajo el criterio de orientación a costos eficientes por el acceso y uso de la infraestructura compartida los precios que se acuerden para tal fin.

4.13.3.1.6. Establecer el esquema de remuneración por el acceso y uso de la infraestructura, consistente en el pago periódico por dicho acceso, en los términos del ítem 4.13.3.4.2.4 del numeral 4.13.3.4.2 del ARTÍCULO 4.13.3.4 del CAPÍTULO 13.

4.13.3.1.7. Garantizar al operador solicitante del acceso, el ingreso a los sitios y toda la información necesaria para que éste realice los estudios necesarios de viabilidad técnica y gestione los permisos y trámites administrativos pertinentes para adelantar las adecuaciones en caso de ser necesarias, para poner en funcionamiento sus equipos.

4.13.3.1.8. Publicar en su página Web la totalidad de estaciones de radiodifusión de televisión analógica sobre las que no se presenta OBA. Indicando: i) nombre de la estación, ii) descripción de la estación (altura de la torre, tamaño de la caseta en m2 y tamaño del lote en m2), iii) municipio en el cual se encuentra la estación (código DANE), iv) coordenadas geográficas de la estación, v) si el terreno donde está ubicada la estación es propio o de un tercero, en cuyo caso se deberá incluir la vigencia y naturaleza del contrato respectivo, y vi) el listado de los municipios cubiertos desde la estación.

4.13.3.1.9. Informar oportunamente al operador solicitante cualquier daño ocasionado en las instalaciones en desarrollo de las actividades propias del proveedor de la infraestructura y que puedan alterar la correcta operación del operador solicitante.

(Resolución CRC 4841 de 2015, artículo 7, Modificado por la Resolución CRC 5029 de 2016)

ARTÍCULO 4.13.3.2. OBLIGACIONES DEL OPERADOR SOLICITANTE DEL ACCESO Y USO.

Para el acceso y uso a las instalaciones esenciales, serán obligaciones del operador de televisión abierta radiodifundida que las solicite las siguientes:

4.13.3.2.1. Solicitar el acceso y uso directamente al proveedor de la infraestructura, informando las estaciones a las que requiere el acceso y el detalle de la infraestructura a ser utilizada, señalando entre otros, los metros cuadrados de lote que requiere, el espacio requerido en caseta, los metros lineales de torre a utilizar, los servicios públicos a utilizar y el servicio de vigilancia.

4.13.3.2.2. Presentar al proveedor de infraestructura la información detallada de las adecuaciones para poner en funcionamiento sus equipos, tales como: estudios técnicos, cronogramas de trabajo, áreas a intervenir, entre otros.

4.13.3.2.3. Elaborar los estudios que se requieran para definir las adecuaciones necesarias para el acceso a la infraestructura.

4.13.3.2.4. Gestionar los permisos y trámites administrativos pertinentes para adelantar las adecuaciones en las estaciones de televisión, en caso de ser necesarios.

4.13.3.2.5. Pagar oportunamente los cánones de arrendamiento acordados por concepto de acceso y uso de instalaciones esenciales y no esenciales ofertadas.

4.13.3.2.6. Informar oportunamente al proveedor de la infraestructura cualquier daño ocasionado en las instalaciones arrendadas en desarrollo de las actividades propias del operador solicitante.

4.13.3.2.7. Una vez suscrito el Acuerdo o con la firmeza del acto administrativo que resuelva la controversia y defina las condiciones de acceso a la instalación esencial y hasta tanto se materialice el acceso, remitir a la Autoridad de Vigilancia y Control con copia a la CRC, con una periodicidad quincenal, un informe detallado del avance de las actividades definidas para hacer efectivo el acceso y uso de la infraestructura.

(Resolución CRC 4841 de 2015, artículo 8, Modificado por la Resolución CRC 5029 de 2016)

ARTÍCULO 4.13.3.3. OFERTA BÁSICA DE ACCESO Y USO DE INFRAESTRUCTURA. Los proveedores de la infraestructura deberán contar con una Oferta Básica de Acceso y Uso de Infraestructura, en la cual definirán la totalidad de elementos mínimos necesarios para el acceso a la misma, tomando como referencia las instalaciones esenciales definidas en el Anexo 1 del Acuerdo CNTV 005 de 2010. Para tal efecto, deberán incluir en su oferta los precios de los servicios de compartición actualizados considerando lo dispuesto en el ANEXO 4.7 del TÍTULO DE ANEXOS, para que con su simple aceptación por parte de un operador solicitante se genere un acuerdo de acceso y uso de infraestructura. Esta oferta deberá ser remitida a la CRC, quien validará el contenido de la misma y procederá al respectivo registro.

La validación por parte de la CRC de la Oferta Básica de Acceso y Uso de Infraestructura no comporta una aprobación de aspectos tales como: los precios de los servicios de compartición, costos y características técnicas, cronograma de actividades y plazos, entre otros.

PARÁGRAFO 1. Los proveedores de la infraestructura tendrán plazo máximo hasta el treinta y uno (31) de octubre de 2016, para presentar sus Ofertas Básicas de Acceso y Uso de Infraestructura ante la CRC, respecto de las estaciones que estén operando en tecnología digital a la fecha de publicación de la presente resolución en el Diario Oficial (Resolución CRC 4841 de 2015). En relación con las estaciones que en adelante se desplieguen para operación en tecnología digital, los mencionados proveedores deberán presentar sus Ofertas Básicas de Acceso y Uso de Infraestructura ante la CRC, dentro de los cuatro (4) meses siguientes a la fecha de inicio de operación de cada estación. En el caso de las estaciones que estén operando en tecnología analógica, las Ofertas Básicas de Acceso y Uso de Infraestructura deberán ser presentadas ante la CRC, dentro de los cuatro (4) meses siguientes a la fecha en que se reciba una solicitud de acceso y uso de la infraestructura por parte de cualquier operador solicitante. Asimismo, con el fin de mantener actualizada la Oferta Básica de Acceso y Uso de Infraestructura, los proveedores deberán presentar

cualquier modificación ante la CRC conforme a lo dispuesto en el numeral 4.13.3.1.1 del ARTÍCULO 4.13.3.1 del CAPÍTULO 13 del TÍTULO IV. El incumplimiento de lo aquí dispuesto dará lugar a las sanciones pertinentes.

PARÁGRAFO 2. Los proveedores de la infraestructura deberán incluir expresamente como parte del contenido de su oferta la siguiente redacción: "La presente Oferta Básica de Acceso y Uso de Infraestructura fue validada mediante Resolución CRC [indicando el número y fecha del acto administrativo correspondiente], por lo tanto, con su simple aceptación por parte del operador de televisión abierta radiodifundida que solicita el acceso y uso se genera el acuerdo".

(Resolución CRC 4841 de 2015, artículo 9, Modificada por la Resolución CRC 4927 de 2016, CRC 4987 de 2016 y CRC 5029 de 2016)

ARTÍCULO 4.13.3.4. CONTENIDO DE LA OFERTA BÁSICA DE ACCESO Y USO DE INFRAESTRUCTURA. La Oferta Básica de Acceso y Uso de Infraestructura, debe contener los siguientes aspectos:

4.13.3.4.1. Parte General:

4.13.3.4.1.1. Descripción de la red o infraestructura de televisión, incluyendo las instalaciones esenciales y aquellas no esenciales que sean ofertadas para el acceso por parte del operador solicitante, y que tengan disponibilidad.

4.13.3.4.1.2. Identificación de cada una de las estaciones de televisión y de la infraestructura que las componen, junto con la descripción de las características particulares de las mismas, tales como: el título bajo el cual ostenta la tenencia del bien, la vigencia de contratos de arrendamiento suscritos, permisos asociados a la operación de la estación, entre otros.

4.13.3.4.1.3. Cronograma de actividades necesarias para habilitar el acceso y uso de infraestructura.

4.13.3.4.1.4. Plazo del acuerdo de acceso y uso de infraestructura.

4.13.3.4.1.5. Causales de suspensión o terminación del acuerdo de acceso y uso de infraestructura.

4.13.3.4.1.6. Mecanismos para la resolución de controversias relacionadas con el acceso y uso de infraestructura.

4.13.3.4.1.7. Procedimientos y mecanismos para garantizar el adecuado funcionamiento de la infraestructura y servicios a prestar, incluyendo las normas técnicas y de seguridad que deben aplicarse.

4.13.3.4.1.8. Establecer las condiciones técnicas y características mínimas de las obras civiles y adecuaciones sobre la infraestructura, que deba realizar el operador solicitante del acceso.

4.13.3.4.1.9. Procedimiento para solicitar el ingreso a los sitios en los que se requiera realizar estudios de viabilidad técnica para adelantar adecuaciones de la infraestructura.

4.13.3.4.1.10. Los instrumentos que contengan las garantías razonables de que trata el ARTÍCULO 4.13.3.5 del CAPÍTULO 13.

4.13.3.4.2. Aspectos Financieros:

4.13.3.4.2.1. Descripción de procedimientos, responsables y plazos para el envío de cuentas de cobro por el arrendamiento y pago de las mismas.

4.13.3.4.2.2. La remuneración por concepto de las instalaciones esenciales requeridas para el acceso y uso, considerando lo dispuesto en el ANEXO 4.7 del TÍTULO DE ANEXOS y por cada estación de radiodifusión de televisión, así:

1. Precios por mes por metro cuadrado en caseta.
2. Precios por mes por metro en torre.
3. Precios por mes por capacidad de energía en kW.
4. Precios por mes por metro cuadrado en lote.

4.13.3.4.2.3. Esquema de remuneración por el acceso y uso de la infraestructura bajo la modalidad de Pagos periódicos: Corresponde a la remuneración periódica mensual por el acceso y uso de las instalaciones esenciales requeridas, una vez dicho acceso sea efectivo.

4.13.3.4.2.4. La remuneración por utilización de instalaciones no esenciales ofertadas.

El proveedor de la infraestructura determinará los precios de arrendamiento con base en la disponibilidad en cada estación al momento de presentación de la OBA o de su modificación.

4.13.3.4.3. Aspectos Técnicos

4.13.3.4.3.1. Información de las estaciones de televisión, incluyendo para cada sitio su ubicación (municipio, departamento y coordenadas WGS84), elevación, planos de la estación en formato pdf, donde se identifiquen los espacios en lote, caseta y torre, áreas totales y disponibles en lote y caseta, altura de la torre y espacios ocupados y disponibles en la torre, capacidad disponible para compartición en cada estación expresados en metros cuadrados (m²) en lote y caseta, metros (m) en torre y kW de energía, potencia radiada aparente, potencia consumida en la estación, capacidad de potencia máxima de la estación y listado de los municipios cubiertos desde la estación con el transmisor digital de mayor potencia.

4.13.3.4.3.2. Discriminar todos los servicios que se ofrecen en cada estación de televisión, tomando como referencia las instalaciones esenciales definidas en el Anexo 1 del Acuerdo CNTV 005 de 2010.

4.13.3.4.3.3. Capacidades de los sistemas de energía y características técnicas de potencia incluyendo, en caso de existir, la subestación eléctrica, los sistemas de aseguramiento como grupo electrógeno, UPS y baterías, así como la capacidad de la red eléctrica y los dispositivos de alta tensión.

4.13.3.4.3.4. Características estructurales de la torre y las construcciones, y en el caso de elementos ofertados que no están definidos como instalación esencial, sus potencias de operación, anchos de banda, capacidad de multiplexación en RF y toda aquella información que pueda ser relevante desde el punto de vista técnico para la compartición de la infraestructura.

4.13.3.4.4. Procedimiento para revisar el acuerdo de acceso y uso de infraestructura. El procedimiento debe involucrar las actividades detalladas necesarias para analizar los requerimientos de la solicitud y ajustar la oferta para el caso en el que la solicitud de acceso difiera en términos de capacidades o características técnicas respecto de lo dispuesto en la Oferta Básica de Acceso y Uso de Infraestructura (Ej: Site Survey o diseños), o en la definición de obras requeridas para la adecuación del sitio. En todo caso, estas actividades deberán adelantarse dentro del plazo al que se refiere el ARTÍCULO 4.13.3.9 del CAPÍTULO 13.

PARÁGRAFO 1. Los proveedores de la infraestructura no podrán incluir en la oferta condiciones adicionales a las señaladas en este artículo.

PARÁGRAFO 2. Los proveedores de la infraestructura deberán contar con los soportes y justificaciones técnicas y económicas debidamente certificadas por su Representante Legal que sustenten los precios definidos en el ítem 4.13.3.4.2.2 del numeral 4.13.3.4.2 del presente artículo, de conformidad con la metodología definida en el ANEXO 4.7 del TÍTULO DE ANEXOS.

(Resolución CRC 4841 de 2015, artículo 10, Modificado por la Resolución CRC 5029 de 2016)

ARTÍCULO 4.13.3.5. GARANTÍAS. El proveedor de la infraestructura podrá exigir garantías razonables que aseguren el cumplimiento de las obligaciones que se deriven de la provisión del acceso a las instalaciones esenciales, así como por los posibles daños que puedan ocasionarse a los elementos de los operadores instalados en la misma infraestructura.

PARÁGRAFO 1. Las garantías a las que hace alusión el presente artículo deberán asociarse de manera preferente a pólizas de seguro. En su defecto, podrán constituirse otras garantías que permitan amparar los riesgos derivados, siempre que las mismas de ninguna manera se tornen irrazonables o puedan constituirse como restricciones al acceso a la infraestructura.

PARÁGRAFO 2. El operador solicitante podrá exigir las garantías razonables de que trata este artículo, en relación con las obligaciones establecidas en el acuerdo.

(Resolución CRC 4841 de 2015, artículo 11, Modificada por la Resolución CRC 5029 de 2016)

ARTÍCULO 4.13.3.6. SOLICITUD DE ACCESO Y USO DE LA INFRAESTRUCTURA. Para dar inicio a la etapa de negociación directa, tendiente a establecer un acuerdo de acceso y uso de la infraestructura, únicamente será necesaria la manifestación de la voluntad de celebrar el acuerdo, para lo cual el operador solicitante deberá indicar los aspectos en los que se aparta de la Oferta Básica de Acceso y Uso de Infraestructura del proveedor de la infraestructura a quien le presenta la solicitud, los cuales serán objeto de revisión de las partes en la negociación de las condiciones del acuerdo.

El operador solicitante deberá anexar a la solicitud una copia del título habilitante para la prestación del servicio de televisión abierta, según sea el caso.

Durante la negociación, las partes deberán abordar los diferentes aspectos requeridos para materializar el acuerdo, en temas tales como: la identificación de recursos, capacidades, modificaciones o reforzamientos requeridos, servicios adicionales, entre otros.

El proveedor de la infraestructura, al cual se le requiere el acceso y uso a la misma, podrá solicitar información adicional, sin que dicha información pueda ser considerada como un requisito para dar inicio a la negociación del acuerdo.

(Resolución CRC 4841 de 2015, artículo 12, Modificada por la Resolución CRC 5029 de 2016)

ARTÍCULO 4.13.3.7. COMITÉ MIXTO DE ACCESO. En los acuerdos de acceso y uso a su infraestructura, así como en los actos administrativos de imposición de servidumbre de acceso y uso, o de fijación de condiciones de acceso y uso, se establecerá la conformación de un Comité Mixto de Acceso que tendrá la función de vigilar el desarrollo de la relación de acceso y uso y servir de mecanismo de arreglo directo de conflictos. Este Comité estará compuesto paritariamente por representantes del proveedor de la infraestructura y el operador solicitante.

En cada reunión del Comité Mixto de Acceso de que trata este artículo, se levantará un acta sobre los temas tratados. Solo cuando dicho Comité no llegue a acuerdos directos, los cuales deben discutirse dentro de un plazo de treinta (30) días calendario siguientes a la fecha de presentación del requerimiento a la otra parte, los representantes legales del proveedor de la infraestructura o del operador solicitante pueden solicitar la intervención de la CRC.

(Resolución CRC 4841 de 2015, artículo 13)

ARTÍCULO 4.13.3.8. ESQUEMAS DE REMUNERACIÓN POR EL ACCESO Y USO DE LA INFRAESTRUCTURA. El operador solicitante al aceptar la Oferta Básica de Acceso y Uso a la Infraestructura podrá optar por el pago periódico. En todo caso, las partes de común acuerdo podrán definir un esquema distinto de remuneración por el acceso y uso de la infraestructura, siempre dentro de los treinta (30) días que trata el ARTÍCULO 4.13.3.4.- del CAPÍTULO 13 del TÍTULO IV.

(Resolución CRC 4841 de 2015, artículo 14, Modificada por la Resolución CRC 5029 de 2016)

ARTÍCULO 4.13.3.9. ACTUACIONES DE LA CRC. De conformidad con las funciones asignadas a la CRC por el artículo 22 de la Ley 1341 de 2009, en el evento en que el proveedor de la infraestructura y el operador solicitante no lleguen a un acuerdo definitivo respecto a la Oferta Básica de Acceso y Uso de Infraestructura, o respecto de cualquier asunto relacionado con la solicitud de acceso y uso de infraestructura, dentro de un plazo de treinta (30) días calendario siguientes a la fecha de presentación de la solicitud de acceso y uso de la infraestructura, la CRC, previa solicitud de parte, iniciará el trámite administrativo para dirimir en sede administrativa la controversia surgida.

La CRC, para definir las condiciones de acceso y uso de las instalaciones esenciales deberá tener en cuenta en su decisión los criterios de proporcionalidad y eficiencia.

Contra las decisiones que adopte la CRC sólo cabe el recurso de reposición ante la misma entidad, sin perjuicio de las acciones jurisdiccionales previstas en la ley colombiana.

(Resolución CRC 4841 de 2015, artículo 15, Modificada por la Resolución CRC 5029 de 2016)

ARTÍCULO 4.13.3.10. SUSPENSIÓN Y TERMINACIÓN DE LOS ACUERDOS DE ACCESO Y USO. Previa autorización de la CRC, los acuerdos de acceso y uso de infraestructura pueden terminarse por el cumplimiento del plazo o de sus prórrogas, por la extinción de la calidad de operador de televisión abierta del solicitante, por la imposibilidad de cualquiera de las partes para continuar ejerciendo su objeto social o por la mora superior a los sesenta (60) días en los respectivos pagos.

Si las partes desean terminar el acuerdo de acceso y uso por mutuo consentimiento, deberán solicitar a la CRC su autorización con no menos de tres (3) meses de anticipación, empleando su mejor esfuerzo orientado a garantizar que no se afectarán los derechos de los televidentes de los servicios involucrados.

(Resolución CRC 4841 de 2015, artículo 16)

ARTÍCULO 4.13.3.11. MODIFICACIÓN FORZADA DE LOS ACUERDOS DE ACCESO Y USO Y DE LOS ACTOS ADMINISTRATIVOS DE IMPOSICIÓN DE SERVIDUMBRE Y FIJACIÓN DE CONDICIONES. Durante el período de ejecución del acuerdo de acceso y uso, o la vigencia del acto administrativo que impuso la servidumbre o la fijación de condiciones, la CRC, de oficio o a

petición de parte, de conformidad con lo previsto en el Título V de la Ley 1341 de 2009, podrá revisar o modificar las condiciones existentes e imponer nuevas obligaciones a las partes.

(Resolución CRC 4841 de 2015, artículo 17)

ARTÍCULO 4.13.3.12. RENUNCIA O TERMINACIÓN A LA SERVIDUMBRE O A LA FIJACIÓN DE CONDICIONES DE ACCESO Y USO. Cuando la servidumbre de acceso y uso impuesta por la CRC no se encuentre operativa o cuando las partes acuerden directamente las condiciones que regirán la relación de acceso y uso, la parte que solicitó la intervención de la Comisión puede renunciar a la servidumbre o a la fijación de condiciones que ha sido impuesta, previa autorización de la CRC, caso en el cual la servidumbre dejará de tener efecto. La renuncia debe hacerse de buena fe, sin que implique abuso del derecho, en forma tal que no perjudique indebidamente a la otra parte y no afecte a los televidentes o al servicio.

(Resolución CRC 4841 de 2015, artículo 18)

ARTÍCULO 4.13.3.13. PROHIBICIÓN DE LIMITAR EL ACCESO Y USO. Ninguna controversia, conflicto o incumplimiento de los acuerdos de acceso y uso, podrá dar lugar a limitar o restringir el uso de las instalaciones convenidas, salvo que la CRC así lo autorice, en cuyo caso deberá dictar las medidas previas que se aplicarán con la finalidad de minimizar los efectos para los televidentes.

Mientras no se produzca esta autorización, las condiciones del acceso y uso deben mantenerse y, por lo tanto, no puede limitarse, suspenderse o terminarse, so pena de que quien ejecutó, motivó o patrocinó la conducta, incurra en las sanciones previstas para el efecto en las normas correspondientes.

(Resolución CRC 4841 de 2015, artículo 19)

ARTÍCULO 4.13.3.14. PUBLICIDAD. Los acuerdos de acceso y uso vigentes al momento de expedición de esta resolución (Resolución CRC 4841 de 2015), como los actos de imposición de servidumbre o de fijación de condiciones de acceso y uso, o los que se celebren con posterioridad a la expedición de la presente resolución (Resolución CRC 4841 de 2015) son públicos. Forman parte de ellos los anexos y demás documentos donde se definan condiciones legales, técnicas, comerciales o financieras que rijan las relaciones derivadas del acceso.

PARÁGRAFO 1. En caso que el acceso y uso requiera del manejo de información a la cual la Ley le haya conferido el carácter de confidencial, esta debe ser reportada en documento separado y quedará sujeta a tratamiento reservado. En todo caso, la información sobre precios de acceso y uso no puede ser considerada como confidencial por los proveedores de la infraestructura.

PARÁGRAFO 2. Los proveedores de la infraestructura deben poner a disposición y mantener actualizada a través del mecanismo que la Comisión disponga para tal fin la Oferta Básica de Acceso y Uso de Infraestructura cuyo contenido haya sido validado por la CRC para ser consultada por cualquier persona.

(Resolución CRC 4841 de 2015, artículo 20)

ARTÍCULO 4.13.3.15. PROVISIÓN DE INFORMACIÓN E INGRESO A LAS ESTACIONES DE RADIODIFUSIÓN. Los proveedores de la infraestructura deben proporcionar, a los operadores de televisión abierta radiodifundida, ingreso oportuno a los sitios y acceso a la información que resulte necesaria para permitir o facilitar el acceso y uso de las instalaciones esenciales a las que hace referencia la presente resolución (Resolución CRC 4841 de 2015), así como el funcionamiento eficiente de los servicios que las soportan. Tanto el proveedor de infraestructura como el operador solicitante asumirán sus propios costos, asociados al desplazamiento al sitio donde se encuentra ubicada la infraestructura.

Una vez operativa la relación de acceso y uso, los proveedores de la infraestructura y los operadores solicitantes se informarán mutuamente, con la debida antelación y precauciones para no afectar la operación de la contraparte, cuando vayan a realizar alteraciones o modificaciones a sus equipos, plataformas o elementos que puedan impactar la relación establecida.

(Resolución CRC 4841 de 2015, artículo 21, Modificada por la Resolución CRC 5029 de 2016)

ARTÍCULO 4.13.3.16. REGISTRO DE ACUERDOS DE ACCESO Y USO. El proveedor de la infraestructura que proporciona acceso y uso a sus instalaciones esenciales o no esenciales ofertadas, deberá registrar ante la CRC los acuerdos suscritos y sus modificaciones en un plazo no mayor a treinta (30) días hábiles contados desde la fecha de expedición de la presente resolución

(Resolución CRC 4841 de 2015), o contabilizados desde el perfeccionamiento del acuerdo, según sea el caso.

Como parte de este registro, dicho proveedor deberá reportar y mantener actualizados los precios acordados por el uso de las instalaciones arrendadas. Dicho registro deberá realizarse a través del mecanismo que la Comisión disponga para tal fin.

(Resolución CRC 4841 de 2015, artículo 22)

ARTÍCULO 4.13.3.17. ACCESO A INSTALACIONES NO ESENCIALES. Los proveedores de la infraestructura y los operadores de televisión negociarán libremente el acceso a las instalaciones no esenciales, para lo cual deberán considerar los principios contenidos en el CAPÍTULO 13 del TÍTULO IV.

(Resolución CRC 4841 de 2015, artículo 23)

ARTÍCULO 4.13.3.18. DEFINICIÓN DE NUEVAS INSTALACIONES ESENCIALES. La CRC, de oficio o a solicitud de parte, podrá declarar como instalación esencial recursos físicos y/o lógicos, así como de soporte, de los proveedores de la infraestructura, cuando determine que dichos recursos cumplen con los criterios establecidos para definir una instalación esencial, ya sea a nivel general o particular.

(Resolución CRC 4841 de 2015, artículo 24)

CAPÍTULO 14. REGLAS, LINEAMIENTOS Y OBLIGACIONES DE LOS PRST FRENTE AL SISTEMA NACIONAL DE TELECOMUNICACIONES DE EMERGENCIAS (SNTE) EN COLOMBIA

SECCIÓN 1. GENERALIDADES

ARTÍCULO 4.14.1.1. ÁMBITO DE APLICACIÓN. El CAPÍTULO 14 del TÍTULO IV aplica a los Proveedores de Redes y Servicios de Telecomunicaciones (en adelante PRST), y sus redes, como integrantes del Sistema Nacional de Telecomunicaciones de Emergencia (en adelante SNTE).

PARÁGRAFO. Los Operadores Móviles Virtuales (en adelante OMV) y los Operadores Móviles de Red (en adelante OMR) dentro de sus respectivas relaciones de acceso, deberán pactar las condiciones en que el OMV dará cumplimiento a las obligaciones regulatorias exigibles y principios orientadores del marco de la política nacional de gestión del riesgo de desastres, del SNTE y de las obligaciones derivadas del artículo 8 de la Ley 1341 de 2009.

De igual forma, es obligación de los Proveedores de Red de Origen (en adelante PRO) y los Proveedores de Red visitada (en adelante PRV) en el marco de sus relaciones de acceso de Roaming Automático Nacional, pactar las condiciones en que ambos PRST darán cumplimiento a las obligaciones regulatorias exigibles y principios orientadores del marco de la política nacional de gestión del riesgo de desastres, del SNTE y de las obligaciones derivadas del artículo 8 de la Ley 1341 de 2009.

(Resolución CRC 4972 de 2016, artículo 1.1)

ARTÍCULO 4.14.1.2. OBJETO. El CAPÍTULO 14 del TÍTULO IV tiene por objeto el establecimiento de reglas, lineamientos y obligaciones de los PRST frente al desarrollo e implementación del SNTE, con el fin de contribuir a la interoperabilidad de redes que conforman el SNTE, y promover la continua prestación de servicios de comunicación, en el marco de las situaciones descritas en el artículo 8 de la Ley 1341 de 2009.

(Resolución CRC 4972 de 2016, artículo 1.2)

ARTÍCULO 4.14.1.3. IMPOSICIÓN DE SERVIDUMBRE PROVISIONAL DE ACCESO Y USO EN SITUACIONES DE DESASTRE. La Comisión de Regulación de Comunicaciones, tanto a solicitud de parte como de oficio, en cumplimiento del Artículo 82 de la Ley 1523 de 2012 y en el marco de la Ley 1341 de 2009, ante la negativa del PRST respectivo, podrá imponer una servidumbre provisional de acceso, uso e interconexión en forma inmediata y respecto de cualquier red o infraestructura, con el fin de atender las necesidades de comunicación relacionadas con la declaratoria de situación de desastre para garantizar la continuidad en la provisión de los servicios y redes de telecomunicaciones.

Para tal efecto, la parte interesada deberá manifestar de manera expresa a la CRC su solicitud en la que se demuestre la negativa por parte del PRST respectivo, enviando la misma con la indicación de la infraestructura o elementos de red requeridos para tal propósito, así como copia del acto administrativo de la declaratoria de desastre expedido por autoridad competente. Asimismo, la parte interesada podrá presentar su solicitud sin agotar el periodo mínimo de negociación de que trata el inciso primero del artículo 49 de la Ley 1341 de 2009.

La CRC, una vez recibidos tales documentos, actuando en el marco de los principios de oportunidad, celeridad y coordinación que rigen las actuaciones administrativas, y de conformidad con los incisos segundo y tercero del artículo 49 de la Ley 1341 de 2009, procederá a expedir en acto administrativo debidamente motivado la servidumbre provisional. La duración de la servidumbre provisional será hasta la finalización de la declaratoria del desastre.

(Resolución CRC 4972 de 2016, artículo 1.4)

ARTÍCULO 4.14.1.4. INSTALACIONES ESENCIALES PARA ACCESO, USO E INTERCONEXIÓN EN CASOS DE ATENCIÓN DE EMERGENCIA, CONMOCIÓN INTERNA Y EXTERNA, DESASTRES O CALAMIDAD PÚBLICA. En desarrollo de lo dispuesto en los numerales 2 y 3 del artículo 2.2.14.7.3 del Decreto Único Reglamentario del sector de Tecnologías de la Información y las Comunicaciones No. 1078 de 2015, los PRST brindarán acceso, uso e interconexión a sus redes e infraestructura relacionadas con las instalaciones esenciales en los términos dispuestos en el CAPÍTULO 1 del TÍTULO IV. El acceso, uso e interconexión a dichas instalaciones por parte de las autoridades de gestión del riesgo de desastres se dará bajo condiciones de gratuidad, siempre y cuando la instalación esencial objeto de la solicitud sea necesaria para soportar comunicaciones durante la atención de emergencias, conmoción interna o externa, desastres o calamidad pública, en el marco de los principios orientadores que rigen la Política nacional de gestión de riesgo de desastres conforme el artículo 3 de la Ley 1523 de 2012, el SNTE y el artículo 2 y 8 de la Ley 1341 de 2009.

(Resolución CRC 4972 de 2016, artículo 1.5)

ARTÍCULO 4.14.1.5. EXCEPCIÓN DE CUMPLIMIENTO DE INDICADORES DE CALIDAD. Durante el tiempo que dure la atención de emergencias, situaciones declaradas de conmoción interna o externa, desastres o calamidad pública, no se hará exigible el cumplimiento de los indicadores de calidad en los servicios de telecomunicaciones prestados por los PRST en las zonas afectadas.

(Resolución CRC 4972 de 2016, artículo 1.6)

SECCIÓN 2. OBLIGACIONES DE LOS PRST

ARTÍCULO 4.14.2.1. PRIORIZACIÓN DE COMUNICACIÓN AUTORIDAD – AUTORIDAD. En el marco de los principios orientadores que rigen la Política nacional de gestión del riesgo de desastres conforme el artículo 3 de la Ley 1523 de 2012, el SNTE y el artículo 2 y 8 de la Ley 1341 de 2009, los proveedores de servicios de telefonía fija y móvil deberán:

4.14.2.1.1. Implementar los mecanismos técnicos necesarios para priorizar al nivel más alto las comunicaciones que se realicen entre los números de abonado o usuario autorizados por la Unidad Nacional para la Gestión del Riesgo de Desastres – UNGRD, pertenecientes a las entidades autorizadas que hacen parte del Sistema Nacional de Gestión del Riesgo de Desastres. Para cumplir tal propósito, en caso de ser necesario, al no contar con canal o circuito disponible, finalizará cualquier comunicación establecida que tenga un nivel de prioridad inferior, para liberar recursos y así atender una nueva petición de comunicación originada o terminada de dichos usuarios. La priorización se dará desde el inicio hasta la finalización de la comunicación, de manera tal que no se presente interrupción.

4.14.2.1.2. Priorizar las comunicaciones de Entidades autorizadas siguiendo las Recomendaciones UIT-T E.106 y UIT-T E.107.

4.14.2.1.3. Adelantar los procedimientos que se requieran para permitir la priorización de las comunicaciones de los números de abonado o usuario una vez la UNGRD haya hecho modificaciones al listado de usuarios autorizados, en un plazo máximo de 24 horas contadas a partir de la recepción de la solicitud, para hacer efectiva la aplicación de priorización a los nuevos números reportados.

(Resolución CRC 4972 de 2016, artículo 2.1)

ARTÍCULO 4.14.2.2. GRATUIDAD COMUNICACIÓN AUTORIDAD – AUTORIDAD. De conformidad con el artículo 8 de la Ley 1341 de 2009, el numeral 8 del artículo 2.2.14.7.3 del Decreto 1078 y teniendo en cuenta los principios orientadores del artículo 3 de la Ley 1523 de 2012, los PRST garantizarán que las comunicaciones priorizadas entre los números de abonado o usuarios de entidades autorizadas, no generarán costos para aquellos usuarios durante la atención de emergencias, y declaratorias de conmoción interna o externa, desastres o calamidad pública.

(Resolución CRC 4972 de 2016, artículo 2.2)

ARTÍCULO 4.14.2.3. LLAMADAS TELEFÓNICAS INDIVIDUO – AUTORIDAD. Los PRST deberán garantizar en todo momento desde cualquier terminal habilitado, incluyendo los teléfonos públicos y los teléfonos comunitarios, la comunicación de los usuarios de servicios de telecomunicaciones con los Centros de Atención de Emergencia (CAE) a través del número único de emergencias, donde éste se encuentre habilitado, y hacia los otros números con estructura 1XY de que trata la modalidad 1 del Anexo 6.3 TÍTULO DE ANEXOS relacionados con servicios de urgencia y/o emergencia.

Para esto se tendrá en cuenta que:

4.14.2.3.1. En los términos del Régimen de Protección a Usuarios, se garantizará en todo momento las comunicaciones de los usuarios realizadas, aun cuando el usuario haya incurrido en causal de suspensión del servicio. La comunicación y enrutamiento a las líneas de emergencia será gratuito en todo momento, desde la red de origen y hasta el destino, incluyendo los tramos de interconexión que sean necesarios.

4.14.2.3.2. Se deben establecer procedimientos o sistemas de respaldo para asegurar la continuidad de la comunicación de sus usuarios al CAE a través del Número Único de Emergencias.

4.14.2.3.3. En todo momento se enrutará la llamada de emergencia al CAE más cercano, o en su defecto, conforme los criterios y condiciones de integración y articulación de los CAE al SNTE que sean definidos conforme al artículo 2.2.14.5.2 del Decreto 1078 de 2015.

4.14.2.3.4. Se deben priorizar las llamadas hacia números de atención de emergencias, sobre las otras llamadas realizadas por los usuarios.

(Resolución CRC 4972 de 2016, artículo 2.3)

ARTÍCULO 4.14.2.4. NÚMERO ÚNICO NACIONAL DE EMERGENCIAS. El número único nacional de emergencias que hace uso de la marcación 1XY, es el 123, el cual puede ser utilizado por la entidad territorial que lo solicite, según lo previsto en el Decreto 25 de 2002, o las normas que los adicionen, modifiquen o sustituyan.

En los municipios, grupos de municipios o áreas metropolitanas donde se haya establecido un Centro de Atención de Emergencias –CAE–, los proveedores de redes y servicios de telecomunicaciones deben atender lo establecido en el artículo 6.1.7.5 del TÍTULO VI, o las normas que la adicionen, modifiquen o sustituyan.

(Resolución CRC 4972 de 2016, artículo 2.4)

ARTÍCULO 4.14.2.5. IDENTIFICACIÓN Y LOCALIZACIÓN DE TERMINALES FIJOS A TRAVÉS DE LOS CUALES SE REALIZAN LLAMADAS AL NÚMERO ÚNICO NACIONAL DE EMERGENCIAS. Los proveedores de redes y servicios de telefonía fija, con respecto a la ubicación de las líneas desde las que se realizan llamadas a través de sus redes al número único nacional de emergencias, deberán entregar a los CAE la información en formato electrónico que contenga la dirección geográfica o nomenclatura vial asociada a todos los números de líneas activas en dicha red. Asimismo, deberán actualizarse y enviarse a los CAE los cambios en los datos de ubicación de una línea telefónica fija con una periodicidad mensual.

La identificación de abonado se dará conforme a lo establecido en los artículos 2.1.10.8, 2.1.10.9 y 2.1.10.11 del TÍTULO II, o aquella norma que la modifique o sustituya.

(Resolución CRC 4972 de 2016, artículo 2.5)

ARTÍCULO 4.14.2.6. IDENTIFICACIÓN Y LOCALIZACIÓN DE TERMINALES MÓVILES A TRAVÉS DE LOS CUALES SE REALIZAN COMUNICACIONES AL NUMERO ÚNICO NACIONAL DE EMERGENCIAS. Los proveedores de servicios de telefonía móvil deberán prestar en forma gratuita los servicios de identificación y localización, a través de la entrega de la información

disponible de identificación del número que origina la comunicación y de localización del equipo terminal móvil desde el cual se origina la comunicación, a los CAE para la atención de las emergencias.

4.14.2.6.1. El sistema de localización deberá cumplir con las siguientes condiciones técnicas:

4.14.2.6.1.1. La localización geográfica del terminal móvil debe ser implementada en todo el territorio nacional en donde se tenga desplegadas las redes móviles de comunicaciones.

4.14.2.6.1.2. La información de la localización geográfica del terminal móvil debe expresarse según los parámetros del Sistema de Referencia Espacial, en coordenadas geográficas de longitud y latitud y Datum WGS84 (World Geodetic System 84).

4.14.2.6.1.3. Los parámetros de localización que deben enviar los proveedores de servicios de telefonía móvil son los definidos en los estándares 3GPP TS 23.032 y OMA-TS-MLP-V3_2-20051124-C.

4.14.2.6.1.4. La solución de localización geográfica de los terminales móviles debe tener una precisión y rendimiento, definidas para áreas densamente urbanas, urbanas, suburbanas, rurales y remotas, de acuerdo con la distancia media entre Estaciones Base, tal como se define en la siguiente tabla:

Clasificación de Densidad del Sitio	Distancia Promedio entre Estaciones Base	Densidad Media de Celdas (por Km ²)	Precisión (m)	Rendimiento (%)
Densamente Urbana	D ≤ 500m	d > 4	≤50m	50%
			≤200m	70%
Urbana	500m < D ≤ 1000m	1 < d ≤ 4	≤100m	67%
			≤300m	80%
Sub-urbana	1000m < D ≤ 3000m	0,25 < d ≤ 1	≤200m	67%
			≤555m	80%
Rural	3000m < D ≤ 10000m	0,02 < d ≤ 0.25	≤500m	67%
			≤1000m	80%
Remota	D > 10000m	< 0,02	Mejor Esfuerzo	n/a

El rendimiento corresponde al porcentaje de llamadas del servicio móvil que se localizarán con el nivel de precisión establecido en la tabla anterior.

Las precisiones y los rendimientos indicados en la tabla anterior deberán ser cumplidos después del primer año, contado a partir de la finalización de la instalación y puesta en producción de la solución.

4.14.2.6.2. El sistema de localización deberá tener las siguientes características:

4.14.2.6.2.1. La información de la localización geográfica del terminal móvil será entregada en las instalaciones de los CAE o en donde éstos definan, siempre y cuando estén técnicamente preparados para recibir los datos, de acuerdo con la cobertura geográfica de cada uno de ellos. Para los demás CAE que se habiliten en el futuro, dentro de los dos meses siguientes al momento en que el CAE informe que se encuentra listo para recibir la información, se debe habilitar la conexión y envío de información.

4.14.2.6.2.2. Capacidad de operar en redes con tecnologías 2G, 3G y 4G, para servicios basados en localización, utilizando interfaces estándares 3GPP.

4.14.2.6.2.3. Capacidad de reconocer cambios o inserciones de nuevas celdas en las redes celulares y adaptarse en forma dinámica.

4.14.2.6.2.4. Tiempo máximo de localización del terminal móvil es de 30 segundos, transcurridos desde el momento de la solicitud de localización, hasta la entrega de la información de localización en la interfaz convenida.

4.14.2.6.2.5. Capacidad mínima de procesamiento de 10 TPS – Transacciones por Segundo iniciales y capacidad de crecimiento modular que se incrementará anualmente, de ser necesario, en función del crecimiento de tráfico que se curse en la red.

4.14.2.6.2.6. Garantizar una disponibilidad de la solución de ubicación implementada de al menos 99,9%.

4.14.2.6.2.7.Enviar automáticamente la información de la localización del terminal que establece la comunicación con el Número Único Nacional de Emergencias, en el momento de establecimiento de la comunicación. A petición del CAE, actualizar la información de localización durante el transcurso de la llamada, cuando el evento así lo requiera.

4.14.2.6.2.8.La conexión del sistema de localización geográfica de los terminales móviles con los CAE, debe ser realizada a través de la interface estándar Le – definida por 3GPP - 3rd Generation Partnership Project, y OMA MLP V3.1 o versión superior (Open Mobile Alliance - Mobile Location Protocol).

4.14.2.6.2.9.La información de localización geográfica de los terminales móviles debe ser entregada por el PRSTM en las instalaciones del CAE que haga uso del Número Único Nacional de Emergencias mediante un canal seguro, y deben tenerse mecanismos de redundancia.

4.14.2.6.2.10.Debe ser flexible y escalable para integrar futuras tecnologías que puedan llegar a ser implementadas en las redes de los Proveedores de Red y Servicios de Telecomunicaciones móviles.

4.14.2.6.2.11.No debe implicar para el usuario la necesidad de cambiar su equipo terminal móvil.

4.14.2.6.2.12.La solución debe tener la capacidad de localizar cualquier tipo de terminal móvil que tenga una llamada establecida con un CAE, en cualquier medioambiente interior o exterior.

4.14.2.6.3. El Proveedor de Redes y Servicios de Telecomunicaciones desarrollará las pruebas respecto de las condiciones de precisión y confiabilidad del sistema implementado de acuerdo con las condiciones definidas para tal fin por el Ministerio de Tecnologías de la Información y las Comunicaciones, quien estará a cargo de la verificación del cumplimiento de dichas disposiciones técnicas. En razón a los adelantos tecnológicos, el Ministerio de Tecnologías de la Información y las Comunicaciones en conjunto con la Comisión de Regulación de Comunicaciones podrán revisar las características de precisión anteriormente definidas, a fin de realizar los ajustes a que haya lugar, atendiendo principios de razonabilidad técnica y económica, propendiendo siempre por el bienestar de los usuarios.

4.14.2.6.4. La identificación de abonado se dará conforme a lo establecido en los artículos 2.1.10.8, 2.1.10.9 y 2.1.10.11 del TÍTULO II, o aquella que lo modifique o sustituya.

(Resolución CRC 4972 de 2016, artículo 2.6)

ARTÍCULO 4.14.2.7. PRELACIÓN PARA COMUNICACIÓN INDIVIDUO – INDIVIDUO EN REDES MÓVILES. En la atención de emergencias, situaciones declaradas de conmoción interna o externa, desastres o calamidad pública, los proveedores de redes y servicios de telecomunicaciones móviles darán prelación al envío y recepción a sus usuarios de mensajes cortos de texto (SMS) o mensajería instantánea en caso de contingencias relacionadas con la congestión de redes o no disponibilidad del servicio de voz, de acuerdo con los recursos de red que estén disponibles.

(Resolución CRC 4972 de 2016, artículo 2.7)

SECCIÓN 3. DISPOSICIONES FINALES

ARTÍCULO 4.14.3.1. PLAZO DE IMPLEMENTACIÓN. A efectos de dar cumplimiento a lo dispuesto en términos de priorización y localización en redes móviles se aplicarán los siguientes plazos:

4.14.3.1.1. La priorización del tráfico de voz establecida en el ARTÍCULO 4.14.2.1 del CAPÍTULO 14 del TÍTULO IV, se implementará en el término máximo de seis (6) meses contados a partir de la publicación de la presente Resolución (Resolución CRC 4972 de 2016) para llamadas dentro de la propia red, y en el término máximo de doce (12) meses para llamadas que involucren otras redes.

ARTÍCULO 4.14.3.2. La implementación del sistema de localización ALI en las redes de telefonía móvil establecida en el ARTÍCULO 4.14.2.4 del CAPÍTULO 14 del TÍTULO IV, deberá realizarse por parte de los proveedores de redes y servicios de telecomunicaciones móviles como máximo en el término de doce (12) meses, contados a partir de la publicación de la presente resolución (Resolución CRC 4972 de 2016).

Mediante mesas de trabajo con la UNGRD, el Ministerio de Tecnologías de la Información y las Comunicaciones, y los CAE que se encuentren en operación, se definirán las condiciones y características de los planes de pruebas, para determinar el correcto funcionamiento de las funcionalidades establecidas, en el marco de sus funciones conforme el artículo 2.2.14.5.2 del Decreto 1078 de 2015.

(Resolución CRC 4972 de 2016, artículo 3.1)

CAPÍTULO 15. CONDICIONES DE GESTIÓN Y OPERACIÓN DE MÚLTIPLEX DIGITALES PARA TELEVISIÓN DIGITAL TERRESTRE

SECCIÓN 1. GENERALIDADES

ARTÍCULO 4.15.1.1. OBJETO Y ÁMBITO DE APLICACIÓN. El CAPÍTULO 15 del TÍTULO IV resolución tiene como objeto definir las condiciones generales para la implementación, el acceso, uso, operación y explotación eficiente de los multiplex digitales por parte de los operadores del servicio de televisión radiodifundida digital terrestre –TDT-, garantizando condiciones competitivas en el sector y la interoperabilidad de la TDT en el país.

Para lo anterior, las disposiciones El CAPÍTULO 15 del TÍTULO IV están dirigidas a los operadores de televisión radiodifundida digital terrestre, así como a los agentes designados, en caso que así lo determinen dichos operadores, para la gestión de elementos de red asociados al multiplex digital.

SECCIÓN 2. OBLIGACIONES

ARTÍCULO 4.15.2.1. RESPONSABILIDAD DE GESTIÓN DEL MÚLTIPLEX DIGITAL. Los operadores del servicio de televisión radiodifundida digital terrestre serán responsables directamente de la gestión del multiplex digital, sin perjuicio de que dicha labor se realice directamente por parte de los mismos o a través de un tercero.

ARTÍCULO 4.15.2.2. ACTIVIDADES DE CARÁCTER TÉCNICO ASOCIADAS A LA GESTIÓN DEL MÚLTIPLEX DIGITAL. La gestión del multiplex digital de TDT involucrará al menos las siguientes actividades:

4.15.2.2.1. Administración, operación y mantenimiento de las redes de contribución, transporte y difusión de señales de TDT para las distintas zonas de servicio, en función del ámbito de cobertura de las concesiones o títulos habilitantes de los canales que integran el multiplex digital. Las actividades de contribución, transporte y difusión de la señal TDT pueden ser inherentes a la operación misma del canal, por lo cual pueden no ser efectuadas por parte del gestor, en el caso que éste sea un tercero.

4.15.2.2.2. Coordinación con otros operadores del servicio de televisión radiodifundida digital terrestre, así como con los agentes designados por éstos, para la administración, operación y mantenimiento de las instalaciones técnicas requeridas para la codificación y multiplexación de las componentes de video, audio y datos, incluidos los correspondientes a los servicios interactivos provenientes de los operadores que comparten o acceden a un multiplex digital.

4.15.2.2.3. Suministro de los medios técnicos necesarios para la inserción en el multiplex digital de la información de servicio de carácter común, la de carácter particular de los canales digitales de cada uno de los operadores que lo comparten o acceden al multiplex digital, y de los servicios de actualización del software de los receptores de TDT.

4.15.2.2.4. En los casos en que sea acordado por los operadores que comparten o acceden a un multiplex digital, suministrar los medios técnicos necesarios para realizar una multiplexación estadística de las señales de video, entendida ésta como la transmisión de varias señales independientes en un único flujo de transporte de señales digitales de televisión con una compresión de video con una tasa de datos variable.

4.15.2.2.5. Suministro de los medios técnicos necesarios para detectar los errores o deficiencias, y mantener los parámetros de calidad de la señal del operador o del conjunto de operadores que comparten o acceden a un multiplex digital, en función de los parámetros definidos en la regulación vigente y sus futuras modificaciones para el servicio de televisión radiodifundida en tecnología digital.

4.15.2.2.6. Asegurar un trato equitativo y transparente en las labores de Administración, Operación y Mantenimiento a todos quienes comparten o acceden a un multiplex digital.

Lo anterior, sin perjuicio de la distribución de actividades o de condiciones adicionales que sean pactadas directamente entre quien desarrolle las funciones de gestión de multiplex digital y los operadores del servicio de televisión abierta radiodifundida digital terrestre asociados al mismo.

ARTÍCULO 4.15.2.3. CONFIGURACIÓN DE MÚLTIPLEX DIGITAL PARA OPERADORES LOCALES SIN ÁNIMO DE LUCRO. Modifíquese el literal e) del artículo 6 del Acuerdo CNTV 002 de 2012, y en adelante entiéndase de la siguiente manera:

"e. Para la configuración de cada múltiplex digital los operadores locales sin ánimo de lucro deberán acordar entre ellos: i) la conformación de grupos de licenciarios dependiendo de la planificación de frecuencias y; ii) el modo de transmisión de TDT DVB-T2 acorde con la ocupación del múltiplex y el área geográfica a cubrir.

Parágrafo. *En caso que los operadores locales sin ánimo de lucro no lleguen a ningún acuerdo sobre estos temas podrán acudir a los mecanismos de solución de controversias establecidos en la Ley 1341 de 2009 que dirime la CRC".*

ARTÍCULO 4.15.2.4. ACCESO AL MÚLTIPLEX DIGITAL. Dentro del ámbito de las condiciones establecidas en sus respectivas concesiones o títulos habilitantes, los operadores del servicio de televisión radiodifundida digital terrestre podrán brindar acceso al múltiplex digital a otro operador del servicio, siempre y cuando se garantice la calidad de los servicios transmitidos establecida en regulación vigente y sus futuras modificaciones; lo anterior, siempre y cuando se respeten: i) las obligaciones de cubrimiento establecidas en la respectiva habilitación, y ii) la planificación de frecuencias establecida en el Plan Técnico de Televisión.

PARÁGRAFO. En todo caso el operador que solicita el acceso deberá contar con las respectivas autorizaciones de las autoridades competentes de acuerdo con lo establecido en las Leyes 182 de 1995, 1507 de 2012 o aquella que la modifique.

ARTÍCULO 4.15.2.5. COSTO POR LA COMPARTICIÓN DEL MÚLTIPLEX DIGITAL POR PARTE DE LOS OPERADORES LOCALES SIN ÁNIMO DE LUCRO. La distribución de los costos asociados a la compartición del múltiplex digital para los operadores locales sin ánimo de lucro del servicio de televisión radiodifundida digital terrestre, se basará en el porcentaje de utilización de este múltiplex digital calculado a partir de las tasas de transmisión asociadas a cada operador, obedeciendo en todo caso al criterio de costos eficientes.

TÍTULO V. RÉGIMEN DE CALIDAD PARA LOS SERVICIOS DE COMUNICACIONES

CAPÍTULO 1. INDICADORES DE CALIDAD PARA LOS SERVICIOS DE TELECOMUNICACIONES.

SECCIÓN 1. OBLIGACIONES GENERALES

ARTÍCULO 5.1.1.1. ÁMBITO DE APLICACIÓN. El régimen de calidad definido en el CAPÍTULO 1 del TÍTULO V aplica a todas las redes y los servicios de telecomunicaciones del Estado, independientemente del tipo de habilitación que ostenta el proveedor, exceptuando los Servicios de Televisión consagrados en la Ley 182 de 1995 y sus modificaciones, Servicios Auxiliares de Ayuda y Especiales y los Servicios de Radiodifusión Sonora de que trata la Ley 1341 de 2009.

El presente régimen es de obligatorio cumplimiento para todos los proveedores de redes y servicios de telecomunicaciones con independencia de su régimen de habilitación y respecto de sus títulos habilitantes modifica exclusivamente los indicadores que en materia de calidad se encuentran contenidos en los mismos.

PARÁGRAFO. El presente régimen no es aplicable a los casos en que se presten servicios de telecomunicaciones en los que las características del servicio y de la red y la totalidad de las condiciones, técnicas, económicas y jurídicas han sido negociadas y pactadas de mutuo acuerdo entre las partes del contrato de planes corporativos o empresariales, por lo tanto son el resultado del acuerdo particular y directo entre ellas, siempre que tal inaplicación sea estipulada expresamente en el respectivo contrato.

(Resolución CRC 3067 de 2011, artículo 1.1)

ARTÍCULO 5.1.1.2. OBJETO. El CAPÍTULO 1 del TÍTULO V establece el régimen de calidad que deben cumplir todos los proveedores de redes y servicios de telecomunicaciones en la prestación de los servicios a sus usuarios.

(Resolución CRC 3067 de 2011, artículo 1.2)

ARTÍCULO 5.1.1.3. OBLIGACIONES DE LOS PROVEEDORES. Todos los proveedores de redes y servicios de telecomunicaciones deben:

- a) Suministrar los servicios con base en los principios de trato igualitario, no discriminatorio y transparencia, a toda persona natural o jurídica que lo solicite, dentro del área de cobertura de su red.
- b) Informar a través de su página Web las condiciones de prestación del servicio en lo relativo a la calidad del servicio, de acuerdo con lo dispuesto en el CAPÍTULO 1 del TÍTULO V, y en consonancia con la Recomendación UIT-T G.1000, así:
 - **Nivel ofrecido de calidad del servicio:** En la oferta de servicio al público se incluirán los valores de parámetros técnicos e indicadores de atención al cliente que se planean ofrecer en un determinado período de tiempo, con datos diferenciados por paquetes comerciales en caso de existir diferencias entre los mismos.
 - **Nivel medido de calidad del servicio:** Valores de parámetros técnicos e indicadores de atención al cliente medidos por el proveedor al menos para el lapso del último año. Cuando aplique, se incluirá la información de los indicadores técnicos que se definen en el CAPÍTULO 1 del TÍTULO V.
- c) Cuando el proveedor de redes y servicios de telecomunicaciones tenga acuerdos comerciales con Operadores Móviles Virtuales con el objeto de usar su red para la prestación de servicios de comunicaciones móviles al público, deberá suministrar a los usuarios de tales Operadores Móviles Virtuales al menos los mismos niveles de calidad del servicio que ofrece y suministra a sus propios usuarios. Igualmente, deberá suministrar a los Operadores Móviles Virtuales los servicios objeto del acuerdo cumpliendo con los indicadores de calidad establecidos en el CAPÍTULO 1 del TÍTULO V.

(Resolución CRC 3067 de 2011, artículo 1.3 – adicionado por la Resolución CRC 4807 de 2015)

ARTÍCULO 5.1.1.4. OBLIGACIONES PARA PROVEEDORES DE REDES Y SERVICIOS DE TELECOMUNICACIONES MÓVILES. Los Proveedores de Redes y Servicios de Telecomunicaciones Móviles deberán entregar trimestralmente, los planes que adelantarán en el trimestre inmediatamente siguiente para garantizar la calidad de los servicios de telecomunicaciones prestados a través de sus redes; dichos planes deberán ser remitidos dentro de los siguientes treinta (30) días calendario posteriores a la finalización de cada trimestre (abril, julio, octubre y enero), al Ministerio de Tecnologías de la Información y las Comunicaciones, a través de los correos electrónicos colombiatic@mintic.gov.co y vigilanciaycontrol@mintic.gov.co para lo de su competencia.

Estos planes deberán incluir información detallada de la manera como los proveedores garantizarán condiciones adecuadas de calidad en las comunicaciones provistas a través de sus redes, analizando, entre otros aspectos, los siguientes: el crecimiento, cambios y/o ampliaciones en sistemas y procesos de gestión de red; el crecimiento en sitios y estaciones base con sus cambios, actualizaciones y/o ampliaciones por tipo de tecnología; y el crecimiento de usuarios de voz y datos, por cada tecnología. Lo anterior, sin perjuicio de que el Ministerio de Tecnologías de la Información y las Comunicaciones, en el ámbito de sus competencias, establezca la inclusión de información adicional sobre la materia y formatos para el reporte de la misma.

Los proveedores de redes y servicios de telecomunicaciones móviles deberán permitir al Ministerio de Tecnologías de la Información y las Comunicaciones el acceso directo a sus gestores de desempeño (Operation and Support System - OSS) que almacenan los contadores de red de los diferentes proveedores de equipos, habilitando para ello los perfiles definidos por el Ministerio TIC y los cuales deben permitir la visualización y la descarga de reportes, alarmas, indicadores estadísticos y contadores de red, así como también la descargar de la información fuente de todos los contadores que hacen parte de los parámetros de cálculo de los diferentes indicadores de calidad y de desempeño de red definidos en el CAPÍTULO 1 del TÍTULO V o que sean requeridos por dicho ministerio en desarrollo de sus funciones de vigilancia y control.

El perfil de usuario de que trata el anterior inciso, debe estar habilitado ininterrumpidamente las 24 horas del día, todos los días del año, de acuerdo con el funcionamiento estándar de los sistemas de almacenamiento. Lo anterior, sin perjuicio de las razones operativas normales tanto de los sistemas de los PRSTM como de los medios propios del Ministerio de Tecnologías de la Información y las Comunicaciones, relativos a la ejecución de mantenimientos, upgrades de software, renovación de hardware y expansiones; circunstancias que deben ser reportadas a la Dirección de Vigilancia y Control del citado ministerio, con mínimo 24 horas de antelación a la ocurrencia del hecho. Frente a la ocurrencia de fallas que no permitan el acceso remoto a los gestores, el hecho también deberá ser informado a la Dirección de Vigilancia y Control del Ministerio de Tecnologías de la Información y las Comunicaciones en un plazo no mayor a 24 horas a partir de la ocurrencia de la falla, indicando las causas y tiempo de duración.

Aquellos proveedores de redes y servicios de telecomunicaciones móviles que tengan diferentes fabricantes de equipos a nivel de la red de radio, deberán suministrar el acceso remoto a los gestores de desempeño por cada proveedor de equipos. Así mismo, aquellos que tengan el almacenamiento estadístico centralizado, deben brindar acceso a la base de datos donde almacenan la información de desempeño de la red móvil, con el mismo perfil de usuario indicado anteriormente. El Ministerio de Tecnologías de la Información y las Comunicaciones dispondrá de las acciones necesarias para garantizar la confidencialidad de la información obtenida a partir de esta medida, la cual deberá ser espejo de la que repose en el sistema de almacenamiento estadístico centralizado de cada uno de los proveedores de redes y servicios de telecomunicaciones móviles.

Para la implementación del perfil de usuario al que hace referencia el presente artículo, los PRSTM brindarán todo el soporte operacional (Red Privada Virtual –VPN- o Conexión Remota, entre otros), con el fin que la Dirección de Vigilancia y Control del Ministerio de Tecnologías de la Información y las Comunicaciones pueda acceder a los gestores de desempeño, en ejercicio de sus funciones. Para la ejecución de esta obligación, la referida Dirección de Vigilancia y Control y los proveedores de redes y servicios de telecomunicaciones móviles, definirán los aspectos técnicos y de seguridad dentro del alcance de cada una de las partes, y el cronograma de pruebas y su respectiva implementación, necesarios para garantizar el interfuncionamiento de los sistemas. En caso tal que para el 1° de junio de 2015 aún no exista acuerdo de condiciones entre las partes, éstas serán establecidas por la Dirección de Vigilancia y Control del Ministerio de Tecnologías de la Información y las Comunicaciones.

La Dirección de Vigilancia y Control del Ministerio de Tecnologías de la Información y las Comunicaciones definirá los equipos, elementos de red y contadores objeto de consulta, los cuales podrán ser modificados por los proveedores de acuerdo con la evolución tecnológica de las redes, caso en el cual deberán informar sobre dicho cambio a la mencionada Dirección, en un plazo no mayor a 30 días calendario transcurridos luego del cambio.

Los proveedores de servicios de telecomunicaciones móviles deberán almacenar y mantener la información fuente de los diferentes contadores que hacen parte de los parámetros de cálculo de los indicadores de calidad y de desempeño de red, y de las alarmas solicitadas por el Ministerio de Tecnologías de la Información y las Comunicaciones, en los gestores de desempeño de los diferentes proveedores de equipos (OSS – Operation and Support System), por periodos no inferiores a un mes completo y cinco (5) días hábiles más, para cada uno de los meses de cada año. Durante el tiempo acá dispuesto, esta información podrá ser objeto de verificación directa sobre el gestor que almacene los contadores de desempeño de red por parte de la Dirección de Vigilancia y Control del Ministerio TIC. En aquellos casos en los cuales el proveedor de redes y servicios de telecomunicaciones demuestre la imposibilidad para almacenar la información por el tiempo acá especificado, deberá definir conjuntamente con el Ministerio de Tecnologías de la Información y las Comunicaciones el procedimiento alternativo a aplicar para que ese Ministerio pueda acceder a dicha información.

Así mismo, los proveedores de servicios de telecomunicaciones móviles deberán disponer de las condiciones necesarias para que la información de los contadores utilizados para el cálculo de los indicadores de calidad, así como también los indicadores calculados a partir de dichos contadores, sean conservados en una base de datos alterna de almacenamiento por un periodo mínimo de seis (6) meses posteriores al reporte periódico de los indicadores de calidad definidos en el CAPÍTULO 1 del TÍTULO V, de acuerdo al formato que para el efecto defina el Ministerio TIC.

PARÁGRAFO. Los Operadores Móviles Virtuales únicamente tendrán la obligación de elaborar y reportar los planes para garantizar la calidad del servicio cuando utilicen en la prestación del servicio elementos de red propios o diferentes a los del proveedor de red en que se alojan, y solo en relación con tales elementos.

(Resolución CRC 3067 de 2011, artículo 1.3a – adicionado por la Resolución CRC 4807 de 2015 y 4734 de 2015)

ARTÍCULO 5.1.1.5. OBLIGACIONES DE REPORTE DE COBERTURA PARA PROVEEDORES DE REDES Y SERVICIOS DE TELECOMUNICACIONES MÓVILES. Los proveedores de redes y servicios de telecomunicaciones móviles deberán poner a disposición del público mapas de contorno de cobertura, los cuales podrán ser consultados en su página Web por parte de cualquier interesado, habilitando para ello una sección con la identificación “MAPAS DE COBERTURA” la cual debe contener un texto introductorio, instrucciones de utilización de la herramienta, fecha de última actualización y el mapa correspondiente. Dichos mapas deberán tener una interfaz gráfica de fácil uso por parte del usuario y reflejarán las áreas geográficas en la cuales el proveedor presta el servicio, considerando como mínimo los siguientes criterios:

- El nivel de consulta iniciará por “Departamento” y luego se seleccionará “Ciudad”. Posterior a ello, la herramienta navegará hacia el ámbito geográfico seleccionado, estando disponibles las opciones zoom in/zoom out y arrastre del mapa.
- Para las ciudades con una población mayor a 500.000 habitantes de acuerdo al censo y proyecciones del DANE, se debe permitir realizar búsquedas por División Administrativa. En caso que el usuario no seleccione ninguna de estas divisiones, se mostrará la ciudad entera.

La información de cobertura deberá ser actualizada cada vez que se instale un nuevo elemento de red de acceso, o cada vez que se actualicen los parámetros de configuración de la red de acceso, que generen nueva cobertura.

Estos mapas deberán permitir la visualización de los contornos de cobertura, así:

- Cobertura por tipo de tecnología (Tipo 1, Tipo 2, Tipo 3, Tipo 4 y Tipo 5) con la cual se esté ofreciendo el servicio, permitiendo distinguir donde hay o no servicio. Para cada tecnología se deben listar los servicios que son prestados por el PRSTM (voz, datos/Internet, SMS).
- Sobre el mapa se deben visualizar los límites departamentales, municipales y zonas urbanas/centros poblados, vías principales, secundarias y terciarias, entre otros.
- En la página Web del PRSTM, se debe indicar la última fecha de actualización del mapa.
- Se debe visualizar la escala de distancia sobre el mapa en función de la extensión visualizada.

Los mapas de contorno de cobertura deberán ser generados haciendo uso de modelos digitales de terreno que tengan una resolución mínima de 30 metros en la zona urbana y de 50 metros en la zona rural. Adicional a su publicación en la página Web de cada proveedor, deberán ser entregados al Ministerio de Tecnologías de la Información y las Comunicaciones a través del correo electrónico vigilanciaycontrol@mintic.gov.co, en un formato compatible con Mapinfo (*.tab) o Google Earth (kml o kmz) con sistema de referencia WGS84. Este mapa de cobertura debe evidenciar el nivel de señal en cada área en que prestan su servicio, incluyendo igualmente leyenda asociada a los niveles de señal por cada tipo de tecnología y los parámetros medidos (Rxlev – GSM, RSCP – UMTS, RSRP – LTE, o el parámetro acorde a la tecnología usada).

Los proveedores de redes y servicios de telecomunicaciones móviles podrán incluir en los mapas de los que trata el presente artículo, previa autorización del Ministerio de Tecnologías de la Información y las Comunicaciones, referencias a sitios en los cuales se presenten bajos niveles de señal o ausencia de la misma, cuando dicha condición se encuentre asociada a la decisión negativa de una determinada administración local para otorgar permisos de instalación de infraestructura de telecomunicaciones, así como también ante la presencia de bloqueadores de señal cuyo uso haya sido autorizado por el Ministerio de Tecnologías de la Información y las Comunicaciones.

Para el acceso a esta sección "MAPAS DE COBERTURA", se debe disponer de un enlace en el menú principal o un espacio (banner) de mínimo 200 píxeles de ancho por 100 píxeles de alto en la página de inicio (home). Una vez habilitada esta información el Proveedor de Redes y servicios de Telecomunicaciones Móviles –PRSTM- deberá realizar la divulgación de la misma a través de los medios dispuesto para Atención al Público.

PARÁGRAFO. Las obligaciones de reporte de cobertura de que trata el presente artículo se entenderán cumplidas por parte de los Operadores Móviles Virtuales mediante la disposición en su página web de un enlace en el menú principal, y/o un espacio (banner) de mínimo 200 píxeles de ancho por 100 píxeles de alto en la página de inicio (home), que permita acceder al Mapa de Cobertura implementado por el proveedor de red con el que tiene suscrito el acuerdo comercial, sin que ello implique un direccionamiento o enlace hacia la página web del proveedor de red. En caso que el Operador Móvil Virtual no ofrezca la misma cobertura por tipo de tecnología del Proveedor de Redes y Servicios, el Operador Móvil Virtual informará sobre tal circunstancia a sus usuarios en su página Web.

(Resolución CRC 3067 de 2011, artículo 1.3b - adicionado por la Resolución CRC 4807 de 2015 y 4734 de 2015)

ARTÍCULO 5.1.1.6. INDICADORES. Los proveedores de redes y servicios de telecomunicaciones deberán medir y reportar los indicadores técnicos de acuerdo con lo definido en los artículos subsiguientes.

Los indicadores serán medidos según se especifica en los ANEXOS 4.1, 4.2 y 4.3 del TÍTULO DE ANEXOS. Para los casos en que aplique la definición de una muestra representativa, el tamaño calculado de la misma deberá garantizar un intervalo de confianza de al menos 95% y un error no mayor a 5%, obtenido a partir de la base de clientes o suscriptores activos del proveedor, independientemente de la modalidad de pago utilizada.

Los datos oficiales del número de suscriptores por servicio serán tomados a partir de los reportes presentados periódicamente por los proveedores al Ministerio de Tecnologías de la Información y las Comunicaciones o la CRC, según corresponda.

PARÁGRAFO. Los Operadores Móviles Virtuales únicamente tendrán la obligación de reportar al Ministerio de Tecnologías de la Información y las Comunicaciones los planes de mejoramiento de que trata el literal C del ANEXO 5.2 del TÍTULO DE ANEXOS, cuando utilicen en la prestación del servicio de telefonía móvil elementos de red propios o diferentes a los del proveedor de red en que se alojan, en este caso los planes de mejoramiento solo considerarán los mencionados elementos de red.

(Resolución CRC 3067 de 2011, artículo 1.4 - modificado por la Resolución CRC 4807 de 2015)

ARTÍCULO 5.1.1.7. OFERTA CONJUNTA. En el caso de la oferta conjunta de diferentes servicios de telecomunicaciones, los proveedores de redes y servicios de telecomunicaciones deberán garantizar los parámetros de calidad asociados a cada uno de los servicios prestados.

(Resolución CRC 3067 de 2011, artículo 1.5 - modificado por la Resolución CRC 4000 de 2012)

ARTÍCULO 5.1.1.8. REPORTES. Los indicadores de calidad definidos en el CAPÍTULO 1 del TÍTULO V deberán ser reportados a través del Sistema de Información Integral administrado por el Ministerio de Tecnologías de la Información y las Comunicaciones.

Para efectos de remitir la información de las mediciones asociadas al acceso a Internet provisto a través de redes móviles, los proveedores de redes y servicios de telecomunicaciones deberán seguir el procedimiento descrito en el numeral 2 del ANEXO 5.1 del TÍTULO DE ANEXOS.

A partir de la información reportada por los proveedores de redes y servicios de telecomunicaciones, la CRC publicará periódicamente y de manera gráfica, informes relativos a la calidad de los servicios de telecomunicaciones, presentando cifras por proveedor y por regiones del territorio nacional.

PARÁGRAFO. A partir del 1° de mayo de 2015, en el caso de la entrada al mercado de nuevos proveedores de redes y servicios de telecomunicaciones, la obligación de reporte aplicará luego de un (1) año de haberse iniciado la prestación del servicio.

(Resolución CRC 3067 de 2011, artículo 1.6 - adicionado por la Resolución CRC 4734 de 2015)

ARTÍCULO 5.1.1.9. PUBLICIDAD. Los proveedores de redes y servicios de telecomunicaciones deberán publicar en su página Web el reporte histórico de los valores de los indicadores de calidad dispuestos en el CAPÍTULO 1 del TÍTULO V, al menos para el lapso del último año.

PARÁGRAFO. De conformidad con lo establecido en el numeral 4 del artículo 56 de la Ley 1450 de 2011, los proveedores de servicios de acceso a Internet deberán mantener pública en su página Web toda la información relativa a las características del acceso a Internet ofrecido, su velocidad, calidad del servicio, diferenciando entre las conexiones nacionales e internacionales, así como la naturaleza y garantías del servicio. Para el efecto, dichos proveedores deberán medir separadamente la calidad de las conexiones nacionales e internacionales y presentar la información correspondiente en la página Web, en los términos del presente artículo.

(Resolución CRC 3067 de 2011, artículo 1.7 - modificado por la Resolución CRC 3503 de 2011)

SECCIÓN 2. OBLIGACIONES DE CALIDAD PARA EL SERVICIO DE ACCESO A INTERNET

ARTÍCULO 5.1.2.1. ALCANCE. El alcance de las obligaciones de calidad para el servicio de acceso a Internet está limitado al acceso mismo entre el usuario y el proveedor del servicio, incluyendo las redes que éste último utiliza para el acceso de sus usuarios y las redes de transporte nacional e internacional.

(Resolución CRC 3067 de 2011, artículo 2.1)

ARTÍCULO 5.1.2.2. LIMITACIONES AL ACCESO. Los proveedores de redes y servicios de telecomunicaciones que presten el servicio de acceso a Internet no podrán bloquear el acceso a páginas Web o el uso de aplicaciones en la red, sin el consentimiento expreso del usuario, salvo en aquellos casos en que por disposición legal o reglamentaria estén prohibidas o su acceso sea restringido.

(Resolución CRC 3067 de 2011, artículo 2.2)

ARTÍCULO 5.1.2.3. SEGURIDAD DE LA RED. Los proveedores de redes y servicios de telecomunicaciones que ofrezcan acceso a Internet deben utilizar los recursos técnicos y logísticos tendientes a garantizar la seguridad de la red y la integridad del servicio, para evitar la interceptación, interrupción e interferencia del mismo. Para tal efecto, deberán informar en su página Web sobre las acciones adoptadas en relación con el servicio prestado al usuario final, tales como el uso de firewalls, filtros antivirus y la prevención de spam, phishing, malware entre otras. La responsabilidad a cargo de los proveedores de redes y servicios de telecomunicaciones que ofrezcan acceso a Internet no cubre los equipos del cliente, dado que los mismos son controlados directamente por el usuario del servicio. Los proveedores de contenidos o de cualquier tipo de aplicación deberán tomar las respectivas medidas de seguridad de conformidad con lo que para el efecto disponga la normatividad que les sea aplicable.

Además de las medidas de seguridad antes descritas, los proveedores de redes y servicios de telecomunicaciones que ofrezcan acceso a Internet deberán implementar modelos de seguridad, de acuerdo con las características y necesidades propias de su red, que contribuyan a mejorar la seguridad de sus redes de acceso, de acuerdo con los marcos de seguridad definidos por la UIT en lo relativo a las recomendaciones pertenecientes a las series X.800 dictadas por este organismo, al

menos en relación con los siguientes aspectos, y en lo que aplique para cada entidad que interviene en la comunicación:

- 1) **Autenticación:** Verificación de identidad tanto de usuarios, dispositivos, servicios y aplicaciones. La información utilizada para la identificación, la autenticación y la autorización debe estar protegida (Recomendaciones UIT X.805 y UIT X.811).
- 2) **Acceso:** Prevenir la utilización no autorizada de un recurso. El control de acceso debe garantizar que sólo los usuarios o los dispositivos autorizados puedan acceder a los elementos de red, la información almacenada, los flujos de información, los servicios y aplicaciones (Recomendaciones UIT X.805 y UIT X.812).
- 3) **Servicio de No repudio:** Es aquél que tiene como objeto recolectar, mantener, poner a disposición y validar evidencia irrefutable sobre la identidad de los remitentes y destinatarios de transferencias de datos. (Recomendaciones UIT X.805 y X.813).
- 4) **Principio de Confidencialidad de datos:** Proteger y garantizar que la información no se divulgará ni se pondrá a disposición de individuos, entidades o procesos no autorizados (Recomendaciones UIT X.805 y X.814).
- 5) **Principio de Integridad de datos:** Garantizar la exactitud y la veracidad de los datos, protegiendo los datos contra acciones no autorizadas de modificación, supresión, creación o reactuación, y señalar o informar estas acciones no autorizadas (Recomendaciones X.805 y X.815).
- 6) **Principio de Disponibilidad:** Garantizar que las circunstancias de la red no impidan el acceso autorizado a los elementos de red, la información almacenada, los flujos de información, los servicios y las aplicaciones (Recomendación X.805).

Los proveedores de redes y servicios de telecomunicaciones a través de redes móviles, además de las soluciones de seguridad antes descritas, deberán implementar modelos de seguridad que eviten el acceso no autorizado, la interrupción, el repudio o la interferencia deliberada de la comunicación, utilizando modelos de cifrados, firmas digitales y controles de acceso descritos en las recomendaciones UIT X.1121 y X.1122.

(Resolución CRC 3067 de 2011, artículo 2.3)

ARTÍCULO 5.1.2.4. MEDICIÓN DE INDICADORES. Los indicadores que deberán ser medidos por los proveedores del servicio de acceso a Internet provisto a través de redes fijas corresponden a aquéllos definidos en el numeral 5° de la Recomendación ETSI EG 202 057-4 V1.1.1 (2005-10), los cuales se relacionan a continuación:

No.	Indicador
1	Velocidad de transmisión de datos alcanzada (VTD)
2	Proporción de transmisiones de datos fallidas (%TDF)
3	Retardo en un sentido (Ret)

Los procedimientos y valores esperados de los indicadores para el acceso a Internet provisto a través de redes fijas están consignados en el numeral 1 del ANEXO 5.1 del TÍTULO DE ANEXOS.

Por su parte, los parámetros que deben ser medidos por los proveedores del servicio de acceso a Internet a través de redes móviles serán los que se relacionan a continuación:

No.	Parámetro
1	Ping (tiempo de ida y vuelta)
2	Tasa de datos media FTP
3	Tasa de datos media HTTP
4	Disponibilidad de los SGSN
5	Porcentaje de fallas en activación de contextos PDP
6	Porcentaje de contextos PDP caídos

Los procedimientos y valores esperados para los parámetros asociados al acceso a Internet provisto a través de redes móviles, están consignados en el numeral 2 del Anexo 5.1 del TÍTULO DE ANEXOS. Los valores esperados podrán ser revisados cuando la CRC lo considere apropiado.

PARÁGRAFO 1. De conformidad con lo establecido en el ARTÍCULO 5.1.5.2 del CAPÍTULO 1 TÍTULO V, la medición de los indicadores de calidad referidos en el presente artículo deben ser certificadas por el representante legal del proveedor de redes y servicios de telecomunicaciones y, así mismo, el sistema de medición de los indicadores de calidad y los reportes de información deben ser avalados a través de mecanismos de verificación técnica internos y/o externos, que cuenten con autonomía e independencia de la gestión de red, de las fuentes de información, del proceso de medición y de los resultados.

PARÁGRAFO 2. Los proveedores que presten el servicio de acceso móvil a Internet como Operador Móvil Virtual no tendrán la obligación de medir y reportar los indicadores Ping (tiempo de ida y vuelta), Tasa de datos media FTP y Tasa de datos media HTTP.

PARÁGRAFO 3. Los Operadores Móviles Virtuales solo tendrán la obligación de medir y reportar los indicadores de Disponibilidad de los SGSN, Porcentaje de fallas en activación de contextos PDP y Porcentaje de contextos PDP caídos, cuando utilicen SGSN propios en la prestación del servicio de Internet.

(Resolución CRC 3067 de 2011, artículo 2.4 – adicionado por la Resolución CRC 4807 de 2015 y modificado por la Resolución 4000 de 2012)

ARTÍCULO 5.1.2.5. MECANISMO DE VERIFICACIÓN DE VELOCIDAD. Los proveedores del servicio de acceso a Internet deberán tener disponible en todo momento y de manera destacada en la página principal de su sitio Web, el acceso a una aplicación gratuita, por medio de la cual el usuario pueda verificar la velocidad efectiva provista tanto para envío como para descarga de información, así como el nivel de calidad de la conexión, la cual entregará al usuario un reporte indicando al menos:

- Dirección IP origen.
- Velocidad de descarga (download) y velocidad de carga (upload) en Kbps.
- Fecha y hora de la consulta.

La herramienta de medición también podrá incluir en el reporte información relacionada con el tamaño del paquete de prueba utilizado y el tiempo de respuesta asociado a la prueba.

La aplicación utilizada en la verificación puede ser desarrollada directamente por el proveedor, o se puede hacer uso de servicios de prueba comúnmente utilizados a nivel internacional.

(Resolución CRC 3067 de 2011, artículo 2.5 – adicionado por la Resolución CRC 4734 de 2015)

SECCIÓN 3. OBLIGACIONES DE CALIDAD PARA COMUNICACIONES DE VOZ

ARTÍCULO 5.1.3.1. CONDICIONES DE CALIDAD APLICABLES A LOS SERVICIOS DE VOZ A TRAVÉS DE REDES MÓVILES. Las disposiciones contenidas en el ARTÍCULO 5.1.3.2, el ARTÍCULO 5.1.3.3 y el ARTÍCULO 5.1.3.4 del CAPÍTULO 1 del TÍTULO V serán de obligatorio cumplimiento por parte de los proveedores de servicios de telecomunicaciones a través de redes móviles, y respecto del tipo de habilitación modifica exclusivamente los indicadores que en materia de calidad se encuentran contenidos en los mismos.

(Resolución CRC 3067 de 2011, artículo 3.1), adicionado por la Resolución 4734 de 2015

ARTÍCULO 5.1.3.2. INDICADORES PARA COMUNICACIONES DE VOZ A TRAVÉS DE REDES MÓVILES. Los proveedores de redes y servicios de telecomunicaciones móviles deberán medir y reportar los siguientes parámetros de calidad para las comunicaciones de voz, los cuales deberán reflejar la experiencia del usuario frente al servicio contratado:

No.	Indicador
1	Porcentaje total de llamadas caídas en 2G.
2	Porcentaje total de llamadas caídas en 3G.
3	Porcentaje de intentos de llamada no exitosos en la red de acceso para 2G.
4	Porcentaje de intentos de llamada no exitosos en la red de acceso para 3G.
5	Porcentaje de refacturaciones por quejas del usuario sobre los valores totales facturados y sobre el número total de facturas procesadas.

Los proveedores de redes y servicios deberán medir, reportar y publicar dichos indicadores con periodicidad mensual, según los procedimientos establecidos en el ANEXO 5.2 del TÍTULO DE ANEXOS.

PARÁGRAFO. Los Operadores Móviles Virtuales no tendrán la obligación de medir y reportar los indicadores de que trata el presente artículo, excepto cuando presten servicios en la modalidad pospago en los que se expidan facturas directamente a sus usuarios, caso en el cual deben medir y reportar únicamente el indicador "Porcentaje de refacturaciones por quejas del usuario sobre los valores totales facturados y sobre el total de facturas procesadas.

(Resolución CRC 3067 de 2011, artículo 3.2 – adicionado por la Resolución CRC 4734 de 2015 y 4807 de 2015)

ARTÍCULO 5.1.3.3. CONTINUIDAD EN LA PRESTACIÓN DEL SERVICIO. Los proveedores de redes y servicios de telecomunicaciones móviles deberán medir y reportar mensualmente, el tiempo de indisponibilidad y los porcentajes de disponibilidad de todos y cada uno de los siguientes elementos de su red: CCM o MSC Server, estaciones base por tecnología, HLR y plataforma prepago, según los procedimientos establecidos en el ANEXO 5.2 del TÍTULO DE ANEXOS.

Así mismo, cuando se origine una falla física o lógica que afecte por más de 60 minutos la prestación del servicio a más del 1% de su base total de usuarios, por causa de cualquier elemento de red de acceso, red central, o elementos intermedios, los proveedores de redes y servicios de telecomunicaciones móviles deberán informar dentro de los cinco (5) días siguientes al Ministerio de TIC las causas raíz de la falla y el tiempo de indisponibilidad, a través del correo vigilanciaycontrol@mintic.gov.co, en todo caso el Ministerio de TIC podrá definir información adicional a ser reportada. Así como también deberán registrar dichos eventos en el reporte mensual de disponibilidad.

PARÁGRAFO. Los Operadores Móviles Virtuales solo tendrán la obligación de efectuar las mediciones y reportes de información de que trata el presente artículo cuando utilicen en la prestación del servicio de telefonía móvil elementos de red propios o diferentes a los del proveedor de red en que se alojan, caso en el cual las mediciones y reportes de información solo considerarán los mencionados elementos de red.

(Resolución CRC 3067 de 2011, artículo 3.3 – adicionado por la Resolución 4734 de 2015 y 4807 de 2015)

ARTÍCULO 5.1.3.4. CONDICIONES DE CALIDAD APLICABLES EN AMBIENTE DE PORTABILIDAD NUMÉRICA. En el evento que el usuario cambie de proveedor de servicios móviles y conserve su número telefónico, se le deberán garantizar las condiciones de calidad establecidas en el CAPÍTULO 1 del TÍTULO V.

(Resolución CRC 3067 de 2011, artículo 3.4)

ARTÍCULO 5.1.3.5. INDICADORES PARA COMUNICACIONES DE VOZ EN REDES FIJAS DE ÁMBITO LOCAL. Los indicadores que deben ser medidos por parte de los proveedores de redes y servicios de telecomunicaciones en redes fijas de ámbito local son los siguientes:

No.	Indicador
1	Número de daños por cada cien (100) líneas en servicio
2	Tiempo medio de reparación de daños
3	Tiempo medio de instalación de nuevas líneas

Los proveedores de redes y servicios de telecomunicaciones de voz en redes fijas de ámbito local deberán medir, reportar y publicar trimestralmente dichos indicadores según los procedimientos establecidos en el ANEXO 5.3 del TÍTULO DE ANEXOS. Los valores máximos y mínimos de los indicadores se encuentran descritos en dicho anexo.

(Resolución CRC 3067 de 2011, artículo 3.5)

ARTÍCULO 5.1.3.6. INDICADORES TÉCNICOS PARA COMUNICACIONES DE LARGA DISTANCIA. Los indicadores técnicos que deben ser medidos, reportados y publicados trimestralmente por parte de los proveedores de redes y servicios de Larga Distancia son los siguientes:

No.	Indicador
-----	-----------

- | | |
|---|--|
| 1 | Tasa de Llamadas Nacionales entregadas exitosamente a la red de destino |
| 2 | Tasa de Llamadas Internacionales entregadas exitosamente a la red de destino |

Los indicadores corresponden al porcentaje de llamadas entregadas exitosamente a la red y/o proveedor de destino, respecto al total de intentos de llamada. En el caso del tráfico de Larga Distancia Internacional, deberá discriminarse el indicador para tráfico entrante y saliente. Los valores esperados se definen en el ANEXO 5.3 del CAPÍTULO 1 del TÍTULO V.

(Resolución CRC 3067 de 2011, artículo 3.6)

ARTÍCULO 5.1.3.7. MEDICIÓN DE LA CALIDAD DE VOZ DE EXTREMO A EXTREMO. Los proveedores de servicios de telecomunicaciones que empleen redes de conmutación de paquetes de extremo a extremo para las comunicaciones de voz, deberán reportar trimestralmente el resultado del Índice R, obtenido al aplicar el modelo E de que trata la Recomendación UIT-T G.107. El ámbito de aplicación será la red de cada proveedor, y deberán tomarse en cuenta criterios de aplicabilidad de acuerdo con el modelo de red que se posea. De acuerdo con las categorías de calidad de transmisión vocal con respecto a la gama del factor de determinación de índices de transmisión R definidas en la Recomendación UIT-T G.109, se considerará satisfactorio el reporte de un valor mayor o igual a 80, para este indicador.

(Resolución CRC 3067 de 2011, artículo 3.7)

SECCIÓN 4. OBLIGACIONES DE CALIDAD PARA MENSAJES CORTOS DE TEXTO –SMS-

ARTÍCULO 5.1.4.1. Para el envío de Mensajes Cortos de Texto –SMS-, los parámetros a medir y reportar mensualmente para cada Service Mobile Switching Centre (SMSC) de la red, corresponden a aquellos definidos en el numeral 5.6 de la Recomendación ETSI EG 202 057-2 V1.3.1 (2009-02), los cuales se relacionan a continuación:

No.	Indicador
1	Porcentaje de completación de mensajes cortos de texto on-net
2	Porcentaje de completación de mensajes cortos de texto off-net
3	Tiempo de entrega de extremo a extremo

Los procedimientos y valores esperados de los indicadores están consignados en el ANEXO 5.2 del TÍTULO DE ANEXOS.

PARÁGRAFO. Los Operadores Móviles Virtuales solo tendrán la obligación de medir y reportar los indicadores de que trata el presente artículo cuando utilicen SMSC propios en la prestación del servicio de mensajes cortos de texto. En ningún otro caso los OMV están obligados a medir y reportar estos indicadores.

(Resolución CRC 3067 de 2011, artículo 4.1 – adicionado por la resolución CRC 4807 de 2015 y modificado por la Resolución CRC 4000 de 2012)

SECCIÓN 5. OTRAS DISPOSICIONES

ARTÍCULO 5.1.5.1. BANDA ANCHA EN PROGRAMAS DE TELECOMUNICACIONES SOCIALES. Se exceptúan de la definición de Banda Ancha contenida en el numeral 1.25 del TÍTULO I, los servicios a los que se refieren los contratos para la prestación del servicio de acceso a Internet que se encuentran asociados a la política de telecomunicaciones sociales del Gobierno Nacional a través del Programa Compartel, para los cuales se mantendrá como definición regulatoria de Banda Ancha la siguiente:

Sentido de la conexión	Velocidad Efectiva Mínima
ISP hacia usuario o "Downstream"	512 Kbps
Usuario hacia ISP o "Upstream"	256 Kbps (128 Kbps para las conexiones satelitales)

(Resolución CRC 3067 de 2011, artículo 5.3)

ARTÍCULO 5.1.5.2. VIGILANCIA Y CONTROL. De acuerdo con lo establecido en el numeral 11 del artículo 18 de la Ley 1341 de 2009, las funciones de vigilancia y control del cumplimiento de la

presente disposición normativa (Resolución CRC 3067 de 2011) corresponde al Ministerio de Tecnologías de Información y Comunicaciones.

La medición de los indicadores de calidad y los reportes de información de que trata el CAPÍTULO 1 del TÍTULO V, deben ser certificados por el representante legal del proveedor de redes y servicios de telecomunicaciones. El sistema de medición de los indicadores de calidad y los reportes de información de que trata el CAPÍTULO 1 del TÍTULO V deberán ser avalados a través de mecanismos de verificación técnica internos y/o externos, que cuenten con autonomía e independencia de la gestión de red, de las fuentes de información, del proceso de medición y de los resultados, y deberán estar acompañados de la certificación que remita el representante legal de la compañía.

(Resolución CRC 3067 de 2011, artículo 5.4 – modificado por la Resolución CRC 4000 de 2012)

ARTÍCULO 5.1.5.3. PLAZOS DE IMPLEMENTACIÓN. El acceso remoto a los gestores de desempeño de los Proveedores de Redes y Servicios de Telecomunicaciones Móviles y el perfil de usuario que permita la visualización y la descarga de reportes, alarmas, e información fuente de los diferentes contadores de red, a los que se hace referencia en el ARTÍCULO 5.1.1.4 del CAPÍTULO 1 del TÍTULO V, deberán ser implementados y puestos a disposición del Ministerio de Tecnologías de la Información y las Comunicaciones durante los tres (3) meses siguientes a la expedición de la presente resolución (Resolución CRC 4734 de 2015).

Las adecuaciones requeridas para que los Proveedores de Redes y Servicios de Telecomunicaciones Móviles puedan almacenar y mantener por un período no inferior a un mes completo y cinco (5) días hábiles más para cada uno de los meses de cada año la información fuente de los diferentes contadores que hacen parte de los parámetros de cálculo de los indicadores de calidad y de desempeño de red, y los demás contadores que ofrece el fabricante, definida en el ARTÍCULO 5.1.1.4 del CAPÍTULO 1 del TÍTULO V, deberán ser realizadas dentro de los seis (6) meses siguientes a la expedición de la presente resolución (Resolución CRC 4734 de 2015). En este mismo plazo dichos Proveedores deberán disponer de las condiciones necesarias para que la información de los contadores utilizados para el cálculo de los indicadores de calidad, así como también los indicadores calculados a partir de dichos contadores, sean conservados en una base de datos alterna de almacenamiento por un periodo mínimo de seis (6) meses posteriores al reporte periódico de los indicadores de calidad, de acuerdo con lo establecido en el citado artículo.

Las obligaciones de reporte de cobertura para proveedores de redes y servicios de telecomunicaciones móviles contenidas en el ARTÍCULO 5.1.1.5 del CAPÍTULO 1 del TÍTULO V, deberán implementarse dentro de los tres (3) meses siguientes a la entrada en vigencia de la presente resolución (Resolución CRC 4734 de 2015).

Las condiciones de medición de indicadores de disponibilidad de estaciones base del ANEXO 5.2 del TÍTULO DE ANEXOS, así como las modificaciones a los formatos de reporte de información de indicadores de calidad del TÍTULO REPORTES DE INFORMACIÓN, deberán adecuarse a la nueva metodología, a partir del 1° octubre de 2015. El proceso de reporte de los indicadores que empleen estos formatos se llevará a cabo a partir del mes de noviembre del mismo año para los reportes con periodicidad mensual, y a partir del mes de enero de 2016 para los reportes con periodicidad trimestral.

Las demás disposiciones contenidas en el presente acto administrativo (Resolución CRC 4734 de 2015) deberán ser acogidas e implementadas por los proveedores de redes y servicios de telecomunicaciones móviles, a más tardar el 1° de octubre de 2015.

(Resolución CRC 4734 de 2015 – modificado por la Resolución 4749 de 2015)

ARTÍCULO 5.1.5.4. OTRAS DISPOSICIONES. A partir de los estudios adicionales que se encuentran en desarrollo, la CRC fortalecerá las obligaciones de calidad en la prestación del servicio de acceso a Internet y, para tal efecto, los valores esperados de los parámetros para el acceso a Internet provisto a través de redes móviles, serán definidos por la CRC en el segundo semestre de 2011.

(Resolución CRC 3067 de 2011, artículo 5.6)

CAPÍTULO 2. RÉGIMEN DE CALIDAD PARA LOS SERVICIOS DE TELEVISIÓN

SECCIÓN 1. GENERALIDADES

ARTÍCULO 5.2.1.1. OBJETO Y ÁMBITO DE APLICACIÓN. El CAPÍTULO 2 del TÍTULO V establece el régimen de calidad aplicable a todas las redes y las modalidades de servicios de televisión consagrados en la Ley 182 de 1995, independientemente de su clasificación, siendo de obligatorio cumplimiento para todos los operadores titulares del servicio con independencia de su régimen de habilitación.

PARÁGRAFO. Las redes de televisión abierta radiodifundida analógica y de Televisión Digital Terrestre (TDT) con el estándar DVB-T¹ se excluyen del cumplimiento de las obligaciones descritas en el CAPÍTULO 2 del TÍTULO V.

(Resolución CRC 4735 de 2015, artículo 1)

ARTÍCULO 5.2.1.2. TÉRMINOS. Los siguientes términos, conceptos y siglas serán entendidos en éste sentido, para efectos de interpretación del CAPÍTULO 2 del TÍTULO V:

- a. **BER (Bit Error Rate):** Tasa de bits erróneos.
- b. **LDPC (Low Density Parity Check Decoder):** Mecanismo de corrección de errores por comprobación de paridad de baja densidad.
- c. **Canal de TV:** Secuencia de programas bajo el control de un operador de televisión.
- d. **CSO (Composite Second Order):** Distorsiones de segundo orden en redes de televisión por cable con tecnología analógica.
- e. **CTB (Composite Triple Beat):** Distorsiones de tercer orden en redes de televisión por cable con tecnología analógica.
- f. **Disponibilidad:** Porcentaje de tiempo efectivo que una red de televisión se encuentra prestando el servicio correctamente.
- g. **Drop:** Acometida, cable que conecta el TAP al abonado.
- h. **DTH (Direct To Home):** Televisión satelital directa al hogar.
- i. **Eb/No (Energy per bit to Noise power spectral density ratio):** relación entre energía por bit y densidad espectral de potencia de ruido.
- j. **Redes HFC (Hybrid Fiber Coaxial):** Redes híbridas de fibra óptica y cable coaxial.
- k. **Intensidad de campo mínimo equivalente:** Nivel de señal medio mínimo necesario para permitir la provisión del servicio garantizando una determinada probabilidad de recepción.
- l. **Jitter:** Variación del Retardo de Paquetes IP en redes con tecnología IPTV.
- m. **IPTV (Internet Protocol Television):** Servicios multimedia, tales como televisión/vídeo/audio/texto/gráficos/data desarrollados sobre redes basadas en IP. Gestionadas para soportar los niveles requeridos de calidad de servicio (QoS), calidad de experiencia (QoE), seguridad, interactividad y confiabilidad.²
- n. **MER (Modulation Error Ratio):** Tasa de error de modulación.
- o. **Programa de TV:** Conjunto de contenidos audiovisuales dotado de identidad propia, que constituye un elemento unitario dentro del esquema de programación de un canal de televisión.
- p. **PER (Packet Error Rate):** Tasa de paquetes erróneos.
- q. **Sector Nodal:** Segmento de red parte en un nodo de fibra y termina en las acometidas de usuario.
- r. **STB (Set-Top-Box):** Dispositivo encargado de la recepción y opcionalmente decodificación de señal de televisión analógica o digital, para luego ser mostrada en un televisor.
- s. **TAP:** Derivador, punto de control y monitoreo.
- t. **XMO:** Productos de intermodulación.

(Resolución CRC 4735 de 2015, artículo 2)

SECCIÓN 2. OBLIGACIONES DE CALIDAD DE LOS OPERADORES DEL SERVICIO DE TELEVISIÓN

¹ DVB-T definido en el estándar europeo ETSI EN 300 744 v1.6.1 (2009-01)

² UIT: IPTV Focus Group Proceedings, Vocabulary of terms, DOC-0147

ARTÍCULO 5.2.2.1. OBLIGACIONES GENERALES. Todos los operadores titulares del servicio de televisión, sin importar la modalidad bajo la cual presten su servicio, deberán dar cumplimiento a las siguientes obligaciones:

1. Establecer los procedimientos y tareas necesarias para evaluar la calidad de servicio ofrecida a los usuarios, generando y presentando los reportes que se indican en los ARTÍCULO 5.2.2.2, ARTÍCULO 5.2.2.3, ARTÍCULO 5.2.2.4, ARTÍCULO 5.2.2.5, ARTÍCULO 5.2.2.6, ARTÍCULO 5.2.2.7 y ARTÍCULO 5.2.3.14 del CAPÍTULO 2 del TÍTULO V y el Literal A del Formato 45 del TÍTULO REPORTES DE INFORMACIÓN.
2. Disponer los medios e implementar los sistemas de gestión y monitoreo del servicio que consideren adecuados para asegurar los indicadores de calidad de servicio y sustentar los niveles alcanzados en los reportes de calidad establecidos en el CAPÍTULO 2 del TÍTULO V.
3. Mantener los registros de monitoreo y comportamiento de la red y del servicio, así como, la información fuente independientemente de los tratamientos estadísticos que requiera la información para la presentación de los resultados, como mínimo, por tres (3) periodos de reporte, para la posible verificación de los mismos por parte de las autoridades de vigilancia y control competentes y como insumo para análisis regulatorios que la CRC pueda adelantar.
4. Presentar un informe semestral que deberá incluir un resumen de todas las incidencias producidas en el servicio, sin perjuicio de otra información que pueda ser requerida por las autoridades de vigilancia y control.

PARÁGRAFO. Se entiende por incidencia aquel suceso que conlleve a la interrupción, de forma temporal, de todas las señales que provea el operador.

(Resolución CRC 4735 de 2015, artículo 3)

ARTÍCULO 5.2.2.2. CONDICIONES PARA CONTENIDOS DE ALTA DEFINICIÓN - HD. Los operadores de televisión deberán garantizar la tasa de transmisión apropiada para que los canales anunciados como HD sean visualizados en el receptor del televidente como mínimo con las siguientes condiciones:

- a. La resolución vertical de la componente de vídeo debe ser igual o superior a 720 líneas activas
- b. La relación de aspecto deberá ser 16:9.

Los operadores no podrán reducir la calidad de las señales que los proveedores del contenido les entreguen para su transmisión o retransmisión.

(Resolución CRC 4735 de 2015, artículo 4)

ARTÍCULO 5.2.2.3. INDICADORES DE CALIDAD DEL SERVICIO DE TELEVISIÓN ABIERTA RADIODIFUNDIDA DIGITAL TERRESTRE. Todos los operadores titulares del servicio de televisión abierta radiodifundida digital terrestre, tanto privados como públicos, de cubrimiento nacional, regional o local, deberán medir, calcular y reportar al sistema de información COLOMBIA TIC³ lo siguiente:

1. Reporte de Disponibilidad del Servicio QoS1, de acuerdo con la metodología definida en el ARTÍCULO 5.2.3.1 del CAPÍTULO 2 del TÍTULO V y el Literal B del Formato 45 del TÍTULO REPORTES DE INFORMACIÓN.

(Resolución CRC 4735 de 2015, artículo 5)

ARTÍCULO 5.2.2.4. INDICADORES DE CALIDAD DEL SERVICIO DE TELEVISIÓN POR CABLE HFC ANALÓGICO. Todos los operadores titulares del servicio de televisión que soporten su servicio en redes cableadas del tipo coaxial o HFC y que presten el servicio al usuario con tecnología analógica deberán medir, calcular y reportar al sistema que la CRC defina para tal fin lo siguiente:

1. Reporte de Disponibilidad del Servicio QoS1, de acuerdo con la metodología definida en el ARTÍCULO 5.2.3.1 del CAPÍTULO 2 del TÍTULO V y el Literal B del Formato 45 del TÍTULO REPORTES DE INFORMACIÓN.

³ <http://www.siust.gov.co/siust/>

2. Reporte de Calidad de la Transmisión QoS2, de acuerdo con la metodología definida en el ARTÍCULO 5.2.3.2 del CAPÍTULO 2 del TÍTULO V y el Literal C del Formato 45 del TÍTULO REPORTES DE INFORMACIÓN.

PARÁGRAFO 1. Para las redes desplegadas en su totalidad con cable coaxial y que no cuenten con tramos en fibra óptica, les serán aplicables las mismas condiciones que se definen para las redes HFC.

PARÁGRAFO 2. Los operadores titulares del servicio de televisión que soporten su servicio en redes cableadas del tipo coaxial o HFC que presten el servicio al usuario con tecnología analógica y que cuenten con menos de 12500 suscriptores o asociados al inicio de los períodos de reporte a los que hace referencia el ARTÍCULO 5.2.4.1 del CAPÍTULO 2 del TÍTULO V, no estarán obligados a presentar los reportes periódicos definidos en el presente CAPÍTULO, lo anterior sin perjuicio que la autoridad de vigilancia y control en ejercicio de sus facultades pueda realizar o solicitar las mediciones para verificar el cumplimiento de los criterios de calidad definidos en el CAPÍTULO 2 del TÍTULO V.

(Resolución CRC 4735 de 2015, artículo 6)

ARTÍCULO 5.2.2.5. INDICADORES DE CALIDAD DEL SERVICIO DE TELEVISIÓN POR CABLE HFC DIGITAL. Todos los operadores titulares del servicio de televisión que soporten su servicio en redes cableadas del tipo HFC y con tecnología digital deberán medir, calcular y reportar al sistema que la CRC defina para tal fin lo siguiente:

1. Reporte de Disponibilidad del Servicio QoS1, de acuerdo con la metodología definida en el ARTÍCULO 5.2.3.1 del CAPÍTULO 2 del TÍTULO V y el Literal B del Formato 45 del TÍTULO REPORTES DE INFORMACIÓN.
2. Reporte de Calidad de la Transmisión QoS2, de acuerdo con la metodología definida en el ARTÍCULO 5.2.3.2 del CAPÍTULO 2 del TÍTULO V y el Literal C del Formato 45 del TÍTULO REPORTES DE INFORMACIÓN.

PARÁGRAFO. Los operadores titulares del servicio de televisión que soporten su servicio en redes cableadas del tipo HFC y con tecnología digital que cuenten con menos de 12500 suscriptores o asociados al inicio de los períodos de reporte a los que hace referencia el ARTÍCULO 5.2.4.1 del CAPÍTULO 2 del TÍTULO V, no estarán obligados a presentar los reportes periódicos definidos en el presente CAPÍTULO, lo anterior sin perjuicio que la autoridad de vigilancia y control en ejercicio de sus facultades pueda realizar o solicitar las mediciones para verificar el cumplimiento de los criterios de calidad definidos en el CAPÍTULO 2 del TÍTULO V.

(Resolución CRC 4735 de 2015, artículo 7)

ARTÍCULO 5.2.2.6. INDICADORES DE CALIDAD DEL SERVICIO DE TELEVISIÓN SATELITAL. Todos los operadores titulares del servicio de televisión satelital deberán medir, calcular y reportar al sistema que la CRC defina para tal fin lo siguiente:

1. Reporte de Disponibilidad del Servicio QoS1, de acuerdo con la metodología definida en el ARTÍCULO 5.2.3.1 del CAPÍTULO 2 del TÍTULO V y el Literal B del Formato 45 del TÍTULO REPORTES DE INFORMACIÓN.
2. Reporte de Calidad de la Transmisión QoS2, de acuerdo con la metodología definida en el ARTÍCULO 5.2.3.2 del CAPÍTULO 2 del TÍTULO V y el Literal C del Formato 45 del TÍTULO REPORTES DE INFORMACIÓN.

PARÁGRAFO. Los operadores titulares del servicio de televisión satelital y que cuenten con menos de 12500 suscriptores o asociados al inicio de los períodos de reporte a los que hace referencia el ARTÍCULO 5.2.4.1 del CAPÍTULO 2 del TÍTULO V, no estarán obligados a presentar los reportes periódicos definidos en el presente CAPÍTULO, lo anterior sin perjuicio que la autoridad de vigilancia y control en ejercicio de sus facultades pueda realizar o solicitar las mediciones para verificar el cumplimiento de los criterios de calidad definidos en el CAPÍTULO 2 del TÍTULO V.

(Resolución CRC 4735 de 2015, artículo 8)

ARTÍCULO 5.2.2.7. INDICADORES DE CALIDAD DEL SERVICIO DE TELEVISIÓN CON TECNOLOGÍA IPTV. Todos los operadores titulares del servicio de televisión por suscripción y comunitaria cerrada sin ánimo de lucro que soporten el servicio utilizando tecnología IPTV deberán medir, calcular y reportar al sistema que la CRC defina para tal fin lo siguiente:

1. Reporte de Disponibilidad del Servicio QoS1, de acuerdo con la metodología definida en el ARTÍCULO 5.2.3.1 del CAPÍTULO 2 del TÍTULO V y el Literal B del Formato 45 del TÍTULO REPORTES DE INFORMACIÓN.
2. Reporte de Calidad de la Transmisión QoS2, de acuerdo con la metodología definida en el ARTÍCULO 5.2.3.2 del CAPÍTULO 2 del TÍTULO V y el Literal C del Formato 45 del TÍTULO REPORTES DE INFORMACIÓN.

PARÁGRAFO 1. Los operadores que prestan el servicio a través de tecnología IPTV, sólo reportarán los indicadores definidos en este artículo, independientemente de las características físicas de la red que utilice.

PARÁGRAFO 2. Los operadores titulares del servicio de televisión que soporten el servicio utilizando tecnología IPTV y que cuenten con menos de 12500 suscriptores o asociados al inicio de los períodos de reporte a los que hace referencia el ARTÍCULO 5.2.4.1 del CAPÍTULO 2 del TÍTULO V, no estarán obligados a presentar los reportes periódicos definidos en el presente CAPÍTULO, lo anterior sin perjuicio que la autoridad de vigilancia y control en ejercicio de sus facultades pueda realizar o solicitar las mediciones para verificar el cumplimiento de los criterios de calidad definidos en el CAPÍTULO 2 del TÍTULO V.

(Resolución CRC 4735 de 2015, artículo 9)

SECCIÓN 3. METODOLOGÍAS PARA MEDICIÓN

ARTÍCULO 5.2.3.1. METODOLOGÍA PARA LA MEDICIÓN DE LA DISPONIBILIDAD DEL SERVICIO (QoS1).

Generalidades

La disponibilidad del servicio se define como el porcentaje de tiempo que una red de televisión se encuentra disponible respecto al tiempo total de emisión previsto, y permite conocer el tiempo efectivo en que una red se encuentra prestando el servicio correctamente.

Metodología

Se definen dos metodologías diferentes para calcular el indicador de disponibilidad del servicio para: (i) operadores de televisión radiodifundida y (ii) operadores de televisión por cable HFC, IPTV y Satelital. En ambos casos se utiliza el mismo principio de proporcionar el tiempo efectivo que una red de televisión se encuentra prestando el servicio correctamente, y ponderando cada falla del servicio por el porcentaje de usuarios afectados.

Disponibilidad para TV radiodifundida

La disponibilidad del servicio para un operador de televisión radiodifundida se calcula en función de la disponibilidad de los transmisores de la red, de acuerdo con la siguiente fórmula:

$$(1) \quad \text{Disponibilidad}(\%) = 100 \times \frac{\sum_{i=1}^{n_{trx}} T_{\text{Disponible},i} \times U_i}{T_{\text{Reporte}} \times U_{\text{Total}}}$$

Dónde:

- n_{trx} : número total de transmisores de la red.
- $T_{\text{Disponible},i}$: tiempo en servicio del transmisor i en el semestre reportado.
- T_{Reporte} : tiempo previsto de emisión del transmisor i referido al semestre reportado.
- U_i : habitantes cubiertos por el transmisor i , según lo reportado a la CNTV o a la ANTV en el proceso de autorización de la estación.
- U_{Total} : sumatoria de habitantes cubiertos a título individual por cada uno de los transmisores de la red.

Una estación de transmisión de televisión radiodifundida se considera disponible cuando se encuentra proporcionando el servicio de acuerdo con las condiciones de transmisión para las que ha sido planificada y autorizada en cumplimiento de la normativa vigente. A efectos de cómputo, el

servicio de televisión radiodifundida se considerará no disponible cuando concurren uno o varios de los siguientes hechos:

- La potencia emitida se encuentre 3 dB o más por debajo de la potencia aprobada en el estudio técnico del centro transmisor.
- Alguno de los canales de televisión ofertados por el operador no se transmite.

No se considerará indisponibilidad del servicio cualquiera de las situaciones anteriores, en aquellos casos en los que la pérdida de servicio sea originada por circunstancias de fuerza mayor o caso fortuito.

El reporte deberá incluir el cálculo de disponibilidad incluyendo las fallas causadas por interferencias o por fuerza mayor y el cálculo sin incluir estas fallas, de modo que sean comparables los resultados en ambas circunstancias.

Indisponibilidad para TV por cable, IPTV y Satelital

La indisponibilidad del servicio para un operador de televisión por cable HFC, IPTV y Satelital se calcula en función del número de cortes del servicio, su duración y el número de usuarios afectados de acuerdo a la siguiente fórmula:

$$(2) \quad \text{Indisponibilidad}(\%) = \frac{\sum_i^{n_{\text{cortes}}} T_{\text{Corte},i} \times U_{\text{Corte},i}}{T_{\text{Reporte}} \times U_{\text{Total},i}}$$

Dónde:

- n_{cortes} : número de cortes del servicio en el semestre reportado.
- $T_{\text{Corte},i}$: duración del corte del servicio i .
- $U_{\text{Corte},i}$: número de usuarios afectados por el corte del servicio i .
- T_{Reporte} : tiempo de observación referido al semestre reportado.
- $U_{\text{Total},i}$: número total de usuarios del servicio en el momento del corte i .

Se considerará indisponibilidad del servicio todo corte en la prestación del servicio a los usuarios por motivos que sean atribuibles al operador. No se considerará indisponibilidad del servicio cualquier corte que sea debido a circunstancias de fuerza mayor o caso fortuito, aunque estos deben de ser reportados igualmente.

Valores objetivo

La Tabla 1 muestra los valores objetivos mínimos para el indicador del servicio de televisión.

Tabla 1: Valores objetivos mínimos para el indicador disponibilidad o indisponibilidad del servicio.

Modalidad Prestación Servicio	Valor Objetivo
Televisión radiodifundida	Disponibilidad Mínima: Media del 99% sobre todas las estaciones y 99,8% para estaciones con una cobertura superior a 100.000 habitantes.
Televisión por cable (HFC e IPTV)	Indisponibilidad Máxima: 1%
Televisión por satélite	Indisponibilidad Máxima: 1%

(Resolución CRC 4735 de 2015, artículo 10)

ARTÍCULO 5.2.3.2. METODOLOGÍA PARA LA MEDICIÓN DE LA CALIDAD DE LA TRANSMISIÓN (QoS2).

Generalidades

Las mediciones de calidad del servicio QoS2 tienen por objetivo determinar la calidad de la transmisión de las señales del servicio de televisión. Se definen tres metodologías diferentes para calcular la calidad de la transmisión para: (i) operadores de televisión por cable HFC con tecnología analógica, (ii) operadores de televisión por cable HFC y satélite, (iii) operadores IPTV.

Metodología

En todos los casos se debe utilizar un receptor profesional, entendiéndose éste como aquel que permita medir los parámetros de calidad de la transmisión característicos para cada tipo de red en los puntos de recepción del usuario especificados en el ARTÍCULO 5.2.4.2 del CAPÍTULO 2 del TÍTULO V.

Medición para televisión cableada analógica

Los operadores de televisión cableada con tecnología analógica deben medir los parámetros especificados en la Tabla 2, la cual también muestra los umbrales de calidad de cada parámetro:

Tabla 2: Parámetros de calidad de la transmisión de televisión analógica a la entrada del receptor en los sistemas de cable HFC

No.	Nombre	Descripción
1	Frecuencia central de la portadora de audio	La frecuencia central de la portadora de audio debe estar $4.5 \text{ MHz} \pm 5 \text{ kHz}$ por encima de la portadora de vídeo.
2	Nivel mínimo de la portadora de vídeo	(a) El nivel de la señal de vídeo, medido con un equipo de impedancia ajustada a la impedancia interna del sistema de cable, visto desde el terminal del suscriptor, no deberá ser inferior de 1 milivoltio (0 dBmV), siendo la impedancia interna de 75 ohms. (b) El nivel mínimo de la portadora de vídeo al final de un cable drop de 30 metros de longitud conectado al tap del suscriptor, no deberá ser inferior de 1.41 milivoltios (+ 3 dBmV), siendo la impedancia interna de 75 ohms.
3	Variación de los niveles de la señal de vídeo en canales adyacentes	La variación de los niveles de la señal de vídeo entre canales adyacentes se mantendrá dentro de 3 dB, medidos al final de un cable drop de 30 metros de longitud conectado al tap del suscriptor.
4	Nivel de la señal de vídeo	El nivel de la señal de vídeo en el receptor del suscriptor debe estar entre 0 y 5 dBmV, sin llegar a saturar el receptor de televisión.
5	Nivel de la portadora de audio	El voltaje RMS de la señal de audio debe estar entre 10 y 17 dB por debajo del nivel de la señal de vídeo.
6	Amplitud	La respuesta en frecuencia del canal medido en un rango de 0.75 MHz a 5 MHz debe mantenerse en ± 2 dB y se refiere al promedio del nivel de señal más alto con el nivel de señal más bajo encontrados en este rango de frecuencias.
7	Relación portadora a ruido CNR	La relación del nivel de la señal de vídeo con respecto al ruido no debe ser menor a 43 dB.
8	Relación de la señal de vídeo a distorsiones coherentes (CSO, XMO)	(a) La relación del nivel de la señal de vídeo a la amplitud RMS de cualquier distorsión coherente, tales como productos de intermodulación (XMO), distorsiones de segundo orden (CSO), distorsiones de tercer orden (CTB), no será menor a 51 dB. (b) La relación del nivel de la señal de vídeo a la amplitud RMS de cualquier distorsión coherente y coincidente en frecuencia con la portadora de vídeo no será menor a 47 dB.

Se utilizarán las recomendaciones de la norma FCC⁴ parte 76.605 en relación con los canales objeto de medición en función del ancho de banda del sistema.

⁴ Disponible en <http://transition.fcc.gov/mb/engineering/605.html>.

Medición para televisión digital cable HFC y satelital

Los operadores de televisión digital cable HFC y satelital deben medir los parámetros mostrados en la Tabla 3. La medida de BER se debe realizar después del primer decodificador FEC en el receptor (esto es, decodificador convolucional en sistemas de transmisión de televisión digital de primera generación, y el decodificador LDPC en sistemas de transmisión de televisión digital de segunda generación).

Tabla 3: Parámetros de calidad de la transmisión de televisión digital en los sistemas de cable HFC y satélite.

No.	Parámetro	Descripción
1	BER (Bit Error Rate)	La tasa de error de bit debe ser igual o mejor (menor) que: <ul style="list-style-type: none"> • 10^{-7} tras el decodificador LDPC para sistemas de transmisión de televisión digital de segunda generación. • 2×10^{-4} tras el decodificador convolucional para sistemas de transmisión de televisión digital de primera generación.
2	MER (Modulation Error Rate)	Tasa de error de modulación. Este parámetro se medirá y reportará a modo informativo.
3	SNR (Signal-to-Noise Ratio)	Relación señal a ruido. Este parámetro se medirá y reportará a modo informativo. Según el tipo de red analizada se podrá medir la relación portadora a ruido CNR o la relación de energía de bit a ruido Eb/No.

Medición para IPTV

Los operadores de IPTV deben medir los parámetros mostrados en la Tabla 4.

Tabla 4: Parámetros de calidad de la transmisión de televisión digital en los sistemas IPTV.

No.	Parámetro	Descripción
1	PER (Packet Error Rate)	La tasa de error de paquetes IP debe ser igual o mejor (menor) que 10^{-6} a la salida del decodificador.
2	Average Packet Delay	El retardo medio de paquetes IP debe ser igual o mejor (menor) que 75 ms.
3	Jitter	La variación en el retardo medio de paquetes IP debe ser igual o mejor (menor) que 50 ms.

(Resolución CRC 4735 de 2015, artículo 11 – modificado por la Resolución CRC 4831 de 2015)

SECCIÓN 4. DISPOSICIONES FINALES Y VIGENCIA

ARTÍCULO 5.2.4.1. PRESENTACIÓN DE INFORMES. El operador titular del servicio deberá presentar ante el sistema de información COLOMBIA TIC, los reportes de calidad que correspondan con su modalidad de prestación del servicio de televisión de acuerdo con lo definido en la SECCIÓN 2 del CAPÍTULO 2 del TÍTULO V.

Los reportes de calidad correspondientes al periodo comprendido entre el 1º de enero y el 30 de junio de cada año se deberán presentar a más tardar el 31 de julio siguiente, y los correspondientes al periodo comprendido entre el 1º de julio y el 31 de diciembre de cada año se deberán presentar a más tardar el 31 de enero del año siguiente.

(Resolución CRC 4735 de 2015, artículo 11)

ARTÍCULO 5.2.4.2. PUNTOS DE MEDICIÓN.

Televisión por cable HFC e IPTV

Para los sistemas de televisión por cable HFC e IPTV, el número de puntos de medición estará determinado por el número de suscriptores según se ilustra en la Tabla 5. Los puntos de medición deben estar distribuidos en todo el ámbito de cubrimiento del operador.

Tabla 5: Número de puntos de medición para los operadores de televisión por cable HFC e IPTV.

Número de suscriptores o asociados	Número de puntos de medición
12.500 – 25.000	7
25.001 - 37500	8

En el caso en que el operador cuente con más de 37.500 suscriptores, deberá agregar un punto de medición adicional por cada 12.500 usuarios o fracción adicionales a 37.500

Para lo anterior, deben tenerse en cuenta las siguientes consideraciones:

Para sistema de Cable e IPTV

- a. *Los puntos de medición deberán ser escogidos de forma tal que representen todas las áreas geográficas servidas por el sistema de cable o IPTV.*
- b. *Cada punto de medición debe pertenecer a sectores nodales diferentes.*
- c. *Las mediciones deberán efectuarse en el punto de distribución final de la mayor cascada de cada sector nodal. En el caso de IPTV se deberán contemplar los DSLAM de la mayor cascada.*

Para sistemas de Cable

- a. *Se deben adjuntar los planos de cada sector nodal en el caso de redes de cable.*
- b. *Para sistemas analógicos las mediciones de Nivel mínimo de la portadora de video, Variación de los niveles de la señal de video en canales adyacentes, Nivel de la señal de video y Nivel de la portadora de audio deben realizarse en la totalidad de los canales de televisión.*
- c. *Para sistemas analógicos las mediciones de los parámetros restantes deben realizarse en al menos cuatro (4) canales de televisión y uno más por cada 100 MHz de ancho de banda del sistema de cable. (Ej. 7 canales para sistemas entre 300 – 400 MHz).*
- d. *Para sistemas digitales las mediciones de los parámetros especificados en la Tabla 3 del ARTÍCULO 5.2.3.2 deben realizarse para los canales de televisión ofertados, de acuerdo con el numeral 2 del Literal C del Formato 45 del TÍTULO REPORTE DE INFORMACIÓN.*

Televisión satelital

Para los sistemas de televisión satelital, deben tenerse en cuenta las siguientes consideraciones:

- a. *Se determinarán seis (6) puntos de medición en cada uno de los municipios en los que se cuente, como mínimo, con 12.500 suscriptores.*
- b. *Adicionalmente, se deberán realizar mediciones en municipios con menos de 12500 suscriptores. La cantidad de municipios a verificar en este criterio será la misma que los que se calculen del literal anterior. En cada municipio se determinarán seis (6) puntos de medición. Los municipios sobre los cuales se reportan mediciones deberán ser distribuidos de modo que en todos los departamentos con servicio se verifique al menos el municipio con más suscriptores y se deberá modificar la totalidad de los municipios de menos de 12.500 suscriptores para cada periodo de reporte."*
- c. *Las mediciones de los parámetros especificados en la Tabla 3 del ARTÍCULO 5.2.3.2 deben realizarse para los canales de televisión ofertados, de acuerdo con el numeral 2 del Literal C del Formato 45 del TÍTULO REPORTE DE INFORMACIÓN.*

(Resolución CRC 4735 de 2015, artículo 14 – modificado por la Resolución CRC 4875 de 2016)

ARTÍCULO 5.2.4.3. VIGILANCIA Y CONTROL. De conformidad con lo establecido en las leyes 182 de 1995 y 1507 de 2012, la verificación del cumplimiento de las disposiciones establecidas en el CAPÍTULO 2 del TÍTULO V será realizado por la Autoridad Nacional de Televisión.

La medición de los indicadores de calidad y los reportes de información de que trata el CAPÍTULO 2 del TÍTULO V, deben ser certificadas por el representante legal del operador del servicio de televisión. El sistema de medición de los indicadores de calidad y los reportes de información de que trata el presente CAPÍTULO deberán ser avalados a través de mecanismos de verificación técnica internos y/o externos, que cuenten con autonomía e independencia de la gestión de red, de las fuentes de información, del proceso de medición y de los resultados, y deberán estar acompañados de la certificación que remita el representante legal de la compañía.

(Resolución CRC 4735 de 2015, artículo 15)

ARTÍCULO 5.2.4.4. PLAZO DE IMPLEMENTACIÓN. Los titulares del servicio de televisión deberán implementar las medidas necesarias para cumplir a cabalidad con los indicadores y reportes de calidad establecidos en el CAPÍTULO 2 del TÍTULO V a más tardar el 31 de diciembre de 2015, de manera tal que el primer reporte de información, correspondiente al primer semestre de 2016, se presente a más tardar el 31 de julio de 2016.

Las comunidades organizadas que prestan el servicio de televisión cerrada sin ánimo de lucro deberán implementar las medidas necesarias para cumplir a cabalidad con los indicadores de calidad establecidos en el CAPÍTULO 2 del TÍTULO V a más tardar el 30 de junio de 2016.

(Resolución CRC 4735 de 2015, artículo 16)

CAPÍTULO 3. ESPECIFICACIONES TÉCNICAS APLICABLES A LA RED Y A LOS RECEPTORES DEL SERVICIO DE TELEVISIÓN DIGITAL TERRESTRE – TDT- EN COLOMBIA

SECCIÓN 1. GENERALIDADES

ARTÍCULO 5.3.1.1. OBJETO. El CAPÍTULO 3 del TÍTULO V tiene como objeto establecer condiciones técnicas mínimas para los receptores del servicio de Televisión Digital Terrestre –TDT- en Colombia bajo el estándar DVB-T2 adoptado mediante el Acuerdo CNTV 004 de 2011, así como las características técnicas mínimas de la red de TDT bajo el mencionado estándar, con base en las normas y/o recomendaciones aplicables al mismo.

(Resolución CRC 4047 de 2012, artículo 1.1)

SECCIÓN 2. CONDICIONES TÉCNICAS APLICABLES A LA RED PARA LA PRESTACIÓN DEL SERVICIO DE TDT BAJO EL ESTÁNDAR DBV-T2

ARTÍCULO 5.3.2.1. PLANEACIÓN Y DESPLIEGUE DE RED. En línea con la adopción previa del estándar DVB-T2 contenida en el Acuerdo CNTV 004 de 2011, se adoptan para efectos de la planeación y el funcionamiento de las redes para la prestación del servicio de televisión radiodifundida en TDT los siguientes documentos:

Documento o Recomendación	Nombre	Versión y/o fecha
ETSI EN 302 755	Frame structure channel coding and modulation for a second generation digital terrestrial television broadcasting system (DVB-T2)	V1.3.1 (04/12)
ETSI TS 102 831	Implementation guidelines for a second generation digital terrestrial television broadcasting system (DVB-T2)	V1.2.1 (08/12)
UIT-R BT.1877-1	Error-correction, data framing, modulation and emission methods for second generation of digital terrestrial television broadcasting systems	(08/2012)
EBU – TECH 3348	Frequency and Network Planning Aspects of DVB-T2	V2.0 (05/12)

PARÁGRAFO. Los operadores del servicio de Televisión Digital Terrestre radiodifundida deberán aplicar las especificaciones técnicas contenidas en las citadas recomendaciones, y adaptar lo pertinente para canalización de 6 MHz. Para lo anterior, deberán utilizar los procedimientos que se estimen necesarios, así como validar y ajustar lo pertinente a partir de las pruebas a las que haya lugar.

(Resolución CRC 4047 de 2012, artículo 2.1)

ARTÍCULO 5.3.2.2. PROBABILIDAD DE RECEPCIÓN. En materia de probabilidad de recepción, los operadores del servicio de Televisión Digital Terrestre deberán garantizar como mínimo un nivel "Aceptable" para recepción fija en sus respectivas zonas de cobertura sólo para el canal principal digital, tomando como referencia para el efecto los criterios definidos en la Sección 3 y en el Anexo 1 de la recomendación EBU-TECH 3348. Lo anterior de acuerdo con las obligaciones de cubrimiento establecidas en el respectivo título habilitante.

PARÁGRAFO. Las condiciones aplicables a la probabilidad de recepción serán analizadas por parte de la CRC a más tardar dos (2) años después de la entrada en vigencia de la presente resolución (Resolución CRC 4047 de 2012), a partir de las mediciones que sobre el particular se efectúen por parte de la autoridad de control y vigilancia y por los operadores del servicio, y en forma acorde con el avance en despliegue de cobertura de la TDT en el país.

(Resolución CRC 4047 de 2012, artículo 2.2), modificada por la Resolución 4337 de 2013

ARTÍCULO 5.3.2.3. CARACTERÍSTICAS TÉCNICAS MÍNIMAS DE EQUIPOS DE TRANSMISIÓN. Los equipos transmisores utilizados en la prestación del servicio de Televisión Digital Terrestre deberán cumplir con las siguientes características mínimas bajo el estándar DVB-T2 para garantizar la correcta operación de la red y la calidad del servicio:

CARACTERÍSTICAS TÉCNICAS MÍNIMAS DE LOS TRANSMISORES	
Relación de Error de Modulación (MER)	$\geq 33 \text{ dB}$
Estabilidad en Frecuencia	$\pm 100 \text{ Hz}$
Nivel de <i>shoulder</i> antes del filtro de máscara	$< -36 \text{ dB en } F_c \pm 3.2 \text{ MHz}$

(Resolución CRC 4047 de 2012, artículo 2.3)

ARTÍCULO 5.3.2.4. INTENSIDAD DE CAMPO. La configuración de la red por parte de los operadores del servicio de Televisión Digital Terrestre deberá garantizar que los valores medios mínimos de intensidad de campo se cumplan de conformidad con lo dispuesto en las tablas y/o fórmulas contenidas en la Sección 3.1 y Anexo 1 del documento EBU-TECH 3348, utilizando los procedimientos necesarios para realizar los ajustes de canalización de 8 MHz a 6 MHz de conformidad con lo referido en dicho documento. De manera complementaria, para el cálculo de la relación portadora a ruido se deberá seguir el procedimiento establecido en la Sección 2.5 del mismo documento.

(Resolución CRC 4047 de 2012, artículo 2.4 – modificado por la Resolución CRC 4337 de 2013)

ARTÍCULO 5.3.2.5. ACTUALIZACIÓN DEL SOFTWARE DE EQUIPOS TERMINALES. Los operadores del servicio de Televisión Digital Terrestre deberán proporcionar la capacidad necesaria para la actualización del software de los equipos terminales especificada en la norma ETSI TS 102 006. Para tal propósito, los fabricantes de los equipos terminales coordinarán con los operadores la actualización sin que existan exclusividades en la relación operador-fabricante.

(Resolución CRC 4047 de 2012, artículo 2.5)

ARTÍCULO 5.3.2.6. INFORMACIÓN A AGREGAR A LA TRAMA DE TRANSMISIÓN. La información que debe ser agregada a la trama de transmisión por parte de los Operadores del servicio de Televisión Digital Terrestre deberá incluir como mínimo lo siguiente:

1. Guía electrónica de programación (Electronic Program Guide)
2. Identificador de red original (Original_Network_ID)
3. Identificador de red (Network_ID)
4. Identificador de trama de transporte (Transport Stream_ID)

5. Identificador de servicio (Service_ID)

Las especificaciones de la estructura de los identificadores antes indicados, corresponden a las expuestas en las normas ETSI EN 300 468 v1.13.1, ETSI TS 101 162 v1.5.1 y ETSI TS 101 211 v1.11.2, o aquellas que la modifiquen o sustituyan.

Los identificadores serán administrados por la CRC. Para lo anterior, los Operadores de TDT deberán efectuar la solicitud de asignación de dichos recursos de identificación a la CRC, de conformidad con el procedimiento establecido para tal fin.

Hasta tanto la CRC defina las condiciones de administración y uso del número de canal lógico LCN (Logical Channel Number), definido en la norma CENELEC EN 62216:2011, dicho parámetro no deberá ser agregado a la trama de transmisión por los Operadores en las redes de Televisión Digital Terrestre.

(Resolución CRC 4047 de 2012, artículo 2.6 – modificado por la Resolución 4599 de 2014)

ARTÍCULO 5.3.2.7. MÁRGENES DE PROTECCIÓN ENTRE ESTACIONES DEL SERVICIO DE RADIODIFUSIÓN DE TELEVISIÓN. Se establecen los márgenes de protección frente a interferencias en DVB-T2 de señales DVB-T2, ISDB-Tb y NTSC-M, los cuales se relacionan en el ANEXO 5.4 del TÍTULO DE ANEXOS.

Dichos parámetros podrán ser revisados y actualizados en la regulación, de conformidad con los análisis, y mediciones realizados en campo por parte de los operadores del servicio y/o por las autoridades competentes.

(Resolución CRC 4047 de 2012, artículo 2.7 – adicionado por la Resolución CCRC 4337 de 2013)

ARTÍCULO 5.3.2.8. LÍMITES PARA LAS EMISIONES ESPURIAS. Los equipos de transmisión utilizados en la prestación del servicio de Televisión Digital Terrestre deberán cumplir con la norma ETSI EN 302 296-2 Sección 4.2.2 en cuanto al límite de emisiones espurias.

(Resolución CRC 4047 de 2012, artículo 2.8 – adicionado por la Resolución CRC 4337 de 2013)

ARTÍCULO 5.3.2.9. MÁSCARAS ESPECTRALES. Los equipos de transmisión utilizados en la prestación del servicio de Televisión Digital Terrestre deberán cumplir con los límites de emisiones fuera de banda para máscaras críticas establecidos en el ANEXO 5.5 del TÍTULO DE ANEXOS.

PARÁGRAFO. Los operadores del servicio de Televisión Digital Terrestre podrán utilizar equipos de transmisión que cumplan con los límites de emisiones fuera de banda para máscaras no críticas establecidos en el ANEXO 5.5 del TÍTULO DE ANEXOS siempre y cuando el estudio técnico de viabilidad de la estación de TDT demuestre que no existe interferencia perjudicial al utilizar la máscara no crítica y dicho estudio sea aprobado por la Agencia Nacional del Espectro.

(Resolución CRC 4047 de 2012, artículo 2.9 – adicionado por la Resolución CRC 4337 de 2013)

SECCIÓN 3. CONDICIONES TÉCNICAS APLICABLES A EQUIPOS RECEPTORES PARA DVB-T2

ARTÍCULO 5.3.3.1. ACRÓNIMOS. Para lo dispuesto en la presente sección, se relacionan a continuación los acrónimos utilizados aplicables a las condiciones técnicas de los equipos receptores:

- i. **FEF:** Future Extension Frame – extensión de trama futura.
- ii. **FFT:** Fast Fourier Transform – Transformada rápida de Fourier
- iii. **HbbTV:** Hybrid Broadcast Broadband TV – Difusión Híbrida de TV de banda ancha
- iv. **HDMI:** High-Definition Multimedia Interface – Interfaz multimedia de alta definición
- v. **MHP:** Multimedia Home Platform – Plataforma de hogar multimedia
- vi. **MISO:** Multiple Input Single Output – Múltiple entrada, una salida
- vii. **PAPR:** Peak to Average Power Ratio – Relación de energía Pico a promedio
- viii. **PLP:** Physical Layer Pipe - Flujo de capa física
- ix. **SSU:** System Software Update – Actualización de software del sistema

(Resolución CRC 4047 de 2012, artículo 3.1)

ARTÍCULO 5.3.3.2. CONDICIONES TÉCNICAS APLICABLES A TELEVISORES. Las características técnicas mínimas que deben cumplir los televisores que posean decodificador interno para el servicio de Televisión Digital Terrestre bajo el estándar DVB-T2 adoptado en Colombia, son las siguientes:

5.3.3.2.1. Aspectos obligatorios:

- a. Sintonizador de Televisión Digital Terrestre estándar DVB-T2, mínimo en versión 1.3.1 del estándar.
- b. Canalización en 6 MHz.
- c. Sistema de video digital MPEG-4 H.264 parte 10.
- d. Capacidad para soportar los modos de transmisión de una sola PLP o múltiples PLPs transmitidas por un canal radioeléctrico.
- e. Capacidad para demodular señales de televisión DVB-T2:
 - i. En transmisión MISO.
 - ii. Con constelaciones rotadas.
- f. Permitir la decodificación de modos extendidos de FFT.
- g. Soportar técnicas de PAPR.
- h. Soportar identificación de tramas FEF.
- i. Soportar los patrones de portadoras piloto (PP1-PP7).
- j. Sintonizador de televisión analógica estándar NTSC-M.
- k. Bandas de operación:
 - i. VHF: 54 - 72 MHz.
76 - 88 MHz.
174 - 216 MHz.
 - ii. UHF: 470 - 698 MHz.
- l. Soportar Guía Electrónica de Programación (EPG) de acuerdo con lo establecido en las normas ETSI TR 101 211 y EN 300 468.
- m. Video:
 - i. Capacidad de recibir las señales con resolución 1080i, 1080p o 720p.
 - ii. Ajustables a la pantalla propia del televisor las relaciones de aspecto 4:3 y 16:9 (Anamórfico, Pillar Box y Letter Box).
- n. Audio:
 - i. Capacidad de decodificar MPEG-1 y/o MPEG-2 Backward Compatible, Layer I y II en los siguientes modos:
 - 1. ISO/IEC 11172-3[9] single channel.
 - 2. ISO/IEC 11172-3[9] joint stereo.
 - 3. ISO/IEC 11172-3[9] stereo.
 - ii. Capacidad de realizar Downmix a par estéreo de audio en formato AC-3 (ETSI TS 102 366).
- o. Alimentación 120V - 60Hz.
- p. Entrada RF: Conector tipo F de 75Ω.
- q. Interfaz HDMI.
- r. Función de Subtitulación (ETSI EN 300 743).
- s. Capacidad para actualizar el software del sistema bajo el esquema OAD (On Air Download) de acuerdo con lo establecido en DVB-SSU (ETSI TS 102 006).
- t. Los receptores no deben estar preconfigurados para ordenar los canales por número de canal lógico. Los receptores deberán proporcionar una funcionalidad para poder cambiar el orden de los canales.

5.3.3.2.2. Aspectos opcionales:

- a. Common Interface (Acceso condicional).
- b. Decodificación de audio: Enhanced AC-3, MPEG-4 AAC, MPEG-4 HE-AAC.
- c. Transcodificar el formato E-AC-3 para AC-3 a una tasa de bits de 640 Kbps para salida en la interface S/PDIF (coaxial u óptica).
- d. Pass-Through para los siguientes formatos:
 - i. AC-3
 - ii. E-AC-3 en interfaz HDMI, caso en el cual esta última debe cumplir la norma CEA 861-C (o superior), para indicar la presencia de la señal E-AC-3.
- e. Interactividad MHP y HbbTV.
- f. Capacidad para permitir la identificación de transmisores en receptores de uso profesional (ETSI TS 102 992).

PARÁGRAFO. Sin perjuicio del cumplimiento de las obligaciones adicionales de información y publicidad a los usuarios establecidas por la Ley y demás autoridades competentes, con el fin de garantizar que el usuario esté informado de las condiciones técnicas de los receptores de televisión

(Televisor y/o Set Top Box –STB) que se venda, distribuya o comercialice en el país se le deberá fijar tanto al equipo exhibido como a todas las cajas del producto, en lugar visible a primera vista por parte del usuario, el aviso informativo que corresponda según las siguientes reglas:

- 1) Si se trata de un receptor de televisión que cuenta con un decodificador interno para el servicio de Televisión Digital Terrestre compatible con el estándar DVB-T2 versión 1.3.1 adoptado en el país, se le deberá fijar una copia exacta del aviso No. 1 del ANEXO 5.6 del TÍTULO DE ANEXOS con las características asociadas al mismo.
- 2) Si se trata de un receptor de televisión que no cuente con un decodificador interno para el servicio de Televisión Digital Terrestre compatible con el estándar DVB-T2 versión 1.3.1 adoptado en el país, se le deberá fijar una copia exacta del aviso No. 2 del ANEXO 5.6 del TÍTULO DE ANEXOS con las características asociadas al mismo.

Para la comercialización de ofertas a través de Internet, se debe presentar el aviso correspondiente junto al equipo ofrecido, en un tamaño que permita claramente identificar si el receptor ofrecido tiene o no un decodificador de señales de TDT bajo el estándar DVB-T2, versión 1.3.1, adoptado en el país.

Cualquier circunstancia que impida que el usuario vea el aviso o que de cualquier manera impida que el usuario se entere de la información contenida en él, se entenderá como un incumplimiento de esta disposición.

(Resolución CRC 4047 de 2012, artículo 3.2 – modificado por la Resolución CRC 4672 de 2015)

ARTÍCULO 5.3.3.3. CONDICIONES TÉCNICAS APLICABLES A DECODIFICADORES EXTERNOS O SET TOP BOXES (STB). Las características técnicas mínimas que deben cumplir los STB para decodificar señales de TDT bajo el estándar DVB-T2 adoptado en Colombia, son las siguientes:

5.3.3.3.1. Aspectos obligatorios:

- a. Sintonizador de Televisión Digital Terrestre estándar DVB-T2, mínimo en versión 1.3.1 del estándar.
- b. Canalización en 6 MHz.
- c. Sistema de vídeo digital MPEG-4 H.264 parte 10.
- d. Capacidad para soportar los modos de transmisión de una sola PLP o múltiples PLPs transmitidas por un canal radioeléctrico.
- e. Capacidad para demodular señales de televisión DVB-T2:
 - i. En transmisión MISO.
 - ii. Con constelaciones rotadas.
- f. Permitir la decodificación de modos extendidos de FFT.
- g. Soportar técnicas de PAPR.
- h. Soportar identificación de tramas FEF.
- i. Soportar los patrones de portadoras piloto (PP1-PP7).
- j. Sintonizador de televisión analógica estándar NTSC-M.
- k. Bandas de operación:
 - i. VHF: 54 - 72 MHz.
76 - 88 MHz.
174 - 216 MHz.
 - ii. UHF: 470 - 698 MHz.
- l. Soportar Guía Electrónica de Programación (EPG) de acuerdo con lo establecido en las normas ETSI TR 101 211 y EN 300 468.
- m. Video:
 - i. Capacidad de recibir las señales con resolución 1080i, 1080p o 720p, y entregar en sus salidas una señal de video de igual resolución.
 - ii. Capacidad de manejar señales radiodifundidas con relaciones de aspecto 4:3 y 16:9 (Anamórfico, Pillar Box y Letter Box).
- n. Audio:
 - i. Capacidad de decodificar MPEG-1 y/o MPEG-2 Backward Compatible, Layer I y II en los siguientes modos:
 1. ISO/IEC 11172-3[9] single channel.
 2. ISO/IEC 11172-3[9] joint stereo.

- 3. ISO/IEC 11172-3[9] stereo.
- ii. Capacidad de realizar Downmix a par estéreo de audio en formato AC-3 (ETSI TS 102 366).
- o. Pantalla tipo display para indicar el canal, o la función OSD (On Screen Display) para indicar la información relevante.
- p. Búsqueda de canales automática.
- q. Alimentación 120V - 60Hz.
- r. Entrada RF: conector tipo F de 75Ω.
- s. Salidas:
 - i. Conector tipo F de 75Ω trasmodulada NTSC-M en CH 3 o 4.
 - ii. Vídeo compuesto (CVBS).
 - iii. Conector RF Loop-Through tipo F de 75Ω.
 - iv. Interfaz HDMI.
- t. Función de Subtitulación (ETSI EN 300 743).
- u. Capacidad para actualizar el software del sistema bajo el esquema OAD (On Air Download) de acuerdo con lo establecido en DVB-SSU (ETSI TS 102 006).

5.3.3.3.2. Aspectos opcionales:

- a. Salidas: vídeo por componentes (YPbPr), S-Video.
- b. Common Interface (Acceso condicional).
- c. Decodificación de audio: Enhanced AC-3, MPEG-4 AAC, MPEG-4 HE-AAC.
- d. Transcodificar el formato E-AC-3 para AC-3 a una tasa de bits de 640 Kbps para salida en la interface S/PDIF (coaxial u óptica).
- e. Pass-Through para los siguientes formatos:
 - i. AC-3
 - ii. E-AC-3 en interfaz HDMI, caso en el cual esta última debe cumplir la norma CEA 861-C (o superior), para indicar la presencia de la señal E-AC-3.
- f. Interactividad MHP y HbbTV.
- g. Capacidad para permitir la identificación de transmisores en receptores de uso profesional (ETSI TS 102 992).

(Resolución CRC 4047 de 2012, artículo 3.3 – modificado por la Resolución CRC 4337 de 2013)

ARTÍCULO 5.3.3.4. CONDICIONES TÉCNICAS APLICABLES A EQUIPOS RECEPTORES DVB-T2 PARA SERVICIOS MÓVILES. Las características técnicas mínimas que deben cumplir los receptores DVB-T2 para servicios de TDT móvil bajo el estándar DVB-T2 adoptado en Colombia, son las siguientes:

5.3.3.4.1. Aspectos Obligatorios:

- a) Sintonizador de Televisión Digital Terrestre DVB-T2 que soporte DVB-T2 Lite (mínimo la versión 1.3.1 del estándar).
- b) Canalización en 6 MHz.
- c) Sistema de vídeo digital MPEG-4 H.264 parte 10.
- d) Capacidad para soportar los modos de transmisión de una sola PLP o múltiples PLPs transmitidas por un canal radioeléctrico.
- e) Capacidad para demodular señales de televisión DVB-T2:
 - i. En transmisión MISO.
 - ii. Con constelaciones rotadas.
- f) Permitir la decodificación de modos extendidos de FFT.
- g) Soportar técnicas de PAPR.
- h) Soportar identificación de tramas FEF.
- i) Bandas de operación:
 - i. UHF: 470 – 698 MHz.
- j) Soportar Guía Electrónica de Programación (EPG) de acuerdo con lo establecido en las normas ETSI TR 101 211 y EN 300 468.
- k) Audio:
 - i. Capacidad de decodificar MPEG-1 y/o MPEG-2 Backward Compatible, Layer I y II en los siguientes modos:
 - 1. ISO/IEC 11172-3[9] single channel.
 - 2. ISO/IEC 11172-3[9] joint stereo.
 - 3. ISO/IEC 11172-3[9] stereo.

- ii. Capacidad de realizar Downmix a par estéreo de audio en formato AC-3 (ETSI TS 102 366).

5.3.3.4.2. Aspectos Opcionales:

- a) Common Interface (Acceso Condicional).

(Resolución CRC 4047 de 2012, artículo 3.4 – adicionado por la Resolución CRC 4337 de 2013)

SECCIÓN 4. DISPOSICIONES FINALES

ARTÍCULO 5.3.4.1. INCLUSIÓN DE CARACTERÍSTICAS TÉCNICAS ADICIONALES. La Comisión de Regulación de Comunicaciones, en coordinación con otras autoridades, dispondrá de espacios de discusión formal de nuevas temáticas que se estime necesario abordar en el futuro para efectos precisar aspectos técnicos detallados que se identifiquen necesarios para el correcto despliegue y operación de la Televisión Digital Terrestre, y adoptará o modificará en caso pertinente las disposiciones regulatorias a las que haya lugar sobre esta materia.
(Resolución CRC 4047 de 2012, artículo 4.1)

CAPÍTULO 4. PARÁMETROS, INDICADORES Y METAS DE CALIDAD PARA LOS SERVICIOS POSTALES DIFERENTES A LOS COMPRENDIDOS DENTRO DEL SERVICIO POSTAL UNIVERSAL Y MODELO ÚNICO PARA LAS PRUEBAS DE ENTREGA

SECCIÓN 1. DISPOSICIONES GENERALES

ARTÍCULO 5.4.1.1. ÁMBITO Y OBJETO DE APLICACIÓN. El CAPÍTULO 4 del TÍTULO V tiene por objeto definir los parámetros, fijar los indicadores y las metas de calidad que deben cumplir los operadores de servicios postales de Mensajería Expresa y Servicios Postales de Pago que presten el servicio de giros nacionales, distintos a aquellos pertenecientes al Servicio Postal Universal, así como el modelo único para las pruebas de entrega para los servicios postales que así lo requieran.

Las disposiciones contenidas en el CAPÍTULO 4 del TÍTULO V referentes al modelo único de pruebas de entrega y a los motivos de devolución, serán aplicables a los servicios de Correo, Mensajería Expresa y Servicios Postales de Pago, de conformidad con las definiciones contenidas en el Artículo 3° de la Ley 1369 de 2009.

PARÁGRAFO. Las disposiciones contenidas en el CAPÍTULO 4 del TÍTULO V respecto del servicio de mensajería expresa en el ámbito internacional no serán aplicables al Operador Postal Oficial. Para el efecto, se regirán por lo dispuesto por la Unión Postal Universal –UPU– a través de la Cooperativa EMS.
(Resolución CRC 3095 de 2011, artículo 1)

ARTÍCULO 5.4.1.2. PARÁMETROS, INDICADORES Y METAS DE CALIDAD. Los parámetros conforme a los cuales se evaluará la calidad de los servicios postales a los que hace referencia el ARTÍCULO 5.4.1.1 del CAPÍTULO 4 del TÍTULO V y sobre los cuales se fijarán indicadores y metas son: i) velocidad y ii) confiabilidad.

5.4.1.2.1. La velocidad del servicio de mensajería expresa, se refiere al tiempo medio de entrega del objeto postal, y se medirá a través del indicador de porcentaje de objetos entregados dentro de un tiempo de entrega.

5.4.1.2.2. La velocidad del servicio postal de pago, se refiere a la disponibilidad del giro a favor del usuario destinatario, y se medirá a través del indicador de porcentaje de disponibilidad de giros nacionales en días hábiles.

5.4.1.2.3. La confiabilidad del servicio de mensajería expresa, se refiere a la entrega efectiva de todos los objetos postales en buen estado, y se medirá a través del indicador establecido para tal fin.

5.4.1.2.4. La confiabilidad del servicio postal de pago, se refiere al establecimiento de las disposiciones relativas a la prueba de admisión, prueba de entrega, entrega y rastreo del giro postal.
(Resolución CRC 3095 de 2011, artículo 3)

SECCIÓN 2. DISPOSICIONES APLICABLES AL OPERADOR POSTAL OFICIAL

ARTÍCULO 5.4.2.1. MODELO ÚNICO DE PRUEBA DE ENTREGA PARA LOS SERVICIOS POSTALES DE CORREO Y GIROS POSTALES INTERNACIONALES. En los servicios de correo y giros postales internacionales que conforme a las Actas de la Unión Postal Universal –UPU– o a la definición misma del servicio se requiera de prueba de entrega, el operador postal oficial o concesionario de correo deberá utilizar como modelos únicos de prueba de entrega los establecidos en los Manuales de Correspondencia y Servicios Postales de Pago vigentes de la Unión Postal Universal –UPU– o aquellos que los modifiquen, adicionen o sustituyan.

(Resolución CRC 3095 de 2011, artículo 4)

ARTÍCULO 5.4.2.2. MOTIVOS DE DEVOLUCIÓN PARA LOS SERVICIOS POSTALES DE CORREO Y GIROS POSTALES INTERNACIONALES. El operador postal oficial o concesionario de correo que preste los servicios postales de correo y giros postales internacionales deberá utilizar los formatos de los motivos de devolución establecidos en los Manuales de Correspondencia y Servicios Postales de Pago vigentes de la Unión Postal Universal –UPU– o aquellos que los modifiquen, adicionen o sustituyan.

(Resolución CRC 3095 de 2011, artículo 5)

SECCIÓN 3. DISPOSICIONES APLICABLES A LOS OPERADORES DE MENSAJERÍA EXPRESA

ARTÍCULO 5.4.3.1. TIEMPO DE ENTREGA PARA EL SERVICIO DE MENSAJERÍA EXPRESA.

El tiempo de entrega (D+n) definido en el TÍTULO I se discrimina por cada uno de los ámbitos local, nacional e internacional saliente. Los objetos postales que sean impuestos en horas en las que el operador no tenga disponibilidad para la distribución de los mismos, se tendrán como admitidos a la primera hora del siguiente horario de atención al usuario previsto por el operador. De igual manera, los objetos que sean admitidos con posterioridad a la última hora prevista para la recolección en una determinada oficina o punto de atención del operador postal, se tendrán como impuestos a la primera hora del siguiente horario de atención al usuario previsto por el operador.

Las metas en cuanto al porcentaje mínimo de objetos entregados en el tiempo de entrega para los envíos individuales, se establecen a continuación para el período 2012-2014, discriminados por cada uno de los ámbitos local, nacional e internacional saliente, así:

Ámbito	Indicador/Meta	2012	2013	2014
Local	D+24 hrs.	90%	95%	97%
Nacional	D+48 hrs.	90%	92%	93%
Internacional saliente	D+96 hrs.	90%	91%	92%

PARÁGRAFO 1. Los parámetros de calidad establecidos en el cuadro anterior son metas de calidad promedio para el total de los envíos. Podrán existir casos en los cuales el tiempo de entrega de los envíos supere o sea inferior a los tiempos establecidos en las metas de calidad. Sin embargo, el promedio para el total de las entregas se debe ajustar a los porcentajes de cumplimiento establecidos. En todo caso, el operador postal de Mensajería Expresa estará en la obligación de cumplir con los tiempos de entrega estipulados en sus ofertas comerciales a los usuarios.

PARÁGRAFO 2. Los tiempos de entrega aplican independientemente del punto pactado o acordado para la entrega del objeto postal al usuario destinatario.

PARÁGRAFO 3. Los operadores postales que presten el servicio de mensajería expresa en el ámbito internacional entrante, considerarán la imposición del objeto postal una vez finalizadas las actividades aduaneras a cargo de la autoridad correspondiente. Los tiempos de entrega y las correspondientes metas en las cuales se deben entregar los objetos postales a los usuarios destinatarios corresponderán a los ámbitos local o nacional, según sea el municipio de entrada del objeto postal al país y el municipio de destino del mismo.

PARÁGRAFO 4. Para los casos en los cuales los usuarios remitentes soliciten la recolección a domicilio del objeto postal según lo estipulado en el ARTÍCULO 5.4.3.7 del CAPÍTULO 4 del TÍTULO

V, en concordancia con lo previsto en el literal b del Artículo 2.3 de la Ley 1369 de 2009, el tiempo de entrega aplicable al servicio de Mensajería Expresa se cuenta a partir de dicha recolección por parte del operador postal.

PARÁGRAFO 5. Los tiempos de entrega aplicables al servicio de Mensajería Expresa que tenga como fin la distribución de objetos postales masivos, corresponden a aquellos que sirvieron de base para el cálculo de la tarifa mínima de que trata el CAPÍTULO 5 del TÍTULO IV. En todo caso, estos tiempos de entrega deberán contarse desde el momento en el cual el objeto postal ha sido admitido por el operador postal en su forma definitiva.

(Resolución CRC 3095 de 2011, artículo 6)

ARTÍCULO 5.4.3.2. CONFIABILIDAD PARA EL SERVICIO DE MENSAJERÍA EXPRESA. La confiabilidad para el servicio de Mensajería Expresa se mide a través del parámetro establecido en el numeral 5.4.1.2.3 del ARTÍCULO 5.4.1.2 del CAPÍTULO 4 del TÍTULO V.

Los envíos postales se presumen entregados por el usuario remitente en buen estado, salvo cuando el operador postal pueda constatar que no lo están en el momento de la admisión del objeto postal. Lo anterior, sin perjuicio de la inviolabilidad de la correspondencia prevista en los Artículos 24° de la Ley 1369 de 2009 y el ARTÍCULO 2.2.3.1. del CAPÍTULO 2 DEL TÍTULO II.

En el evento en que operador postal sospeche que el envío contiene objetos postales prohibidos, deberá observar el tratamiento previsto en el ARTÍCULO 2.2.4.3. del CAPÍTULO 2 DEL TÍTULO II para estos casos.

Los operadores del Servicio de Mensajería Expresa prestarán el servicio con el cumplimiento del porcentaje de objetos postales entregados en buen estado que se establece a continuación para el período 2012-2014, según el tipo de servicio de mensajería expresa, discriminando entre envíos individuales y envíos masivos así:

Tipo de servicio	Indicador/Meta	2012	2013	2014
Envíos individuales	% de objetos entregados en buen estado	98,5%	99%	99,5%
Envíos masivos	% de objetos entregados en buen estado	96,5%	97%	97,5%

PARÁGRAFO 1. El porcentaje de objetos postales entregados en buen estado se determinará de la siguiente forma:

$$\% \text{ de objetos entregados en buen estado} = \frac{\text{(No. de objetos postales entregados en buen estado)}}{\text{(No. objetos postales enviados) - (No. objetos postales perdidos, expoliados o averiados por fuerza mayor o caso fortuito)}}$$

PARÁGRAFO 2. Para el cálculo del porcentaje de objetos postales entregados en buen estado se excluirán los objetos postales del ámbito internacional entrante y saliente.

(Resolución CRC 3095 de 2011, artículo 7)

ARTÍCULO 5.4.3.3. GUÍA Y MODELO ÚNICO DE PRUEBA DE ENTREGA PARA EL SERVICIO DE MENSAJERÍA EXPRESA. En los envíos individuales, al momento de la admisión del objeto postal los operadores de Mensajería Expresa deberán expedir y diligenciar una guía que será entregada al usuario remitente, y cuya copia cursará adherida al objeto postal en todo momento.

La guía que deben expedir los operadores de Mensajería Expresa debe contener como mínimo la siguiente información:

1. Datos del remitente: nombre o razón social, NIT o documento de identificación (tarjeta de identidad, cédula de ciudadanía, cédula de extranjería ó pasaporte), dirección, número de teléfono, ciudad de origen y país.
2. Datos del destinatario: nombre o razón social, dirección, número de teléfono, ciudad de destino y país.
3. Código Postal del lugar de entrega del objeto postal.

4. Descripción del contenido del envío.
5. Fecha y hora de admisión del objeto postal.
6. Peso real del envío.
7. Valor del servicio.
8. Valor asegurado del envío, cuando a ello hubiere lugar.
9. Identificador único del envío.
10. Código de barras u otro mecanismo de tecnología equivalente o superior, para el rastreo de los envíos.
11. Datos del operador postal: Razón social, NIT, dirección y signo distintivo (logo), cuando a esto último hubiere lugar.
12. Información para rastreo: página web y número de teléfono para que el usuario consulte el estado del envío.
13. Información de los mecanismos dispuestos para la presentación de peticiones, quejas y recursos (número de teléfono, correo electrónico, página web, oficinas de atención, etc.).
14. Día en el cual se tiene programada la entrega al usuario destinatario.

La prueba de entrega para el servicio de Mensajería Expresa deberá contener como mínimo la siguiente información relativa al objeto postal:

1. Nombre legible y documento de identificación (tarjeta de identidad, cédula de ciudadanía, cédula de extranjería ó pasaporte) de la persona que recibe el objeto postal en la dirección del destinatario.
2. Espacio para observaciones de quien recibe el objeto postal.
3. Fecha y hora de entrega en la dirección del usuario destinatario.
4. Intentos de entrega con inclusión de la fecha y hora.
5. Motivos de devolución cuando no se puede realizar la entrega.
6. Fecha en la cual se devuelve al usuario remitente el objeto postal cuando éste no ha podido ser entregado al usuario destinatario.

Los Operadores de Mensajería Expresa expedirán la cantidad de copias tanto de la guía como de la prueba de entrega que consideren necesarias para la prestación del servicio, sin perjuicio del cumplimiento de las demás disposiciones relativas tanto a la guía como a la prueba de entrega contenidas en el CAPÍTULO 2 del TÍTULO II.

El operador deberá implementar los mecanismos necesarios para suministrar en cualquier momento una copia de la guía, a requerimiento de los usuarios remitentes como destinatarios o de las autoridades competentes, bien sea a través de medios electrónicos o físicos.

En el caso de la prestación del servicio de mensajería expresa de ámbito internacional saliente, la prueba de entrega para el usuario remitente podrá estar a su disposición en la página web del operador.

Sin perjuicio de la expedición de la prueba de entrega que debe hacer el operador del servicio de mensajería expresa al usuario destinatario, el operador deberá conservar una copia de la prueba de entrega. Los plazos máximos para que las pruebas de entrega estén disponibles para consulta en la página Web o por medios electrónicos adoptados por el operador son:

- Un (1) día hábil después de la entrega, para ámbito local.
- Dos (2) días hábiles después de la entrega, para ámbito nacional.
- Cuatro (4) días hábiles después de la entrega, para ámbito internacional saliente.

PARÁGRAFO 1. En la prestación del servicio de mensajería expresa de ámbito internacional saliente el campo correspondiente al código postal se deberá diligenciar siempre y cuando esté implementado en el país de destino, en caso contrario el operador postal deberá dejar constancia en la guía de tal situación.

PARÁGRAFO 2. Si el usuario remitente del objeto postal desconoce algún dato del usuario destinatario deberá dejar constancia de ello y en ese caso no será necesario diligenciar los campos de la guía a los que haya lugar.

PARÁGRAFO 3. Los operadores postales que presten el servicio de mensajería expresa en el ámbito internacional entrante, una vez finalizadas las actividades aduaneras a cargo de la autoridad correspondiente, deben garantizar que una guía esté adherida al objeto postal (es la misma guía de origen) y deberán expedir una prueba de entrega al usuario destinatario.

PARÁGRAFO 4. Cuando el servicio de Mensajería Expresa tenga como fin la distribución de objetos postales masivos, los operadores diligenciarán y expedirán una guía que cursará adherida a cada uno de los objetos postales en todo momento y en la cual constarán al menos los siguientes datos:

- Identificación del usuario remitente: nombre o razón social, NIT o documento de identificación.
- Identificación del usuario destinatario: nombre o razón social y dirección.
- Fecha y hora de la admisión del objeto postal.
- Descripción del contenido del envío postal.
- Peso real del envío, expresado en gramos.
- Identificador único de envío.
- Código de barras, u otro mecanismo de tecnología equivalente o superior, para el rastreo de los envíos.
- Tarifa cobrada al usuario remitente.
- Identificación del operador postal: Nombre y/o logo tipo, cuando éste aplique.
- Información para rastreo: página web y número de teléfono del operador para que el remitente consulte el estado de su envío.

PARÁGRAFO 5. Cuando el servicio de Mensajería Expresa tenga como fin la distribución de objetos postales masivos, los operadores diligenciarán y expedirán una prueba de entrega en la cual constarán al menos los siguientes datos relativos al objeto postal:

- Fecha y hora de entrega.
- Nombre de quien recibe.
- Motivos de devolución.
- Fecha del intento de entrega.

(Resolución CRC 3095 de 2011, artículo 8)

ARTÍCULO 5.4.3.4. MOTIVOS DE DEVOLUCIÓN DE LOS OBJETOS POSTALES PARA LOS SERVICIOS DE MENSAJERÍA EXPRESA. Los operadores de los servicios postales de Mensajería Expresa deberán registrar en la prueba de entrega de que trata el ARTÍCULO 5.4.3.3 del CAPÍTULO 4 del TÍTULO V, el motivo de la devolución por el cual no fue posible entregar el objeto postal al usuario destinatario y procederán a su devolución sin costo alguno para el usuario remitente, de conformidad con lo previsto en el Artículo 25 de la Ley 1369 de 2009.

Se tendrán como motivos de devolución los siguientes:

5.4.3.4.1. Desconocido. Corresponde a aquellas situaciones en las cuales la persona que se encuentra en la dirección registrada en la guía manifiesta no conocer al usuario destinatario.

5.4.3.4.2. Rehusado. Corresponde a la situación en la que el usuario destinatario rechaza o se niega a recibir el objeto postal.

5.4.3.4.3. No reside. Corresponde a aquella situación en la cual la persona que se encuentra en la dirección registrada en la guía manifiesta que el usuario destinatario ya no reside en ese lugar o cuando el usuario destinatario ha fallecido.

5.4.3.4.4. No reclamado. Corresponde a los casos en los cuales, una vez surtido el trámite previsto en el ARTÍCULO 5.4.3.5 del CAPÍTULO 4 del TÍTULO V y pasados los términos allí establecidos, el objeto postal no es reclamado por el usuario destinatario en la oficina del operador.

5.4.3.4.5. Dirección errada. Corresponde a los eventos en los cuales la dirección suministrada en la guía por el usuario remitente carece de algún elemento que permita su identificación inequívoca o no exista.

5.4.3.4.6. Otros. Corresponde a aquellas situaciones que impiden que el objeto postal sea entregado al destinatario registrado en la guía por fuerza mayor, caso fortuito u otros eventos que considere necesario el operador, siempre especificando la respectiva descripción.

(Resolución CRC 3095 de 2011, artículo 9)

ARTÍCULO 5.4.3.5. INTENTOS DE ENTREGA. En el evento en que el operador del Servicio de Mensajería Expresa proceda a efectuar la entrega del objeto postal en el domicilio del usuario destinatario consignado en la guía y éste no encuentra a nadie, deberá expedir un documento por medios físicos o electrónicos, en el que informe que tuvo lugar un intento de entrega de dicho objeto.

Dicho documento deberá contener, por lo menos, la siguiente información:

- Nombre del operador postal que está a cargo de la prestación del servicio.
- Nombre del usuario remitente.
- Número de la guía.
- Fecha y hora del intento de entrega.
- Fecha y hora del próximo intento de entrega (de ser posible).
- Dirección, número de teléfono y horario de atención de la oficina donde se encuentra a disposición del usuario destinatario el objeto postal.
- Fecha hasta la cual se conservará el objeto postal en la oficina indicada.

El documento a que se refiere el presente artículo relativo a los intentos de entrega de los objetos postales no tendrá que expedirse y diligenciarse en los eventos en que al primer intento de entrega se configure alguno de los motivos de devolución establecidos en los numerales 5.4.3.4.1, 5.4.3.4.2, 5.4.3.4.3 o 5.4.3.4.5 del ARTÍCULO 5.4.3.4 del CAPÍTULO 4 del TÍTULO V.

Los operadores de servicios postales de Mensajería Expresa deben efectuar al menos dos (2) intentos de entrega, entre los cuales no debe transcurrir un tiempo superior a un (1) día hábil. Si después de dos (2) intentos no se logra llevar a cabo la entrega del objeto postal, se debe dejar un segundo aviso informando al usuario destinatario que puede recoger el objeto en una determinada oficina de atención al usuario, indicando además la fecha límite de retiro, la cual será de treinta (30) días calendario, a partir de la fecha del último intento de entrega.

Si el objeto postal no es reclamado por el usuario destinatario en dicho plazo, éste se considerará como no distribuible, caso en lo cual se debe dar aplicación a lo dispuesto en el ARTÍCULO 5.4.5.1 del CAPÍTULO 4 del TÍTULO V. Sin perjuicio de lo anterior, los operadores de Mensajería Expresa podrán efectuar los intentos de entrega que consideren necesarios, hasta lograr la entrega del objeto postal al usuario destinatario registrado en la guía, para lo cual deberá expedir un documento por medios físicos o electrónicos en el que informe que tuvo lugar un intento de entrega.

Los intentos de entrega deben quedar registrados en la información materia de rastreo que debe estar disponible en la página web del operador y en la prueba de entrega, de que tratan el ARTÍCULO 5.4.3.3 y el ARTÍCULO 5.4.3.6 del CAPÍTULO 4 del TÍTULO V, respectivamente.

PARÁGRAFO 1. Las disposiciones del presente artículo no se serán aplicables a los envíos postales correspondientes al ámbito internacional saliente.

PARÁGRAFO 2. Los operadores postales que presten el servicio de Mensajería Expresa en el ámbito internacional entrante, una vez finalizadas las actividades aduaneras a cargo de la autoridad correspondiente, deben cumplir las disposiciones del presente artículo.

PARÁGRAFO 3. Cuando el servicio de Mensajería Expresa tenga como fin la distribución de objetos postales masivos, el operador postal como mínimo deberá efectuar un (1) intento de entrega. En todo caso el operador deberá dejar, en el domicilio del usuario destinatario, el documento en el cual se informa que tuvo lugar dicho intento de entrega.

(Resolución CRC 3095 de 2011, artículo 10)

ARTÍCULO 5.4.3.6. RASTREO EN EL SERVICIO POSTAL DE MENSAJERÍA EXPRESA. Los operadores de Mensajería Expresa deben contar con un sistema de rastreo electrónico que permita la lectura del código de barras, o una tecnología equivalente o superior para tales efectos. Los operadores deberán registrar en su sistema de rastreo electrónico, la ocurrencia de por lo menos, los siguientes eventos:

- Admisión en el punto de recepción/recolección en el domicilio del usuario remitente.
- Llegada al punto de recepción en el caso de recolección a domicilio.
- Salida del punto de recepción.
- Realización del trámite aduanero en el caso de envíos internacionales salientes. Se deberá registrar la entrada y la salida del sitio en donde se realice dicho trámite.
- Llegada a la oficina de distribución.
- Intentos fallidos de entrega del objeto postal.
- Entrega final al usuario destinatario.

Estos registros se conservarán en forma electrónica, con indicación del identificador único del envío y del código de barras u otro mecanismo de tecnología equivalente o superior. El operador deberá mantener en su página web y disponible de manera permanente tanto para el usuario remitente como destinatario, el rastreo electrónico de los acontecimientos anteriormente mencionados con la identificación de la oficina de admisión, el municipio o país de destino y la fecha y hora del acontecimiento de manera actualizada.

La información en la página web deberá reflejar los eventos de pérdida o avería del objeto postal, especificar los motivos por los cuales un objeto es no distribuible y los motivos de caso fortuito o fuerza mayor por los cuales no se cumplirá con el tiempo de entrega. El acceso a dicha información será posible a través del identificador único del envío.

Los operadores postales que presten el servicio de mensajería expresa en el ámbito internacional entrante, una vez finalizadas las actividades aduaneras a cargo de la autoridad correspondiente, deben cumplir las disposiciones del presente artículo. Respecto a los eventos de rastreo, el operador postal deberá registrar la ocurrencia de por lo menos, los siguientes: i) finalización de los trámites aduaneros nacionales, ii) llegada a la oficina de distribución, iii) intentos fallidos de entrega del objeto postal y iv) entrega final al usuario destinatario.

En los envíos del servicio de mensajería expresa internacional saliente, los operadores deberán registrar los casos en que un envío postal, su contenido o parte de su contenido ha sido incautado o retenido por la respectiva autoridad aduanera, o por la entidad que haga sus veces, o por cualquier otro organismo gubernamental, así como los motivos de la retención.

La información a que se refiere el presente artículo deberá permanecer disponible en la página web del operador como mínimo durante tres (3) meses, contados a partir del momento en que el operador admitió el correspondiente objeto postal.

Sin perjuicio del cumplimiento de lo anterior, en los eventos en los cuales se presenten solicitudes de los usuarios, en aquellos casos en los cuales por algún motivo no exista ningún registro electrónico del rastreo del objeto postal o no exista algún registro electrónico que impida la determinación inequívoca del objeto postal, los operadores deberán dar respuesta en un plazo no superior a dos (2) días hábiles después de realizada dicha solicitud y deberán expresar el lugar donde se encuentra el envío.

PARÁGRAFO. Cuando el servicio de Mensajería Expresa contratado tenga como fin la distribución de objetos postales masivos, las partes podrán negociar libremente los eventos que serán objeto de rastreo, los cuales deberán, al menos, incluir los siguientes: i) depósito en el punto de recepción/recolección en el domicilio, ii) llegada al punto de recepción en el caso de recolección a domicilio, iii) intento fallido de entrega y iv) entrega final.

Ante la falta de acuerdo entre las partes, dicho rastreo deberá hacerse respecto de los cuatro (4) eventos a los que se refiere el presente parágrafo.

(Resolución CRC 3095 de 2011, artículo 11)

ARTÍCULO 5.4.3.7. RECOLECCIÓN A DOMICILIO. De conformidad con lo previsto en el literal b del numeral 2.3 del Artículo 3° de la Ley 1369 de 2009, los operadores que prestan el servicio

postal de Mensajería Expresa deberán ofrecer, a solicitud del usuario remitente, el servicio de recolección a domicilio de objetos postales.

Para efectos de lo anterior, los operadores deberán habilitar un número de teléfono, página web o correo electrónico con el fin de que los usuarios de este servicio puedan programar el servicio de recolección, según la fecha y hora de su conveniencia, en concordancia con lo dispuesto en el ARTÍCULO 2.2.2.2. del CAPÍTULO 2 del TÍTULO II.

El término máximo para la recolección a domicilio en las áreas metropolitanas y ciudades capitales de departamento no debe ser superior a un (1) día hábil, contado a partir de la fecha en la cual el usuario solicitó el servicio. Para el resto de zonas geográficas, el tiempo máximo para la recolección a domicilio no debe ser superior a dos (2) días hábiles.

En todo caso, los operadores de Mensajería Expresa deberán recoger los objetos postales en el domicilio solicitado por el cliente y cumplir todas y cada una de las demás obligaciones estipuladas en el CAPÍTULO 4 del TÍTULO V.

Parágrafo. El número de teléfono, la página web y el correo electrónico podrán ser los mismos dispuestos para el rastreo, en concordancia con lo dispuesto en el ARTÍCULO 2.2.2.2. del CAPÍTULO 2 del TÍTULO II.

(Resolución CRC 3095 de 2011, artículo 12)

ARTÍCULO 5.4.3.8. PÉRDIDA DEL OBJETO POSTAL. Tan pronto como un operador del servicio de Mensajería Expresa, note la pérdida del objeto postal, deberá registrar el evento en el sistema de rastreo y contactar por el medio más expedito posible al usuario remitente con el fin de informarle tal situación, para que éste pueda iniciar los respectivos trámites de reclamación y/o indemnización establecidos en el Artículo 32 de la Ley 1369 de 2009, en concordancia con ARTÍCULO 2.2.7.2 del CAPÍTULO 2 del TÍTULO II.

(Resolución CRC 3095 de 2011, artículo 13)

ARTÍCULO 5.4.3.9. AVERÍA DEL OBJETO POSTAL. Cuando el operador de Mensajería Expresa advierta una avería en el objeto postal, deberá efectuar de inmediato la evaluación correspondiente con el fin de determinar si el daño afecta al embalaje o a su contenido. Una vez validado lo anterior, deberá proceder de la siguiente forma:

1. Si la avería se produce únicamente en el embalaje el operador podrá reparar y encaminar el envío para su distribución con la observancia del principio de inviolabilidad de la correspondencia. La avería en el embalaje y las medidas adoptadas deben ser registradas en la página web como parte de la información materia del rastreo. Los operadores de Mensajería Expresa deberán comunicar de inmediato al usuario remitente a través del medio más expedito posible, la avería detectada en el embalaje y las medidas adoptadas.
2. Si la avería afecta el contenido mismo del objeto postal, los operadores de Mensajería Expresa deberán registrar el evento en la página web como parte de la información materia del rastreo. Adicionalmente, deberán comunicar de inmediato al remitente a través del medio más expedito posible, la avería del objeto con el fin de que éste imparta las instrucciones del caso para disponer del objeto en el estado en que se encuentre y pueda iniciar los procesos de reclamación y/o indemnización establecidos en el Artículo 32 de la Ley 1369 de 2009, en concordancia con el ARTÍCULO 2.2.7.2 del CAPÍTULO 2 del TÍTULO 2.

PARÁGRAFO. Para el servicio de Mensajería Expresa que tenga como fin la distribución de objetos postales masivos, el remitente y el operador podrán negociar libremente el procedimiento a seguir en caso de avería de alguno de los objetos postales, sin perjuicio del trámite de reclamación y/o indemnización que le asiste a los usuarios establecido en el Artículo 32° de la Ley 1369 de 2009.

(Resolución CRC 3095 de 2011, artículo 14)

SECCIÓN 4. DISPOSICIONES APLICABLES A LOS OPERADORES DE GIROS NACIONALES

ARTÍCULO 5.4.4.1. TIEMPO DE DISPONIBILIDAD PARA EL SERVICIO DE GIROS NACIONALES. De conformidad con lo previsto en el numeral 5.4.1.2.2 del ARTÍCULO 5.4.1.2 del CAPÍTULO 4 del TÍTULO V, los operadores de Servicios Postales de Pago que presten el servicio de

giros nacionales, deberán permitir al usuario destinatario la disponibilidad del giro que ha impuesto a su nombre el usuario remitente, dentro del día hábil siguiente a su admisión en al menos el 99% de los giros recibidos.

En los demás casos, el giro deberá estar disponible a más tardar dentro de los dos (2) días hábiles siguientes contados a partir del día en que lo haya recibido del remitente.

(Resolución CRC 3095 de 2011, artículo 15)

ARTÍCULO 5.4.4.2. PRUEBA DE ADMISIÓN PARA EL SERVICIO DE GIROS NACIONALES.

De conformidad con lo previsto en el numeral 5.4.1.2.4 del ARTÍCULO 5.4.1.2 del CAPÍTULO 4 del TÍTULO V, los operadores de servicios Postales de Pago que presten el servicio de giros nacionales, al momento de la recepción del giro, deberán diligenciar y expedir una prueba de admisión por medios físicos o electrónicos, la cual contendrá como mínimo la siguiente información:

- Información del operador: Nombre, página web, número de teléfono y el logotipo de misma, sólo cuando éste aplique.
- Identificador único del giro.
- Información del usuario remitente: Nombre, número de documento de identificación (tarjeta de identidad, cédula de ciudadanía, cédula de extranjería ó pasaporte) y número de teléfono.
- Información del usuario destinatario: Nombre, número de documento de identificación (tarjeta de identidad, cédula de ciudadanía, cédula de extranjería ó pasaporte) y número de teléfono.
- Identificación de la oficina del operador donde es admitido el giro.
- Identificación de la oficina del operador a la cual está dirigido el giro.
- Fecha y hora de admisión.
- Monto del giro, sin incluir el valor del servicio.
- Valor del servicio.

Sin perjuicio de la inclusión de la información relativa a la identificación de la oficina del operador a la cual está dirigido el giro, el operador de Servicios Postales de Pago podrá indicarles a los usuarios que el giro postal podrá ser reclamado en cualquiera de sus oficinas de atención, en caso que preste dicho servicio.

Los operadores de Servicios Postales de Pago que presten el servicio de giros nacionales deberán expedir y entregar una copia de la prueba de admisión a sus usuarios remitentes. La copia de la prueba de admisión puede ser electrónica para el operador postal.

El operador implementará los mecanismos necesarios para que en los casos de solicitudes de copia de la prueba de admisión por requerimiento del remitente, destinatario o de las autoridades competentes, ésta sea suministrada en cualquier momento, bien sea a través de medios electrónicos o físicos.

PARÁGRAFO. Si el usuario remitente del giro postal desconoce algún dato del usuario destinatario deberá dejar constancia de ello y en ese caso no será necesario diligenciar el campo de la prueba de admisión a que haya lugar.

(Resolución CRC 3095 de 2011, artículo 16)

ARTÍCULO 5.4.4.3. MODELO ÚNICO DE PRUEBA DE ENTREGA PARA EL SERVICIO DE GIROS NACIONALES.

Los operadores de Servicios Postales de Pago que presten el servicio de giros nacionales, entregarán al usuario destinatario el giro postal previa verificación de los documentos de identificación (tarjeta de identidad, cédula de ciudadanía, cédula de extranjería ó pasaporte) o de cualquier otro medio que permita garantizar la identidad del mismo.

Los operadores de Servicios Postales de Pago que presten el servicio de giros nacionales deberán expedir a los usuarios destinatarios una prueba de entrega, la cual deberá contener como mínimo la siguiente información:

- Nombre y número del documento de identificación del usuario destinatario.
- Nombre y número del documento de identificación del usuario remitente.
- Fecha y hora de entrega del giro postal.
- Identificador único del giro.
- Monto enviado por el usuario remitente.

- Monto recibido por el usuario destinatario.
- Motivos de devolución del giro postal.

El operador de Servicios Postales de Pago que preste el servicio de giros postales nacionales deberá conservar una copia de la prueba de entrega, bien sea de forma física o electrónica, e implementará los mecanismos necesarios para que, en un plazo no superior a un (1) día hábil después de la entrega, la copia de dicho documento pueda ser consultada a través de su página web o suministrada tanto al usuario remitente como al usuario destinatario por medios electrónicos.

A requerimiento de los usuarios remitentes como destinatarios o de las autoridades competentes, el operador deberá suministrar una copia electrónica o física de la prueba de entrega en cualquier momento.

(Resolución CRC 3095 de 2011, artículo 17)

ARTÍCULO 5.4.4.4. MOTIVOS DE DEVOLUCIÓN PARA EL SERVICIO DE GIROS POSTALES NACIONALES. Los operadores de Servicios Postales de Pago que presten el servicio de giros nacionales deberán registrar en la prueba de entrega el motivo de devolución por el cual no fue posible entregar el giro al usuario destinatario registrado en la prueba de admisión y procederán a su devolución sin costo alguno para el usuario remitente, de conformidad con lo previsto en el Artículo 25 de la Ley 1369 de 2009.

Se tendrán como motivos de devolución los siguientes:

5.4.4.4.1. Desconocido. Corresponde a aquellas situaciones en las cuales la persona que se encuentra en el número telefónico registrado en la prueba de admisión manifiesta no conocer al destinatario.

5.4.4.4.2. Rehusado. Corresponde a la situación en la cual el usuario destinatario rechaza o se niega a recibir el giro.

5.4.4.4.3. No reside/no corresponde. Corresponde a aquel evento en el que la persona que se encuentra en el número telefónico registrado en la prueba de admisión manifiesta que el usuario destinatario ya no reside en ese lugar o cuando éste último ha fallecido.

5.4.4.4.4. No reclamado. Esta situación se da cuando, una vez surtido el trámite previsto en el ARTÍCULO 5.4.4.5 del CAPÍTULO 4 del TÍTULO V y transcurridos los términos allí establecidos, el giro postal no es reclamado por el usuario destinatario en las oficinas del operador postal de pago.

5.4.4.4.5. Número de Teléfono errado. En este caso el número telefónico suministrado por el usuario remitente en la prueba de admisión carece o contiene algún elemento adicional, que permita su identificación inequívoca.

5.4.4.4.6. Otros. Corresponde a aquellas situaciones que impiden que el giro postal sea entregado al destinatario registrado en la prueba de admisión por fuerza mayor o caso fortuito u otros eventos que considere necesario el operador, siempre especificando la respectiva descripción.

(Resolución CRC 3095 de 2011, artículo 18)

ARTÍCULO 5.4.4.5. ENTREGA DE LOS GIROS POSTALES NACIONALES. Los operadores de giros postales nacionales podrán ofrecer a sus usuarios efectuar la entrega del giro en su domicilio.

Solamente en aquellos casos en que el operador realice la entrega del giro postal en sus oficinas de atención y éste no sea reclamado por el usuario destinatario dentro de los tres (3) días hábiles siguientes a la fecha a partir del cual está disponible, deberá contactar al usuario destinatario registrado en la prueba de admisión con el fin de comunicarle que puede proceder con el retiro del mismo.

Acorde con lo anterior, se le deberá informar al usuario destinatario, el nombre del usuario remitente, la dirección de la oficina en la cual se le hará la entrega del giro y la fecha límite de la disponibilidad del mismo.

La fecha límite de retiro del giro por parte del usuario destinatario será de treinta (30) días calendario, contados a partir de la fecha desde de la cual el giro está disponible. Si el giro no es retirado en ese plazo, éste se considerará como no distribuible y deberá ser puesto a disposición del usuario remitente hasta por un término de tres (3) meses desde la fecha de imposición del giro, vencidos los cuales sin que haya sido reclamado se aplicará el Artículo 52 de la Ley 1369 de 2009, referente a objetos declarados en rezago.

(Resolución CRC 3095 de 2011, artículo 19)

ARTÍCULO 5.4.4.6. RASTREO EN LOS SERVICIOS DE GIROS NACIONALES. Los operadores de Servicios Postales de Pago que presten el servicio de giros nacionales, deberán registrar electrónicamente y mantener en su página web y permanentemente disponible para el usuario y de manera actualizada, la disponibilidad del giro a favor del destinatario.

Para efectos de lo anterior, deberán implementar las debidas medidas de seguridad y confidencialidad para acceder a dicha información por parte de los usuarios remitente y destinatario del giro postal.

El registro en la página web del operador deberá dar cuenta de la oficina en la cual el giro podrá ser reclamado. El acceso a dicha información será posible únicamente a través del identificador único del envío que le será entregado al usuario remitente del giro postal.

La información a que se refiere el presente artículo deberá permanecer disponible en la página web del operador mínimo durante tres (3) meses contados a partir de la fecha en que el operador de Servicios Postales de Pago recibió el correspondiente giro.

(Resolución CRC 3095 de 2011, artículo 20)

ARTÍCULO 5.4.4.7. INTEGRIDAD DEL GIRO. El monto entregado por el usuario remitente al operador de Servicios Postales de Pago deberá constar en la prueba de admisión y será el mismo que se debe entregar al destinatario.

(Resolución CRC 3095 de 2011, artículo 21)

SECCIÓN 5. DISPOSICIONES COMUNES A LOS OPERADORES DE MENSAJERÍA EXPRESA Y GIROS POSTALES NACIONALES

ARTÍCULO 5.4.5.1. OBJETOS NO DISTRIBUIBLES. Los objetos postales serán considerados no distribuibles en las circunstancias descritas en el presente artículo.

Frente a la actividad propia del servicio postal de Mensajería Expresa, se considera que un objeto postal no es distribuible cuando:

- a. Después de dos (2) intentos fallidos de entrega del correspondiente objeto postal, se configure el motivo de devolución establecido en el numeral 5.4.3.4.4 del ARTÍCULO 5.4.3.4 del CAPÍTULO 4 del TÍTULO V.
- b. Al primer intento de entrega, se configure alguno de los motivos de devolución establecidos en los numerales 5.4.3.4.1, 5.4.3.4.2, 5.4.3.4.3, 5.4.3.4.5 o 5.4.3.4.6 del ARTÍCULO 5.4.3.4 del CAPÍTULO 4 del TÍTULO V.

Los objetos postales que cursen por las redes de los operadores que presten los servicios de Mensajería Expresa que tengan como fin la distribución de objetos postales masivos, serán considerados no distribuibles después del primer intento fallido de entrega.

En cuanto a la prestación de los servicios postales de pago que presten el servicio de giros nacionales se considera que un giro es no distribuible cuando:

- a. El giro no sea retirado por el usuario destinatario dentro de los plazos establecidos en el ARTÍCULO 5.4.4.5 del CAPÍTULO 4 del TÍTULO V.
- b. Se configure alguno de los motivos de devolución establecidos en los numerales 5.4.4.4.1, 5.4.4.4.2, 5.4.4.4.3, 5.4.4.4.5 o 5.4.4.4.6 del ARTÍCULO 5.4.4.4 del CAPÍTULO 4 del TÍTULO V.

(Resolución CRC 3095 de 2011, artículo 22)

ARTÍCULO 5.4.5.2. TRATAMIENTO DE LOS OBJETOS NO DISTRIBUIBLES. Una vez un objeto postal sea considerado no distribuible, el operador deberá realizar las siguientes actividades:

- Informar al usuario remitente la configuración del objeto postal como no distribuible así como las razones de dicha configuración.
- Proceder a la devolución al usuario remitente dentro de los diez (10) días calendario siguientes a la configuración del objeto postal como no distribuible.

- Solicitar al usuario remitente la recolección del objeto no distribuible en el punto de recepción original del objeto postal, o hacer entrega en el domicilio del remitente previa solicitud de este último, caso en el cual se causará el pago de la tarifa que corresponda.
- Si el usuario remitente no atiende la solicitud de recolección del objeto postal declarado como no distribuible, y una vez transcurridos tres (3) meses a partir de la fecha de imposición del mismo, éste se considerará en rezago, de conformidad con lo previsto en el artículo 52 de la Ley 1369 de 2009.

PARÁGRAFO 1. Los operadores postales que presten el servicio de Mensajería Expresa en el ámbito internacional entrante, en caso de considerar que un objeto se configura como no distribuible, deberán regresar el objeto postal al usuario remitente en el país correspondiente, según sus mejores prácticas empresariales.

PARÁGRAFO 2. El tratamiento de los objetos no distribuibles para los envíos de Mensajería Expresa que tenga como fin la distribución de objetos postales masivos podrá ser negociado libremente por las partes, y a falta de acuerdo al respecto, se aplicará lo dispuesto para el servicio de Mensajería Expresa en general. En todo caso, pasados tres (3) meses a partir de la fecha de imposición del objeto postal, si el mismo no ha sido retirado por el remitente, será considerado en rezago de conformidad con lo previsto en el artículo 52 de la Ley 1369 de 2009.

(Resolución CRC 3095 de 2011, artículo 23)

SECCIÓN 6. DISPOSICIONES FINALES

ARTÍCULO 5.4.6.1. DEBER DE INFORMACIÓN. Previa celebración del contrato, y en todo momento durante su ejecución, los operadores postales suministrarán a los usuarios información clara, veraz, suficiente, precisa, completa, oportuna y gratuita, acerca de las características del servicio ofrecido, sus condiciones de prestación, haciendo referencia específica a las condiciones de calidad en que éste será suministrado, las cuales en todo caso, deberán incluir las condiciones establecidas en la regulación, las metas de los indicadores de calidad impuestas por la CRC así como el cumplimiento de las mismas, en concordancia con lo establecido en el ARTÍCULO 2.2.2.1 de la SECCIÓN 2 del CAPÍTULO 2 del TÍTULO II, en particular, las que se refieren a los tiempos de entrega.

(Resolución CRC 3095 de 2011, artículo 24)

ARTÍCULO 5.4.6.2. SANCIONES. El incumplimiento de lo establecido en el presente régimen se considerará una violación al régimen de los servicios postales y acarreará las sanciones contempladas por la Ley, las cuales deberán ser impuestas por la Superintendencia de Industria y Comercio en ejercicio de su competencia de protección de los derechos de los usuarios de los servicios postales, y por el Ministerio de Tecnologías de la Información y las Comunicaciones en los eventos relacionados con la violación al régimen de los servicios postales, según corresponda.

(Resolución CRC 3095 de 2011, artículo 25)

ARTÍCULO 5.4.6.3. VIGILANCIA Y CONTROL. De acuerdo con lo establecido en el numeral 1 del Artículo 18 de la Ley 1369 de 2009, la verificación del cumplimiento de las disposiciones establecidas en el CAPÍTULO 4 del TÍTULO V, será realizada por el Ministerio de Tecnologías de la Información y las Comunicaciones en ejercicio de sus facultades legales.

El cumplimiento de los parámetros, la medición de los indicadores de calidad y los reportes de información de que trata el CAPÍTULO 4 del TÍTULO V, deben ser certificados por el representante legal del operador postal y deberán ser avalados a través de mecanismos de verificación técnica internos y/o externos, que cuenten con autonomía e independencia de la gestión operativa, de las fuentes de información, del proceso de medición y de los resultados, sin perjuicio de las pruebas que sobre el cumplimiento de estos requisitos efectúe el Ministerio.

(Resolución CRC 3095 de 2011, artículo 26)

ARTÍCULO 5.4.6.4. TRANSITORIO. Los operadores que presten servicios postales habilitados con el régimen anterior de conformidad con lo dispuesto en el Artículo 46 de la Ley 1369 de 2009, deberán dar pleno cumplimiento a lo dispuesto en sus concesiones y licencias, hasta el término de duración y/o vigencia de las mismas.

(Resolución CRC 3095 de 2011, artículo 27)

TÍTULO VI. REGLAS PARA LA GESTIÓN, USO, ASIGNACIÓN Y RECUPERACIÓN DE LA NUMERACIÓN

CAPÍTULO 1. GESTIÓN DE NUMERACIÓN

SECCIÓN 1. DISPOSICIONES GENERALES

ARTÍCULO 6.1.1.1. OBJETO Y ÁMBITO DE APLICACIÓN. El CAPÍTULO 1 del TÍTULO VI establece los principios, criterios y procedimientos para la gestión, el uso, la asignación y la recuperación de la numeración nacional de los servicios de telecomunicaciones y se aplica a la numeración geográfica y no geográfica en lo relativo a numeración de redes y numeración de servicios. Se exceptúa la numeración no geográfica para telecomunicaciones universales personales UPT, para servicios semiautomáticos y especiales de marcación 1XY, y para el acceso a servicios suplementarios.

(Resolución CRC 2028 de 2008, artículo 1)

ARTÍCULO 6.1.1.2. ESTADOS DE LA NUMERACIÓN. El recurso de numeración puede encontrarse en los siguientes estados:

6.1.1.2.1. Numeración asignada: La conforman los bloques de numeración asignados.

6.1.1.2.2. Numeración en reserva: La conforman los bloques de numeración no disponibles temporalmente para asignación.

6.1.1.2.3. Numeración disponible: La conforman los bloques de numeración disponibles para ser asignados.

6.1.1.2.4. Numeración no asignable: La conforman los bloques de numeración que por razones de estructura y operatividad del Plan Nacional de Numeración no pueden ser asignados.

6.1.1.2.5. Numeración implementada en usuarios: La conforman los números que están siendo utilizados efectivamente por los usuarios finales de los servicios de telecomunicaciones. Dichos números incluyen los recibidos de otros proveedores de redes y servicios en virtud de la portabilidad numérica.

6.1.1.2.6. Numeración implementada en otros usos: Es el estado de la numeración asignada que se encuentra implementada en la red pero que no está siendo utilizada por los usuarios. Comprende, entre otras, la numeración programada en la red y disponible para la venta de líneas, la numeración destinada para pruebas, la numeración devuelta por los usuarios y que no se reusa por un periodo de tiempo establecido.

6.1.1.2.7. Numeración no implementada: Es aquella numeración asignada que no ha sido implementada en la red del proveedor asignatario.

(Resolución CRC 2028 de 2011, artículo 3 – modificado por la Resolución CRC 3003 de 2011)

ARTÍCULO 6.1.1.3. PRINCIPIOS PARA LA GESTIÓN, USO, ASIGNACIÓN, Y RECUPERACIÓN DEL RECURSO DE NUMERACIÓN. Los principios que se presentan a continuación tienen como objetivo establecer una gestión, uso, asignación y recuperación coherente e imparcial del plan nacional de numeración, y deben ser aplicados por el Administrador del recurso de numeración, el proveedor solicitante y el proveedor asignatario.

6.1.1.3.1. Disponibilidad. El recurso de numeración debe estar disponible para hacer posible la prestación de los servicios públicos de telecomunicaciones. El Administrador del recurso de numeración tiene la responsabilidad de asegurar un volumen adecuado del recurso de numeración para satisfacer las necesidades del sector de telecomunicaciones y la prestación de servicios y, de esta forma, hacer posible el desarrollo de las telecomunicaciones y promover la competencia.

6.1.1.3.2. Eficacia. El recurso de numeración se debe utilizar y gestionar de manera eficaz en el sentido de que debe ser empleado para los fines autorizados.

6.1.1.3.3. Eficiencia. El recurso de numeración, al tratarse de un recurso finito, se debe utilizar de manera eficiente y evitar su despilfarro. Este principio se hace extensivo también a las proyecciones de utilización del recurso de numeración de las solicitudes de asignación de numeración.

6.1.1.3.4. Imparcialidad y Equidad. El recurso de numeración se asignará de manera imparcial a cualquier proveedor solicitante que cumpla las condiciones establecidas en el CAPÍTULO 1 del TÍTULO VI, así mismo se dará tratamiento equitativo a todos los proveedores y no se discriminará entre proveedores solicitantes.

6.1.1.3.5. Transparencia. El contenido del plan técnico básico de numeración y de los actos derivados de su gestión, incluidos los procedimientos de asignación, seguimiento al uso y recuperación, así como la información de numeración reportada por los proveedores tendrán carácter público, salvo en lo relativo a materias que puedan afectar la seguridad nacional.

(Resolución CRC 2028 de 2011, artículo 4)

SECCIÓN 2. GESTIÓN DEL RECURSO DE NUMERACIÓN

Conforme al principio de disponibilidad, es necesario garantizar la existencia de una cantidad adecuada de recurso de numeración para las necesidades actuales y futuras del sector de telecomunicaciones a nivel nacional. Esta disposición exige gestionar y utilizar de manera eficaz y eficiente los recursos de numeración, reconociendo su naturaleza finita. Como consecuencia de esto, se derivan obligaciones para el Administrador del recurso de numeración y para los proveedores.

ARTÍCULO 6.1.2.1. OBLIGACIONES. El Administrador del recurso de numeración y los proveedores tendrán las siguientes obligaciones generales, sin perjuicio de lo dispuesto adicionalmente en el CAPÍTULO 1 del TÍTULO VI.

6.1.2.1.1. Obligaciones del Administrador del recurso de numeración. Garantizar un volumen adecuado de recurso de numeración, disponible para satisfacer las necesidades del sector de telecomunicaciones y la prestación de servicios, para hacer posible el desarrollo de las telecomunicaciones y facilitar la promoción de la competencia.

Para garantizar la gestión eficiente del recurso de numeración, el Administrador del recurso de numeración verificará que las solicitudes de numeración presentadas por los proveedores solicitantes atiendan a la realidad del mercado, en particular a la disponibilidad del recurso de numeración y que cumplan con los requisitos establecidos para la solicitud de asignación de numeración.

La asignación y recuperación de numeración son responsabilidad del Administrador del recurso de numeración, como también efectuar todas las funciones administrativas específicamente, incluyendo la validación y procesamiento de las solicitudes, y los procedimientos de recuperación de recursos de numeración cuando se incurra en una de las causales descritas en ARTÍCULO 6.1.5.2 del CAPÍTULO 1 del TÍTULO VI. Adicionalmente, conforme al principio de transparencia, deberá garantizar la actualización de la información contenida en el mapa de numeración publicado.

6.1.2.1.2. Obligaciones de los proveedores. El operador solicitante está obligado, al solicitar los recursos de numeración, a demostrar al Administrador del recurso de numeración que éstos serán utilizados adecuadamente y dentro del plazo declarado en la solicitud y que éstos serán utilizados para la aplicación específica indicada en la solicitud.

El recurso de numeración será utilizado por el operador asignatario exclusivamente para la aplicación específica para la que le ha sido asignado.

Los recursos de numeración no pueden ser objeto de venta, cesión ni comercialización; tampoco pueden ser transferidos, excepto cuando se trate de fusión o adquisición de operadores, en cuyos casos el absorbente o adquirente debe informar expresamente al Administrador del recurso de numeración, dentro de los treinta (30) días siguientes al registro en Cámara de Comercio de la fusión o adquisición, los bloques de numeración transferidos. Con la transferencia de los derechos de uso de la numeración, en el caso de fusión o adquisición, el absorbente o adquirente adquiere las obligaciones contempladas en el CAPÍTULO 1 del TÍTULO VI.

La numeración puede ser utilizada por un tercero siempre y cuando ostente la condición de proveedor de redes y servicios de telecomunicaciones. En este caso el proveedor asignatario conservará todas y cada una de las obligaciones derivadas de la asignación del recurso numérico.

Conforme al principio de eficiencia, los operadores de telecomunicaciones deberán implementar las acciones necesarias para garantizar el máximo aprovechamiento de cada bloque de numeración asignado, de acuerdo con los parámetros establecidos en el CAPÍTULO 1 del TÍTULO VI.

Los operadores deberán facilitar la información de manera veraz, completa y oportuna, que sea solicitada por la Comisión de Regulación de Comunicaciones, de manera que permita una planificación adecuada y una gestión eficiente del recurso de numeración.

(Resolución CRC 2028 de 2011, artículo 5 – modificado por la resolución 3152 de 2011)

SECCIÓN 3. ASIGNACIÓN DEL RECURSO DE NUMERACIÓN

ARTÍCULO 6.1.3.1. ASIGNACIÓN DE NUMERACIÓN La Comisión de Regulación de Comunicaciones, de oficio o por solicitud de los proveedores legalmente establecidos y según el régimen de cada servicio, asignará bloques de numeración dentro de los NDC definidos en el Plan Nacional de Numeración.

Los bloques de numeración asignados por el Administrador del recurso de numeración, no generarán costo para los proveedores y por lo tanto, éstos últimos no podrán cobrar remuneración alguna por la utilización de este recurso a los usuarios.

(Resolución CRC 2028 de 2011, artículo 6)

ARTÍCULO 6.1.3.2. REQUISITOS PARA LA ASIGNACIÓN DE NUMERACIÓN. Para efectos de solicitar recursos de numeración, el proveedor solicitante debe diligenciar el Formato dispuesto en el ANEXO 6.1 del TÍTULO DE ANEXOS, el cual debe ser remitido al Administrador del recurso de numeración a través de la página www.slust.gov.co:

6.1.3.2.1. Nombre o Razón Social del proveedor solicitante.

6.1.3.2.2. Dirección del proveedor solicitante.

6.1.3.2.3. Nombre del Representante Legal del proveedor solicitante.

6.1.3.2.4. Numeración solicitada y cantidad por clase de numeración.

6.1.3.2.5. Propósito de la numeración.

6.1.3.2.6. Cronograma de implementación de los números solicitados, el cual deberá ser específico para el año siguiente contado a partir de la fecha de asignación de la numeración.

6.1.3.2.7. Un estudio de necesidades de numeración específico para el año siguiente contado a partir de la fecha de asignación de la numeración. De manera informativa, el proveedor solicitante podrá contemplar un estudio de necesidades para un periodo mayor. Dicho estudio deberá tener en cuenta, entre otros aspectos, la numeración previamente asignada al proveedor solicitante en el mismo ámbito geográfico o no geográfico, la demanda de usuarios, la información del mercado que se pretende satisfacer y la proyección actualizada de necesidades de numeración con respecto a la presentada en el último reporte de implementación y previsión de numeración de que trata el FORMATO 27 del TÍTULO REPORTES DE INFORMACIÓN. En el evento en el que el proveedor no tenga numeración asignada de la misma clase que solicita, la proyección debe realizarse tomando como referencia la información de proveedores ya existentes en el mismo ámbito geográfico o no geográfico solicitado.

6.1.3.2.8. Tres (3) sugerencias del rango numérico a ser asignado, en orden de preferencia, teniendo en cuenta la numeración disponible en el mapa de numeración publicado en el Sistema Unificado del Sector de las Telecomunicaciones - SIUST.

6.1.3.2.9. Si el proveedor solicitante tiene numeración asignada previamente en el mismo ámbito geográfico o no geográfico solicitado, deberá incluir el porcentaje de implementación de la numeración ya asignada, calculado mediante la siguiente fórmula:

$$\%NI = \frac{NIU + NIOU}{TNA} * 100 \%$$

Donde:

%NI= Porcentaje de numeración implementada en la red con respecto de la numeración asignada en el ámbito geográfico o no geográfico solicitado.

NIU= Cantidad de numeración implementada en la red que está siendo utilizada efectivamente por los usuarios finales de los servicios de telecomunicaciones en el ámbito geográfico o no geográfico solicitado.

NIOU= Cantidad de numeración asignada en el ámbito geográfico o no geográfico solicitado, que se encuentra implementada en la red pero que no está siendo utilizada por usuarios.

TNA= Cantidad total de numeración asignada al proveedor solicitante en el ámbito geográfico o no geográfico de la numeración solicitada.

6.1.3.2.10. Si la solicitud corresponde a Numeración no Geográfica para uso de redes y se realiza por primera vez, el proveedor solicitante debe suministrar el permiso de uso de espectro radioeléctrico otorgado por el Ministerio de Tecnologías de la Información y las Comunicaciones; si el proveedor solicitante no cuenta con dicho permiso, debe suministrar el acuerdo comercial que haya establecido con el proveedor sobre el cual ofrece u ofrecerá sus servicios de telecomunicaciones y que cuenta con el permiso en mención.

6.1.3.2.11. Cualquier otra información que le permita al proveedor solicitante sustentar su solicitud. *(Resolución CRC 2028 de 2011, artículo 7 – modificado por la resolución CRC 4807 de 2015)*

ARTÍCULO 6.1.3.3. PROCEDIMIENTO DE ASIGNACIÓN DE NUMERACIÓN. Una vez remitidas a la Comisión de Regulación de Comunicaciones, las solicitudes de numeración conforme con lo establecido en el ARTÍCULO 6.1.3.2 del CAPÍTULO 1 del TÍTULO VI, se determinará la pertinencia o no de la asignación solicitada mediante el siguiente procedimiento:

6.1.3.3.1. Se verificará que la solicitud presentada por el proveedor solicitante cumpla con todos los requisitos establecidos en el ARTÍCULO 6.1.3.2 del CAPÍTULO 1 del TÍTULO VI. En caso de requerirse, se solicitará información adicional.

6.1.3.3.2. Cuando el proveedor solicitante tenga cualquier tipo de numeración previamente asignada se constatará que éste haya remitido el último Reporte de Implementación y Previsión de Numeración contenido en el FORMATO 27 del TÍTULO REPORTES DE INFORMACIÓN o en aquella disposición que lo modifique.

6.1.3.3.3. Para el caso de proveedores con numeración de la misma clase previamente asignada, se verificará que el porcentaje indicado de implementación de numeración, sea mayor al 70%. En caso contrario, la asignación no procederá y se le informará al proveedor la razón de la negación de la asignación.

6.1.3.3.4. En este punto se verificará que el porcentaje de numeración implementada en otros usos no supere el 20% con respecto a la numeración implementada a usuarios. Se evaluará el cumplimiento de dicho porcentaje empleando la siguiente fórmula:

$$\% NIOU = \left(\frac{TNA - NNI}{NIU} - 1 \right) * 100 \%$$

Donde:

%NIOU= Porcentaje de numeración implementada en otros usos con respecto a la numeración implementada a usuarios en el ámbito geográfico o no geográfico solicitado.

TNA= Cantidad total de numeración asignada al proveedor solicitante en el ámbito geográfico o no geográfico de la numeración solicitada.

NNI= Numeración asignada en el ámbito geográfico o no geográfico de la numeración solicitada, no implementada en la red.

NIU= Cantidad de numeración implementada en la red que está siendo utilizada efectivamente por los usuarios finales de los servicios de telecomunicaciones en el ámbito geográfico o no geográfico solicitado.

6.1.3.3.5. Los criterios definidos en los numerales 6.1.3.3.3 y 6.1.3.3.4 del presente artículo no serán considerados en el trámite de asignación cuando se trate de la primera solicitud de numeración que realice un proveedor de redes y servicios. En caso contrario, de no cumplirse con alguno de los anteriores criterios, el Administrador del recurso de numeración negará la asignación de la numeración e informará al operador solicitante acerca de las razones.

6.1.3.3.6. En caso de cumplirse con todos los requisitos, se comprobará la disponibilidad y la viabilidad de la asignación en el mapa de numeración, conforme al orden de preferencia sugerido por el solicitante, y se procederá a pasar, total o parcialmente, los bloques solicitados al estado de preasignación, en tanto se concluye el trámite de asignación.

6.1.3.3.7. Cumplidos los pasos anteriores se procederá a la asignación de la numeración preasignada.

El Administrador del recurso de numeración se pronunciará dentro de los treinta (30) días siguientes, contados a partir del recibo de la solicitud de numeración por parte del proveedor solicitante

PARÁGRAFO 1. Para efectos del cálculo del indicador %NIOU de que trata el numeral 8.4 del presente artículo, y únicamente cuando se trate de solicitudes de asignación de numeración no geográfica para uso de redes, la numeración programada en la red y disponible para la venta de líneas se considerará como Numeración Implementada en Usuarios, esto siempre y cuando la solicitud de numeración sea coherente con el cronograma de implementación y el estudio de necesidades establecidos en los numerales 6.1.3.2.6 y 6.1.3.2.7 del ARTÍCULO 6.1.3.2 del CAPÍTULO 1 del TÍTULO VI y que fueron presentados como parte de la solicitud de numeración inmediatamente anterior.

PARÁGRAFO 2. Las solicitudes de asignación de numeración no geográfica para uso de redes que se realicen por primera vez, y en las que se manifieste expresamente que no se cumple con los requisitos contemplados en el numeral 6.1.3.2.10 del ARTÍCULO 6.1.3.2 del CAPÍTULO 1 del TÍTULO VI, serán analizadas por el Administrador del recurso de numeración para determinar su viabilidad; en estos casos el Administrador del recurso de numeración podrá solicitar la información adicional que considere pertinente y se pronunciará frente a la solicitud dentro de los sesenta (60) días siguientes a la fecha en que fue presentada.

PARÁGRAFO 3. La numeración que haya sido asignada para el uso de un tercero en la red de un proveedor asignatario, podrá ser asignada directamente a éste tercero previa solicitud de este último ante el administrador del recurso de numeración. En este caso, el tercero adquiere todas las obligaciones contempladas en la presente resolución ([Resolución CRC 2028 de 2008](#)) y en el acto administrativo por medio del cual fue asignada la numeración inicialmente.

(Resolución CRC 2028 de 2011, artículo 8 – modificado por la Resolución CRC 4807 de 2015 y 3152 de 2011)

ARTÍCULO 6.1.3.4. REUBICACIÓN DEL NÚMERO DE ABONADO. A solicitud de parte y por razones técnicas, el Administrador del recurso de numeración según el régimen de cada servicio, podrá reubicar la numeración, entendida ésta última como el número de abonado (SN).

Para tal efecto, el operador deberá allegar los siguientes requisitos:

1. Acreditación de la necesidad técnica
2. Cronograma de migración y actividades necesarias para minimizar el impacto de la reubicación en los usuarios.

La CRC otorgará un plazo para el inicio de la transición que no podrá ser menor a seis (6) meses para adelantar las gestiones relativas a la migración y la publicidad a los usuarios afectados.

(Resolución CRT 087 de 1997, artículo 13.2.1.5)

SECCIÓN 4. USO DEL RECURSO DE NUMERACIÓN

ARTÍCULO 6.1.4.1. CRITERIOS DE USO EFICIENTE DEL RECURSO DE NUMERACIÓN. El uso eficiente de la numeración asignada, será verificado por el Administrador del recurso de numeración conforme a los siguientes criterios:

6.1.4.1.1. Todos los proveedores asignatarios deberán remitir el reporte de implementación y previsión de necesidades de numeración de que trata el Formato 27 del TÍTULO REPORTES DE INFORMACIÓN.

6.1.4.1.2. La numeración asignada debe ser implementada en la red del proveedor asignatario o en la red de un tercero que preste servicios de telecomunicaciones móviles dentro de los doce (12) meses siguientes a la fecha de la asignación, aunque posteriormente dicha numeración sea activada en la red del operador receptor de números portados, previa solicitud del usuario. Se exceptúan los operadores que no se encuentren en fase operativa, los cuales deberán implementar el 50% de la numeración en su red en un plazo máximo de dieciocho (18) meses contados a partir de la fecha de asignación.

6.1.4.1.3. Si un proveedor asignatario en fase operativa no cumple con el anterior requisito, el Administrador del recurso de numeración le podrá requerir el diseño de un plan de implementación de numeración, el cual deberá ser remitido al Administrador del recurso de numeración para su aprobación, en un plazo no mayor a treinta (30) días hábiles contados a partir de su requerimiento.

6.1.4.1.4. La numeración asignada, en un determinado ámbito geográfico o no geográfico, a un proveedor asignatario en fase operativa, no deberá tener un porcentaje inferior al 50% de implementación durante dos reportes consecutivos de implementación y previsión de numeración, teniendo en cuenta el límite del 20% establecido para la numeración implementada en otros usos al que hace referencia el numeral 6.1.3.3.4 del ARTÍCULO 6.1.3.3 del CAPÍTULO 1 del TÍTULO VI.

En caso contrario, el Administrador del recurso de numeración le podrá requerir el diseño de un plan de implementación de numeración, el cual deberá ser remitido al Administrador del recurso de numeración para su aprobación, en un plazo no mayor a treinta (30) días hábiles contados a partir de su requerimiento.

6.1.4.1.5. Los bloques de numeración asignados a un operador deben ser implementados de forma gradual y consecutiva en sus redes, o en las redes de un tercero siempre y cuando este ostente la condición de proveedor de redes y servicios de telecomunicaciones móviles, de manera que se garantice el uso eficiente de este recurso

6.1.4.1.6. El recurso de numeración asignado debe utilizarse para los fines especificados en la respectiva resolución de asignación, por el proveedor asignatario. El Administrador del recurso de numeración, podrá autorizar la modificación de las condiciones inicialmente otorgadas, a petición de parte debidamente justificada. Se autoriza por parte del administrador de la numeración el uso del recurso de numeración al proveedor receptor de numeración portada, siempre y cuando haya una solicitud de portación por parte de un usuario, acorde con lo establecido en la regulación.

(Resolución CRC 2028 de 2011, artículo 9 – modificado por la Resolución CRC 3152 de 2011 y 3003 de 2011)

SECCIÓN 5. RECUPERACIÓN DEL RECURSO DE NUMERACIÓN

ARTÍCULO 6.1.5.1. RECUPERACIÓN DE LA NUMERACIÓN. El Administrador del recurso de numeración podrá recuperar total o parcialmente la numeración asignada a un proveedor asignatario, cuando el mismo incumpla con los criterios de uso eficiente del recurso de numeración establecidos en el ARTÍCULO 6.1.4.1 del CAPÍTULO 1 del TÍTULO VI, o incurra en alguna de las causales de recuperación contenidas en el ARTÍCULO 6.1.5.2 del mismo, respetando en todo caso los procedimientos establecidos para tal efecto.

PARÁGRAFO. En el evento de presentarse usuarios afectados por la recuperación del recurso numérico, el Administrador del recurso de numeración otorgará un plazo para el inicio de la transición, que no podrá ser menor a seis (6) meses ni superior a un (1) año, para adelantar las gestiones relativas a la migración y la publicidad a dichos usuarios. Pasado este plazo, la numeración entrará en estado de reserva por un período no inferior a seis (6) meses antes de pasar a estado disponible.

(Resolución CRC 2028 de 2011, artículo 10)

ARTÍCULO 6.1.5.2. CAUSALES DE RECUPERACIÓN DE LA NUMERACIÓN. Serán causales de recuperación de la numeración las siguientes:

6.1.5.2.1. Cuando los recursos de numeración presentan un uso diferente a aquél para el que fueron asignados.

6.1.5.2.2. Cuando la numeración no ha sido implementada en el plazo de tiempo declarado en la solicitud del proveedor solicitante.

6.1.5.2.3. Cuando la numeración no sea utilizada eficientemente en los términos de las disposiciones del CAPÍTULO 1 del TÍTULO VI.

6.1.5.2.4. Cuando el proveedor asignatario ya no utiliza o no necesita los recursos de numeración.

6.1.5.2.5. Razones de interés general y/o seguridad nacional.

6.1.5.2.6. Cuando finalizado el término establecido en un plan de implementación de numeración, no se cumpla con las condiciones de uso eficiente establecidas en el CAPÍTULO 1 del TÍTULO VI.

6.1.5.2.7. Cuando el administrador del recurso de numeración modifique una clase de numeración asociada a un determinado conjunto de bloques de numeración.

(Resolución CRC 2028 de 2011, artículo 11 – modificado por la Resolución CRC 3152 de 2011)

SECCIÓN 6. DEVOLUCIÓN DEL RECURSO DE NUMERACIÓN

ARTÍCULO 6.1.6.1. DEVOLUCIÓN DE LA NUMERACIÓN. Los proveedores asignatarios podrán devolver en cualquier momento aquellos bloques de mínimo cien (100) números que no utilicen, mediante el Formato de Devolución de Numeración establecido en el ANEXO 6.2 del TÍTULO DE ANEXOS a través de la página www.sjust.gov.co.

La numeración a que se ha hecho referencia en el presente artículo, y que haya sido implementada para usuarios, se entenderá en estado de reserva por un período de al menos seis (6) meses. Aquella numeración devuelta que no haya sido implementada entrará en estado disponible al momento de su devolución.

(Resolución CRC 2028 de 2011, artículo 12)

SECCIÓN 7. NUMERACIÓN 1XY

ARTÍCULO 6.1.7.1. ASIGNACIÓN DE NUMERACIÓN CON MARCACIÓN 1XY. El Administrador del recurso de numeración a través del funcionario competente, de oficio o a solicitud de parte, podrá otorgar nueva numeración 1XY para servicios semiautomáticos y especiales, siempre y cuando se encuentren enmarcados dentro de la definición contemplada por el artículo 2.2.12.2.1.14 del Decreto 1078 de 2015, previa realización de los estudios correspondientes.

PARAGRAFO. Sin perjuicio de lo anterior, el Administrador del recurso de numeración propenderá por la reducción de los números 1XY asignados a medida que las condiciones de mercado, el desarrollo tecnológico y el posicionamiento entre la población de los números únicos (como el caso del número único nacional de emergencia 123) lo permitan.

(Resolución CRT 087 de 2011, artículo 13.2.2.1)

ARTÍCULO 6.1.7.2. ESQUEMA DE NUMERACIÓN PARA LOS SERVICIOS SEMIAUTOMÁTICOS Y ESPECIALES MARCACIÓN 1XY. De acuerdo con las modalidades de que trata el artículo 2.2.12.2.1.14 del Decreto 1078 de 2015, adóptese para la numeración de servicios semiautomáticos y especiales de abonados – esquema 1XY, el ANEXO 6.3 del TÍTULO DE ANEXOS.

PARAGRAFO 1. A través del número 1XY (195) atribuido a “Proyectos Especiales de Entidades Territoriales”, sólo se podrá entregar información institucional.

PARAGRAFO 2. A través del número 1XY (113), atribuido a “Información de Directorio por Operadora”, se podrá entregar la información correspondiente al nombre, dirección y número telefónico de los suscriptores e información cultural y de interés general. Lo anterior, sin perjuicio que el usuario solicite la no inclusión de sus datos personales en el directorio.

PARAGRAFO 3. Cuando varias entidades presten el mismo servicio y deban utilizar el mismo número 1XY, este número debe ser compartido a través de los medios técnicos idóneos.

(Resolución CRT 087 de 2011, artículo 13.2.2.2)

ARTÍCULO 6.1.7.3. CONDICIONES PARA EL USO DEL ESQUEMA 1XYZ. El Administrador del recurso de numeración a través del funcionario competente, de oficio o a solicitud de parte, podrá otorgar nueva numeración bajo el esquema 1XYZ dentro de la matriz de numeración de servicios semiautomáticos y especiales de abonados, cuando se considere pertinente su asignación en atención a condiciones de recurso escaso en la matriz 1XY y necesidad de identificación unificada de redes o servicios en particular. La secuencia correspondiente a 1XY deberá estar libre dentro de la matriz y Z podrá ser de 1 o 2 dígitos de longitud, según se requiera. Se entiende que la asignación debe estar enmarcada dentro de los criterios generales contemplados en el artículo 2.2.12.2.1.14 del Decreto 1078 de 2015.

(Resolución CRT 087 de 2011, artículo 13.2.2.3 – modificado por la Resolución CRT 1914 de 2008)

ARTÍCULO 6.1.7.4. LÍNEAS DE INFORMACIÓN Y OPERADORA DE NUEVOS OPERADORES DE TPBCLD. Los operadores de servicios TPBCLD habilitados con posterioridad al 1º de agosto de 2007 harán uso de numeración corta para prestar los servicios de información y operadora, bajo el esquema 1XYZZ´, donde "X" representa la finalidad de la línea, es decir, información o asistencia por operadora, "Y" corresponde al primer dígito de la serie de códigos de operador TPBCLD establecida por la CRT y "ZZ´" corresponde a dos dígitos que completan la identificación única de un operador de TPBCLD en particular.

El Administrador del recurso de numeración definirá y asignará, de acuerdo con lo establecido en los artículos 2.2.12.2.1.14 y 2.2.12.5.3 del Decreto 1078 de 2015, los números dentro de la matriz de servicios semiautomáticos y especiales de abonado con marcación 1XY, a partir de los cuales los nuevos operadores de TPBCLD habilitarán sus líneas de atención bajo el esquema 1XYZZ´, sin que para ello requieran una asignación de carácter particular.

(Resolución CRT 087 de 2011, artículo 13.2.2.4 – modificado por la Resolución CRT 1914 de 2008)

ARTÍCULO 6.1.7.5. ENRUTAMIENTO DE LLAMADAS A LOS CENTROS DE ATENCIÓN DE EMERGENCIAS. De acuerdo con las comunicaciones particulares que la CRC reciba por parte de las entidades a cargo de un Centro de Atención de Emergencias – CAE- el cual haga uso del número único de emergencias 123, se procederá a informar a los operadores de telecomunicaciones que operen en la zona de cobertura del CAE los números que harán parte de él, para que éstos den inicio al enrutamiento de las llamadas de emergencia cobijadas por el mismo, dentro de los treinta (30) días calendario siguientes al recibo de la comunicación.

Los operadores de telecomunicaciones deberán informar a la CRC una vez hayan implementado los enrutamientos a un CAE en particular, garantizando que las llamadas que ingresan a la línea 123 son las originadas en el área de cobertura de la ciudad o región a la cual pertenece dicho sistema. En el caso de las redes móviles con cobertura nacional, se deberá garantizar a nivel técnico el establecimiento de zonas o grupos de enrutamiento lo más cercano posibles a la zona de cobertura de los diferentes CAE, razón por la cual deberán adelantar las tareas técnicas apropiadas y una gestión de coordinación con la entidad a cargo del CAE.

PARÁGRAFO 1. Para fomentar la consolidación y posicionamiento del uso del número único de emergencias 123, durante seis (6) meses todas las llamadas que se realicen a los números 1XY de emergencias que formen parte de un nuevo CAE (Policía, Bomberos, Ambulancias, etc) serán enrutadas por el operador de telecomunicaciones donde se origina la llamada hacia un mensaje automático (IVR) que le informe al usuario sobre el establecimiento de la línea 123, para luego ser automáticamente enrutadas a la entidad responsable del CAE. Dicho plazo entrará a regir a partir de la activación efectiva de los enrutamientos.

PARÁGRAFO 2. Al finalizar el periodo antes citado, las llamadas realizadas a las líneas de emergencia 1XY independientes (Policía, Bomberos, etc.) que forman parte del CAE, continuarán siendo enrutadas de manera automática al CAE.

PARÁGRAFO 3. Cuando la entidad responsable del CAE considere que se ha logrado la consolidación del 123 en la ciudad o región que atiende, previo consentimiento de las otras entidades que hacen parte del CAE, podrá solicitar a la CRC la finalización de la coexistencia de la marcación a las líneas 1XY independientes, (Policía, Bomberos, etc), para lo cual deberá sustentar dicha solicitud presentando información de tráfico histórico que demuestre que el 123 está posicionado por encima de los números independientes, frente a los usuarios. La CRC analizará la idoneidad de la información de tráfico que acredita el posicionamiento del nuevo CAE y, de encontrarla suficiente, informará a los

operadores de telecomunicaciones en el área de cobertura de dicho CAE para que, en el término de treinta (30) días calendario siguientes al recibo de la comunicación, desactiven el acceso a las líneas 1XY independientes que conforman el CAE y que venían siendo enrutadas al 123, e implementen un tono de marcación inexistente.

(Resolución CRT 087 de 2011, artículo 13.2.2.5 – modificado por la Resolución CRT 1914 de 2008)

ARTÍCULO 6.1.7.6. RESPONSABILIDAD DE ATENCIÓN DE LLAMADAS 1XY. Las diferentes entidades u operadores a cargo de la prestación de servicios a través de líneas 1XY son los responsables de garantizar la adecuada atención de las mismas, de acuerdo con la finalidad asignada a dichas líneas.

Para garantizar el adecuado enrutamiento de las llamadas destinadas hacia los números de marcación 1XY, las entidades deberán notificar o actualizar a los operadores de acceso y a la CRC la información referente a los números hacia los cuales deben realizarse los respectivos enrutamientos en las diferentes redes.

(Resolución CRT 087 de 2011, artículo 13.2.2.6 – adicionado por la Resolución CRT 1914 de 2008)

ARTÍCULO 6.1.7.7. Modificar dentro de la Matriz de numeración para acceso a los servicios semiautomáticos y especiales de abonados Esquema 1XY contenida dentro del Anexo 6.3 del TÍTULO DE ANEXOS, la definición del servicio asociado al número 1XY-106 “*Denuncias Maltrato a la Infancia*” el cual se denominará a partir de la entrada en vigencia de la presente resolución (Resolución CRC 4901 de 2016) “*Línea de ayuda, intervención psicosocial y/o soporte en situaciones de crisis*”.

(Resolución CRC 4901 de 2016, artículo 1)

ARTÍCULO 6.1.7.8. Asignar el servicio de interés social “*Atención Integral Gubernamental Niños, Niñas y Adolescentes*” al número 1XY-141 dentro de la Matriz de numeración para acceso a los servicios semiautomáticos y especiales de abonados Esquema 1XY contenida dentro del Anexo 6.3 del TÍTULO DE ANEXOS.

Dicho número se asigna bajo la Modalidad 1 en los términos del numeral 1 del Artículo 2.2.12.2.1.14 del Decreto 1078 de 2015.

(Resolución CRC 4901 de 2016, artículo 2)

ARTÍCULO 6.1.7.9. RESPONSABILIDAD DE LA ATENCIÓN DE LLAMADAS A LÍNEAS 1XY (1XY -141). De conformidad con lo establecido en el ARTÍCULO 6.1.7.6 del CAPÍTULO 1 del TÍTULO VI, las diferentes entidades u operadores a cargo de la prestación de servicios a través de las líneas que hacen uso de la numeración 1XY son los responsables de garantizar la adecuada atención de las mismas, de acuerdo con la finalidad asignada a cada número y con arreglo a lo previsto en el Decreto 1078 de 2015, de manera que se preserve el interés social, los propósitos y los objetivos comprometidos con la asignación del recurso numérico.

PARÁGRAFO. Las entidades que tengan a cargo la prestación de servicios mediante las líneas que hacen uso de la numeración 1XY deberán realizar los ajustes necesarios a sus protocolos y procedimientos internos para que garanticen la preservación del interés social involucrado en la utilización de dicha numeración. Para estos efectos, las entidades responsables deberán elaborar y ajustar los mencionados protocolos y acreditar su aplicación en sus procesos internos a más tardar dentro de los sesenta (60) días hábiles siguientes a la entrada en vigencia de la presente resolución (Resolución CRC 4901 de 2016). A partir del vencimiento del plazo anteriormente referido los protocolos, procedimientos y constancias de acreditación deberán estar disponibles en todo momento en caso de que la Comisión de Regulación de Comunicaciones los requiera.

(Resolución CRC 4901 de 2016, artículo 3)

ARTÍCULO 6.1.7.10. IMPLEMENTACIÓN INICIAL A LÍNEAS 1XY (1XY -141). Conforme a lo dispuesto en el artículo 2.2.12.2.1.14 del Decreto 1078 de 2015, los proveedores de redes y servicios de comunicaciones deberán ajustarse al esquema de numeración dispuesto en la *Matriz de numeración para acceso a los servicios semiautomáticos y especiales de abonados - Esquema 1XY* y habilitar en sus redes el número de marcación 1XY asignado en el ARTÍCULO 6.1.7.8 del CAPÍTULO 1 del TÍTULO VI a más tardar dentro de los cuarenta y cinco (45) días calendario siguientes a su entrada en vigencia (Resolución CRC 4901 de 2016). El número de marcación 1XY asignado en el ARTÍCULO 6.1.7.8 deberá enrutarse inicialmente hacia los números de abonado a los que en la actualidad se dirigen las llamadas del Instituto Colombiano de Bienestar Familiar –ICBF- y únicamente en aquellas zonas o municipios donde esta Entidad presta sus servicios a través del número 1XY-106.

(Resolución CRC 4901 de 2016, artículo 5)

ARTÍCULO 6.1.7.11. PERÍODO DE TRANSICIÓN. Durante un periodo de doce (12) meses, contados a partir de la entrada en vigencia de la presente resolución (Resolución CRC 4901 de 2016), los proveedores de redes y servicios de comunicaciones deberán continuar enrutando las llamadas recibidas a través del número 1XY 106 hacia los números de abonado que actualmente utiliza el Instituto Colombiano de Bienestar Familiar –ICBF-, y únicamente en aquellas zonas o municipios donde dicha Entidad presta sus servicios a través del mencionado número 1XY-106. Lo anterior, con el propósito de garantizar la continuidad en la prestación de estos servicios, generar el menor impacto a los usuarios, así como permitir la adecuada divulgación y posicionamiento del número 1XY asignado en el ARTÍCULO 6.1.7.8 del CAPÍTULO 1 del TÍTULO VI.

Una vez culminado el período de doce (12) meses, los números de abonado que actualmente utiliza el Instituto Colombiano de Bienestar Familiar –ICBF– para la atención del número 1XY 106 solamente recibirán las llamadas enrutadas desde el nuevo número 1XY asignado en el ARTÍCULO 6.1.7.8 del CAPÍTULO 1 del TÍTULO VI, salvo que el mismo ICBF informe a la CRC, con una antelación mínima de cuarenta y cinco (45) días hábiles previos a la fecha de terminación del período de transición dispuesto en el presente artículo, los nuevos números de abonado que ha destinado para la atención del número 1XY de que trata el ARTÍCULO 6.1.7.8. El plazo de cuarenta y cinco (45) días hábiles solo será aplicable para efectos del periodo de transición de que trata el presente artículo.

(Resolución CRC 4901 de 2016, artículo 6)

SECCIÓN 8. NUMERACIÓN DE SERVICIOS

ARTÍCULO 6.1.8.1. Adoptar el siguiente cuadro para la Numeración de Servicios de que trata el artículo 2.2.12.2.1.13 del Decreto 1078 de 2015.

- Significancia Nacional se refiere al acceso a los números del cuadro anterior, desde cualquier abonado en el territorio nacional
- Significancia local se refiere al acceso a los números del cuadro anterior, desde los abonados en el área de cobertura del operador.

(1) Los operadores de TPBCL, con la motivación respectiva podrán solicitar a la CRC la restricción en el área de cobertura de los servicios específicos.

PARÁGRAFO. Para los (NDC) 940, 947 y 948 definidos en el cuadro anterior, la información sobre las tarifas aplicables deberá ser suministrada por escrito, a través de Internet, o cualquier otro medio idóneo.

NDC	APLICACIÓN	DESCRIPCIÓN	SIGNIFICANCIA
800	Cobro revertido	Aplica para todos aquellos servicios en los cuales la llamada se carga al abonado de destino	Significancia nacional
900, 910 a 919	Otros servicios	Esquema de numeración para servicios que no tienen tarifa con prima	Significancia nacional (1)
901 a 909	Tarifa con prima	Esquema de numeración para servicios con cobro de tarifa con prima	Significancia nacional (1)
940	Datos y aplicaciones móviles	Numeración para acceder a la utilización de contenidos, aplicaciones y portales a través de terminales móviles	Significancia nacional
947	Acceso a Internet	Numeración para prestación del servicio de acceso a Internet según lo dispuesto en la Resolución 307 de 2000	Significancia local
948	Acceso a internet por demanda	Acceso a internet cuando no se usan los planes de tarifa reducida o plana, según lo dispuesto en el artículo 7.2.1 de la Resolución CRT 087 de 1997	Significancia Nacional/Local

(Resolución CRT 087 de 2011, artículo 13.2.3.1)

ARTÍCULO 6.1.8.2. ADMINISTRACIÓN DE NUMERACIÓN DE SERVICIOS. Los operadores de telecomunicaciones, conforme al régimen de prestación de cada servicio y siguiendo los principios y criterios establecidos en el ARTÍCULO 2.2.12.2.1.13 del Decreto 1078 de 2015 y en el CAPÍTULO 1 del TÍTULO VI, continuarán con la administración de la asignación al usuario de la numeración de

servicios a la que se refiere el TÍTULO 12 del Decreto 1078 de 2015, hasta tanto la Comisión de Regulación de Comunicaciones disponga otra cosa.

En el caso que, los bloques de numeración de servicios que actualmente tienen disponibles se agoten, los operadores deberán presentar solicitud a la CRC con el lleno de los requisitos establecidos en el ARTÍCULO 6.1.3.2 del CAPÍTULO 1 del TÍTULO VI.

(Resolución CRT 087 de 2011, artículo 13.2.3.2)

ARTÍCULO 6.1.8.3. ACCESO UNIVERSAL A LA NUMERACIÓN DE SERVICIOS Los operadores de telecomunicaciones deben garantizar el acceso universal de todos los abonados con numeración geográfica y numeración de redes, a la numeración de que trata el ARTÍCULO 2.2.12.2.1.13 del Decreto 1078 de 2015. Para dar cumplimiento a lo anterior, los operadores de telecomunicaciones deberán habilitar la numeración de servicios a los operadores que así lo soliciten.

(Resolución CRT 087 de 2011, artículo 13.2.3.3)

SECCIÓN 9. NUMERACIÓN PARA EL ACCESO A SERVICIOS SUPLEMENTARIOS

ARTÍCULO 6.1.9.1. AUTORIZACIÓN PARA EL USO DE NORMAS RELATIVAS A LOS SERVICIOS SUPLEMENTARIOS. Los operadores de telecomunicaciones podrán solicitar a la Comisión de Regulación de Comunicaciones que autorice el uso de una norma que reglamente la numeración para el acceso a servicios suplementarios, distinta a la adoptada en el ARTÍCULO 2.2.12.2.1.15 del Decreto 1078 de 2015. Esta solicitud deberá contener la siguiente información:

1. Identificación de la norma de la cual se solicita su autorización.
2. Copia de la norma sobre la que se solicita autorización.
3. Justificación de la necesidad de su utilización.

(Resolución CRT 087 de 2011, artículo 13.2.4.1)

ARTÍCULO 6.1.9.2. NORMA DE SERVICIOS SUPLEMENTARIOS PARA REDES MÓVILES. Se autoriza el uso de la norma "Procedimientos de Marcación Uniformes y tratamiento de llamada para radio telecomunicaciones celulares", ANSI/TIA/EIA-660-1996, de la Asociación de la Industria de las Telecomunicaciones (TIA) contenida en sus numerales 5.13, 5.14, 5.15, 5.16, 6,7, 8 y el Anexo A, para el uso en sistemas de telecomunicaciones móviles.

(Resolución CRT 087 de 2011, artículo 13.2.4.2)

ARTÍCULO 6.1.9.3. USO DE LOS RECURSOS NO DEFINIDOS. La Comisión de Regulación de Comunicaciones será la encargada de determinar el uso de cualquier recurso de las normas adoptadas, en cualquiera de los siguientes eventos:

- a. Recursos destinados explícitamente por el estándar para la administración por parte del ente regulador nacional.
- b. Recursos cuyo uso no ha sido definido de manera específica en la norma.
- c. Eventos en los que se puedan aplicar varios procedimientos.
- d. En aquellos casos en los que la interpretación de la norma sea ambigua.

En todo caso, la CRC podrá definir todos los aspectos previstos en las normas, aún cuando la misma prevea su definición por parte de los operadores.

Si las actualizaciones de la norma determinan el uso de algún código o secuencia para otro tipo de servicios, los operadores deberán migrar su uso a lo establecido por dicha norma, causando el menor traumatismo posible para los usuarios.

(Resolución CRT 087 de 2011, artículo 13.2.4.3)

ARTÍCULO 6.1.9.4. NUMERACIÓN PARA EL ACCESO AL SERVICIO SUPLEMENTARIO DE MARCACIÓN ABREVIADA. Para el uso del servicio de marcación abreviada se utilizará el recurso numérico con las siguientes características:

- a. Longitud de tres (3) dígitos.

- b. Esta numeración podrá ser preprogramada por el operador de telecomunicaciones y/o prestador del servicio suplementario, pero otorgando en todo caso la posibilidad al usuario de programarla y/o reprogramarla a su entera discreción.
- c. Cuando el operador preprograme esta numeración, solo podrá abreviar números nacionales significativos al interior de su red.
- d. Cuando el operador preprograme esta numeración, no abreviará números de servicios, UPT o de servicios especiales y semiautomáticos con esquema de marcación 1XY.
- e. La marcación se rige por lo dispuesto en la norma de servicios suplementarios correspondiente

En todo caso, los operadores de telecomunicaciones deberán liberar los códigos en uso, si éstos no son definidos en las normas de servicios suplementarios adoptadas por la CRC como parte del servicio de marcación abreviada.

(Resolución CRT 087 de 2011, artículo 13.2.4.4)

ARTÍCULO 6.1.9.5. MARCACIÓN PARA EL SERVICIO SUPLEMENTARIO DE MARCACIÓN ABREVIADA EN LA NORMA ETSI ETS 300 738. Para el uso del servicio de marcación abreviada se marcará de acuerdo con el siguiente esquema:

ABB #

Donde "A" es un dígito entre 2 y 9 y "B" es un dígito entre 0 y 9; el (#) es el símbolo "cuadrado", de acuerdo a la recomendación UIT-T E.161 de la Unión Internacional de Telecomunicaciones (UIT).

(Resolución CRT 087 de 2011, artículo 13.2.4.5)

ARTÍCULO 6.1.9.6. MARCACIÓN PARA EL SERVICIO SUPLEMENTARIO DE MARCACIÓN ABREVIADA. Para el uso del servicio de marcación abreviada se marcará de acuerdo con el siguiente esquema:

ABB

Donde "A" y "B" cada uno corresponde a un dígito entre 0 y 9; el (#) es el símbolo "cuadrado", de acuerdo a la recomendación UIT-T E.161 de la Unión Internacional de Telecomunicaciones (UIT).

(Resolución CRT 087 de 2011, artículo 13.2.4.6 – modificado por la Resolución CRC 3054 de 2011)

ARTÍCULO 6.1.9.7. PUBLICIDAD DE LOS CÓDIGOS DE MARCACIÓN ABREVIADA. Será responsabilidad del proveedor de redes y servicios de telecomunicaciones con sus usuarios, la publicidad de los números abreviados preprogramados; para tal fin, deberán informar sobre el servicio que presta y la tarifa correspondiente.

La publicidad de la numeración para el acceso a servicios suplementarios de marcación abreviada esquema #ABB asignada a las empresas que presten el servicio público de transporte terrestre automotor de pasajeros, así como el servicio que se presta y la tarifa correspondiente, será responsabilidad directa de dichas empresas.

(Resolución CRT 087 de 2011, artículo 13.2.4.7 – modificado por la Resolución CRC 3054 de 2011)

ARTÍCULO 6.1.9.8. OBLIGACIÓN POR PARTE DE LOS PROVEEDORES DE REDES Y SERVICIOS DE TELECOMUNICACIONES. Los proveedores de redes y servicios de telecomunicaciones deberán ofrecer a sus usuarios, desde cualquier terminal habilitado, incluyendo los teléfonos públicos, el acceso al servicio suplementario de marcación abreviada. Para el caso de los proveedores de redes y servicios móviles, el acceso al servicio suplementario de marcación abreviada, estará supeditado a la cobertura ofrecida por éstos en cada una de las redes.

PARÁGRAFO 1. Los proveedores de redes y servicios de telecomunicaciones, previa solicitud efectuada por la Comisión de Regulación de Comunicaciones y una vez finalizado el acuerdo comercial con la empresa de servicio público de transporte terrestre automotor de pasajeros, deberán gestionar al interior de su red el enrutamiento de las llamadas realizadas a la línea #ABB en un término no mayor a 30 días hábiles.

PARÁGRAFO 2. Las tarifas que se cobren a los usuarios por el uso del número de marcación abreviada #ABB, asignado a las empresas que prestan el servicio público de transporte terrestre

automotor de pasajeros conforme a lo dispuesto en el ARTÍCULO 6.1.9.10 del CAPÍTULO 1 del TÍTULO VI, deben ser aplicadas de conformidad con la normatividad vigente asociada al servicio que se preste.

Cuando la empresa que presta el servicio público de transporte terrestre automotor de pasajeros, decida atender las llamadas desde una única infraestructura de comunicaciones a nivel nacional, el valor a pagar por el transporte de la llamada de larga distancia y local extendida cuando aplique deberá ser sufragado por la empresa de servicio público de transporte terrestre automotor de pasajeros asignataria del número de marcación abreviada esquema #ABB. En todo caso, la tarifa que debe pagar el usuario corresponderá a la tarifa local

Lo anterior, sin perjuicio de que la empresa de servicio público de transporte terrestre automotor de pasajeros, pueda optar por fijar un modelo de negocio en el cual la obligación de cobro de las llamadas no sea trasladada al usuario, sino que sea sufragado por dicha empresa.

(Resolución CRT 087 de 2011, artículo 13.2.4.8 – modificado por la Resolución CRC 3054 de 2011)

ARTÍCULO 6.1.9.9. GESTIÓN DE NUMERACIÓN PARA EL ACCESO AL SERVICIO SUPLEMENTARIO DE MARCACIÓN ABREVIADA ESQUEMA #ABB. El Administrador del recurso de numeración gestionará, asignará y recuperará, a través del funcionario competente, la numeración dentro del rango comprendido entre #000 a #199 para la prestación de servicios suplementarios de marcación abreviada esquema #ABB.

PARAGRAFO 1. El rango de numeración del servicio suplementario de marcación abreviada esquema #ABB comprendido entre #000 a #099, se entenderá en estado de reserva por el tiempo que determine la CRC.

PARAGRAFO 2. El rango de numeración del servicio suplementario de marcación abreviada esquema #ABB comprendido entre #100 a #199 se asignará a las empresas del servicio público de transporte terrestre automotor de pasajeros que cumplan con los requisitos de asignación previstos por la CRC en el ARTÍCULO 6.1.9.10 del CAPÍTULO 1 del TÍTULO VI .

PARAGRAFO 3. Del rango de numeración comprendido entre #100 a #199 quedan excluidos, para su asignación por parte del Administrador del recurso de numeración, aquella combinación de dígitos #ABB tal que sea igual a la numeración de servicios semiautomáticos y especiales de abonados esquema 1XY Modalidad 1 definidos en el ANEXO 6.3 del TÍTULO DE ANEXOS.

PARÁGRAFO 4. La CRC, de conformidad con lo previsto en los artículos 1 y 2 de la Resolución 1924 de 2008, podrá recuperar el recurso numérico objeto de la ARTÍCULO 6.1.7.7 del CAPÍTULO 1 del TÍTULO VI.

(Resolución CRT 087 de 2011, artículo 13.2.4.9 – modificado por la Resolución CRC 3054 de 2011)

ARTÍCULO 6.1.9.10. REQUISITOS PARA LA ASIGNACIÓN DE NUMERACIÓN PARA EL ACCESO A SERVICIOS SUPLEMENTARIOS DE MARCACIÓN ABREVIADA ESQUEMA #ABB A LAS EMPRESAS DE SERVICIOS PÚBLICOS DE TRANSPORTE TERRESTRE AUTOMOTOR DE PASAJEROS. El rango de numeración del servicio suplementario de marcación abreviada esquema #ABB comprendido entre #100 a #199 se asignará a las empresas de servicio público de transporte terrestre automotor de pasajeros que cumplan con los requisitos de asignación previstos por la CRC en el presente artículo. Para efectos de solicitar la numeración abreviada esquema #ABB, la empresa de servicio público de transporte terrestre automotor de pasajeros, deberá remitir la solicitud a la Comisión de Regulación de Comunicaciones con el cumplimiento de los siguientes requisitos:

1. Nombre o Razón Social de la persona jurídica solicitante.
2. Habilitación respectiva para prestar la modalidad del servicio público de transporte terrestre automotor de pasajeros, expedida por el Ministerio de Transporte de conformidad con lo previsto en los Decretos 171 y 172 de 2001 y las demás normas que los modifiquen o sustituyan.
3. Dirección de correspondencia.
4. Nombre de Representante Legal.

5. Información en sobre cerrado, en la cual se indique expresamente y en estricto orden de prioridad, tres (3) posibles combinaciones de numeración ABB a los cuales pretende acceder la empresa de servicio público de transporte terrestre automotor de pasajeros. Para lo cual, se deberá tener en cuenta lo establecido en el parágrafo 3 del ARTÍCULO 6.1.9.9 del CAPÍTULO 1 del TÍTULO VI.
6. Para los casos en los cuales se instale un centro de atención en cada uno de los municipios, grupo de municipios o ciudades donde se prestará el servicio, se deberá informar los números telefónicos (fijos y/o móviles) en cada uno de estos sitios, a los cuales deberán ser enrutadas las llamadas. El (los) número (s) deberá estar en funcionamiento en el momento de realizar el respectivo trámite de solicitud.
7. Para los casos en los cuales se instale un único centro de atención a nivel nacional, se deberá informar el número telefónico (fijo y/o móvil), al cual deberá ser enrutada la llamada. El número deberá estar en funcionamiento en el momento de realizar el respectivo trámite de solicitud.
8. Certificación expedida por el Representante Legal de la empresa, en la que manifieste que cada uno de los vehículos utilizados para prestar el respectivo servicio público de transporte terrestre automotor de pasajeros tiene implementados terminales y equipos de alta tecnología que le permiten desempeñar las siguientes funcionalidades:
 - Transmisión de datos para el pago del servicio a través de datafonos y la ubicación del vehículo a través del sistema de posicionamiento satelital GPS.
 - Transmisión de voz para la atención inmediata de reserva o solicitud del servicio de transporte a través de la ubicación del vehículo de servicio público de transporte terrestre automotor de pasajeros más cercano.
 - Transmisión de video para realizar un monitoreo en tiempo real de la condiciones de seguridad y tráfico.
 - En caso de transporte terrestre automotor individual de pasajeros, taxímetros controlados por GPS, en las zonas del país donde se encuentre aprobado el uso de taxímetros.
9. Certificación expedida por el Representante Legal de la empresa en la que manifieste, que la empresa de servicio de transporte público cuenta con la infraestructura de comunicaciones requerida para la terminación de las llamadas.
10. Certificación expedida por el Representante Legal de la empresa, en la que manifieste que la empresa de servicio de transporte público cuenta con la plataforma tecnológica que le permite asignar de forma automática, el vehículo más cercano a la ubicación del solicitante del servicio de transporte.
11. En los casos en que la empresa de servicio público de transporte terrestre automotor de pasajeros tenga asignada numeración para el acceso a servicios suplementarios de marcación abreviada esquema #ABB, pero desee tramitar ante la CRC la modificación del número de enrutamiento, se requerirá que especifique las causas de la solicitud y allegue un paz y salvo expedido por el proveedor de redes y servicios de telecomunicaciones con el cual había contratado el anterior número de enrutamiento, entendiéndose que debe existir una motivación clara y fundamentada para que la CRC apruebe la modificación en el número de enrutamiento. En todo caso, la empresa de servicio público de transporte terrestre automotor de pasajeros, sólo podrá solicitar la modificación del número de enrutamiento, una vez transcurridos tres meses de haber entrado en operación el enrutamiento actual.

(Resolución CRT 087 de 2011, artículo 13.2.4.10 – modificado por la Resolución CRC 3054 de 2011)

ARTÍCULO 6.1.9.11. PROCEDIMIENTO PARA LA ASIGNACIÓN DE NUMERACIÓN PARA EL ACCESO A SERVICIOS SUPLEMENTARIOS DE MARCACIÓN ABREVIADA ESQUEMA #ABB.

Una vez remitidas a la Comisión de Regulación de Comunicaciones, las solicitudes de asignación de esta clase de numeración con el lleno de los requisitos previstos en el artículo anterior, se determinará la pertinencia o no de la asignación solicitada mediante el siguiente procedimiento:

1. Verificar que la solicitud presentada por la empresa de servicio público de transporte terrestre automotor de pasajeros cumpla con todos los requisitos establecidos para la solicitud de asignación. En caso de requerirse, se solicitará información adicional.

2. Verificar que la empresa de servicio público de transporte terrestre automotor de pasajeros no haya sido asignataria con anterioridad, de numeración para el acceso a servicios suplementarios de marcación abreviada esquema #ABB.
3. De no cumplirse con las condiciones previstas en el ARTÍCULO 6.1.9.10 del CAPÍTULO 1 del TÍTULO VI para la asignación de numeración de servicios suplementarios de marcación abreviada esquema #ABB, la CRC mediante acto administrativo motivado suscrito por el funcionario competente, negará la solicitud de asignación hecha por la empresa.
4. En caso de cumplirse con todos los requisitos previstos en el ARTÍCULO 6.1.9.9 del CAPÍTULO 1 del TÍTULO VI, la CRC mediante acto administrativo suscrito por el funcionario competente, aceptará la solicitud de asignación hecha por la empresa de servicio público de transporte terrestre automotor de pasajeros.

Una vez surtida la anterior comunicación, la CRC informará a los proveedores de redes y servicios de telecomunicaciones acerca de la obligación de acceso y enrutamiento correspondiente.

(Resolución CRT 087 de 2011, artículo 13.2.4.11 – modificado por la Resolución CRC 3054 de 2011)

SECCIÓN 10. DE LOS CÓDIGOS DE PUNTOS DE SEÑALIZACIÓN

ARTÍCULO 6.1.10.1. ASIGNACIÓN DE CÓDIGOS DE PUNTOS DE SEÑALIZACIÓN. El Administrador del recurso de numeración, a través del funcionario competente, asignará los códigos de puntos de señalización a los operadores de telecomunicaciones según el régimen de prestación de cada servicio y de acuerdo con las zonas y regiones donde operen. Para tal efecto, los operadores de telecomunicaciones deberán allegar a la Comisión de Regulación de Comunicaciones solicitud con el lleno de los requisitos establecidos en el ANEXO 6.4 del TÍTULO DE ANEXOS, mediante el diligenciamiento del trámite: Solicitud de Recursos – códigos de puntos de señalización, en la página www.siust.gov.co.

(Resolución CRT 087 de 2011, artículo 13.2.5.1 – modificado por la Resolución CRC 1478 de 2006)

ARTÍCULO 6.1.10.2. ADMINISTRACIÓN Y ASIGNACIÓN DE CODIGOS DE PUNTOS DE SEÑALIZACIÓN POR PARTE DE LOS OPERADORES QUE SEPAREN SU RED. Los operadores de telecomunicaciones que opten por la separación de redes y que elijan una norma de señalización que permita dicha separación, se encuentran facultados para administrar y definir los puntos o códigos de señalización dentro de su red. Dichos operadores deberán informar a la CRC los códigos de puntos de señalización que hayan sido liberados, así como tomar las medidas técnicas necesarias para evitar posibles perjuicios y dificultades en las interconexiones existentes. Así mismo, los operadores, si es del caso, deberán advertir a sus usuarios las limitaciones técnicas y características especiales que se presenten de acuerdo a la norma de señalización elegida.

(Resolución CRT 087 de 2011, artículo 13.2.5.2)

ARTÍCULO 6.1.10.3. RECUPERACIÓN DE CÓDIGOS DE PUNTOS DE SEÑALIZACIÓN. El Administrador del recurso de numeración, a través del funcionario competente, podrá recuperar los códigos de puntos de señalización cuando el operador solicitante no cumpla la fecha prevista en el cronograma para la iniciación de operaciones con el nuevo código de punto de señalización.

(Resolución CRT 087 de 2011, artículo 13.2.5.3)

ARTÍCULO 6.1.10.4. DEVOLUCIÓN DE CÓDIGOS DE PUNTOS DE SEÑALIZACIÓN. Los operadores a quienes hayan sido asignados códigos de puntos de señalización, podrán devolverlos previa solicitud en la que conste que se han tomado todas las medidas necesarias para evitar que se causen traumatismos en la red de telecomunicaciones del Estado y que aseguren la prestación adecuada de los servicios de telecomunicaciones a los usuarios de ésta, de lo contrario no se permitirá la devolución y el operador deberá mantener la prestación del servicio con este código de punto de señalización hasta tanto se pueda verificar el cumplimiento de lo establecido en el presente artículo.

Los códigos de puntos de señalización referidos en el presente artículo, se entenderán en estado de reserva por el tiempo que determine la CRC en cada caso.

(Resolución CRT 087 de 2011, artículo 13.2.5.4)

ARTÍCULO 6.1.10.5. ASIGNACIÓN DE CÓDIGOS PARA ITINERANCIA "ROAMING" INTERNACIONAL. La Comisión de Regulación de Telecomunicaciones se encargará de la asignación de códigos para servicios de itinerancia "roaming" internacional, tales como: IMSI (International Mobile Subscriber Identity) de acuerdo a la recomendación UIT-T E.212, así como los códigos SID

(System Identification) contemplados en el estándar TIA/EIA-41 definidos por el Foro Internacional en Tecnología de Estándares ANSI-41 (International Forum on ANSI-41 Standards Technology – IFAST), entre otros.

(Resolución CRT 087 de 2011, artículo 13.2.5.5)

SECCIÓN 11. DE LOS INDICATIVOS NACIONALES DE DESTINO

ARTÍCULO 6.1.11.1. ASIGNACIÓN DE NUEVOS NDC. El Administrador del recurso de numeración a través del funcionario competente, de oficio o a solicitud de parte, asignará nuevos Indicativos Nacionales de Destino (NDC), según las siguientes reglas:

(Resolución CRT 087 de 2011, artículo 13.2.6.1)

6.1.11.1.1. Numeración geográfica. La CRC, de conformidad con el régimen de ordenamiento territorial vigente, podrá asignar NDC que se encuentren en reserva a un municipio, grupo de municipios, un departamento o grupo de departamentos.

6.1.11.1.2. Numeración no geográfica. La CRC, según las normas que reglamentan cada servicio, definirá los NDC de la numeración no geográfica previa verificación de los siguientes requisitos:

- a. Identificación del (los) servicio (s), red (es), UPT, u otra categoría definida por la CRT, a la que se pretende destinar el NDC.
- b. Cantidad de NDC solicitados ó a definir.
- c. Justificación de la necesidad del NDC correspondiente.
- d. Descripción del servicio que se pretende prestar a través de la numeración en cada NDC.

ARTÍCULO 6.1.11.2. DEFINICIÓN DE NUEVAS CATEGORÍAS DE NDC. El Administrador del recurso de numeración a través del funcionario competente, definirá de oficio o por petición de un operador, según las normas de cada servicio, otras categorías de Indicativos Nacionales de Destino, en cualquiera de los siguientes casos:

- a. Adopción de nuevas categorías por parte de la Unión Internacional de Telecomunicaciones.
- b. Cuando las condiciones del mercado así lo exijan, lo cual deberá ser producto de un análisis y estudio de mercado previo.
- c. Cuando como resultado de un estudio sobre la estructura y disponibilidad de los Indicativos Nacionales de Destino (NDC) resulte que es necesario definir nuevas categorías de NDC.

Cada vez que se defina una nueva categoría de Indicativo Nacional de Destino (NDC), la Comisión de Regulación de Comunicaciones deberá determinar el esquema de marcación aplicable, de conformidad con los lineamientos establecidos en el TÍTULO 12 del Decreto 1078 de 2015 o en las normas que lo sustituyan, modifiquen o adicione.

(Resolución CRT 087 de 2011, artículo 13.2.6.2)

ARTÍCULO 6.1.11.3. REDEFINICIÓN DE NDC. Cuando por razones de interés general sea necesario, la CRC podrá modificar los NDC existentes. En dicha modificación se conservan los números de abonado al interior del NDC.

En cada caso, la CRC definirá un cronograma de migración que permita al operador efectuar los cambios y ajustes técnicos del caso, así como un programa de educación de los usuarios.

(Resolución CRT 087 de 2011, artículo 13.2.6.3)

SECCIÓN 12. CÓDIGOS DE RED

ARTÍCULO 6.1.12.1. CÓDIGOS DE RED. Para efectos de la asignación de códigos de red, los operadores de Telecomunicaciones deberán presentar su solicitud a través del diligenciamiento del trámite: Solicitud de Recursos – Códigos de red, en la página www.sjust.gov.co.

(Resolución CRT 087 de 2011, artículo 13.2.8.1)

ARTÍCULO 6.1.12.2. OBLIGACIÓN DE IMPLEMENTACIÓN DE CÓDIGOS DE RED. Los Proveedores de Redes y Servicios de Telecomunicaciones que tengan acuerdos comerciales con Operadores Móviles Virtuales con el objeto de usar su red para la prestación de servicios de comunicaciones móviles al público, deberán implementar los Códigos de Red a los que se refiere el

numeral 1.50 del TÍTULO I y el ARTÍCULO 6.1.12.1 del CAPÍTULO 1 del TÍTULO VI que hayan sido asignados a los Operadores Móviles Virtuales, siempre y cuando medie solicitud de éstos últimos.

La implementación de dichos códigos de red deberá realizarse máximo dentro de los veinte (20) días calendario siguientes a la fecha en que el OMV radica la respectiva solicitud de implementación ante el proveedor de red en que se aloja

(Resolución CRT 087 de 2011, artículo 13.2.8.2)

SECCIÓN 13. ACCESO AL SERVICIO DE TELEFONÍA PÚBLICA BÁSICA CONMUTADA DE LARGA DISTANCIA

ARTÍCULO 6.1.13.1. ACCESO AL SERVICIO DE TELEFONÍA PÚBLICA BÁSICA CONMUTADA DE LARGA DISTANCIA - TPBCLD. De conformidad con las reglas de prestación del servicio de TPBCLD, los usuarios del mismo tendrán acceso a todos los operadores interconectados a través de dos sistemas:

6.1.13.1.1. Sistema de multiacceso, de acuerdo con las condiciones definidas en la SECCIÓN 13 del CAPÍTULO 1 del TÍTULO VI.

6.1.13.1.2. Sistema de prescripción, de acuerdo con las condiciones definidas en la SECCIÓN 13 del CAPÍTULO 1 del TÍTULO VI.

PARÁGRAFO 1. Los operadores de acceso deberán garantizar el acceso al servicio TPBCLD a través de los dos sistemas antes citados. Para el efecto, únicamente podrán utilizar el código establecido en la SECCIÓN 13 del CAPÍTULO 1 del TÍTULO VI para la prescripción y los códigos que asigne o haya asignado la CRC a los operadores de TPBCLD a través del sistema del multiacceso. En particular les está prohibido el uso de numeración de servicios suplementarios o el uso de los signos como # y * a manera de código o parte de códigos de acceso para prestar servicios de TPBCLD.

PARÁGRAFO 2. El establecimiento de un acuerdo de prescripción no excluye la obligación del operador de acceso de continuar permitiendo al usuario el acceso a otros operadores a través del sistema de multiacceso, por lo cual ambos sistemas no son excluyentes.

Cualquier disposición que contradiga lo expuesto en los anteriores párrafos, será tenida como una práctica contraria a la competencia.

(Resolución CRT 087 de 2011, artículo 13.2.9.1)

ARTÍCULO 6.1.13.2. CÓDIGOS DE OPERADOR DE TPBCLD A TRAVÉS DEL SISTEMA DE MULTIACCESO. Para acceder a los servicios de larga distancia nacional o internacional a través del sistema de multiacceso, cada operador del servicio de TPBCLD contará con un único código de operador de TPBCLD para su identificación, el cual deberá ser habilitado obligatoriamente por todos los operadores de acceso.

Para efectos de prestación de los servicios de larga distancia nacional y larga distancia internacional, el código de operador asignado a cada operador será el mismo.

(Resolución CRT 087 de 2011, artículo 13.2.9.2)

ARTÍCULO 6.1.13.3. CÓDIGOS DE OPERADOR PARA OPERADORES ESTABLECIDOS DE TPBCLD. Los códigos de operador para los operadores establecidos del servicio de TPBCLD a través del sistema de multiacceso son los siguientes:

OPERADOR	CÓDIGO DE OPERADOR DE TPBCLD ESTABLECIDO
Orbitel S.A E.S.P.	5
Empresa de Telecomunicaciones de Bogotá S.A. E.S.P.	7
Colombia Telecomunicaciones S.A. E.S.P.	9

(Resolución CRT 087 de 2011, artículo 13.2.9.3)

ARTÍCULO 6.1.13.4. CÓDIGOS DE OPERADOR PARA NUEVOS OPERADORES DE TPBCLD.

Los códigos de operador de TPBCLD para aquellos operadores a los que se les otorgue título habilitante a partir del 1º de agosto de 2007, constarán de 3 dígitos y tendrán la estructura 4XY, donde X y Y pueden tomar los valores de 0 a 9.

MARCACIÓN PARA LARGA DISTANCIA NACIONAL A TRAVÉS DEL SISTEMA DE MULTIACCESO PARA NUEVOS OPERADORES DE TPBCLD

0	4XY	N(S)N
Prefijo UIT	Código de operador de TPBCLD	Número Nacional Significativo
Prefijo LDN para multiacceso		NDC + SN

MARCACIÓN PARA LARGA DISTANCIA INTERNACIONAL A TRAVÉS DEL SISTEMA DE MULTIACCESO PARA NUEVOS OPERADORES DE TPBCLD

00	4XY	CC	N(S)N
Prefijo UIT	Código de operador de TPBCLD	Número E.164 Internacional	
Prefijo LDI para multiacceso		Código de país	NDC + SN

(Resolución CRT 087 de 2011, artículo 13.2.9.4)

ARTÍCULO 6.1.13.5. REQUISITOS PARA LA ASIGNACIÓN DE CÓDIGOS DE OPERADOR DE TPBCLD. El operador que requiera la asignación de un código de larga distancia, deberá allegar a la Comisión de Regulación de Comunicaciones:

1. Carta de solicitud suscrita por el Representante Legal.
2. Información en sobre cerrado, en la cual se indique expresamente y en estricto orden de prioridad, tres (3) posibles códigos de operador a los cuales pretende acceder, de acuerdo con el listado de códigos disponibles a la fecha de solicitud.
3. Copia del Registro de Proveedores de Redes y Servicios de Telecomunicaciones del Ministerio de Tecnologías de la Información y las Comunicaciones, de conformidad con lo dispuesto en el artículo 15 de la Ley 1341 de 2009.
4. Constancia de interconexión o de inicio del trámite de negociación de la interconexión con los operadores de acceso que requiera, la cual podrá constatarse a través de cualquiera de los siguientes mecanismos:
 - a. Evidencia de la presentación de la solicitud de acceso y/o interconexión, en la cual deberá indicar los aspectos en los que se aparte de la OBI del proveedor a quien le presenta la solicitud, los cuales serán objeto de revisión de las partes en la negociación de las condiciones del acuerdo.
 - b. Relación de los contratos de interconexión para la prestación del servicio de larga distancia suscritos con el operador de acceso, los cuales deben haber sido registrados en el SIUST de acuerdo con lo dispuesto en la SECCIÓN 8 del CAPÍTULO 1 del TÍTULO IV o la norma que lo modifique o sustituya.
 - c. Radicación ante la CRC de la solicitud de imposición de servidumbre de acceso, uso e interconexión.

PARÁGRAFO 1. En caso que la solicitud de código de larga distancia sea presentada por un tercero que ostente calidad de proveedor de redes y servicios de telecomunicaciones, que soporte la

prestación de sus servicios en las redes de un proveedor de redes y servicios de telecomunicaciones móviles, se exigirá la presentación de los puntos 1 a 3, además del acuerdo comercial de larga distancia suscrito para la prestación de dicho servicio. Adicional a la presentación del acuerdo comercial se deberá presentar una comunicación donde se demuestre que se ha informado de las condiciones aplicables al enrutamiento del tráfico de larga distancia al proveedor de redes y servicios de telecomunicaciones móviles en el cual el tercero soporta los servicios.

(Resolución CRT 087 de 2011, artículo 13.2.9.5 – modificado por la Resolución CRC 3152 de 2011)

ARTÍCULO 6.1.13.6. ASIGNACIÓN DE CÓDIGOS DE OPERADOR PARA NUEVOS OPERADORES DE TPBCLD. A partir del 1º de agosto de 2007, la Comisión de Regulación de Comunicaciones en audiencia pública, asignará sin costo alguno para el solicitante códigos de operador para la prestación del servicio de TPBCLD a través del sistema multiacceso, previa solicitud de los operadores legalmente habilitados con el lleno de los requisitos definidos en el ARTÍCULO 6.1.13.5 del CAPÍTULO 1 del TÍTULO VI. Estos códigos hacen parte del Plan Nacional de Numeración.

PARÁGRAFO 1. El Director Ejecutivo de la CRC citará a la respectiva audiencia a los solicitantes y definirá las reglas para la asistencia de los demás interesados, previa aprobación del Comité de Comisionados.

(Resolución CRT 087 de 2011, artículo 13.2.9.6)

ARTÍCULO 6.1.13.7. TRÁMITE PARA ASIGNACIÓN DE CÓDIGOS DE OPERADOR DE TPBCLD. La asignación de los códigos de operador seguirá las siguientes reglas:

1. La asignación se llevará a cabo en audiencia pública, que se realizará una vez por mes siempre y cuando haya solicitudes pendientes por resolver.
2. En la audiencia pública se llevará a cabo la apertura de los sobres a los que hace referencia el numeral 2 del ARTÍCULO 6.1.13.5 del CAPÍTULO 1 del TÍTULO VI, y en caso de que los números indicados como prioridad uno de código de operador de TPBCLD de todos los solicitantes sean diferentes, se procederá a la asignación de los mismos por parte del Director Ejecutivo de la CRC, previa aprobación del Comité de Comisionados. En caso de que dos o más operadores indiquen como prioridad uno el mismo código, se realizará un sorteo.
3. El Director Ejecutivo, previa aprobación del Comité de Comisionados, expedirá las reglas de la audiencia de asignación de Códigos de Operador de TPBCLD, así como aquellas relativas al sorteo de los mismos.
4. De la audiencia pública y del sorteo referenciado en los numerales anteriores quedará constancia en el acta respectiva, así como en el acto administrativo de asignación de códigos de operador de TPBCLD. De lo anterior se informará a la Sesión de Comisión.

PARÁGRAFO 1. La CRC publicará y mantendrá un listado actualizado para consulta en el SIUST, en el que se registrarán los códigos de operador asignados a cada uno de los diferentes operadores de TPBCLD.

PARÁGRAFO 2. Los códigos de operador de TPBCLD no podrán ser cedidos por los operadores sin la autorización de la Comisión de Regulación de Comunicaciones.

PARÁGRAFO 3. Cada operador de TPBCLD podrá acceder a un único código para el acceso de sus usuarios a través del sistema de multiacceso.

(Resolución CRT 087 de 2011, artículo 13.2.9.7)

ARTÍCULO 6.1.13.8. RECUPERACIÓN DE CÓDIGOS DE OPERADOR DE TPBCLD. El Director Ejecutivo de la CRC, previa aprobación del Comité de Comisionados, expedirá la resolución de recuperación de los códigos de operador de TPBCLD asignados, en cualquiera de los siguientes eventos:

1. Por solicitud del operador de TPBCLD al cual se le asignó el respectivo código de operador de TPBCLD.
2. Por razones de seguridad nacional.
3. Cuando el operador no haya iniciado su operación dentro de los plazos establecidos en el literal c) del artículo 9 del Decreto 2926 de 2005, o las normas que lo modifiquen o adicionen.

4. Cuando el operador no se haya interconectado con todos los operadores de acceso o no haya presentado ante la CRT la solicitud de imposición de servidumbre dentro del plazo establecido en el literal f) del artículo 9 del Decreto 2926 de 2005

PARÁGRAFO 1. El código de operador al cual se ha hecho referencia en el presente artículo, se entenderá en estado de reserva por el período que determine la CRC.

PARÁGRAFO 2. Teniendo en cuenta que la numeración constituye un recurso público escaso de propiedad del Estado, la recuperación de códigos de operador por parte de la CRC no dará lugar a indemnizaciones a los operadores.

PARÁGRAFO 3. Los operadores de acceso podrán activar mensajes informativos sobre la deshabilitación del código de operador, asumiendo los costos asociados a ello.

(Resolución CRT 087 de 2011, artículo 13.2.9.8)

ARTÍCULO 6.1.13.9. DESACTIVACIÓN DE CÓDIGOS DE OPERADOR DE TPBCLD. Una vez en firme la resolución mediante la cual se recupera un código de operador, la Comisión de Regulación de Comunicaciones ordenará a los operadores de TPBCL, TPBCLE, TMC, PCS y a los operadores de telecomunicaciones que utilizan sistemas de acceso troncalizado, Trunking la deshabilitación del respectivo código.

(Resolución CRT 087 de 2011, artículo 13.2.9.9)

ARTÍCULO 6.1.13.10. CÓDIGO DE ACCESO PARA EL SISTEMA DE PRESUSCRIPCIÓN. Para el acceso al servicio de TPBCLD a través del sistema de prescripción, el código a utilizar corresponderá al dígito dos (2), a través del siguiente esquema:

MARCACIÓN PARA LARGA DISTANCIA NACIONAL A TRAVÉS DEL SISTEMA DE PRESUSCRIPCIÓN

0	2	N(S)N
Prefijo UIT	Código de prescripción	Número Nacional Significativo
Prefijo LDN para prescripción		NDC + SN

MARCACIÓN PARA LARGA DISTANCIA INTERNACIONAL A TRAVÉS DEL SISTEMA DE PRESUSCRIPCIÓN

00	2	CC	N(S)N
Prefijo UIT	Código de prescripción	Número E.164 Internacional	
Prefijo LDI para prescripción		Código de país	NDC + SN

(Resolución CRT 087 de 2011, artículo 13.2.9.11)

ARTÍCULO 6.1.13.11. CONDICIONES DE ACCESO A TRAVÉS DEL SISTEMA DE PRESUSCRIPCIÓN. Los operadores de acceso deberán:

1. Facilitar el acceso a través del sistema de prescripción en condiciones no discriminatorias, transparentes, proporcionales y fundadas en criterios objetivos.
2. Acordar con los operadores de TPBCLD las condiciones de acceso al sistema de prescripción, incluyendo en los acuerdos los mecanismos que permitan la tramitación pronta y efectiva de las solicitudes y el monto de la contraprestación económica, orientándose para tales efectos, en criterios de costos más utilidad razonable, de modo que la misma no desincentive a los usuarios para acceder a los servicios de TPBCLD a través de este sistema.
3. Realizar las pruebas necesarias con los operadores de TPBCLD que se lo soliciten, a fin de asegurar la disponibilidad de la prescripción para los usuarios, en la fecha prevista.

PARÁGRAFO 1. En caso de conflictos entre los operadores, la CRC, a solicitud de parte, resolverá la controversia y establecerá las condiciones para la habilitación de la prescripción.

PARÁGRAFO 2. Las demás reglas y condiciones para que la prescripción sea habilitada por parte de los operadores de acceso, así como las condiciones generales de remuneración entre estos últimos y los operadores de TPBCLD, serán definidas por la CRC, dentro de los 6 meses siguientes a la fecha de expedición del presente acto administrativo (Resolución CRT 1871 de 2008).

(Resolución CRT 087 de 2011, artículo 13.2.9.12)

ARTÍCULO 6.1.13.12. Suspender el plazo para la implementación del sistema de prescripción para el acceso al servicio de TPBCLD, así como las obligaciones que al respecto tienen los operadores, en los términos definidos en las Resoluciones CRT 1813, 1815, 1871 y 1917 de 2008, hasta tanto las condiciones del mercado permitan su implementación efectiva en las condiciones técnicas y operativas requeridas.

PARÁGRAFO. La Comisión de Regulación de Comunicaciones realizará un seguimiento a la evolución del mercado del servicio de TPBCLD y, en caso de ser pertinente, podrá definir nuevos plazos y condiciones adicionales que llegaren a ser requeridas para la implementación del sistema de prescripción, según las necesidades del sector, de los usuarios y la realidad de la situación del respectivo mercado.

(Resolución CRT 2108 de 2009, artículo 1)

SECCIÓN 14. OTRAS DISPOSICIONES

ARTÍCULO 6.1.14.1. NUMERACIÓN PARA TELÉFONOS PÚBLICOS. Se establece que el rango de numeración para la prestación de los servicios de TPBC a través de teléfonos públicos será el comprendido entre los números 9100000 y 9199999 de cada uno de los NDC geográficos.

Los proveedores que actualmente tienen asignada numeración para teléfonos públicos en el rango comprendido entre el 9200000 y 9399999 de cualquier NDC geográfico, deberán migrar al rango comprendido entre los números 9100000 y 9199999, para lo cual tendrán un período de transición de seis (6) meses, contados a partir de la publicación de la presente resolución ([Resolución 2028 de 2008](#)), período dentro del cual deberán solicitar la asignación de la numeración dentro del rango designado para la prestación de los servicios de TPBC a través de teléfonos públicos, y devolver la numeración que tienen asignada actualmente para dicho fin.

Una vez finalizado el periodo de transición, la CRC recuperará de manera automática e inmediata la numeración del rango comprendido entre 9200000 y 9399999 de todos los NDC geográficos, que fue reservada para la prestación de los servicios de TPBC a través de teléfonos públicos mediante la Circular CRC 47 de 2003, que no haya sido devuelta en los términos del presente artículo, de acuerdo con la causal de recuperación recogida en el numeral 6.1.5.2.7 del ARTÍCULO 6.1.5.2 del CAPÍTULO 1 del TÍTULO VI, y la pondrá en estado disponible para la asignación del servicio de TPBCL al igual que los demás números del rango 9XXXXXX diferentes al rango de numeración para la prestación de los servicios de TPBC a través de teléfonos públicos.

Con el fin de prevenir fraudes, los proveedores de TPBCLD deberán bloquear las llamadas entrantes a la serie definida para la prestación de los servicios de TPBC a través de teléfonos públicos.

PARÁGRAFO. Los proveedores que habiliten teléfonos públicos, operados por éstos o por sus comercializadores, con numeración por fuera del rango establecido para tal fin, asumirán el valor de los fraudes ocasionados por llamadas entrantes a estos teléfonos.

(Resolución CRC 2028 de 2008, artículo 13)

ARTÍCULO 6.1.14.2. PRIMER REPORTE DE IMPLEMENTACIÓN Y PREVISIÓN DE NUMERACIÓN. Los proveedores de telecomunicaciones que tengan numeración asignada al momento de la expedición de la presente resolución (Resolución CRC 2028 de 2008), deberán remitir al Administrador del recurso de numeración el reporte de implementación y previsión de numeración de que trata el Formato 27 del TÍTULO REPORTES DE INFORMACIÓN, correspondiente al año 2009, en un término de sesenta (60) días calendario contados a partir de su publicación en el diario oficial.

Una vez recibidos dichos reportes, el Administrador del recurso de numeración procederá a verificar el nivel de implementación de cada uno de los bloques de numeración asignada. En caso de identificarse el uso ineficiente del recurso de numeración, el Administrador del recurso de numeración tomará las medidas necesarias para garantizar la disponibilidad adecuada del recurso de numeración y su utilización eficiente, en los términos del presente Capítulo.

(Resolución CRC 2028 de 2008, artículo 15)

CAPÍTULO 2. RECURSOS DE IDENTIFICACIÓN ASOCIADOS A LAS REDES Y SERVICIOS DE TELEVISIÓN RADIODIFUNDIDA DIGITAL TERRESTRE – TDT

SECCIÓN 1. GENERALIDADES

ARTÍCULO 6.2.1.1. OBJETO. El CAPÍTULO 2 del TÍTULO VI tiene como objeto el establecimiento de los parámetros de administración de los recursos de identificación asociados a las redes y los servicios de la televisión radiodifundida digital terrestre - TDT.

(Resolución CRC 4599 de 2014, artículo 1)

ARTÍCULO 6.2.1.2. SUJETOS Y ÁMBITO DE APLICACIÓN. El CAPÍTULO 2 del TÍTULO VI aplica a los Operadores del servicio de televisión radiodifundida digital terrestre, a los cuales la Comisión de Regulación de Comunicaciones - CRC asignará los recursos de identificación asociados a sus redes y servicios.

(Resolución CRC 4599 de 2014, artículo 2)

ARTÍCULO 6.2.1.3. RECURSOS DE IDENTIFICACIÓN ASOCIADOS A LAS REDES Y SERVICIOS DE TELEVISIÓN RADIODIFUNDIDA DIGITAL TERRESTRE. Los recursos de identificación asociados a las redes y los servicios de televisión radiodifundida digital terrestre en Colombia son los definidos a continuación:

- 1. Identificador de Red Original (Original Network ID):** Parámetro que tiene la función de identificar el sistema de distribución de televisión original. Para el caso particular del estándar europeo de TDT, en un país se debe utilizar el mismo Identificador de red original en todas las redes, por lo tanto el mismo es fijado por la CRC en el CAPÍTULO 2 del TÍTULO VI para el caso colombiano, teniendo en cuenta la asignación que el consorcio DVB realizó al país.
- 2. Identificador de Red (Network ID):** Parámetro que tiene la función de identificar la red de TDT asociada a una zona cubierta por una serie de centros de transmisión que dependen de una única cabecera.
- 3. Identificador de Trama de Transporte (Transport Stream ID):** Parámetro que identifica de forma unívoca una trama de transporte en los múltiplex digitales dentro de cada sistema de distribución de televisión original. En la medida que todas las redes de TDT de un mismo país utilizan el mismo Identificador de Red Original, el Identificador de Trama de Transporte toma un valor diferente para cada una de las tramas de transporte de los distintos múltiplex digitales existentes en el territorio nacional.
- 4. Identificador de Servicio (Service ID):** Parámetro que identifica cada uno de los servicios prestados dentro del sistema de distribución de televisión original. Dicho identificador debe tomar un valor diferente para cada uno de los distintos servicios que se presten en el territorio nacional.
- 5. Identificador de Datos Privados (Private Data Specifier ID):** Parámetro que se emplea para identificar elementos de información privados o propietarios de las redes de TDT. Para el caso particular del estándar DVB-T2, en Colombia se debe utilizar el mismo Identificador de datos privados en todas las redes, por lo tanto el mismo es fijado por la CRC en el CAPÍTULO 2 del TÍTULO VI, a partir de la asignación efectuada por el consorcio DVB.

(Resolución CRC 4599 de 2014, artículo 3)

ARTÍCULO 6.2.1.4. SIGLAS. Las siguientes siglas serán entendidos en este sentido, para efectos de interpretación del CAPÍTULO 2 del TÍTULO VI:

- 1. PLP:** Physical Layer Pipe o tubería de capa física.
- 2. RN:** Redes nacionales.
- 3. RR:** Redes regionales.
- 4. RL:** Redes locales.

5. ROTDT: Registro de Operadores del Servicio de Televisión radiodifundida Digital Terrestre.
(Resolución CRC 4599 de 2014, artículo 4)

ARTÍCULO 6.2.1.5. ESTADOS DE LOS RECURSOS DE IDENTIFICACIÓN. Los recursos de identificación asociados a las redes y servicios de televisión radiodifundida digital terrestre que son administrados por la CRC, podrán encontrarse en los siguientes estados:

- 1. Disponible:** Lo conforman los recursos de identificación de redes y servicios de televisión radiodifundida digital, útiles para nuevas asignaciones.
- 2. Preasignado:** Lo conforman los recursos de identificación de redes y servicios de televisión radiodifundida digital terrestre solicitados, que han cumplido satisfactoriamente con todos los requisitos de asignación establecidos, pero que se encuentran en trámite de asignación. Este estado es transitorio mientras culmina el procedimiento de asignación por parte de la CRC.
- 3. Asignado:** Lo conforman los recursos de identificación de redes y servicios de televisión radiodifundida digital terrestre que han cumplido satisfactoriamente todo el procedimiento de asignación establecido y que han sido aprobados por la CRC.
- 4. Reservado:** Lo conforman los recursos de identificación de TDT no disponibles temporalmente para asignación.
(Resolución CRC 4599 de 2014, artículo 5)

ARTÍCULO 6.2.1.6. PRINCIPIOS. Los principios que se presentan a continuación tienen como objetivo establecer una administración eficiente, coherente e imparcial de los recursos de identificación asociados a redes y servicios de televisión radiodifundida digital terrestre, y deben ser aplicados por la CRC, por los solicitantes y por los asignatarios de dichos recursos.

- 1. Disponibilidad:** La Comisión de Regulación de Comunicaciones tiene la responsabilidad de asegurar la disponibilidad en todo momento de los recursos de identificación de redes y servicios de televisión radiodifundida digital terrestre, de modo que los Operadores de dichas redes y servicios puedan cumplir con la obligación de agregarlos a la trama de transmisión.
- 2. Eficacia:** Los recursos de identificación asociados a redes y servicios de televisión radiodifundida digital terrestre deben ser administrados e implementados de manera eficaz, de manera tal que sean empleados para los fines autorizados por la Comisión de Regulación de Comunicaciones.
- 3. Eficiencia:** Los recursos de identificación de redes y servicios de televisión radiodifundida digital terrestre, deben ser asignados e implementados de manera eficiente, teniendo en cuenta su naturaleza finita o escasa.
- 4. Imparcialidad y no discriminación:** Los recursos de identificación de redes y servicios de televisión radiodifundida digital terrestre se asignarán de manera imparcial a cualquier Operador de dichas redes y servicios, siempre y cuando cumpla con las condiciones establecidas en el CAPÍTULO 2 del TÍTULO VI, dando así un tratamiento no discriminatorio a los mismos.
- 5. Transparencia:** El contenido de los actos derivados de la administración de los recursos de identificación de redes y servicios de televisión radiodifundida digital, incluidos los procedimientos de asignación, seguimiento al uso y recuperación, así como la información reportada por los Operadores, tendrán carácter público, salvo en lo relativo a materias que puedan afectar la seguridad nacional.
(Resolución CRC 4599 de 2014, artículo 6)

ARTÍCULO 6.2.1.7. OBLIGACIONES DE LOS OPERADORES DE REDES Y SERVICIOS DE TELEVISIÓN RADIODIFUNDIDA DIGITAL TERRESTRE. Son obligaciones de los Operadores de redes y servicios de televisión radiodifundida digital terrestre las siguientes:

- 1. Registro.** Los Operadores de redes y servicios de televisión radiodifundida digital terrestre deberán tramitar su inscripción dentro del ROTDT a través de los medios dispuestos para tal fin, como requisito administrativo para la asignación de los recursos de identificación.
- 2. Actualización.** Es responsabilidad y obligación de los Operadores de redes y servicios de televisión radiodifundida digital terrestre mantener constantemente actualizada su información

en el ROTDT. Cualquier operador de redes y servicios de televisión radiodifundida digital terrestre que deje de proveer sus servicios, deberá cancelar dicho registro sin perjuicio de que la Comisión de Regulación de Comunicaciones conserve los datos para el ejercicio de sus funciones.

- 3. Implementación.** Los Operadores de redes y servicios de televisión radiodifundida digital terrestre asignatarios de recursos de identificación tendrán un plazo para su implementación de doce (12) meses contados a partir de la fecha del acto mediante el cual se asigna el respectivo recurso. Se considera como implementación, la programación y uso en las transmisiones del recurso de identificación en la red de TDT.

(Resolución CRC 4599 de 2014, artículo 7)

ARTÍCULO 6.2.1.8. INCLUSIÓN DE OPERADORES DE TELEVISIÓN RADIODIFUNDIDA DIGITAL TERRESTRE EN EL ROTDT. Los Operadores de redes y servicios de televisión radiodifundida digital terrestre deberán registrarse ante la Comisión de Regulación de Comunicaciones para poder solicitar los recursos de identificación asociados a dichas redes y servicios. Al momento de solicitar su inscripción en el ROTDT deberán suministrar, a través de los medios que se dispongan para tal fin por la CRC, la siguiente información:

1. Nombre o Razón Social.
2. NIT.
3. Dirección de recibo de correspondencia.
4. Nombre del Representante Legal.
5. Ámbito de cobertura de la licencia o concesión: nacional, regional o local.
6. Copia del acto administrativo mediante el cual se otorgó la licencia o concesión y/o el derecho de uso de los canales radioeléctricos y frecuencias.

Una vez el Operador de redes y servicios de televisión radiodifundida digital terrestre remita a la CRC la información necesaria para su inclusión en el ROTDT, se revisará la integridad y validez de la misma. Si se llegara a encontrar alguna inconsistencia o falta de información, se hará el respectivo requerimiento adicional. Una vez verificado el cumplimiento de todos los requisitos, se asignará un número de registro que identificará al Operador para posteriores trámites.

El plazo aplicable para dar respuesta por parte de la CRC a las solicitudes de inclusión en el registro de Operadores, corresponde al establecido para el derecho de petición en el Código de Procedimiento Administrativo y de lo Contencioso Administrativo – CPACA.

PARÁGRAFO. La Comisión de Regulación de Comunicaciones podrá cancelar de oficio el ROTDT de un operador de redes y servicios de televisión radiodifundida digital terrestre, en el evento en que el mismo haya dejado de proveer sus servicios.

(Resolución CRC 4599 de 2014, artículo 8)

ARTÍCULO 6.2.1.9. REQUISITOS GENERALES PARA ASIGNACIÓN DE RECURSOS DE IDENTIFICACIÓN. Para la asignación de recursos de identificación de redes y servicios de televisión radiodifundida digital terrestre, el siguiente conjunto de requisitos generales deberá ser remitido a la Comisión de Regulación de Comunicaciones, junto con la solicitud de asignación de recursos, por parte del operador de redes y servicios, a través de los medios dispuestos por la Entidad para tal fin:

1. Número del registro ROTDT.
2. Recursos de identificación asociados a la solicitud.
3. Propósito de cada recurso de identificación, justificando la necesidad y uso previsto.
4. Fecha de la solicitud.
5. Cronograma de implementación del recurso solicitado, el cual no deberá superar los 12 meses contados a partir de la solicitud.

6. Estado de implementación de los recursos de identificación de redes y servicios de televisión radiodifundida digital terrestre previamente asignados por la CRC.
7. Cualquier otra información que le permita al Operador de redes y servicios de televisión radiodifundida digital terrestre sustentar su solicitud.

PARÁGRAFO. En el caso que varios Operadores de redes y servicios de televisión radiodifundida digital compartan un múltiplex digital, los mismos podrán presentar una solicitud conjunta de los identificadores comunes que requieran, en la que debe proporcionarse el orden de prioridad de cada uno de los servicios del múltiplex digital.

(Resolución CRC 4599 de 2014, artículo 9)

ARTÍCULO 6.2.1.10. PROCEDIMIENTO GENERAL DE ASIGNACIÓN DE RECURSOS DE IDENTIFICACIÓN DE REDES Y SERVICIOS DE TELEVISIÓN RADIODIFUNDIDA DIGITAL.

Una vez remitida a la Comisión de Regulación de Comunicaciones la solicitud de recursos de identificación asociados a redes y servicios de televisión radiodifundida digital terrestre, se determinará la pertinencia o no de la asignación solicitada mediante el siguiente procedimiento:

1. Se verificará que la solicitud presentada cumpla con todos los requisitos generales y particulares establecidos. En caso de requerirse, se solicitará información adicional al operador solicitante.
2. Si el operador de redes y servicios de televisión radiodifundida digital terrestre cuenta con recursos de identificación para dichas redes y servicios previamente asignados, se constatará que el mismo tenga actualizado el reporte de implementación asociado, el cual deberá tener la información completa y válida. La asignación no procederá si el solicitante no ha realizado dicho reporte de manera completa y con información válida al momento de la solicitud.
3. De no cumplirse con alguno de los requisitos establecidos, la Comisión de Regulación de Comunicaciones negará la asignación del recurso de identificación y le informará al operador solicitante acerca de las razones.
4. Una vez verificado el cumplimiento de todos los requisitos generales y específicos en la solicitud, se procederá a identificar los recursos a asignar y los mismos se pasarán al estado de preasignación, en tanto se concluye el trámite de asignación. Los recursos de identificación se preasignarán teniendo en cuenta el orden de llegada de la solicitud a esta Comisión y la planificación particular de cada recurso.
5. En caso de considerarse pertinente, y cuando sea técnicamente viable, la CRC podrá autorizar la reutilización de recursos de identificación previamente asignados al operador, permitiéndole la utilización de los mismos en distintas zonas geográficas.
6. Cumplidos los pasos anteriores, se procederá a la asignación de los recursos de identificación preasignados.

El plazo aplicable para dar respuesta por parte de la CRC a la solicitud de asignación de recursos de identificación, corresponde al establecido para el derecho de petición en el Código de Procedimiento Administrativo y de lo Contencioso Administrativo – CPACA.

(Resolución CRC 4599 de 2014, artículo 10)

ARTÍCULO 6.2.1.11. PARÁMETROS GENERALES DE USO EFICIENTE. Una vez asignado un recurso de identificación asociado a redes o servicios de televisión radiodifundida digital terrestre, el asignatario debe tener en cuenta los siguientes parámetros generales de uso eficiente:

1. Los recursos de identificación asignados deben ser implementados en la red del operador de redes y servicios de televisión radiodifundida digital terrestre asignatario, dentro de los doce (12) meses siguientes a la fecha de la asignación.
2. Los recursos de identificación asignados deben ser utilizados por el Operador de redes y servicios de televisión radiodifundida digital terrestre para los fines especificados en el respectivo acto administrativo de asignación. La CRC podrá autorizar modificaciones a las condiciones de asignación inicialmente otorgadas, a petición de parte debidamente justificada.

(Resolución CRC 4599 de 2014, artículo 11)

ARTÍCULO 6.2.1.12. PARÁMETROS GENERALES DE RECUPERACIÓN. La Comisión de Regulación de Comunicaciones podrá recuperar los recursos de identificación asociados a redes y servicios de televisión radiodifundida digital terrestre asignados, cuando el asignatario incurra en alguna de las siguientes causales de recuperación:

1. Cuando los recursos de identificación no hayan sido implementados en el período declarado en la solicitud del operador solicitante.
2. Cuando los recursos de identificación no sean utilizados eficientemente de acuerdo con los parámetros de uso eficiente generales y específicos fijados para los mismos.
3. Cuando el asignatario no necesite los recursos de identificación.
4. Cuando a solicitud expresa por parte del asignatario se requiere a la Comisión de Regulación de Comunicaciones la recuperación.
5. Por razones de interés general y/o seguridad nacional.
(Resolución CRC 4599 de 2014, artículo 12)

ARTÍCULO 6.2.1.13. VERIFICACIÓN DE USO. Con el fin de que la Comisión pueda verificar el uso efectivo de los recursos asignados, los Operadores asignatarios de recursos de identificación de redes y servicios de televisión radiodifundida digital terrestre deberán remitir a la Comisión de Regulación de Comunicaciones el reporte de información establecido en el Formato 44 del TÍTULO REPORTES DE INFORMACIÓN, teniendo en cuenta la periodicidad y los formatos dispuestos para ello.

(Resolución CRC 4599 de 2014, artículo 13)

ARTÍCULO 6.2.1.14. IDENTIFICADOR DE RED ORIGINAL- ORIGINAL NETWORK ID. El Identificador de Red Original es un número único para el país asignado por el consorcio DVB, y corresponde para Colombia al valor 8362 en formato decimal (0x20AA en formato hexadecimal).

(Resolución CRC 4599 de 2014, artículo 14)

ARTÍCULO 6.2.1.15. IDENTIFICADOR DE DATOS PRIVADOS - PRIVATE DATA SPECIFIER ID. El Identificador de Datos Privados es un número único para el país asignado por el consorcio DVB, y corresponde para Colombia al valor 8362 en formato decimal (0x000020AA en formato hexadecimal).

(Resolución CRC 4599 de 2014, artículo 15)

ARTÍCULO 6.2.1.16. IDENTIFICADOR DE RED - NETWORK ID.

1. Planeación

La asignación de los identificadores de red se realizará por parte de la CRC teniendo en cuenta la planeación de los rangos establecida en la Tabla 1

Tabla 1. Planeación del Identificador de Red

Alcance Geográfico	Tipo de Red	Identificador de Red	
		Números Planificados	Rango (Decimal)
Nacional	RN	8	12.289 – 12.296
	<i>Reserva</i>	104	12.297 – 12.400
Regional	RR	16	12.401 – 12.416
	<i>Reserva</i>	64	12.417 – 12.480
Local	RL	64	12.481 – 12.544

2. Requisitos específicos para asignación

Los Operadores de redes y servicios de televisión radiodifundida digital terrestre, al momento de realizar la solicitud de asignación de Identificadores de Red, deben adjuntar a la solicitud, además de los requisitos generales establecidos en el ARTÍCULO 6.2.1.9 del CAPÍTULO 2 del TÍTULO VI, los siguientes requisitos específicos.

- a. Nombre de identificación dado a la red, el cual deberá identificar unívocamente la misma.

- b. Alcance geográfico de los servicios provistos por la red a nivel de departamentos y municipios, así como el respectivo canal radioeléctrico y frecuencia central en MHz para cada ámbito geográfico.

3. Procedimiento específico de asignación

Adicional al procedimiento general contemplado en el ARTÍCULO 6.2.1.10 del CAPÍTULO 2 del TÍTULO VI, la Comisión de Regulación de Comunicaciones tendrá en cuenta el siguiente paso específico en el caso de la asignación del Identificador de Red:

- a. Si el Operador de redes y servicios de televisión radiodifundida digital terrestre posee Identificadores de Red previamente asignados, se revisará la viabilidad técnica y pertinencia de proceder con la reutilización de alguno de los mismos, caso en el cual la CRC podrá proceder a autorizar dicha reutilización.

4. Parámetros específicos de uso eficiente

Adicional a los parámetros generales de uso eficiente contemplados en el ARTÍCULO 6.2.1.11 del CAPÍTULO 2 del TÍTULO VI, la Comisión de Regulación de Comunicaciones tendrá en cuenta el siguiente parámetro de uso eficiente para los identificadores de red asignados:

- a. El Operador de redes y servicios de televisión radiodifundida digital terrestre no debe reutilizar Identificadores de Red sin la autorización previa de la Comisión de Regulación de Comunicaciones.

(Resolución CRC 4599 de 2014, artículo 16)

ARTÍCULO 6.2.1.17. IDENTIFICADOR DE TRAMA DE TRANSPORTE - TRANSPORT STREAM ID

1. Planeación

La asignación de los Identificadores de trama de transporte se realizará por parte de la CRC teniendo en cuenta la planeación de los rangos establecida en la Tabla 2.

Tabla 2. Planeación del identificador de trama de transporte

Alcance Geográfico	Tipo de Red	Identificador de Trama de Transporte	
		Números planificados	Rango (Decimal)
<i>Reserva</i>		10	0 – 9
Nacional	RN	90	10 – 99
<i>Reserva</i>		2.901	100 – 3.000
Regional	RR	100	3.001 – 3.100
<i>Reserva</i>		6.899	3.101 – 10.000
Local	RL	640	10.001 – 10.640
<i>Reserva</i>		55.038	10.641 – 65.535

2. Requisitos específicos para asignación

Los Operadores de redes y servicios de televisión radiodifundida digital terrestre, al momento de realizar la solicitud de asignación de identificadores de trama de transporte, deben adjuntar a la solicitud, además de los requisitos generales establecidos en el ARTÍCULO 6.2.1.9 del CAPÍTULO 2 del TÍTULO VI, los siguientes requisitos específicos, por cada múltiplex digital:

- a. Nombre de identificación del múltiplex digital, el cual deberá identificar unívocamente el mismo.
- b. Alcance geográfico del servicio provisto por el multiplex digital a nivel de departamentos y municipios, así como el respectivo canal radioeléctrico y frecuencia central en MHz.
- c. Cantidad y nombre de los PLPs DVB-T2 usados en el multiplex digital.

3. Procedimiento específico de asignación

Adicional al procedimiento general contemplado en el ARTÍCULO 6.2.1.10 del CAPÍTULO 2 del TÍTULO VI, la Comisión de Regulación de Comunicaciones tendrá en cuenta los siguientes pasos específicos en el caso de la asignación del Identificador de Trama de Transporte:

- a. Se reservará un rango de 10 identificadores de trama de transporte para cada multiplex digital, con la finalidad de que los Operadores cuenten con identificadores consecutivos en caso de implementar varias tramas de transporte en un futuro. Si el multiplex digital ya cuenta con un bloque reservado, se asignará un identificador de trama de transporte de dicho bloque.
- b. Los valores de este parámetro se asignarán teniendo en cuenta el orden de llegada de las solicitudes, considerando en todo caso los rangos previamente reservados para otros multiplex digitales.

4. Parámetros específicos de uso eficiente

Adicional a los parámetros generales de uso eficiente contemplados en el ARTÍCULO 6.2.1.11 del CAPÍTULO 2 del TÍTULO VI, la Comisión de Regulación de Comunicaciones tendrá en cuenta los siguientes parámetros de uso eficiente para los identificadores de trama de transporte asignados:

- a. Dado que los identificadores de trama de transporte se asignarán de forma única y exclusiva a cada PLP de la trama de transporte de los multiplex digitales de TDT, a cada PLP le corresponderá un único identificador.

(Resolución CRC 4599 de 2014, artículo 17)

ARTÍCULO 6.2.1.18. IDENTIFICADOR DE SERVICIO - SERVICE ID.

1. Planeación

La asignación de los Identificadores de Servicio se realizará por parte de la CRC de acuerdo con la planeación de los rangos establecida en la Tabla 3.

Tabla 3. Planeación del Identificador de Servicio

Alcance Geográfico	Tipo de Red	Identificador de Servicio	
		Números Planificados	Rango Decimal
Nacional	RN	200	1 al 200
<i>Reserva</i>		5800	201 al 6000
Regional	RR	200	6001 al 6200
<i>Reserva</i>		9800	6201 al 16000
Local	RL	960	16001 al 16960
<i>Reserva</i>		48575	16961 al 65535

2. Requisitos específicos para asignación

Los Operadores de redes y servicios de televisión radiodifundida digital terrestre, al momento de realizar la solicitud de asignación de identificadores de servicio, deben adjuntar a la solicitud, además de los requisitos generales establecidos en el ARTÍCULO 6.2.1.9 del CAPÍTULO 2 del TÍTULO VI, los siguientes requisitos específicos.

- a. Nombre del servicio a prestar, el cual deberá identificar unívocamente el mismo.
- b. Prioridad del servicio dentro del multiplex digital, indicando expresamente en caso que se trate del canal principal digital.
- c. Alcance geográfico del servicio a nivel de departamentos y municipios, así como el respectivo canal radioeléctrico y frecuencia central en MHz.

Los Operadores de redes y servicios de televisión radiodifundida digital terrestre que dispongan de un multiplex digital de titularidad exclusiva, deberán proporcionar el nivel de importancia relativa de cada uno de los servicios del multiplex.

3. Procedimiento específico de asignación

Adicional al procedimiento general contemplado en el ARTÍCULO 6.2.1.10 del CAPÍTULO 2 del TÍTULO VI, la CRC tendrá en cuenta los siguientes pasos específicos en el caso de la asignación del identificador de servicio:

- a. Se reservará un rango de 20 identificadores para cada múltiplex digital, conservando el orden de llegada de las solicitudes. Si el multiplex digital ya cuenta con un bloque reservado, se asignará un identificador dentro del mismo.
- b. Se asignará al canal principal digital el número más bajo disponible dentro del rango de identificadores de servicio reservado.
- c. En el caso que varios Operadores de redes y servicios de televisión radiodifundida digital terrestre compartan un múltiplex digital y presenten una solicitud conjunta, los valores de los identificadores se asignarán conforme al orden de prioridad informado en la solicitud. En caso de no darse una solicitud conjunta o de no presentarse un orden de prioridad en la solicitud, la Comisión de Regulación de Comunicaciones realizará un sorteo público entre los diferentes Operadores para asignar los identificadores a los canales principales digitales de cada operador, los cuales corresponderán a los números más bajos del bloque reservado para el respectivo múltiplex.

4. Parámetros específicos de uso eficiente

Adicional a los parámetros generales de uso eficiente contemplados en el ARTÍCULO 6.2.1.11 del CAPÍTULO 2 del TÍTULO VI, la Comisión de Regulación de Comunicaciones tendrá en cuenta el siguiente parámetro de uso eficiente para los identificadores de servicio asignados:

- a. Los identificadores de servicio se asignarán de forma única y exclusiva para cada servicio de TDT dentro del territorio nacional, por lo que no podrán existir diferentes servicios de TDT con el mismo identificador.

(Resolución CRC 4599 de 2014, artículo 18)

ARTÍCULO 6.2.1.19. TRANSICIÓN. Los Operadores de redes y servicios de televisión radiodifundida digital que se encuentran en operación al momento de entrada en vigencia de la presente resolución ([Resolución CRC 4599 de 2014](#)), tendrán un plazo de quince (15) días hábiles, contados a partir de la publicación en el Diario Oficial de la presente resolución ([Resolución CRC 4599 de 2014](#)), para solicitar los recursos a esta Comisión, y de sesenta (60) días calendario, contados a partir de la asignación de los recursos, para adecuar sus redes conforme a lo acá establecido.

(Resolución CRC 4599 de 2014, artículo 19)

ARTÍCULO 6.2.1.20. DELEGACIÓN. Se delega en el funcionario de la Comisión de Regulación de Comunicaciones que hace las veces de Coordinador del Grupo Interno de Trabajo de Atención al Cliente, la administración de los recursos de identificación asociados a redes y servicios de televisión radiodifundida digital terrestre, de que trata la presente resolución ([Resolución CRC 4599 de 2014](#)).

Se delega en el Director Ejecutivo, previa aprobación del Comité de Comisionados de la CRC, la expedición de actos administrativos en materia de recuperación de recursos de identificación asociados a redes y servicios de televisión radiodifundida digital terrestre, en los términos establecidos en el CAPÍTULO 2 del TÍTULO VI.

(Resolución CRC 4599 de 2014, artículo 20)

TÍTULO VII. HOMOLOGACIÓN DE EQUIPOS TERMINALES

CAPÍTULO 1. PROCEDIMIENTO

SECCIÓN 1. DISPOSICIONES GENERALES

ARTÍCULO 7.1.1.1. Definiciones. Para efectos de la homologación de equipos terminales de comunicaciones, se tomarán las disposiciones contenidas en el artículo 2° del Decreto 2269 de 1993, o las normas que los modifiquen, adicionen o sustituyan. De igual forma, se adoptarán las definiciones de Equipo Terminal y Equipo Terminal Móvil contenidas en el TÍTULO I.

(Resolución CRT 087 de 1997, artículo 13.1.1, modificado por la Resolución CRC 4507 de 2014)

ARTÍCULO 7.1.1.2. Proceso para la homologación de equipos terminales de telecomunicaciones. El interesado en homologar un equipo terminal, de acuerdo con las definiciones establecidas en el TÍTULO I, debe presentar ante la CRC una solicitud con el lleno de requisitos por cada modelo de terminal, en los términos señalados en el CAPÍTULO 1 del TÍTULO VII, o aquellas normas que la modifiquen, adicionen o sustituyan y los que la entidad determine para tal efecto.

En caso que un terminal homologado sea objeto de una modificación estructural técnica que no altere su funcionamiento o interacción con la red o el espectro radioeléctrico y siga cumpliendo las normas bajo las cuales fue homologado originalmente, se deberá obtener una ampliación de la homologación por parte de la Comisión de Regulación de Comunicaciones. En caso de que la modificación altere su funcionamiento o interacción con la red o el espectro radioeléctrico utilizado, debe surtirse un nuevo proceso de homologación en los términos del CAPÍTULO 1 del TÍTULO VII o aquellas normas que la modifiquen, adicionen o sustituyan.

Para aquellos casos en que el interesado requiera que la Comisión dé manejo de estricta reserva a la información de los documentos a aportar, debe señalar la información reservada, y la CRC, acorde con lo establecido en el artículo 24 de la Ley 1437 de 2011, dará el debido tratamiento a dicha información.

La CRC procederá a efectuar la verificación del cumplimiento de los requisitos a partir de los certificados de conformidad recibidos, y en caso de ajustarse a los mismos procederá a efectuar el registro del terminal en la base de datos que se destine para tal fin, a informar al solicitante y a publicar en la página web la comunicación oficial de la homologación del equipo incluyendo el número de registro asignado.

El registro de la homologación tendrá una vigencia indefinida, salvo lo señalado en el segundo inciso del presente artículo.

PARÁGRAFO TRANSITORIO: En los trámites de homologación de equipos terminales que hayan sido radicados ante la CRC hasta el 27 de septiembre de 2016, inclusive, se deberá allegar el comprobante de pago de los derechos tarifarios a los que hace referencia la Resolución 059 de 2003.

(Resolución CRT 087 de 1997, artículo 13.1.2, modificado por la Resolución CRC 4507 de 2014, modificado por la Resolución CRC 5031 de 2016)

7.1.1.2.1. Certificados de homologación – Conformidad para la homologación de equipos terminales. Para la homologación de equipos terminales en Colombia, se aceptarán los certificados de conformidad expedidos por los organismos de certificación y/o laboratorios de pruebas y ensayos reconocidos a nivel nacional o internacional como Organismos Acreditados, de conformidad con las condiciones señaladas en el numeral 7.1.1.2.8 del ARTÍCULO 7.1.1.2 del CAPÍTULO 1 del TÍTULO VII.

(Resolución CRT 087 de 1997, artículo 13.1.2.1, modificado por la Resolución CRC 4507 de 2014)

7.1.1.2.2. Equipos terminales inalámbricos. Para la homologación de equipos terminales móviles u otros equipos terminales de que tratan las definiciones del TÍTULO I y del numeral 7.1.1.2.5 del ARTÍCULO 7.1.1.2 del CAPÍTULO 1 del TÍTULO VII, que hagan uso del espectro radioeléctrico, los interesados deberán demostrar mediante un certificado de conformidad expedido por uno de los organismos a que se refiere el artículo anterior, que cumplen con los límites de exposición

establecidos en el estándar IEEE Std C.95.1 o por el ICNIRP para los niveles de seguridad con respecto a la exposición humana a los campos electromagnéticos (CEM) de radiofrecuencia.

La conformidad con los límites de seguridad definidos puede lograrse mediante la aplicación de los procedimientos de medición de la Tasa Específica de Absorción –SAR- según lo dispuesto por la UIT-T en la Recomendación K.52, numeral 7.

La CRC aceptará certificaciones de estándares que sean equivalentes en términos electromagnéticos a los previamente indicados.

En cuanto a las especificaciones técnicas del terminal, éste debe operar en las frecuencias debidamente atribuidas por la Agencia Nacional del Espectro de acuerdo con el Cuadro Nacional de Atribución de Bandas de Frecuencias -CNABF.

(Resolución CRT 087 de 1997, artículo 13.1.2.2, modificado por la Resolución CRC 4507 de 2014)

7.1.1.2.3. Evaluación de Normas Técnicas. Para efectos de lo establecido en los numerales anteriores, la CRC definirá y actualizará el listado de los organismos de certificación y/o laboratorios de pruebas y ensayos, así como de las normas técnicas que sirvan de base para la expedición de los certificados de conformidad. En todo caso, no se podrá exigir el cumplimiento de requisitos más gravosos de los previstos en las normas nacionales.

Cuando no se dispone de Norma Técnica Nacional, la CRC podrá adoptar normas internacionales reconocidas por la UIT-T, y a falta de éstas, las definidas por otro organismo internacional reconocido del sector de las telecomunicaciones.

En caso de cambios tecnológicos en la red de un proveedor que requieran la evaluación de una nueva norma técnica aplicable a los equipos terminales compatibles con su red, éste deberá informar a la CRC y solicitar su inclusión en los requisitos de homologación aplicables, previo estudio de la misma. Si la CRC no considera adecuadas las normas a las características y necesidades de desarrollo tecnológico de las redes, se rechazará la solicitud de manera escrita y debidamente motivada.

(Resolución CRT 087 de 1997, artículo 13.1.2.3, modificado por la Resolución CRC 4507 de 2014)

7.1.1.2.4. Equipos Terminales de Telecomunicaciones Homologados.

La CRC mantendrá un registro actualizado de los equipos terminales de telecomunicaciones que hayan sido homologados, de acuerdo con lo dispuesto en el presente título. En la página web de la Comisión se publicará el registro de los equipos terminales homologados y el mismo contendrá la información correspondiente a marca, modelo, código de homologación y las bandas de frecuencia para las cuales han sido homologados en Colombia.

En caso que tales equipos causen daño a las redes de telecomunicaciones, interfieran la prestación de algún servicio de telecomunicaciones, incumplan los límites de radiación o la información suministrada para la homologación del equipo sea inconsistente, la CRC procederá con la cancelación de su registro y la persona natural o jurídica que incurra en esta conducta estará sujeta a las sanciones previstas en la Ley.

PARÁGRAFO 1. Los proveedores de redes y servicios de comunicaciones, en concordancia con lo establecido en el ARTÍCULO 2.1.14.1 de la SECCIÓN 14 del CAPÍTULO 1 del TÍTULO II, sólo podrán exigir como condición para la activación de los equipos terminales en sus redes que dichos equipos se encuentren homologados, cuando la homologación sea obligatoria. Para verificar la condición de homologado, los proveedores de redes y servicios de comunicaciones deberán hacer una consulta al registro de terminales homologados de la CRC. La activación de los equipos terminales no tendrá costo alguno para el usuario.

PARÁGRAFO 2. En concordancia con lo establecido en el presente artículo, así como en el ARTÍCULO 2.1.2.2 del CAPÍTULO 1 del TÍTULO II, el usuario está en la obligación de hacer uso de equipos terminales móviles homologados por la CRC, cuando dicha homologación sea obligatoria, so pena de las acciones que los proveedores ejerzan en cumplimiento del ARTÍCULO 2.1.14.1 de la SECCIÓN 14 del CAPÍTULO 1 del TÍTULO II.

(Resolución CRT 087 de 1997, artículo 13.1.2.4, modificado por la Resolución CRC 4507 de 2014)

7.1.1.2.5. Equipos Terminales de Telecomunicaciones sujetos al proceso de Homologación. Se entenderá para efectos del CAPÍTULO 1 del TÍTULO VII, que los terminales cuya

homologación se requiere son los teléfonos fijos, teléfonos satelitales y equipos terminales móviles de que trata la Tabla 1 del numeral 7.1.1.2.7 del ARTÍCULO 7.1.1.2 del CAPÍTULO 1 del TÍTULO VII. Lo anterior, sin perjuicio de que la Comisión de Regulación de Comunicaciones, previo estudio concluyente, incluya otros terminales de telecomunicaciones para homologación.

(Resolución CRT 087 de 1997, artículo 13.1.2.5, modificado por la Resolución CRC 4507 de 2014)

7.1.1.2.6. Procedimiento para la Homologación de Terminales. Los requisitos y procedimientos para la homologación de terminales son los siguientes:

Con el objeto de obtener la homologación de los equipos terminales sujetos a este proceso, o con el fin de obtener la ampliación de homologación de equipos terminales en aquellos casos en que presenten modificaciones estructurales técnicas, los interesados deben cumplir con el siguiente procedimiento:

Presentar la solicitud en línea ante la CRC, para la homologación y registro del equipo terminal dentro del listado de equipos terminales homologados, a través del formato contenido en el sitio web dispuesto para tal fin.

Remitir la carta de presentación del ANEXO 7.1 del TÍTULO DE ANEXOS, por medio de la cual el peticionario adjunta los documentos señalados en el numeral 7.1.1.2.7 del ARTÍCULO 7.1.1.2 del CAPÍTULO 1 del TÍTULO VII, que acreditan el cumplimiento de las normas técnicas aplicables al terminal a homologar. En todo caso la CRC procederá, en aquellos casos en que lo considere pertinente, con la verificación de la documentación presentada, y condicionará la homologación a las verificaciones realizadas.

En caso que la solicitud cumpla con los requisitos enunciados, la CRC, dentro de los 10 días hábiles siguientes, informará mediante comunicación dirigida al solicitante que el terminal ha sido registrado en el listado de equipos terminales de telecomunicaciones homologados, informando además el código de registro asignado.

Si el solicitante requiere un tiempo de atención menor al establecido de acuerdo con el párrafo anterior, deberá adjuntar una comunicación en la que justifique la necesidad de realizar dicho procedimiento en menor tiempo. Por su parte, la CRC analizará la pertinencia de dicha solicitud para atenderla de forma más expedita.

Cada terminal homologado tendrá un código de registro interno en la base de datos de la CRC, bajo el siguiente esquema: CRC XX YY ZZZZ, donde XX corresponde al tipo de terminal homologado, YY identifica el año del registro y ZZZZ es el consecutivo del registro asociado al terminal. Adicionalmente, la marca, modelo y las bandas de frecuencia del equipo, serán publicados en el listado de terminales homologados en el sitio web de la CRC www.crc.com.gov.co

Los códigos XX para el tipo de terminal homologado son:

XX	Tipo de Terminal
FI	Fijo
TM	Equipo Terminal Móvil
SA	Teléfono Satelital

En caso que la solicitud no cumpla con los requisitos enunciados, dentro de los 10 días hábiles siguientes a la recepción por parte de la CRC, ésta solicitará al interesado la información o documentos que no hayan sido debidamente aportados, con el fin de que la solicitud acredite el lleno de los requisitos. El solicitante contará con un mes a partir de la recepción de la comunicación de la CRC para que presente dicha documentación, si pasado el mes la información no ha sido complementada, la CRC entenderá que se ha desistido de la solicitud en los términos de lo establecido en el artículo 17 del Código de Procedimiento Administrativo y de lo Contencioso Administrativo, o aquellas normas que lo modifiquen, adicionen o sustituyan. En todo caso el interesado puede iniciar un nuevo trámite de homologación.

(Resolución CRT 087 de 1997, artículo 13.1.2.6, modificado por la Resolución CRC 4507 de 2014)

7.1.1.2.7. Documentación Específica Requerida.

a. Equipos Terminales Móviles:

Certificado de conformidad con los requerimientos técnicos relacionados en la Tabla No. 1, expedida por aquellos organismos (laboratorios) aceptados según lo establecido en el numeral 7.1.1.2.8 del ARTÍCULO 7.1.1.2 del CAPÍTULO 1 del TÍTULO VII, y conforme con el Cuadro Nacional de Atribución de Bandas de Frecuencias vigente.

Comprobación, mediante un certificado de conformidad expedido por uno de los organismos a los que se refiere el párrafo anterior, de los límites de exposición establecidos en el estándar IEEE Std C95.1 o el ICNIRP sobre los niveles de seguridad con respecto a la exposición humana a los campos electromagnéticos de radiofrecuencia, de acuerdo con los procedimientos para medición del SAR conforme a la Recomendación UIT-T K.52. Se aceptan certificaciones de estándares que sean equivalentes con los anteriormente indicados.

Copia del manual o documentación con las especificaciones técnicas del equipo, que incluya los rangos de frecuencia y potencia en los cuales opera el equipo y las especificaciones de etiquetamiento que permita identificar la relación existente entre el código de identificación utilizado por los laboratorios o entidades certificadoras y el modelo comercial del equipo.

Adicional al cumplimiento de los requisitos anteriormente descritos, el solicitante deberá verificar que los equipos a homologar estén en la capacidad técnica de identificar los 6 primeros dígitos del código IMSI, especificado en la Recomendación UIT-T E.212, así como suministrar el o los TAC (Type Allocation Code ETSI TS 123.003) asignado(s) a la marca y modelo del equipo a homologar y la carta mediante la cual la GSMA informa al fabricante el TAC asignado y en la cual además se encuentra consignado el nombre de la marca y del modelo del equipo terminal móvil.

b. Teléfonos Fijos:

Certificación del cumplimiento de la Norma Nacional adoptada en la Resolución CRT 1673 de 2006, FCC – parte 68, ETSI ES203-021.

Para los teléfonos fijos inalámbricos, comprobación, mediante un certificado de conformidad expedido por uno de los organismos (laboratorios) aceptados según lo establecido en el numeral 7.1.1.2.8 del ARTÍCULO 7.1.1.2 del CAPÍTULO 1 del TÍTULO VII, de los niveles de seguridad con respecto a la exposición contemplados en IEEE Std C95.1 o ICNIRP, conforme a la recomendación UIT-T K.52, y los límites contemplados en las resoluciones MINTIC 1520 de 2002, 2544 de 2009 y 473 de 2010 o aquellas que las modifiquen, sustituyan o adicione. De igual forma deben operar de conformidad con el Cuadro Nacional de Atribución de Bandas de Frecuencias vigente.

Copia del manual o documentación con las especificaciones técnicas del equipo que incluya los rangos de frecuencia y potencia en los cuales opera el equipo y las especificaciones de etiquetamiento que permita identificar la relación existente entre el código de identificación utilizado por los laboratorios o entidades certificadoras y el modelo comercial del equipo.

c. Teléfonos Satelitales:

Certificación de la entidad gubernamental del país que haya notificado el sistema global de la empresa que manufactura dichos equipos, en la cual se indique que el terminal que se pretende homologar cumple con los estándares técnicos inherentes al sistema global correspondiente.

Certificado de conformidad expedido por un organismo de certificación y/o laboratorio de pruebas y ensayos reconocido a nivel nacional o internacional, del cumplimiento de los requerimientos técnicos que se relacionan en la Tabla No. 1 del CAPÍTULO 1 del TÍTULO VII, y conforme con el Cuadro Nacional de Atribución de Bandas de Frecuencias vigente.

Comprobación mediante un certificado de conformidad expedido por uno de los organismos a que se refiere el párrafo anterior, de los límites de exposición establecidos en el estándar IEEE Std C95.1 o el ICNIRP sobre los Niveles de Seguridad con Respecto a la Exposición Humana a los Campos electromagnéticos de Radiofrecuencia, de acuerdo con los procedimientos para medición del SAR conforme a la Recomendación UIT-T K.52. Se aceptan certificaciones de estándares que sean equivalentes con los anteriormente indicados.

Copia del manual o documentación con las especificaciones técnicas del equipo, que incluya los rangos de frecuencia y potencia en los cuales opera el equipo y las especificaciones de

etiquetamiento que permita identificar la relación existente entre el código de identificación utilizado por los laboratorios o entidades certificadoras y el modelo comercial del equipo.

A continuación, se indica el resumen de requerimientos técnicos por tipo de terminal:

Tabla 1. Normas Técnicas

EQUIPO TERMINAL	NORMA DE CONEXIÓN A LA RED	NORMA DE RADIACIÓN
Teléfono Fijo y/o Fijo inalámbrico	<ul style="list-style-type: none"> • Norma Nacional adoptada en la Resolución CRT 1673 de 2006 • FCC – parte 68 o • ETSI ES203-021 	Para terminales inalámbricos ¹ : <ul style="list-style-type: none"> • Niveles de seguridad con respecto a la exposición contemplados en IEEE Std. C95.1 o ICNIRP, conforme a la recomendación UIT-T K.52. • Límites contemplados en las resoluciones MINTIC 1520 de 2002, 2190 de 2003, 689 de 2004, 1689 de 2007, 2544 de 2009 y 473 de 2010 o aquellas normas que las modifique, sustituya o complemente. • Cuadro Nacional de Atribución de Bandas de Frecuencias – CNABF - vigente (Resolución ANE 442 de 2013 o aquella norma que la modifique, sustituya o complemente).
Teléfono Satelital	<ul style="list-style-type: none"> • Estándares técnicos de la Resolución 3610 de 1997 • FCC – parte 25 	<ul style="list-style-type: none"> • Niveles de seguridad con respecto a la exposición contemplados en IEEE Std. C95.1 o ICNIRP, conforme a la recomendación UIT-T K.52. • Cuadro Nacional de Atribución de Bandas de Frecuencias – CNABF - vigente (Resolución ANE 442 de 2013 o aquella norma que la modifique, sustituya o complemente).
Terminal móvil:	<ul style="list-style-type: none"> • Banda 850MHz: FCC – parte 22, subparte H • Banda 1900 MHz: FCC – parte 24, subparte E • Banda AWS (1700/2100 MHz): FCC – Parte 27 • Banda 2500 MHz: ETSI EN 301 908-13 	<ul style="list-style-type: none"> • Niveles de seguridad con respecto a la exposición contemplados en IEEE Std. C95.1 o ICNIRP, conforme a la recomendación UIT-T K.52. • Cuadro Nacional de Atribución de Bandas de Frecuencias – CNABF - vigente (Resolución ANE 442 de 2013 o aquella norma que la modifique, sustituya o complemente). • Banda 2500 MHz: ETSI EN 301 489-24

7.1.1.2.8. Organismos Acreditados. Los organismos acreditados para emitir certificados de conformidad, solicitados dentro del proceso de homologación de terminales son los siguientes:

ORGANISMOS ACREDITADOS

La CRC acepta los certificados de conformidad expedidos por aquellos organismos que se encuentran reconocidos a nivel internacional para este tipo de pruebas por parte de la Autoridad Designadora de cada país y en cumplimiento a las condiciones y los procedimientos especificados en el Acuerdo de Reconocimiento Mutuo de la CITELE (www.oas.org/CITEL/project/recomendacion.htm) y, conforme con las disposiciones establecidas en el CAPÍTULO 1 del TÍTULO VII.

Para los equipos que de acuerdo con la Tabla No. 1 del CAPÍTULO 1 del TÍTULO VII, deben cumplir con las normas técnicas expedidas por la FCC (C.F.R. 47), se aceptan los Telecommunications Certification Bodies – TCB's aprobados por la FCC en Estados Unidos.

El listado actualizado de TCB reconocidos por parte de la FCC, está disponible en el siguiente enlace de la Oficina de ingeniería y tecnología –OET-:

¹ Con interfaz inalámbrica entre el auricular y la base, la cual se conecta a la red por par de cobre.

<https://apps.fcc.gov/oetcf/tcb/reports/TCBSearch.cfm>

Para los equipos que de acuerdo con la Tabla No. 1 del CAPÍTULO 1 del TÍTULO VI, deben cumplir con estándares técnicos de la ETSI (EN), se aceptan certificaciones expedidas por los Notified Bodies –NB, reconocidos bajo la Directiva R&TTE y acreditados por países miembros de la Unión Europea, los cuales pueden ser consultados en:

http://ec.europa.eu/enterprise/newapproach/nando/index.cfm?fuseaction=directive.notifiedbody&dir_id=22

Frente a los certificados que sean emitidos por organismos que no se encuentren en los listados indicados, el solicitante deberá realizar una petición de aceptación a la CRC en forma escrita, siempre y cuando se presenten condiciones equiparables a las indicadas anteriormente, incluyendo la publicación en Internet de los organismos reconocidos por las Autoridades Designadoras de cada país. Frente a la petición, la CRC procederá a evaluar dichas condiciones con el fin de aceptar o rechazar la solicitud.

(Resolución CRT 087 de 1997, artículo 13.1.2, modificado por la Resolución CRC 4507 de 2014, Modificada por la Resolución CRC 5031 de 2016)

CAPÍTULO 2. HOMOLOGACIÓN DE APARATOS TERMINALES DE TELEFONÍA FIJA

SECCIÓN 1. NORMA DE HOMOLOGACIÓN DE APARATOS TERMINALES TELEFÓNICOS DE MESA Y PARED

ARTÍCULO 7.2.1.1. OBJETO. Adoptar como Norma Nacional para homologación de aparatos terminales telefónicos de mesa y pared, las disposiciones contenidas en el ANEXO 7.2 que hace parte integrante del TÍTULO DE ANEXOS, cuyo objeto es establecer las especificaciones técnicas que deben cumplir los aparatos terminales de telefonía que se conectan a la Red Telefónica Pública Básica Conmutada -RTPBC, así como los ensayos a los que deben someterse dichos terminales que incluyen los requerimientos para la toma de muestra y criterios de aceptación y rechazo de los mismos.

(Resolución CRC 1673 de 2006, artículo 1)

TÍTULO VIII. CONDICIONES REDES INTERNAS DE TELECOMUNICACIONES

CAPÍTULO 1. CONDICIONES RELATIVAS AL ACCESO Y USO DE LAS REDES INTERNAS DE TELECOMUNICACIONES

SECCIÓN 1. DISPOSICIONES GENERALES

ARTÍCULO 8.1.1.1. OBJETO. El CAPÍTULO 1 del TÍTULO VIII tiene por objeto definir las condiciones de acceso y uso por parte de los proveedores de servicios de telecomunicaciones a la red interna de telecomunicaciones ubicada en los bienes inmuebles.

(Resolución CRC 3499 de 2011, artículo 1)

ARTÍCULO 8.1.1.2. ÁMBITO DE APLICACIÓN. El CAPÍTULO 1 del TÍTULO VIII aplica al propietario, poseedor o tenedor de los bienes inmuebles en los cuales se encuentran ubicadas las redes internas de telecomunicaciones y a la persona natural o jurídica encargada de su administración o facultada para ejercer actos de disposición sobre los mismos.

Igualmente aplica a los proveedores de servicios de telecomunicaciones que requieran acceder y hacer uso de las redes internas de telecomunicaciones para la prestación de los servicios públicos de telecomunicaciones.

(Resolución CRC 3499 de 2011, artículo 2)

ARTÍCULO 8.1.1.3. PRINCIPIOS APLICABLES. El acceso a la red interna de telecomunicaciones, por parte de los proveedores de servicios de telecomunicaciones, se sujetará a la aplicación de los siguientes principios y obligaciones:

8.1.1.3.1. Libre elección. La elección del proveedor de servicios de telecomunicaciones corresponde de manera exclusiva al usuario, tanto al momento de la oferta, como de la celebración del contrato y durante la ejecución del mismo.

Ni los proveedores de servicios de telecomunicaciones, ni persona alguna con poder de decisión o disposición respecto de la red interna de telecomunicaciones, podrán celebrar acuerdos de exclusividad para el uso de la misma, ni podrán limitar, condicionar o suspender el derecho a la libre elección del usuario de su proveedor de servicios de telecomunicaciones.

8.1.1.3.2. Libre y leal competencia. El acceso a la red interna de telecomunicaciones deberá propiciar escenarios de libre y leal competencia que permitan la concurrencia al mercado de los proveedores de servicios de telecomunicaciones, con observancia del régimen de competencia, bajo precios de mercado y en condiciones de igualdad

8.1.1.3.3. Trato no discriminatorio. El acceso y uso de la red interna de telecomunicaciones deberá darse en igualdad de condiciones a todos los proveedores de servicios de telecomunicaciones, por lo que no se podrá otorgar un tratamiento menos favorable a algún proveedor que se encuentre en condiciones similares.

(Resolución CRC 3499 de 2011, artículo 4)

SECCIÓN 2. OTRAS DISPOSICIONES

ARTÍCULO 8.1.2.1. CONDICIONES DE ACCESO Y USO DE LAS REDES INTERNAS DE TELECOMUNICACIONES. Los proveedores de servicios de telecomunicaciones tienen el derecho de acceder y usar la red interna de telecomunicaciones para brindar servicios de telecomunicaciones a los usuarios, siempre y cuando resulte técnicamente viable. El acceso y uso de la red interna de telecomunicaciones por parte del proveedor de servicios de telecomunicaciones no involucra remuneración alguna.

Sólo en aquellos eventos en que el proveedor de servicios de telecomunicaciones instale equipos activos que consuman energía suministrada por el inmueble, dicho proveedor deberá pagar el costo asociado únicamente a dicho consumo.

En caso de que no pueda darse acceso a la red interna de telecomunicaciones a un proveedor de servicios de telecomunicaciones, es responsabilidad del propietario, poseedor o tenedor de los bienes inmuebles en los cuales se encuentran ubicadas las redes internas de telecomunicaciones o de la persona natural o jurídica encargada de su administración o facultada para ejercer actos de disposición sobre los mismos, demostrar la existencia de dicha inviabilidad, entendida ésta como la no disponibilidad de espacio para la instalación de los equipos y/o redes del proveedor de servicios de telecomunicaciones.

(Resolución CRC 3499 de 2011, artículo 5)

ARTÍCULO 8.1.2.2. PROHIBICIÓN DE DESCONEXIÓN. Ninguna controversia o conflicto entre el propietario, poseedor o tenedor de los bienes inmuebles en los cuales se encuentran ubicadas las redes internas de telecomunicaciones o la persona natural o jurídica encargada de su administración o facultada para ejercer actos de disposición sobre los mismos y el proveedor de servicios de telecomunicaciones, podrá dar lugar a la desconexión de la red de alimentación y/o de captación de dicho proveedor respecto de la red interna de telecomunicaciones, salvo que la conexión de dichas redes ocasione graves daños a la red interna de telecomunicaciones y/o al inmueble.

Mientras no se produzca la desconexión, las condiciones del acceso y uso de la red interna de telecomunicaciones deben mantenerse y, por lo tanto, no podrán limitarse o suspenderse, so pena de que quién ejecutó, motivó o patrocinó la conducta, incurra en las sanciones previstas para el efecto en la Ley 155 de 1959, los Decretos 2153 de 1992 y 3523 de 2009 y la Ley 1340 de 2009.

(Resolución CRC 3499 de 2011, artículo 6)

CAPÍTULO 2. REGLAMENTO TÉCNICO PARA REDES INTERNAS DE TELECOMUNICACIONES RITEL

SECCIÓN 1. DISPOSICIONES GENERALES

ARTÍCULO 8.2.1.1. OBJETO. Expedir el Reglamento Técnico para Redes Internas de Telecomunicaciones -RITEL-, contenido en el ANEXO 8.1 del TÍTULO DE ANEXOS.

(Resolución CRC 4262 de 2013, artículo 1)

ARTÍCULO 8.2.1.2. ÁMBITO DE APLICACIÓN. El Reglamento Técnico para Redes Internas de Telecomunicaciones -RITEL- aplica a todos aquellos inmuebles que soliciten licencia de construcción como obra nueva a partir de su entrada en vigencia y que se encuentren sometidos al régimen de copropiedad o propiedad horizontal establecido en Colombia por la Ley 675 de 2001 o las normas que la modifiquen, sustituyan o complementen.

También aplica sobre los inmuebles sometidos al régimen de copropiedad o propiedad horizontal construidos con anterioridad a la entrada en vigencia de este reglamento frente a los cuales así lo decida la comunidad de propietarios bajo las reglas previstas en la Ley 675 de 2001, previo estudio de factibilidad técnica y arquitectónica.

Igualmente aplica a los proveedores de redes y servicios de telecomunicaciones, los operadores de televisión, las empresas constructoras de los inmuebles sometidos al régimen de propiedad horizontal previsto en la Ley 675 de 2001, a las comunidades de copropietarios de dichos inmuebles, y a los fabricantes, distribuidores y comercializadores de los elementos utilizados en la construcción de las redes internas de telecomunicaciones de tales inmuebles.

(Resolución CRC 4262 de 2013, artículo 2)

ARTÍCULO 8.2.1.3. VIGENCIA DEL RITEL. El Reglamento Técnico para Redes Internas de Telecomunicaciones -RITEL- entrará en vigencia a partir del 15 de julio de 2015.

(Resolución CRC 4262 de 2013, artículo 3, modificada por la Resolución CRC 4741 de 2015)

ARTÍCULO 8.2.1.4. REVISIÓN Y ACTUALIZACIÓN DEL RITEL. El Reglamento Técnico para Redes Internas de Telecomunicaciones será revisado por la Comisión de Regulación de Comunicaciones como máximo cada tres (3) años, contados a partir de su entrada en vigencia, considerando para el efecto los desarrollos tecnológicos y las necesidades del mercado.

(Resolución CRC 4262 DE 2013, artículo 4)

SECCIÓN 2. DISPOSICIONES FINALES

ARTÍCULO 8.2.2.1. Suspender los efectos del CAPÍTULO 2 del TÍTULO VIII hasta el 7 de septiembre de 2017. En consecuencia, el Reglamento Técnico para Redes Internas de Telecomunicaciones -RITEL- volverá a entrar en vigencia a partir del 8 de septiembre de 2017.
(Resolución CRC 4786 de 2015, artículo 1)

TÍTULO IX. SEPARACIÓN CONTABLE

CAPÍTULO 1. OBLIGACIÓN DE SEPARACIÓN CONTABLE POR PARTE DE LOS PRST Y OTVS

SECCIÓN 1. DISPOSICIONES GENERALES

ARTÍCULO 9.1.1.1. ÁMBITO DE APLICACIÓN. El CAPÍTULO 1 del TÍTULO IX aplica a todos los Proveedores de Redes y Servicios de Telecomunicaciones - en adelante PRST- y operadores de televisión por suscripción, en adelante OTVS, que operan en Colombia.

(Resolución CRC 4577 de 2014, artículo 1)

ARTÍCULO 9.1.1.2. OBJETO. Mediante el CAPÍTULO 1 del TÍTULO IX, y conforme al numeral 19 del artículo 22 de la Ley 1341 de 2009, se regulan todos los aspectos relacionados con la presentación de información contable en el marco del Modelo de Separación Contable adoptado por parte de los PRST y OTVS.

En tal sentido, se establecen los criterios, parámetros y condiciones aplicables a la presentación de información contable amplia, exacta, veraz y oportuna la cual deberán presentar los PRST y/o OTVS, en el marco del Modelo de Separación Contable aquí regulado.

Así mismo, tiene por objeto determinar los mecanismos por los cuales la CRC realizará la verificación de la correcta implementación del Modelo de Separación Contable. La implementación conforme a la metodología aquí establecida corresponde en este caso a los operadores sujetos a la obligación de Separación Contable, conforme a la gradación que de dicha obligación se desarrolla en el CAPÍTULO 1 del TÍTULO IX.

(Resolución CRC 4577 de 2014, artículo 2 – modificado por la Resolución CRC 4670 de 2015, artículo 1)

ARTÍCULO 9.1.1.3. PRINCIPIOS APLICABLES A LA OBLIGACIÓN DE LA SEPARACIÓN CONTABLE. El esquema de contabilidad separada deberá ser implementado por parte de los PRST y/o OTVS con apego a los siguientes principios:

- **Libre y Leal competencia:** El esquema de separación contable constituye una herramienta que permite la promoción de escenarios de libre y leal competencia que no solo incentivan la inversión actual y futura en el sector de TIC que permita la libre concurrencia en el mercado bajo precios de mercado y en condiciones de igualdad, sino también que facilita el cumplimiento de obligaciones legales y regulatorias tales como las referidas al cumplimiento de los principios de transparencia, no discriminación, orientación a costos, uso eficiente de infraestructuras y la prohibición de subsidios cruzados.
- **Causalidad:** Todas las asignaciones de costos e ingresos a cada servicio deberán realizarse a través de direccionadores, entendidos estos como parámetros objetivos de las variables que los generan. Asimismo, los costos y gastos, deberán estar asignados a los centros de costo, con el objetivo que éstos sean distribuidos bajo criterios establecidos.
- **Objetividad:** Los direccionadores de costos y gastos deben ser objetivos y cuantificables mediante cálculos estadísticos provenientes de información de la entidad, deben ser confiables, estar relacionados directa o indirectamente con los servicios.
- **Publicidad y Transparencia:** El costo asignado a cada servicio habrá de ser debidamente informado en los casos en los que se requiera, bien sea de manera detallada o simplificada, y susceptible de descomposición atendiendo a su naturaleza.
- **Auditabilidad:** El modelo de contabilidad separada establecerá las interrelaciones adecuadas entre los registros de la contabilidad financiera y los sistemas operativos y estadísticos en que se fundamenten los direccionadores para la asignación de costos y gastos a los servicios. Lo anterior, con el fin de soportar correctamente la separación contable facilitando su posterior revisión por parte de un profesional independiente interno o externo.
- **Coherencia:** Los principios contables que se propongan, deben ser consistentes en el tiempo para que los resultados sean comparables.

- **Neutralidad:** El modelo de separación contable debe mostrar los costos de transferencia interna en cuentas separadas, de tal manera que se puedan distinguir y comparar los márgenes obtenidos cuando el PRST y/o OTVS vende a otras empresas y los márgenes obtenidos cuando la venta se efectúa entre empresas del mismo grupo.
- **Desglose:** Con independencia del número y orden de las asignaciones que se produzcan en la contabilidad separada, la totalidad de costos asignados a los servicios deberá realizarse mediante criterios de asignación objetivos y deberán estar justificados.
- **No compensación:** Los ingresos y costos de un servicio no se podrán compensar con los de otro.
- **Suficiencia:** El esquema de separación contable deberá permitir obtener directamente o a partir de los registros de la contabilidad financiera, la información necesaria para la generación de los reportes a los que esté obligado el PRST y/o OTVS de acuerdo con lo previsto en la normativa vigente en la materia. Adicionalmente a estos principios, el sistema de contabilidad de costos desarrollado por la entidad deberá satisfacer los principios básicos de contabilidad que establece el marco contable Colombiano.
- **Proporcionalidad:** Principio que rige la intervención del Estado en el mercado, el cual ayuda a determinar si la intervención buscada es o no manifiestamente necesaria o claramente proporcionada respecto del fin y del propósito buscado, y que en el CAPÍTULO 1 del TÍTULO IX en su ARTÍCULO 9.1.2.2 se garantiza a través de la gradación de la obligación de separación contable.

(Resolución CRC 4577 de 2014, artículo 3)

SECCIÓN 2. METODOLOGÍAS DE SEPARACIÓN CONTABLE Y MANUAL METODOLÓGICO

ARTÍCULO 9.1.2.1. PROVEEDORES RESPONSABLES: Todos los PRST y/o OTVS están obligados a llevar contabilidad separada de sus servicios, en los términos indicados en el numeral 19 del artículo 22 de la Ley 1341 de 2009.

(Resolución CRC 4577 de 2014, artículo 5 – modificado por la Resolución CRC 4670 de 2015, artículo 2)

ARTÍCULO 9.1.2.2. GRADACIÓN DE LA OBLIGACIÓN: La obligación de separación contable será detallada o simplificada en función de la participación de ingresos que el PRST y/o OTVS tenga en el total del mercado. Así, y conforme al ARTÍCULO 9.1.2.3 y al ARTÍCULO 9.1.2.4 del CAPÍTULO 1 del TÍTULO IX los cuales se sustentan en el principio de proporcionalidad, se exige a los operadores de mayor tamaño un mayor grado de desagregación y detalle en su separación contable, mientras que a los operadores de menor tamaño se les requiere una separación contable simplificada. En consecuencia, el criterio óptimo adoptado en este CAPÍTULO 1 del TÍTULO IX para establecer dicha gradación corresponde a la participación de ingresos de los PRST y/o OTVS en la totalidad del mercado.

(Resolución CRC 4577 de 2014, artículo 6)

ARTÍCULO 9.1.2.3. SISTEMA DE INFORMACIÓN DETALLADA: Los PRST y/o OTVS, sujetos a la obligación de separación contable detallada corresponderán a aquellos que tengan un nivel de ingresos en el mercado de las telecomunicaciones colombiano igual o superior al valor equivalente a 1.658.000 SMMLV. Los PRST y/o OTVS que tengan al menos ese nivel de ingresos de manera individual o como grupo empresarial serán sujetos de las obligaciones de separación contable detallada a partir del año siguiente al año en que haya generado el nivel de ingresos.

Todos los operadores sujetos a una obligación de Separación Contable detallada deberán regirse por los principios, criterios, condiciones, metodologías y obligaciones de reporte establecidas en el CAPÍTULO 1 del TÍTULO IX.

(Resolución CRC 4577 de 2014, artículo 7)

ARTÍCULO 9.1.2.4. SISTEMA DE INFORMACIÓN SIMPLIFICADA: Esta categoría agrupa a los demás grupos empresariales de PRST y/o OTVS que no cumplieran las condiciones establecidas en

el ARTÍCULO 9.1.2.3, y que deben elaborar una desagregación de su estado de resultados así como de su balance, de acuerdo con las bases establecidas en el CAPÍTULO 1 del TÍTULO IX.

PARÁGRAFO. Los PRST y/o OTVS que estén incluidos en esta categoría no deberán presentar de manera periódica las obligaciones de separación contable contenidas en el CAPÍTULO 1 del TÍTULO IX, sin embargo, la CRC podrá requerir su presentación cuando ésta lo considerase oportuno.
(Resolución CRC 4577 de 2014, artículo 8)

ARTÍCULO 9.1.2.5. MANUAL METODOLÓGICO: Todos los PRST y/o OTVS obligados en los términos indicados en el ARTÍCULO 9.1.2.3 y el ARTÍCULO 9.1.2.4 a cumplir con la obligación de separación contable, bien sea bajo un sistema de información detallada o simplificada, deberán seguir el **MANUAL METODOLÓGICO: "FORMULARIOS Y GUÍAS PARA LA PRESENTACIÓN DE RESULTADOS DEL MODELO DE SEPARACIÓN CONTABLE"** que aparece recogido en el ANEXO 9.1 del TÍTULO DE ANEXOS.

(Resolución CRC 4577 de 2014, artículo 9)

ARTÍCULO 9.1.2.6. PRESENTACIÓN DE LOS FORMATOS Y REPORTES DEL MODELO DE SEPARACIÓN CONTABLE A LA CRC. Los PRST y/o OTVS sujetos a cumplir con el reporte de información detallada, deberán presentar a la CRC en medio magnético como se detalla en los formatos y reportes conforme a lo establecido en el Manual Metodológico: "Formularios y Guías para la Presentación de Resultados del Modelo de Separación Contable" dispuesto en el ANEXO 9.1 del TÍTULO DE ANEXOS, con el Proceso de Implementación del Modelo de Separación Contable descrito en el ANEXO 9.2 del TÍTULO DE ANEXOS, con el Proceso de Desagregación dispuesto en el ANEXO 9.3 del TÍTULO DE ANEXOS; en el nivel de desagregación explicado en el ANEXO 9.4 del TÍTULO DE ANEXOS y con la determinación de base de costos e ingresos dispuesta en el ANEXO 9.5 del TÍTULO DE ANEXOS, así:

- (i) Presentación de los formatos y reportes del Modelo de Separación Contable correspondiente al primer semestre de cada año, con corte al mes de junio. Deben ser presentados a más tardar el último día hábil de octubre del mismo año a través del representante legal del PRST y/o OTVS o quien haga sus veces, debidamente certificado por contador público.
- (ii) Presentación de los formatos y reportes del Modelo de Separación Contable correspondientes al año completo. Deben ser presentados a más tardar el primer día hábil del mes de julio del año siguiente, a través del representante legal del PRST y/o OTVS o quien haga sus veces, debidamente firmados por el revisor fiscal, en caso de ser aplicable, o debidamente auditados por personas jurídicas privadas especializadas en el campo de la auditoría contable.

La Comisión revisará la información remitida por los PRST y/o OTVS y de ser necesario solicitará los ajustes al Modelo de Separación Contable, con el fin de que sean subsanados según lo determine la CRC.

PARÁGRAFO 1. La presentación del Modelo de Separación Contable correspondiente al primer semestre del año 2015 deberá ser efectuada a más tardar el 31 de diciembre del mismo año. El modelo deberá ser elaborado bajo los estándares de costos históricos y corrientes, referentes al ejercicio del primer semestre del año 2015.

PARÁGRAFO 2. La presentación del Modelo de Separación Contable correspondiente al ejercicio 2015 deberá ser efectuada a más tardar el segundo día hábil del mes de julio de 2016. El modelo deberá ser elaborado bajo los estándares de costos históricos y corrientes, referentes al ejercicio 2015.

(Resolución CRC 4577 de 2014, artículo 10 – modificado por la Resolución CRC 4838 de 2015)

ARTÍCULO 9.1.2.7. VIGILANCIA Y CONTROL. La verificación del cumplimiento de las disposiciones establecidas en el CAPÍTULO 1 del TÍTULO IX, así como en aquellas regulaciones de carácter general que sean expedidas por la CRC a efectos de la imposición de las metodologías de separación contable aquí estipuladas, corresponderá al Ministerio de Tecnologías de la Información y Comunicaciones en ejercicio de sus facultades legales establecidas en el artículo 63 de la Ley 1341 de 2009 en materia del régimen de telecomunicaciones y por la Autoridad Nacional de Televisión conforme a lo dispuesto en el artículo 11 de la Ley 1507 de 2012.

(Resolución CRC 4577 de 2014, artículo 12)

CAPÍTULO 2. ESQUEMA DE CONTABILIDAD SEPARADA QUE DEBEN LLEVAR LOS OPERADORES DE SERVICIOS POSTALES DE PAGO

SECCIÓN 1. DISPOSICIONES GENERALES

ARTÍCULO 9.2.1.1. ÁMBITO Y OBJETO DE LA APLICACIÓN. El CAPÍTULO 2 del TÍTULO IX tiene por objeto establecer los términos del esquema de separación contable, a cargo de los Operadores de Servicios Postales de Pago y del Operador Postal Oficial habilitado para la prestación de Servicios Financieros de Correos.

PARÁGRAFO 1. Tanto los operadores habilitados para la prestación de los Servicios Postales de Pago así como el Operador Postal Oficial, en su calidad de operador habilitado para la prestación de Servicios Financieros de Correos, en virtud del régimen de transición previsto en el artículo 46 de la Ley 1369 de 2009, incorporarán en los acuerdos, contratos, convenios o cualquier denominación jurídica que adopten, y que celebren o que hayan celebrado con terceros para la prestación de Servicios Postales de Pago, las condiciones para el cumplimiento de los reportes de información con base en el esquema de separación contable, de acuerdo con la metodología adoptada mediante el CAPÍTULO 2 del TÍTULO IX y en los términos y plazos aquí previstos.

PARÁGRAFO 2. Es obligación de los Operadores de Servicios Postales de Pago legalmente habilitados, así como del Operador Postal Oficial, en su calidad de operador habilitado para la prestación de Servicios Financieros de Correos, reportar la información de separación contable en los términos y condiciones previstas en el CAPÍTULO 2 del TÍTULO IX, de conformidad con los ANEXOS 9.7, 9.8 y 9.9 del TÍTULO DE ANEXOS, incluyendo en forma separada los datos correspondientes a cada uno de los terceros comercializadores o intermediarios con quienes hubiere celebrado cualquier tipo de acuerdo o contrato para tal fin. A efectos de dar cumplimiento a esta obligación, estos últimos agentes deberán a su vez remitir al operador habilitado la información contenida en los Anexos señalados, de conformidad con los mecanismos y plazos que las partes establezcan sobre el particular.

(Resolución CRC 3774 de 2012, artículo 1)

ARTÍCULO 9.2.1.2. LINEAMIENTOS GENERALES PARA LA OBLIGACIÓN DE SEPARACIÓN CONTABLE. Los sujetos establecidos en el ARTÍCULO 9.2.1.1 del CAPÍTULO 2 del TÍTULO IX se someterán a los siguientes lineamientos generales:

9.2.1.2.1. Causalidad: Todas las asignaciones de costos e ingresos a cada servicio deberán realizarse a través de direccionadores, entendidos estos como parámetros objetivos de las variables que los generan. Así mismo, los costos y gastos deberán estar asignados a los centros de costo, con el objetivo de que éstos sean distribuidos bajo criterios establecidos.

9.2.1.2.2. Objetividad: Los direccionadores de costos y gastos deben ser objetivos y cuantificables mediante cálculos estadísticos provenientes de información de la entidad. Así mismo, deben ser confiables y estar relacionados directa o indirectamente con los servicios.

9.2.1.2.3. Transparencia: El costo asignado a cada servicio habrá de ser susceptible de descomposición atendiendo a su naturaleza.

9.2.1.2.4. Auditabilidad: Se debe garantizar la existencia de interrelaciones adecuadas entre los registros de la contabilidad financiera y los sistemas operativos y estadísticos en que se fundamenten los direccionadores para la asignación de costos y gastos a los servicios. Lo anterior, con el fin de soportar correctamente la separación contable, facilitando su posterior revisión por parte de un profesional independiente interno o externo.

9.2.1.2.5. Consistencia: Los principios contables que se propongan, deben ser consistentes en el tiempo. En el caso en que existan cambios de criterio que tengan un efecto significativo en la información presentada, el sustento de los mismos se deberá documentar apropiadamente, de tal forma que la información y los datos de soporte estén disponibles para fines de auditabilidad, permitiendo evidenciar las diferencias e impactos resultantes respecto de los informes reportados.

9.2.1.2.6. Desagregabilidad: Con independencia del número y orden de las distribuciones que se produzcan en la contabilidad separada, la totalidad de costos y gastos asignados a los Servicios Postales de Pago deberá realizarse utilizando criterios de distribución razonables y objetivos, cuyo

detalle y suficiente desagregación deberán estar justificados. Este principio será de aplicación sin perjuicio de los principios de transparencia y suficiencia.

9.2.1.2.7. Suficiencia: El esquema de separación contable deberá permitir obtener directamente o a partir de los registros de la contabilidad financiera, la información necesaria para la formación de los reportes a los que esté obligado el operador de acuerdo con lo previsto en el presente Capítulo. Adicionalmente a estos principios, el sistema de contabilidad de costos desarrollado por la entidad deberá satisfacer la normatividad que establece el marco contable colombiano.

(Resolución CRC 3774 de 2012, artículo 3)

ARTÍCULO 9.2.1.3. NIVEL DE DESAGREGACIÓN DE LOS SERVICIOS QUE PRESTAN LOS OPERADORES DE SERVICIOS POSTALES DE PAGO Y DEMÁS OBLIGADOS. Los Operadores de Servicios Postales de Pago y demás obligados, conforme el ARTÍCULO 9.2.1.1 del CAPÍTULO 2 del TÍTULO IX, deberán reportar por separado el segmento de operación correspondiente a los Servicios Postales de Pago, de los demás segmentos asociados a servicios ofrecidos en su portafolio, tanto en su balance general como en su estado de resultados.

(Resolución CRC 3774 de 2012, artículo 4)

ARTÍCULO 9.2.1.4. PERIODICIDAD Y PLAZO PARA PRESENTACIÓN DE LA INFORMACIÓN CONTABLE SEPARADA. Los Operadores de Servicios Postales de Pago y demás obligados, conforme el ARTÍCULO 9.2.1.1 del CAPÍTULO 2 del TÍTULO IX, deberán reportar la información a la que hace referencia el ARTÍCULO 9.2.1.3 del CAPÍTULO 2 del TÍTULO IX, de conformidad con los ANEXOS 9.7, 9.8 y 9.9 del TÍTULO DE ANEXOS. El cargue de información se efectuará a través del Sistema de Información Unificado del Sector de las Telecomunicaciones (SIUST) o del sistema de información que para tal fin disponga el Ministerio de Tecnologías de la Información y las Comunicaciones.

Para el reporte correspondiente al primer semestre de cada año, Los reportes de información se presentarán a más tardar el último día hábil del mes de septiembre del mismo año; y para la correspondiente al segundo semestre del año, los mismos se presentarán el último día hábil del mes de abril del siguiente año.

PARÁGRAFO 1. Los operadores habilitados para la prestación de los Servicios Postales de Pago así como el Operador Postal Oficial, en su calidad de operador habilitado para la prestación de Servicios Financieros de Correos a los que hace referencia el ARTÍCULO 9.2.1.1 del CAPÍTULO 2 del TÍTULO IX, deberán adecuar su contabilidad a las previsiones del esquema de separación contable previstas en la presente resolución a partir de la entrada en vigencia de la misma ([Resolución CRC 3774 de 2012](#)), de tal forma que a partir del 1º de julio de 2013 cumplan en forma apropiada y oportuna con los reportes de información de contabilidad separada en los términos, condiciones y plazos determinados.

PARÁGRAFO 2. Los operadores habilitados deberán asegurar mediante las modificaciones contractuales a las cuales se ha referido el CAPÍTULO 2 del TÍTULO IX, el cumplimiento de esta previsión por parte de los demás agentes que actúan en el mercado de los Servicios Postales de Pago, en virtud de acuerdos, contratos o convenios suscritos con dichos operadores.

(Resolución CRC 3774 de 2012, artículo 5)

SECCIÓN 1. DE LA SEPARACIÓN CONTABLE

ARTÍCULO 9.2.1.5. DE LA SEPARACIÓN CONTABLE. Los Operadores de Servicios Postales de Pago o los terceros intermediarios o comercializadores, conforme el ARTÍCULO 9.2.1.1 del CAPÍTULO 2 del TÍTULO IX, deberán disponer de información contable separada con base en el requisito del reporte bajo segmentos de operación, debiendo aplicar para tal fin la Metodología de Costeo Basado en Actividades (ABC).

(Resolución CRC 3774 de 2012, artículo 6)

ARTÍCULO 9.2.1.6. SOPORTE DE CRITERIOS DE SEPARACIÓN CONTABLE. En la aplicación de la separación contable para el segmento de operación correspondiente a los Servicios Postales de Pago, el operador, y en caso aplicable los terceros intermediarios o comercializadores con los que haya suscrito un contrato o acuerdo, aplicarán las mediciones a los estados de resultados y al balance general de la empresa. En forma adicional, revelará los criterios de contabilización de las

transacciones entre los segmentos de operación, la justificación de las respectivas asignaciones al segmento de Servicios Postales de Pago y las notas a los estados financieros.

Adicionalmente, tanto el operador habilitado para prestar Servicios Postales de Pago, como aquellas empresas que tengan suscritos contratos o acuerdos con el mismo para la prestación de los citados servicios, deberán conciliar los resultados provenientes de sus actividades asociadas a la prestación de los Servicios Postales de Pago con los totales de sus estados financieros, utilizando para el efecto los ANEXOS 9.7, 9.8 y 9.9 del TÍTULO DE ANEXOS.

PARÁGRAFO. La información adicional prevista en el inciso primero del presente artículo, relativa a los criterios de contabilización de las transacciones entre los segmentos de operación, la justificación de las respectivas asignaciones al segmento de Servicios Postales de Pago y las notas a los estados financieros, deberá ser allegada en conjunto con la información solicitada en los formatos establecidos en los ANEXOS 9.7, 9.8 y 9.9 del TÍTULO DE ANEXOS.

(Resolución CRC 3774 de 2012, artículo 7)

ARTÍCULO 9.2.1.7. COMPONENTES DEL MODELO ABC PARA LOS OPERADORES DE SERVICIOS POSTALES DE PAGO Y TERCEROS OBLIGADOS. El modelo de costos ABC que deberán implementar los Operadores de Servicios Postales de Pago y terceros obligados por CAPÍTULO 2 del TÍTULO IX deberá contener como componentes los respectivos recursos, direccionadores, actividades y segmentos de operación, de acuerdo con las condiciones particulares de prestación de sus servicios.

(Resolución CRC 3774 de 2012, artículo 8)

ARTÍCULO 9.2.1.8. CARACTERÍSTICAS DE LOS DIRECCIONADORES. Todo direccionador aplicable al modelo de separación contable objeto del CAPÍTULO 2 del TÍTULO IX deberá cumplir con las siguientes características:

- **Economía:** Su costo de determinación debe ser menor que el beneficio obtenido con su utilización.
- **Fácil manejo:** De sencilla comprensión por parte de los encargados de su aplicación y actualización.
- **Causalidad:** Se refiere a la relación directa y clara entre el costo a distribuir y el criterio a utilizar para la distribución.
- **Medición:** La información sobre el direccionador a utilizar para cada concepto de costo a distribuir debe ser de fácil medición y procesamiento.
- **Oportunidad:** La recolección de información sobre el direccionador debe permitir la asignación de costos de forma oportuna a cada objeto de costo.
- **Constancia:** El criterio debe ser aplicado de forma constante mientras se mantengan las condiciones que lo generaron.
- **Control:** El comportamiento de los direccionadores deben ser continuamente monitoreado a fin de determinar variaciones no justificadas en el mismo.

(Resolución CRC 3774 de 2012, artículo 9)

ARTÍCULO 12.1.1.1. VIGILANCIA Y CONTROL. De acuerdo con lo establecido en el numeral 1 del Artículo 18 de la Ley 1369 de 2009, la verificación del cumplimiento de las disposiciones establecidas en el CAPÍTULO 2 del TÍTULO IX, será realizada por el Ministerio de Tecnologías de la Información y las Comunicaciones en ejercicio de sus facultades legales.

(Resolución CRC 3774 de 2012, artículo 10)

ARTÍCULO 12.1.1.2. IMPLEMENTACIÓN. Los sujetos establecidos en el ARTÍCULO 9.2.1.1 del CAPÍTULO 2 del TÍTULO IX deberán adelantar todas las etapas de diagnóstico, adecuación y ajustes que se requieran como consecuencia de las obligaciones previstas en la presente (Resolución CRC 3774 de 2012) a más tardar el 1° de julio de 2013. En virtud de lo anterior, el segundo semestre del año 2013 corresponderá al primer periodo de producción y consolidación de información, de tal forma que el primer reporte de información se efectúe a más tardar el último día hábil del mes de abril de 2014.

(Resolución CRC 3774 de 2012, artículo 11)

TÍTULO X. CRITERIOS DE EFICIENCIA SECTOR DE LAS TECNOLOGÍAS DE LA INFORMACIÓN Y LAS COMUNICACIONES Y LA MEDICIÓN DE INDICADORES SECTORIALES PARA MEDIR EL AVANCE EN LA SOCIEDAD DE LA INFORMACIÓN

CAPÍTULO 1. SEGUIMIENTO A LA EFICIENCIA DEL SECTOR TIC

SECCIÓN 1. DISPOSICIONES GENERALES

ARTÍCULO 10.1.1.1. INDICADORES SECTORIALES: La Comisión de Regulación de Comunicaciones adopta como indicadores sectoriales que miden el avance en la Sociedad de la Información los contenidos en el ANEXO 10.1 del TÍTULO DE ANEXOS.

Para efectos del CAPÍTULO 1 del TÍTULO X, estos indicadores son entendidos como criterios de eficiencia que permiten realizar la medición y el seguimiento del sector TIC, para evaluar el avance del país en la Sociedad de la Información. Tal medición se entiende como un seguimiento de la metodología de estándares internacionales de los indicadores que establecen los criterios de eficiencia del sector TIC.

(Resolución CRC 3968 de 2012, artículo 1)

ARTÍCULO 10.1.1.2. MEDICIÓN DE INDICADORES SECTORIALES: Las mediciones que se hagan del desarrollo y avance en la Sociedad de la Información del país, deberán incorporar los indicadores sectoriales de eficiencia adoptados en el ANEXO 10.1 del TÍTULO DE ANEXOS.

PARÁGRAFO 1. La Comisión de Regulación de Comunicaciones efectuará la medición de los indicadores sectoriales señalados en el presente artículo, en la medida en que los mismos puedan construirse a partir de la expedición de la información fuente a cargo de las entidades que la generen.

PARÁGRAFO 2. Una vez se efectúe la medición de los indicadores sectoriales por parte de la Comisión de Regulación de Comunicaciones, se procederá a la publicación de los resultados en la página Web de la CRC los cuales se remitirán al Ministerio de las Tecnologías de la Información y las Comunicaciones para su publicación en el Sistema de Información Integral.

(Resolución CRC 3968 de 2012, artículo 2 – modificado por la Resolución CRC 4775 de 2015)

ARTÍCULO 10.1.1.3. PERIODICIDAD DE LA MEDICIÓN DE LOS INDICADORES SECTORIALES: La Comisión de Regulación de Comunicaciones efectuará la medición establecida en el ARTÍCULO 10.1.1.2 del CAPÍTULO 1 del TÍTULO X con una periodicidad anual, con corte al 31 de diciembre de cada año. Los resultados serán divulgados durante el segundo trimestre de cada año.

La Comisión de Regulación de Comunicaciones revisará de manera periódica las fuentes internacionales y/o autoridades encargadas de la medición de los criterios de eficiencia del sector TIC que se consultan, con el fin de identificar nuevas prácticas y cambios a las metodologías para el desarrollo de indicadores.

(Resolución CRC 3968 de 2012, artículo 3 – modificado por la Resolución CRC 4775 de 2015)

SECCIÓN 2. CRITERIOS DE EFICIENCIA

ARTÍCULO 10.1.2.1. CRITERIOS DE EFICIENCIA: El análisis de los resultados de la medición de los indicadores sectoriales establecidos en el ANEXO 10.1 del TÍTULO DE ANEXOS, a nivel nacional y su comparación internacional, permitirá realizar un seguimiento a la eficiencia del Sector de Tecnologías de la Información y las Comunicaciones en el país.

Para efectos de lo dispuesto en el CAPÍTULO 1 del TÍTULO X, la eficiencia del Sector TIC será entendida como la utilización de los recursos e insumos de Tecnologías de la Información y las Comunicaciones de forma óptima, para lograr las metas propuestas a nivel de políticas y líneas de acción gubernamental, que puedan ser identificadas claramente como necesarias para aumentar la productividad de las empresas y el bienestar de los consumidores, donde exista competencia o una intervención del Estado para lograr situaciones de competencia.

(Resolución CRC 3968 de 2012, artículo 4)

ARTÍCULO 10.1.2.2. INCORPORACIÓN AL SISTEMA DE INFORMACIÓN INTEGRAL: Los indicadores sectoriales para medir el avance en la Sociedad de la Información, que se adoptan en el CAPÍTULO 1 del TÍTULO X, hacen parte del Sistema Integral de Información que administra el Ministerio de Tecnologías de la Información y las Comunicaciones, según lo dispuesto en el Parágrafo 2° del Artículo 15 de la Ley 1341 de 2009.
(Resolución CRC 3968 de 2012, artículo 5)

TÍTULO XI. EXCEPCIONES DE PUBLICIDAD DE LOS PROYECTOS REGULATORIOS

CAPÍTULO 1. EXCEPCIONES A LA PUBLICACIÓN PREVISTA EN EL ARTÍCULO 2.2.13.3.2 DEL DECRETO 1078 DE 2015

SECCIÓN 1. GENERALIDADES

ARTÍCULO 11.1.1.1. No someter a las disposiciones sobre publicidad de proyectos de regulaciones previstas en el artículo 2.2.13.3.2 del Decreto 1078 de 2015, las resoluciones de carácter general que regulen asuntos relativos a los siguientes criterios:

11.1.1.1.1. Las que deban ser expedidas para el cumplimiento de una orden judicial de carácter constitucional o cuando la norma legal o reglamentaria deba ser acatada en un término no mayor a un mes.

11.1.1.1.2. Las que deban ser expedidas para corregir los efectos negativos de situaciones donde se presenten daños graves o alteraciones graves que amenacen o impidan la prestación continua e ininterrumpida de los servicios de telecomunicaciones, como la producida por fenómenos naturales, por efectos y accidentes catastróficos y por actos del hombre al margen de la ley.

11.1.1.1.3. Las que corrijan errores puramente aritméticos o tipográficos en que se haya incurrido al momento de su expedición; siempre que en los mencionados criterios se cumpla con las siguientes condiciones:

a) Que no incidan en el sentido de la decisión.

b) Que el tema sobre el cual versa el error haya sido discutido por el sector dentro del procedimiento de transparencia y publicidad de que habla el artículo 2.2.13.3.2 del Decreto 1078 de 2015.

11.1.1.1.4. Aquellas que complementen o aclaren conceptos o frases que ofrezcan verdaderos motivos de duda; siempre que se cumpla con las siguientes condiciones:

a) Que no incidan en el sentido de la decisión.

b) Que el tema sobre el cual versa la aclaración o la complementación haya sido discutido por el sector dentro del procedimiento de transparencia y publicidad de que habla el artículo 2.2.13.3.2 del Decreto 1078 de 2015.

(Resolución CRC 1596 de 2006, artículo 1)

ARTÍCULO 11.1.1.2. Además de los criterios señalados, no se dará aplicación a lo previsto en el artículo 2.2.13.3.2 del Decreto 1078 de 2015 en el siguiente caso:

11.1.1.2.1. En la expedición de resoluciones que obliguen a diligenciar, a través del Sistema Colombia TIC -, trámites ya existentes en la regulación.

11.1.1.2.2. En la expedición de las resoluciones mediante las cuales se determinen condiciones de la implementación y operación de la portabilidad numérica, en ejercicio de las facultades otorgadas a la Comisión en la Ley 1245 de 2008 y en desarrollo de lo previsto en la Resolución CRC "Por la cual se establecen las condiciones para la implementación y operación de la Portabilidad Numérica para telefonía móvil en Colombia.

11.1.1.2.3. En la expedición de las resoluciones mediante las cuales se determinen condiciones para la implementación y operación de las Bases de Datos Positiva y Negativa de acuerdo con lo ordenado por los artículos 105 y 106 de la Ley 1453 de 2011 y el Decreto 1630 de 2011, en ejercicio de las facultades legales otorgadas a la CRC, y en desarrollo de lo previsto en el CAPÍTULO 7 DEL TÍTULO II.

11.1.1.2.4. En la expedición de las resoluciones mediante las cuales se determinen condiciones para la implementación y operación de las Bases de Datos Positiva y Negativa, y procedimientos de depuración e identificación de equipos terminales móviles en dichas bases de datos, de acuerdo con

lo ordenado por la Ley 1453 de 2011 y el Decreto 1630 de 2011, en ejercicio de las facultades legales otorgadas a la CRC.

(Resolución CRC 1596 de 2006, artículo 2, modificada por la Resolución CRC 2355 de 2010, Resolución 3584 de 2012 y la Resolución CRC 4986 de 2016)

ANEXOS TÍTULO II.

ANEXO 2.1. CONDICIONES PARA LA DETERMINACIÓN DE LA COMPENSACIÓN AUTOMÁTICA POR FALTA DE DISPONIBILIDAD DE LOS SERVICIOS DE COMUNICACIONES

1. COMPENSACIÓN AUTOMÁTICA POR FALTA DE DISPONIBILIDAD DE RED

1.1. Condiciones para la determinación de la compensación

Cuando se presente una falta de disponibilidad de red, los proveedores de servicios de comunicaciones deberán aplicar las reglas de compensación de que trata el presente Anexo, de acuerdo con el numeral 2.1.4.15.1 del ARTÍCULO 2.1.4.15 del CAPÍTULO 1 del TÍTULO II, teniendo en cuenta para ello si la falta de disponibilidad del servicio se presentó por causas imputables al proveedor, así: (i) En redes unidireccionales, es decir, aquellas en las cuales la transferencia de información es posible en un sentido solamente -fijado previamente-, se aplicará la compensación ante el reporte de dicha falta por parte del usuario o en razón a la solicitud de compensación correspondiente; y (ii) en redes bidireccionales, es decir, aquellas en las que la transferencia de información puede efectuarse simultáneamente en los dos sentidos entre dos puntos, se aplicará la compensación de manera automática sin que medie la solicitud del usuario.

Para tal fin, los proveedores deberán aplicar las siguientes reglas:

- i. Desconexión del servicio, por parte del proveedor, que no permita al usuario hacer uso del servicio por un tiempo superior a siete (7) horas continuas o interrumpidas dentro de un mismo mes.
- ii. Bloqueo, por parte del proveedor, de la posibilidad de realizar llamadas o disponer del servicio, por un tiempo superior a siete (7) horas continuas o interrumpidas dentro de un mismo mes.
- iii. Falta de disponibilidad del servicio, en la que el restablecimiento del servicio se haya dado en un término superior a cuarenta y ocho (48) horas luego de detectarse la interrupción. Se exceptúan los eventos de fuerza mayor y caso fortuito.
- iv. Falta de disponibilidad del servicio con ocasión de fallas presentadas en el equipo terminal que haya sido suministrado por el proveedor, y que no le permitan al usuario hacer uso del servicio. La compensación se reconocerá sin perjuicio de las condiciones de garantía pactadas sobre el equipo terminal y sólo sobre aquellos equipos terminales sobre los cuales haya lugar al reconocimiento de la garantía por parte del proveedor.
- v. Las demás causales previstas de manera expresa en los ARTÍCULOS 2.1.4.14, 2.1.11.3 y 2.1.12.1 del CAPÍTULO 1 del TÍTULO II.

El tiempo de duración de la falta de disponibilidad del servicio se contabilizará a partir del momento en que ésta se presente y hasta el momento en que se restablece el servicio.

Para los usuarios bajo la modalidad de pospago, el proveedor deberá realizar la compensación dentro del siguiente periodo de facturación, posterior a la identificación de la falla. Para los usuarios bajo la modalidad de prepago, la compensación deberá efectuarse dentro de los treinta (30) días calendario contados a partir de la identificación de la falla.

1.2. Determinación del valor de la compensación

El proveedor deberá proceder a la compensación por falta de disponibilidad de red, teniendo en cuenta para ello las siguientes reglas:

- a) Cuando la prestación del servicio afectado esté sujeta a un plan bajo la **modalidad pospago**, la compensación debe efectuarse, a través del descuento del doble del

dinero, que resulte de multiplicar el número de horas en que no estuvo disponible el servicio por el valor por hora del plan tarifario mensual al que está suscrito el usuario. El descuento mencionado se verá reflejado en el siguiente periodo de facturación, y para tal efecto el proveedor utilizará la siguiente fórmula, así:

$$\text{Compensación} = 2 * \left(\frac{\text{VMpt}}{720} * \text{Hnd} \right)$$

Donde:

- **VMpt:** Valor mensual del plan tarifario al que está suscrito el usuario al momento de la interrupción del servicio.
- **Hnd:** Número de horas en que no estuvo disponible el servicio.

- b)** Cuando la prestación de los servicios esté sujeta a un plan bajo la **modalidad de prepago**, la compensación debe efectuarse, a través de la acreditación del doble de la capacidad de comunicación que resulte de multiplicar el número de horas en que no estuvo disponible el servicio por el valor promedio por hora del total de capacidades mensuales de comunicación adquiridas por el usuario en los tres (3) meses previos al momento en que ocurrió la falta de disponibilidad del servicio, para lo cual el proveedor deberá utilizar la siguiente fórmula:

$$\text{Compensación} = 2 * \left(\frac{\text{VPC}}{720} * \text{Hnd} \right)$$

Donde:

- **VPC:** Valor promedio mensual de las capacidades de comunicación (unidades de consumo que el usuario puede disfrutar con ocasión de una determinada recarga) que fueron adquiridas en los tres (3) meses previos a la fecha en la cual ocurrió la falta de disponibilidad del servicio. Si el servicio fue adquirido por el usuario, en un tiempo inferior a tres (3) meses antes de presentarse la interrupción del servicio, el VPC corresponderá al monto total de las recargas realizadas en los treinta (30) días previos.
- **Hnd:** Número de horas en que no estuvo disponible el servicio.

2. COMPENSACIÓN AUTOMÁTICA POR DEFICIENTE PRESTACIÓN DEL SERVICIO DE VOZ A TRAVÉS DE REDES MÓVILES

2.1. Determinación del valor de la compensación

De acuerdo con lo previsto en el numeral 2.1.4.15.2 del ARTÍCULO 2.1.4.15 del CAPÍTULO del TÍTULO II, la compensación automática por deficiencias en la prestación del servicio de voz a través de redes móviles deberá efectuarse de la siguiente forma:

2.1.1. Compensación Automática Individual: La compensación individual será el resultado de multiplicar la totalidad de eventos de llamadas caídas en cada mes para cada usuario en particular, por el factor de compensación aplicable a cada proveedor:

$$\text{Compensación individual}_{[\text{Tiempo al aire}]} = [\text{ELC} * \text{Fc}]$$

Donde:

- **Compensación individual:** Total de tiempo al aire (minutos o segundos, según aplique) que debe ser entregado por el proveedor de servicios de voz a un usuario en particular. El valor obtenido de la fórmula de compensación deberá aproximarse al número entero superior más cercano, de esta forma el valor sólo deberá corresponder a un número entero de minutos o segundos y no a fracciones de éstos.

- **ELC.** (Eventos de llamadas caídas): Sumatoria de todos los eventos de llamadas finalizadas sin intervención del usuario en el mes para cada uno de los usuarios de manera particular. Esto es, todas las llamadas que una vez asignado canal de tráfico fueron finalizadas sin que el usuario realice la petición de colgar.
- **Fc.** (Factor de compensación): Es la ocupación promedio de canales de voz para cada proveedor de redes y servicios de telecomunicaciones móviles en cada mes, calculada como el tiempo total de ocupación de canales de voz, en minutos o segundos, según aplique, dividido entre los intentos de llamadas con asignación de canales de voz. Este factor no podrá ser inferior a uno. En los casos en que el resultado sea inferior a uno (1), deberá realizarse la aproximación correspondiente a uno (1).

2.1.2. Compensación Automática Promedio: La compensación promedio será el resultado de dividir la totalidad de eventos de llamadas caídas en cada mes, entre el número de usuarios en cada red, multiplicado por el factor de compensación aplicable a cada proveedor. Para tal efecto el proveedor utilizará la siguiente fórmula:

$$\text{Compensación promedio}_{[\text{tiempo al aire}]} = \left[\frac{\text{ELC}}{\text{CU}} * \text{Fc} \right]$$

Donde,

- **Compensación promedio:** Total de tiempo al aire (minutos o segundos, según aplique) que debe ser entregado por el proveedor a cada uno de sus usuarios de servicios de voz. El valor resultado de la fórmula de compensación deberá aproximarse al número entero superior más cercano, de esta forma el valor sólo deberá corresponder a un número entero de minutos o segundos y no a fracciones de éstos.
- **ELC** (Eventos de llamadas caídas): Sumatoria de todos los eventos de llamadas finalizadas sin intervención del usuario en cada mes, esto es, todas las llamadas que una vez asignado canal de tráfico fueron finalizadas sin que el usuario realice la petición de colgar.
- **Fc** (Factor de compensación): Es la ocupación promedio de canales de voz para cada proveedor de redes y servicios de telecomunicaciones móviles en cada mes, calculada como el tiempo total de ocupación de canales de voz en minutos o segundos, según aplique, dividido entre los intentos de llamadas con asignación de canales de voz. Este factor no podrá ser inferior a uno (1). En los casos en que el resultado sea inferior a uno (1), deberá realizarse la aproximación correspondiente a uno (1).
- **CU** (Cantidad de Usuarios): Total de usuarios que recibirán la compensación, debido a que registraron tráfico en la red durante el mes. En los casos en los cuales la red móvil soporte la provisión de servicios de Operación Móvil Virtual (OMV), se considerarán para el cálculo, tanto los usuarios del Operador Móvil de Red (OMR) como los usuarios del (los) OMV.

2.2. Condiciones de la compensación

Tanto para los usuarios en modalidad prepago como postpago, la compensación automática se efectuará a través de una recarga del tiempo al aire (minutos o segundos, según aplique) que resulte de aplicar las fórmulas anteriores. En todos los casos, la compensación deberá ser realizada a más tardar en los treinta (30) días calendario siguientes a la finalización de cada mes. Dicha compensación tendrá un término de vigencia de al menos sesenta (60) días calendario para los usuarios prepago, a partir de la fecha en que fue cargado el total de minutos o segundos a cada usuario, y para los usuarios postpago la vigencia corresponderá al siguiente ciclo de facturación completo.

El Mensaje Corto de Texto (SMS) que el proveedor envíe a sus usuarios, indicando el total de tiempo al aire (minutos o segundos, según aplique) entregado a cada uno de ellos de manera independiente por concepto de la compensación individual o promedio, según aplique, deberá ser enviado dentro del día calendario siguiente a la recarga de dicho tiempo al aire y deberá indicar de manera precisa el total del abono y la vigencia del mismo, así:

"Por regulación de la CRC, se compensan XX [min/seg], que podrán usarse dentro de(1) [los 60 días/ ciclo de facturación] siguiente(s) a este mensaje".

Los proveedores de redes y servicios de telecomunicaciones responsables de la gestión de la red deberán facilitar, dentro de los diez (10) días calendario siguientes al mes objeto de observación, la información necesaria a cada uno de los Operadores Móviles Virtuales que se encuentren soportados en su red, a efectos de que estos últimos procedan a compensar a cada uno de sus usuarios.

(Anexo 1 de la Resolución CRC 3066 de 2011)

ANEXO 2.2. FORMATO PARA PRESENTACIÓN DE PQR A TRAVÉS DE OFICINAS VIRTUALES

Para efectos de recibir y tramitar las PQRs de sus usuarios, los proveedores de servicios de comunicaciones a través de las oficinas virtuales, deben cargar tanto en la página web como en la red social correspondiente, el siguiente formato para su diligenciamiento en línea por parte de los usuarios peticionarios o recurrentes, en concordancia con la información mínima dispuesta en el ARTÍCULO 2.1.5.5 del CAPÍTULO 1 del TÍTULO II:

El proveedor deberá mantener disponible para consulta del usuario, en el mismo enlace del formato, las definiciones de peticiones, quejas, recursos y PQRs, previstas en el TÍTULO I.

Nombre empresa a la que va dirigida la petición*	Campo pre-diligenciado por el proveedor.
Petición / Queja / Recurso*	Lista de selección con las siguientes alternativas: - Petición - Queja - Recurso de Reposición y en Subsidio de Apelación ante la Superintendencia de Industria y Comercio –SIC-
Nombre del peticionario o recurrente*	
Apellidos del peticionario o recurrente*	
Tipo documento de identidad*	Lista de selección con las siguientes alternativas: - Cédula de Ciudadanía - Cédula de Extranjería - NIT - Pasaporte
No. Documento de identidad*	
Dirección de notificación del peticionario o recurrente* (Correo electrónico obligatorio) Opcional número de teléfono de contacto del peticionario o recurrente	
Objeto de la petición, solicitud o recurso*	
Hechos en que se fundamenta la petición, solicitud o recurso*	
Documentos anexos (pruebas que desee aportar el peticionario o recurrente)	

* Campos obligatorios de diligenciamiento.

(Anexo 2 de la Resolución CRC 3066 de 2011)

ANEXO 2.3. FORMATO DEL CONTRATO ÚNICO DE PRESTACIÓN DE SERVICIOS MÓVILES EN MODALIDAD POSPAGO Y CONDICIONES GENERALES PARA LA PRESTACIÓN DE ESTOS SERVICIOS EN MODALIDAD PREPAGO

Los proveedores de redes y servicios de telecomunicaciones móviles se encuentran en la obligación: **i)** de emplear el modelo de contrato dispuesto en el presente Anexo, para la contratación de sus servicios por parte del usuario, que suscriba en modalidad pospago; y **ii)** de poner a disposición del usuario, que contrate en modalidad prepago, las condiciones generales para la prestación de estos servicios.

Asimismo, atendiendo a las distintas condiciones de prestación del servicio que puede elegir el usuario, es decir modalidad pospago o prepago, los proveedores de redes y servicios de telecomunicaciones móviles deben incorporar dichas condiciones en el modelo de contrato o en las condiciones generales, según aplique. Únicamente podrán realizarse modificaciones a los modelos de contrato y condiciones contenidos en el presente anexo, en lo que tiene que ver con la identificación del proveedor, cambiar el logo de la CRC por el del proveedor, el espacio de libre disposición, las condiciones comerciales, los vínculos a páginas web, la información que debe contener el QR (Quick Response Code), así como el color del encabezado de cada módulo, en todo caso el contrato estará sujeto a aprobación previa por parte de la CRC, a solicitud de parte. Para el caso de contratos suscritos para múltiples líneas en pospago, se deberá replicar el módulo de "Condiciones Comerciales" del contrato, las veces que sea necesario.

El modelo de contrato bajo la modalidad pospago tendrá un espacio de libre disposición para que los proveedores puedan incluir condiciones que caractericen su servicio u obligaciones de las partes propias de su operación, que en ningún caso podrán ser contrarias o modificar el texto del modelo de contrato definido en el presente Anexo, caso en el cual dichas disposiciones no surtirán efectos jurídicos y se tendrán por no escritas.

Los espacios diligenciados por el proveedor y los textos que incluya, deberán conservar el tamaño de la letra del contrato, esto es: **i)** Títulos: Calibri tamaño p. 13. **ii)** Textos: Calibri tamaño p. 11 **iii)** Interlineado: automático, y **iv)** Espacio entre caracteres: automático. Igualmente, se deben preservar las características de los modelos que se definen en el presente Anexo. Los archivos de los modelos de contrato y de condiciones generales de prestación de servicio estarán disponibles para su descarga en la página web de esta Comisión www.crcm.gov.co

El proveedor deberá mantener publicada la versión actualizada del contrato, así como el registro de las modificaciones que hayan surtido a las condiciones inicialmente pactadas, de modo que el usuario pueda disponer de esta información, en formato físico y/o electrónico, haciendo uso de diferentes mecanismos de solicitud y/o consulta. Deberán incluirse, al menos, los siguientes mecanismos:

- a. Solicitud de copia física, a través de todos los mecanismos de atención definidos en el CAPÍTULO 1 del TÍTULO II.
 - b. Solicitud de copia física o electrónica, mediante un Mensaje Corto de Texto (SMS) enviado por el usuario al Código 85432. Para solicitar el contrato en medio físico, en el caso de clientes pospago, el usuario deberá enviar la palabra "contrato", y en caso de requerir copia electrónica, deberá enviar la frase "contrato digital". Para solicitar las condiciones generales del servicio prepago en medio físico, el usuario deberá enviar la palabra "condiciones", y en caso de requerir copia electrónica, deberá enviar la frase "condiciones digital". En caso que el proveedor no tenga registrada la información para el envío de la copia del contrato o las condiciones generales del servicio prepago en medio físico o electrónico, deberá contactar al usuario dentro de las veinticuatro (24) horas siguientes a la recepción del mensaje de texto para recabar dicha información.
 - c. A través de consulta en la página Web del proveedor, ingresando con su cuenta de usuario.
- (Anexo 3 de la Resolución CRC 3066 de 2011)*

1. Modelo 1. Contrato único de prestación de servicios móviles.



CONTRATO ÚNICO DE SERVICIOS MÓVILES POSPAGO

Este contrato explica las condiciones para la prestación de los servicios entre usted y _____, por el que pagará mínimo mensualmente \$ _____. Este contrato tendrá vigencia de _____ meses, contados a partir del momento de su activación.

Acepto que mi contrato se renueve sucesiva y automáticamente por un plazo igual al inicial *

EL SERVICIO

Con este contrato nos comprometemos a prestarle los servicios que usted elija*:

Telefonía móvil Internet Mensajes de texto (SMS)

Otros Servicios _____

Usted se compromete a pagar oportunamente el precio acordado.

El servicio se activará a más tardar el día ___/___/___.

CONDICIONES COMERCIALES

Voz y SMS - Condiciones del Plan

Descripción:	Valor:
Minuto o segundo adicional (Si aplica)	
SMS adicional (Si aplica)	

Internet móvil	Valor:
Capacidad máxima: ___ (MB)	
MB adicional (Si aplica)	

Servicios adicionales:	Valor

MENSUALIDAD TOTAL

SERVICIOS FUERA DEL PAÍS (ROAMING)

Este es un servicio adicional. Los costos de roaming en voz y datos dependen del país a donde viaje. Actívelo a través de cualquiera de nuestros Medios de Atención y/o en el exterior por cualquier medio gratuito desde su equipo. Al llegar al país que visita le enviaremos un mensaje de texto gratuito con las tarifas que le aplican, además puede consultarlas en nuestros Medios de Atención. **Cobramos solamente cuando use el servicio de voz y SMS.**

Para el servicio de datos puede decidir por cuánto tiempo lo activa y el límite de su gasto (tarifa fija o por demanda). Mientras lo use, le enviaremos un mensaje de texto gratuito informándole su consumo en datos. Si escoge datos por demanda, recibirá un mensaje de texto gratuito de alerta cuando haya consumido el 80% del límite escogido.

* Espacio diligenciado por el usuario

LÍNEA O NÚMERO DE USUARIO INTERNET

NOMBRE

D. IDENTIDAD

E - MAIL

DIRECCIÓN

MUNICIPIO

PRINCIPALES OBLIGACIONES DEL USUARIO

1) Pagar por los servicios prestados, incluyendo los intereses de mora cuando haya incumplimiento 2) suministrar información verdadera 3) hacer uso adecuado de los equipos, la SIM y los servicios 4) no divulgar ni acceder a pornografía infantil 5) avisar al operador en caso de robo o pérdida 6) usar equipos homologados 7) abstenerse de usar equipos hurtados.

El usuario es el ÚNICO responsable por el contenido y la información que se curse a través de la red y del uso que se haga de los equipos, la SIM o de los servicios

CALIDAD Y COMPENSACIÓN

Lo compensaremos mensualmente en su factura si llegare a haber deficiencias en la prestación de los servicios. Recibirá mes a mes, a través de un mensaje de texto gratuito, la información de los minutos o segundos que recibirá por las llamadas caídas. Debemos cumplir con las condiciones de calidad definidas por la CRC. Consúltelas en la página: www.operador.com/indicadoresdecalidad

ÚNICAS LIMITACIONES

Le garantizamos un servicio con calidad en nuestras áreas de cobertura, salvo en eventos de fuerza mayor o caso fortuito. Para conocer nuestras áreas de cobertura y calidad entre a: www.operador.com/coberturaycalidad

La velocidad y acceso del servicio de Internet acordados dependerán de su ubicación y del equipo que tenga, así como de la capacidad contratada.

CESIÓN

Si quiere ceder este contrato a otra persona, debe presentar una solicitud por escrito a través de nuestros Medios de Atención acompañada de la aceptación por escrito de la persona a la que se hará la cesión. Dentro de los 15 días hábiles siguientes, analizaremos su solicitud y le daremos una respuesta. Si se acepta la cesión queda liberado de cualquier responsabilidad con nosotros.

MODIFICACIÓN

Nosotros no podemos modificar el contrato sin su autorización. Esto incluye que no podemos cobrarle servicios que no haya aceptado expresamente.

SUSPENSIÓN

Tiene derecho a solicitar la suspensión del servicio por un máximo de 2 meses al año. Una vez presente su solicitud tenemos 3 días hábiles para iniciar la suspensión del servicio, a menos que nos haya indicado otra fecha para esto.

TERMINACIÓN

Usted puede terminar el contrato en cualquier momento sin penalidades. Para esto debe realizar una solicitud a través de nuestros Medios de Atención mínimo 3 días hábiles antes del corte de facturación, es decir, el día ___ de cada mes. Si presenta la solicitud con una anticipación menor, la terminación del servicio se dará en el siguiente periodo de facturación.

PAGO Y FACTURACIÓN

La factura le debe llegar como mínimo **5** días hábiles antes de la fecha de pago. Si no llega, puede solicitarla a través de nuestros Medios de Atención y debe pagarla oportunamente. Si no paga a tiempo, previo aviso, suspenderemos su servicio hasta que pague sus saldos pendientes. Contamos con **3** días hábiles luego de su pago para reconectarle el servicio.

Si no paga a tiempo, también podemos reportar su deuda a las centrales de riesgo. Para esto tenemos que avisarle por lo menos con **20** días calendario de anticipación. Si paga luego de este reporte tenemos un mes para informar su pago y para que ya no aparezca reportado.

Si tiene un reclamo sobre su factura, puede presentarlo antes de la fecha de pago y en ese caso no debe pagar las sumas reclamadas hasta que resolvamos su solicitud. Si ya pagó, tiene **6** meses para presentar la reclamación.

Con esta firma acepta recibir la factura solamente por medios electrónicos

CC/CE

CONTENIDOS Y APLICACIONES

Los contenidos y aplicaciones que contrate a través de mensajes de texto (SMS) o mensajes multimedia (MMS) (chistes, tarot, imágenes, aplicaciones, entre otros) serán cobrados en nuestra factura. Estos servicios pueden ser prestados por nosotros o por otras empresas. Quien le presta el servicio debe enviarle un SMS antes de activarlo, informándole los datos de contacto, el precio total, la descripción del servicio y lo que debe hacer si desea cancelarlo. Al código que le indique el proveedor, envíe la palabra "SALIR" o "CANCELAR" para terminar todos los servicios de suscripción. Envíe "SERVICIO SALIR" o "SERVICIO CANCELAR", para cancelar la suscripción de determinado servicio, reemplazando "SERVICIO" por el nombre del servicio. Envíe "VER" para ver todas las suscripciones que ha contratado.

Si tiene quejas o peticiones sobre estos servicios preséntelos a la empresa responsable o en nuestros Medios de Atención y le ayudaremos a comunicarlos a esta.

Si quiere que le dejen de llegar mensajes con promociones, ofertas y publicidad, puede inscribirse en el Registro de Números Excluidos (RNE) en la siguiente página web:

<http://www.siest.gov.co/siest/mercado/solicitud.jsp>

PORTABILIDAD NUMÉRICA

Su número es suyo y se lo puede llevar a cualquier operador que desee. Para conocer y activar este procedimiento, acérquese al operador al cual se desea cambiar. Él hará el trámite que se demora máximo **3** días.

**LARGA DISTANCIA
MULTIACCESO Y PRESUSCRIPCIÓN**

Nos comprometemos a usar el operador de larga distancia que usted nos indique por el mecanismo de multiacceso (marcando el código de larga distancia del operador que elija) o por el de presuscripción, cuando tenga un acuerdo con determinado operador.

**RECUERDE QUE TODO EQUIPO MÓVIL
DEBE SER REGISTRADO CON
SU OPERADOR**

**CÓMO COMUNICARSE CON NOSOTROS
(MEDIOS DE ATENCIÓN)**

1 Nuestros Medios de Atención son: oficinas físicas, página web, redes sociales, líneas gratuitas de atención disponibles las 24 horas todos los días. Para presentar una queja puede enviar un SMS con la palabra "QUEJA" al número **85432**.

2 Presente cualquier queja, petición o recurso a través de estos medios y le responderemos en máximo **15** días hábiles.

3 Si no respondemos es porque aceptamos su petición o reclamo. Esto se llama silencio administrativo positivo.

Si no está de acuerdo con nuestra respuesta

4 Tiene la opción de insistir en su reclamo ante nosotros y pedir que si no llegamos a una solución satisfactoria para usted, enviemos su reclamo directamente a la SIC (Superintendencia de Industria y Comercio) quien resolverá de manera definitiva la disputa. Esto se llama recurso de reposición y en subsidio apelación.

ESPACIO PARA LOS OPERADORES

Espacio para incluir disposiciones que caractericen el servicio u obligaciones de las partes propias de cada operación. En ningún caso podrán ser contrarias o modificar el texto del contrato, de hacerlo dichas disposiciones no tendrán efectos jurídicos y se tendrán por no escritas.

**ENVÍE UN SMS GRATUITO CON LA PALABRA "CONTRATO"
O "CONTRATO DIGITAL" PARA RECIBIR UNA COPIA
FÍSICA O ELECTRÓNICA DE ESTE DOCUMENTO AL 85432**

Aceptación contrato mediante firma o cualquier otro medio válido

CC/CE

2. Modelo 2. Condiciones generales del servicio prepago.



EL SERVICIO

Nos comprometemos a prestarle los servicios que usted elija de telefonía móvil, mensajes de texto (SMS) y/o internet en modalidad prepago. Para hacer uso de estos servicios, deberá hacer una recarga por la suma de dinero que desee consumir.

Este documento contiene las principales condiciones del servicio contratado.

PRECIO Y SALDO

En el siguiente enlace www.operador.com/precioprepago o en cualquiera de nuestros Medios de Atención, encontrará la siguiente información:

1. TARIFAS
 - A. Tarifa minuto a mismo operador
 - B. Tarifa minuto a otro operador
 - C. Tarifas elegidos
 - D. Tarifa minuto a fijo nacional
 - E. Tarifas larga distancia internacional
 - F. SMS a mismo operador
 - G. SMS a otro operador
 - H. Tarifa de uso de internet (en megabyte = MB)
2. SALDO
 - A. Fecha de vencimiento de su recarga
 - B. Cuánto dinero queda de su recarga

Envíe un SMS gratuito al **85432** con la palabra "PLAN" para recibir las condiciones comerciales de su plan y la palabra "CONDICIONES" o "CONDICIONES DIGITAL" para recibir copia de este documento en medio físico o electrónico.

TRANSFERENCIA DE SALDO

La vigencia de las recargas es de mínimo **60** días. Si durante la vigencia no consume todo el valor de su recarga, el saldo se sumará automáticamente a cualquier nueva recarga que haga dentro de los **30** días siguientes.

Si no hace una recarga dentro de los **30** días siguientes a que se venza su recarga, el saldo que no haya consumido se perderá, salvo que le hayamos ofrecido recargas con vigencia superior o indefinida.

ÚNICAS LIMITACIONES

Le garantizamos un servicio con calidad en nuestras áreas de cobertura, salvo en eventos de fuerza mayor o caso fortuito. Para conocer las áreas de cobertura y calidad entre a: www.operador.com/coberturaycalidad

La velocidad y acceso del servicio de Internet acordados dependerán de su ubicación y del equipo que tenga, así como de la capacidad contratada.

CALIDAD Y COMPENSACIÓN

Lo compensaremos mensualmente por las deficiencias en la prestación de los servicios. Recibirá mes a mes, por mensaje de texto gratuito, la información de los minutos que serán sumados a su saldo por llamadas caídas.

PORTABILIDAD NUMÉRICA

Su número es suyo, y se lo puede llevar a cualquier operador que desee. Para conocer este procedimiento acérquese al operador al cual se quiere cambiar. El operador hará el trámite que se demora máximo **3** días.

DESACTIVACIÓN POR NO USO

Cuando no haga uso del servicio (no reciba ni genere comunicaciones, ni active tarjetas prepago o recargas y no tenga saldos vigentes), durante más de **2** meses, podremos desactivar su línea y darle el número a otra persona, previo aviso de **15** días hábiles de anticipación.

PRINCIPALES OBLIGACIONES DEL USUARIO

1) Pagar por los servicios prestados 2) suministrar información verdadera 3) hacer uso adecuado de los equipos, la SIM y los servicios 4) no divulgar ni acceder a pornografía infantil 5) avisar al operador en caso de robo o pérdida 6) usar equipos homologados 7) abstenerse de usar equipos hurtados.

SERVICIOS FUERA DEL PAÍS (ROAMING)

Este es un servicio adicional. Los costos de roaming dependen del país a donde viaje. Los distintos planes de este servicio los encontrará en el siguiente enlace www.operador.com/roaming. Para activar su servicio de roaming internacional puede solicitarlo a través de cualquiera de nuestros Medios de Atención. Debe decidir por cuánto tiempo lo activa. El límite de su gasto en voz y datos será determinado por el valor de la recarga y el valor del minuto, segundo y MB. Al llegar al país que visita le enviaremos un mensaje de texto a su teléfono con las tarifas que le aplican. También puede consultarlas previamente a través de nuestros Medios de Atención. Mientras tenga el roaming activado, le enviaremos un mensaje de texto gratuito diariamente informándole su consumo y saldo disponible.

TERMINACIÓN

Puede desactivar su línea cuando quiera haciendo su solicitud a través de cualquiera de nuestros Medios de Atención.

CONTENIDOS Y APLICACIONES

Los contenidos y aplicaciones que contrate a través de mensajes de texto (SMS) o mensajes multimedia (MMS) (chistes, tarot, imágenes, aplicaciones, entre otros) serán descontados de su saldo. La empresa que le presta el servicio debe enviarle un SMS en el que le informe el precio total, la descripción del servicio y lo que debe hacer si desea cancelarlo. Si tiene quejas o peticiones sobre estos servicios, preséntelos a la empresa responsable o en nuestros Medios de Atención y le ayudaremos a comunicarlos a esta.

Al código que le indique el operador, envíe la palabra "SALIR" o "CANCELAR" para terminar todos los servicios de suscripción provistos desde un código corto. Envíe "SERVICIO SALIR" o "SERVICIO CANCELAR", para cancelar la suscripción de determinado servicio, reemplazando "SERVICIO" por el nombre del servicio. Envíe "VER" para ver todas las suscripciones de ese código corto en particular.

Si quiere que le dejen de llegar mensajes con promociones, ofertas y publicidad, puede inscribirse en el Registro de Números Excluidos (RNE) en cualquiera de nuestros Medios de Atención o en la siguiente página web: <http://www.siest.gov.co/siest/mercado/solicitud.jsp>

CÓMO COMUNICARSE CON NOSOTROS (MEDIOS DE ATENCIÓN)

- 1 Nuestros Medios de Atención son: oficinas físicas, página web, redes sociales, líneas gratuitas de atención disponibles las 24 horas todos los días. Para presentar una queja puede enviar un SMS con la palabra "QUEJA" al número **85432**.
- 2 Presente cualquier queja, petición o recurso a través de estos medios y le responderemos en máximo **15** días hábiles.
- 3 Si no respondemos es porque aceptamos su petición o reclamo. Esto se llama silencio administrativo positivo.

Si no está de acuerdo con nuestra respuesta

- 4 Tiene la opción de insistir en su reclamo ante nosotros y pedir que, si no llegamos a una solución satisfactoria para usted, pasemos su reclamo directamente a la SIC para que resuelva de manera definitiva la disputa. Esto se llama recurso de reposición y en subsidio de apelación.

ANEXO 2.4. PLAN DE PRUEBAS PARA LA ENTRADA DE NUEVOS AGENTES EN AMBIENTE DE PORTABILIDAD NUMÉRICA

PRUEBAS COORDINADAS POR EL ABD

ABD00	PRUEBAS ENTRE ABD Y OTROS AGENTES INVOLUCRADOS	PRS	PRS 2	OTROS AGENTES
ABD01	Pruebas Unitarias	PRS TM, OMV		ABD
ABD02	Pruebas Integradas	PRS TM, OMV		ABD
ABD03	Pruebas de Carga	PRS TM, OMV		ABD
ABD04	Contingencias	PRS TM, OMV		ABD
ABDB00	PRUEBAS DE DESCARGA DE ARCHIVOS A TRAVES DE SFTP CON EL ABD	PRS	PRS 2	OTROS AGENTES
ABDB01	Pruebas de Configuración conexión	PRS LDI, PCA	ABD	ABD
ABDB02	Pruebas de acceso USUARIO y PASSWORD	PRS LDI, PCA	ABD	ABD
ABDB03	Pruebas de descarga archivos	PRS LDI, PCA	ABD	ABD
ABDB04	Pruebas de soporte y aseguramiento (Help Desk)	PRS LDI, PCA	ABD	ABD

PRUEBAS DE PROCESOS

PINT00	PRUEBAS PROCESOS INTERNOS	PRS		
PINT01	Tasación	PRS TM, TPCL, TPCLE, LDI, PCA		
PINT02	Tarificación	PRS TM, TPCL, TPCLE, LDI, PCA		
PINT03	Conciliación	PRS TM, TPCL, TPCLE, LDI, PCA		
PINT04	Facturación	PRS TM, TPCL, TPCLE, LDI, PCA		
PINT05	Recaudo	PRS TM, TPCL, TPCLE, LDI, PCA		
PINT06	PQR	PRS TM, TPCL, TPCLE, LDI, PCA		
PINT07	Atención al cliente	PRS TM, TPCL, TPCLE, LDI, PCA		

PASO	PROCESO DE PORTACION (RESPONSABILIDAD DEL ABD Y DE LOS PRS TM)	PRS 1	PRS 2	AGENTE
1	Proceso de Portación	PRS TM, OMV	PRS TM (N), OMV (N)	ABD
2	Intención de Portación (solicitud generación NIP)	PRS TM, OMV	PRS TM (N), OMV (N)	ABD
3	Subproceso de generación y envío del Nip de confirmación	PRS TM, OMV	PRS TM (N), OMV (N)	ABD
4	Diligenciar formulario de solicitud de portación.	PRS TM, OMV	PRS TM (N), OMV (N)	ABD
5	Verificar disponibilidad técnica	PRS TM, OMV	PRS TM (N), OMV (N)	ABD
6	Enviar formulario de solicitud de portación	PRS TM, OMV	PRS TM (N), OMV (N)	ABD
7	Verificar formulario de solicitud de portación	PRS TM, OMV	PRS TM (N), OMV (N)	ABD
8	Formulario de solicitud de portación aceptado?	PRS TM, OMV	PRS TM (N), OMV (N)	ABD
9	Informar causal de rechazo al PRS Receptor	PRS TM, OMV	PRS TM (N), OMV (N)	ABD
10	Informar al Usuario formulario de solicitud rechazado	PRS TM, OMV	PRS TM (N), OMV (N)	ABD
11	Asignar número de solicitud de portación	PRS TM, OMV	PRS TM (N), OMV (N)	ABD
12	Enviar Solicitud de Portación al PRS Donante	PRS TM, OMV	PRS TM (N), OMV (N)	ABD
13	Validar Solicitud de Portación	PRS TM, OMV	PRS TM (N), OMV (N)	ABD

14	Enviar respuesta de solicitud de portación		PRS TM, OMV	PRS TM (N), OMV (N)	ABD
15	Validar respuesta		PRS TM, OMV	PRS TM (N), OMV (N)	ABD
16	Rechazo precedente?		PRS TM, OMV	PRS TM (N), OMV (N)	ABD
17	Enviar mensaje de rechazo solicitud de portación		PRS TM, OMV	PRS TM (N), OMV (N)	ABD
18	Informar al cliente		PRS TM, OMV	PRS TM (N), OMV (N)	ABD
19	Subproceso Planeación de ventana de cambio		PRS TM, OMV	PRS TM (N), OMV (N)	ABD
20	Activación numero portado		PRS TM, OMV	PRS TM (N), OMV (N)	ABD
21	Informar al usuario la activación del servicio		PRS TM, OMV	PRS TM (N), OMV (N)	ABD
22	Fin proceso de portación		PRS TM, OMV	PRS TM (N), OMV (N)	ABD

PRUEBAS DE COMUNICACIONES

ID_PRUEBA	ORIGEN MÓVIL PORTADO POSPAGO A DESTINOS BÁSICOS	PRUEBA	PRS 1	PRS 2	PRS 3
1.1.1	Llamada originada en MS-A portado, con destino a MS-B en la red de MS-A, donde MS-B es un número no portado dentro de la red de MS-A.	INTRA	PRS TM, OMV	PRS TM, OMV	
1.1.2	Llamada originada en MS-A portado, con destino a MS-B, donde MS-B es un número no portado fuera de la red de MS-A.	INTER	PRS TM, OMV	PRS TM (N), OMV (N)	
1.1.3	Llamada originada en MS-A portado, con destino a MS-B en la red de MS-A, donde MS-B es un número portado desde la red R2. MS-A y MS-B en el mismo MSC.	INTRA	PRS TM, OMV	PRS TM, OMV	
1.1.4	Llamada originada en MS-A portado, con destino a MS-B en la red de MS-A, donde MS-B es un número portado desde la red R2. MS-A y MS-B en diferente MSC.	INTRA	PRS TM, OMV	PRS TM, OMV	
1.1.5	Llamada originada en MS-A portado, con destino a MS-B, donde MS-B es un número portado desde la red de MS-A hacia la red R2.	INTER	PRS TM, OMV	PRS TM (N), OMV (N)	
1.1.6	Llamada originada en MS-A portado, con destino a MS-B, donde MS-B es un número portado desde la red R2 hacia la red R3.	INTER	PRS TM, OMV	PRS TM (N), OMV (N)	
1.1.7	Llamada originada en MS-A portado, con destino a Fijo Nacional.	INTRA	PRS TM, OMV	PRS TPBCL (N), PRS (TPBCL)	
1.1.8	Llamada originada en MS-A portado, con destino a Internacional.	INTRA	PRS TM, OMV	PRS TPBCLDI (N)	
1.1.9	Llamada originada en MS-A portado, con destino a numeración de servicios 01-8000.	INTRA	PRS TM, OMV	PRS (N)	
1.1.10	Llamada originada en MS-A portado, con destino a numeración de servicios 01-9XY.	INTRA	PRS TM, OMV	PRS (N)	
1.1.11	Llamada originada en MS-A portado, con destino a un número de servicio 1XY.	INTRA	PRS TM, OMV	PRS TPBCL (N)	
1.1.12	Llamada originada en MS-A portado, con destino a números de emergencia 1XY como son	INTRA	PRS TM, OMV	PRS TPBCL (N)	
1.1.13	Llamada originada en MS-A hacia MS-B portado inexistente en la red R2, donde el NRN corresponde con el asignado a la red R2.	INTER	PRS TM, OMV	PRS TM (N), OMV (N)	
	ORIGEN MÓVIL PORTADO PREPAGO A DESTINOS BÁSICOS				
1.2.1	Llamada originada en MS-A portado, con destino a MS-B en la red de MS-A, donde MS-B es un número no portado dentro de la red de MS-A.	INTRA	PRS MOVIL ⁿ	PRS TM, OMV	

1.2.2	Llamada originada en MS-A portado, con destino a MS-B, donde MS-B es un número no portado fuera de la red de MS-A.	INTER	PRS TM, OMV	PRS TM (N), OMV (N)	
1.2.3	Llamada originada en MS-A portado, con destino a MS-B en la red de MS-A, donde MS-B es un número portado desde la red R2. MS-A y MS-B en el mismo MSC.	INTRA	PRS TM, OMV	PRS TM, OMV	
1.2.4	Llamada originada en MS-A portado, con destino a MS-B en la red de MS-A, donde MS-B es un número portado desde la red R2. MS-A y MS-B en diferente MSC.	INTRA	PRS TM, OMV	PRS TM, OMV	
1.2.5	Llamada originada en MS-A portado, con destino a MS-B, donde MS-B es un número portado desde la red de MS-A hacia la red R2.	INTER	PRS TM, OMV	PRS TM (N), OMV (N)	
1.2.6	Llamada originada en MS-A portado, con destino a MS-B, donde MS-B es un número portado desde la red R2 hacia la red R3.	INTER	PRS TM, OMV	PRS TM (N), OMV (N)	
1.2.7	Llamada originada en MS-A portado, con destino a Fijo Nacional.	INTRA	PRS TM, OMV	PRS TPBCL (N), PRS (TPBCLE)	
1.2.8	Llamada originada en MS-A portado, con destino a Internacional.	INTRA	PRS TM, OMV	PRS TPBCLDI (N)	
1.2.9	Llamada originada en MS-A portado, con destino a numeración de servicios 01-8000.	INTRA	PRS TM, OMV	PRS (N)	
1.2.10	Llamada originada en MS-A portado, con destino a numeración de servicios 01-9XY.	INTRA	PRS TM, OMV	PRS (N)	
1.2.11	Llamada originada en MS-A portado, con destino a un número de servicio 1XY.	INTRA	PRS TM, OMV	PRS TPBCL (N)	
1.2.12	Llamada originada en MS-A portado, con destino a números de emergencia 1XY como son	INTRA	PRS TM, OMV	PRS TPBCL (N)	
1.2.13	Llamada originada en MS-A hacia MS-B portado inexistente en la red R2, donde el NRN corresponde con el asignado a la red R2.	INTER	PRS TM, OMV	PRS TM (N), OMV (N)	
ORIGEN MÓVIL A DESTINOS PORTADOS CON REENVÍO DE LLAMADA					
REENVÍO INCONDICIONAL - CFU					
2.1.1	Llamada originada en MS-A hacia MS-B portado a la red de MS-A con reenvío incondicional a otro número portado a la red de MS-A. (PRUEBA OPCIONAL)	INTRA	PRS TM, OMV	PRS TM, OMV	
2.1.2	Llamada originada en MS-A hacia MS-B portado a la red de MS-A con reenvío incondicional a otro número portado a la red R3. (PRUEBA OPCIONAL)	INTER	PRS TM, OMV	PRS TM (N), OMV (N)	
2.1.3	Llamada originada en MS-A hacia MS-B portado a la red de MS-A con reenvío incondicional a otro número no portado de la red de MS-A. (PRUEBA OPCIONAL)	INTRA	PRS TM, OMV	PRS TM, OMV	
2.1.4	Llamada originada en MS-A hacia MS-B portado a la red de MS-A con reenvío incondicional a otro número no portado de la red R3. (PRUEBA OPCIONAL)	INTER	PRS TM, OMV	PRS TM (N), OMV (N)	
2.1.5	Llamada originada en MS-A hacia MS-B portado a la red de MS-A con reenvío incondicional a un número fijo nacional. (PRUEBA OPCIONAL)	INTRA	PRS TM, OMV	PRS TPBCL (N), PRS (TPBCLE)	
2.1.6	Llamada originada en MS-A hacia MS-B portado a la red de MS-A con reenvío incondicional al buzón de mensajes VMS.	INTRA	PRS TM, OMV	PRS TM, OMV	
REENVÍO POR OCUPADO - CFB					
2.2.1	Llamada originada en MS-A hacia MS-B portado a la red de MS-A con reenvío por ocupado a otro número portado a la red de MS-A. (PRUEBA OPCIONAL)	INTRA	PRS TM, OMV	PRS TM, OMV	
2.2.2	Llamada originada en MS-A hacia MS-B portado a la red de MS-A con reenvío por ocupado a otro número portado a la red R3. (PRUEBA OPCIONAL)	INTER	PRS TM, OMV	PRS TM (N), OMV (N)	

2.2.3	Llamada originada en MS-A hacia MS-B portado a la red de MS-A con reenvío por ocupado a otro número no portado de la red de MS-A. (PRUEBA OPCIONAL)	INTRA	PRS TM, OMV	PRS TM, OMV	
2.2.4	Llamada originada en MS-A hacia MS-B portado a la red de MS-A con reenvío por ocupado a otro número no portado de la red R3. (PRUEBA OPCIONAL)	INTER	PRS TM, OMV	PRS TM (N), OMV (N)	
2.2.5	Llamada originada en MS-A hacia MS-B portado a la red de MS-A con reenvío por ocupado a un número fijo nacional. (PRUEBA OPCIONAL)	INTRA	PRS TM, OMV	PRS TPBCL (N)	
2.2.6	Llamada originada en MS-A hacia MS-B portado a la red de MS-A con reenvío por ocupado al buzón de mensajes VMS.	INTRA	PRS TM, OMV	PRS TM, OMV	
REENVIO POR NO CONTESTACIÓN - CFNA					
2.3.1	Llamada originada en MS-A hacia MS-B portado a la red de MS-A con reenvío por no contestación a otro número portado a la red de MS-A. (PRUEBA OPCIONAL)	INTRA	PRS TM, OMV	PRS TM, OMV	
2.3.2	Llamada originada en MS-A hacia MS-B portado a la red de MS-A con reenvío por no contestación a otro número portado a la red R3. (PRUEBA OPCIONAL)	INTER	PRS TM, OMV	PRS TM (N), OMV (N)	
2.3.3	Llamada originada en MS-A hacia MS-B portado a la red de MS-A con reenvío por no contestación a otro número no portado de la red de MS-A. (PRUEBA OPCIONAL)	INTRA	PRS TM, OMV	PRS TM, OMV	
2.3.4	Llamada originada en MS-A hacia MS-B portado a la red de MS-A con reenvío por no contestación a otro número no portado de la red R3. (PRUEBA OPCIONAL)	INTER	PRS TM, OMV	PRS TM (N), OMV (N)	
2.3.5	Llamada originada en MS-A hacia MS-B portado a la red de MS-A con reenvío por no contestación a un número fijo nacional. (PRUEBA OPCIONAL)	INTRA	PRS TM, OMV	PRS TPBCL (N)	
2.3.6	Llamada originada en MS-A hacia MS-B portado a la red de MS-A con reenvío por no contestación al buzón de mensajes VMS.	INTRA	PRS TM, OMV	PRS TM, OMV	
REENVÍO POR NO RESPUESTA DEL TERMINAL - CFNR					
2.4.1	Llamada originada en MS-A hacia MS-B portado a la red de MS-A con reenvío por no respuesta del terminal a otro número portado a la red de MS-A. (PRUEBA OPCIONAL)	INTRA	PRS TM, OMV	PRS TM, OMV	
2.4.2	Llamada originada en MS-A hacia MS-B portado a la red de MS-A con reenvío por no respuesta del terminal a otro número portado a la red R3. (PRUEBA OPCIONAL)	INTER	PRS TM, OMV	PRS TM (N), OMV (N)	
2.4.3	Llamada originada en MS-A hacia MS-B portado a la red de MS-A con reenvío por no respuesta del terminal a otro número no portado de la red de MS-A. (PRUEBA OPCIONAL)	INTRA	PRS TM, OMV	PRS TM, OMV	
2.4.4	Llamada originada en MS-A hacia MS-B portado a la red de MS-A con reenvío por no respuesta del terminal a otro número no portado de la red R3. (PRUEBA OPCIONAL)	INTER	PRS TM, OMV	PRS TM (N), OMV (N)	
2.4.5	Llamada originada en MS-A hacia MS-B portado a la red de MS-A con reenvío por no respuesta del terminal a un número fijo nacional. (PRUEBA OPCIONAL)	INTRA	PRS TM, OMV	PRS TPBCL (N)	
2.4.6	Llamada originada en MS-A hacia MS-B portado a la red de MS-A con reenvío por no respuesta del terminal al buzón de mensajes VMS.	INTRA	PRS TM, OMV	PRS TM, OMV	
CONFERENCIAS ENTRE TRES, ORIGEN MÓVIL HACIA DESTINOS MÓVILES PORTADOS					
3.1	Llamada tripartita originada en MS-A, hacia 2 números portados MS-B y MS-C en la misma red de MS-A.	INTRA	PRS TM, OMV	PRS TM, OMV	PRS MOVIL ⁿ
3.2	Llamada tripartita originada en MS-A, hacia un número portado MS-B en la misma red de MS-A y hacia MS-C portado en la red R3.	INTER	PRS TM, OMV	PRS TM, OMV	PRS MOVILES EXISTENTES (N)
3.3	Llamada tripartita originada en MS-A, hacia 2 números portados MS-B y MS-C portados en la red R2.	INTER	PRS TM, OMV	PRS TM (N) (R2), OMV (N)(R2)	PRS TM (N) (R2), OMV (N)(R2)
3.4	Llamada tripartita originada en MS-A, hacia un número portado MS-B en la red R2 y hacia MS-C portado en la red R3.	INTER	PRS TM, OMV	PRS TM (N), OMV (N)	PRS TM (N), OMV (N)
ORIGEN FIJO A DESTINOS PORTADOS					
4.1	Llamada originada en PRS Fijo hacia MS-B portado	FIJO	TPCL,TPCLE	PRS TM, OMV	

4.2	Llamada originada en PRS Fijo hacia MS-B portado con desvío a buzón de mensajes.	FIJO	TPCL,TPCLE	PRS TM, OMV	
4.3	Llamada originada en PRS Fijo hacia MS-B portado inexistente en la red R2, donde el NRN corresponde con el asignado a la red R2.	FIJO	TPCL,TPCLE	PRS TM, OMV	
ORIGEN LDI A DESTINOS PORTADOS					
5.1	Llamada originada en PRS LDI hacia MS-B portado	LDI	LDI	PRS TM, OMV	
5.2	Llamada originada en PRS LDI hacia MS-B portado con desvío a buzón de mensajes.	LDI	LDI	PRS TM, OMV	
5.3	Llamada originada en PRS- LDI hacia MS-B portado inexistente en la red R2, donde el NRN corresponde con el asignado a la red R2.	LDI	LDI	PRS TM, OMV	
SMS ORIGEN MÓVIL PORTADO - POSPAGO					
6.1.1	SMS originado en MS-A portado, con destino a MS-B en la red de MS-A, donde MS-B es un número no portado dentro de la red de MS-A.	INTRA	PRS TM, OMV	PRS TM, OMV	
6.1.2	SMS originado en MS-A portado, con destino a MS-B, donde MS-B es un número no portado fuera de la red de MS-A.	INTER	PRS TM, OMV	PRS TM (N), OMV (N)	
6.1.3	SMS originado en MS-A portado, con destino a MS-B en la red de MS-A, donde MS-B es un número portado desde la red R2.	INTRA	PRS TM, OMV	PRS TM, OMV	
6.1.4	SMS Originado en MS-A portado, con destino a MS-B, donde MS-B es un número portado desde la red de MS-A hacia la red R2.	INTER	PRS TM, OMV	PRS TM (N), OMV (N)	
6.1.5	SMS Originado en MS-A portado, con destino a MS-B, donde MS-B es un número portado desde la red R2 hacia la red R3.	INTER	PRS TM, OMV	PRS TM (N), OMV (N)	
6.1.6	SMS originado en MS-A portado, con destino a un ESME internacional, enviando el SMS a un número móvil internacional.	INTRA	PRS TM, OMV	ESME	
6.1.7	SMS originado en un número móvil internacional, recibido a través de un ESME internacional con destino a MS-B, donde MS-B es un número portado.	INTRA	ESME	PRS TM (N), OMV (N)	
SMS ORIGEN MÓVIL PORTADO - PREPAGO					
6.2.1	SMS originado en MS-A portado, con destino a MS-B en la red de MS-A, donde MS-B es un número no portado dentro de la red de MS-A.	INTRA	PRS TM, OMV	PRS TM, OMV	
6.2.2	SMS originado en MS-A portado, con destino a MS-B, donde MS-B es un número no portado fuera de la red de MS-A.	INTER	PRS TM, OMV	PRS TM (N), OMV (N)	
6.2.3	SMS originado en MS-A portado, con destino a MS-B en la red de MS-A, donde MS-B es un número portado desde la red R2.	INTRA	PRS TM, OMV	PRS TM, OMV	
6.2.4	SMS Originado en MS-A portado, con destino a MS-B, donde MS-B es un número portado desde la red de MS-A hacia la red R2.	INTER	PRS TM, OMV	PRS TM (N), OMV (N)	
6.2.5	SMS Originado en MS-A portado, con destino a MS-B, donde MS-B es un número portado desde la red R2 hacia la red R3.	INTER	PRS TM, OMV	PRS TM (N), OMV (N)	
6.2.6	SMS originado en MS-A portado, con destino a un ESME internacional, enviando el SMS a un número móvil internacional.	INTRA	PRS TM, OMV	ESME	
6.2.7	SMS originado en un número móvil internacional, recibido a través de un ESME internacional con destino a MS-B, donde MS-B es un número portado.	INTRA	ESME	PRS TM, OMV	
LLAMADAS A PORTADOS EN ROAMING INTERNACIONAL					
7.1	Llamada originada en un móvil con destino a MS-B en roaming en la red internacional RI, donde MS-B es un número portado. (OPCIONAL SEGÚN CONDICIONES COMERCIAL)	INTRA	PRS TM, OMV	PRS MOVIL INTERNACIONAL	
7.2	Llamada originada en un móvil MS-A en roaming en la red internacional RI con destino a algún número en Colombia, donde MS-A es un número portado. (OPCIONAL SEGÚN CONDICIONES COMERCIAL)	INTRA	PRS MOVIL INTERNACIONAL	PRS TM, OMV	
LLAMADAS A PORTADOS EN ROAMING INTERNACIONAL					
7.1	Llamada originada en un móvil con destino a MS-B en roaming en la red internacional RI, donde MS-B es un número portado. (OPCIONAL SEGÚN CONDICIONES COMERCIAL)	INTRA	PRS TM, OMV	PRS MOVIL INTERNACIONAL	

7.2	Llamada originada en un móvil MS-A en roaming en la red internacional RI con destino a algún número en Colombia, donde MS-A es un número portado. (OPCIONAL SEGÚN CONDICIONES COMERCIAL)	INTRA	PRS MOVIL INTERNACIONAL	PRS TM, OMV	
-----	--	-------	-------------------------	-------------	--

PRUEBAS DE CONTENIDO Y APLICACIONES

8. ENVIO DE CONTENIDO Y APLICACIONES A NUMEROS PORTADOS Y NUMEROS NO PORTADOS (SEGÚN CONDICIONES COMERCIALES)	INTER	PCA	PRS TM (N), OMV (N)	
---	-------	-----	---------------------	--

(N) SON TODOS LOS PRS CON LOS CUALES SE TENGA ACUERDO

(Anexo de Pruebas Resolución CRC 3086 de 2011)

ANEXO 2.5. DECLARACIÓN DE ÚNICO USUARIO RESPONSABLE DEL USO Y PROPIETARIO DEL (LOS) EQUIPO(S) TERMINAL (ES) MÓVIL (ES)

Yo, _____ identificado (a) con (tipo de documento de identidad) _____ número _____ expedida en (ciudad, país) _____ declaro bajo la gravedad del juramento, que teniendo en cuenta los artículos 33 de la Constitución Política de Colombia y el artículo 289 de la Ley 599 de 2000, ser único usuario responsable del uso y propietario del (los) Equipo (s) Terminal (es) Móvil (es) Marca _____ y Modelo _____ identificado (s) con el (los) IMEI (s) _____.

De igual forma manifiesto, teniendo en cuenta las disposiciones legales, que he adquirido legalmente el Equipo Terminal Móvil descrito arriba, (breve descripción de cómo el usuario adquirió el equipo), así como también que no tengo conocimiento que el equipo haya sufrido ninguna manipulación, alteración, modificación y/o remarcación de su IMEI.

Manifiesto conocer las consecuencias que establece la Ley 1453 de 2011 respecto de la manipulación, reprogramación, remarcación o modificación de los terminales móviles, en la que se señala que se incurrirá en prisión de seis (6) a ocho (8) años y multa de seis (6) a setecientos (700) salarios mínimos mensuales legales vigentes.

Firma del usuario propietario

Nombre:

Documento de identidad y número:

Dirección:

Teléfono:

Ciudad:

Fecha de la declaración:

(Anexo 1 Resolución 3128 de 2011, adicionado por la Resolución CRC 4986 de 2016)

ANEXO 2.6. DECLARACIÓN DE USO DE EQUIPO TERMINAL MÓVIL CON IMEI DUPLICADO

Yo, _____ identificado (a) con (tipo de documento de identidad) _____ número _____ expedida en _____ declaro bajo la gravedad del juramento, que teniendo en cuenta los artículos 33 de la Constitución Política de Colombia y el artículo 289 de la Ley 599 de 2000, ser único usuario y propietario del Equipo Terminal Móvil Marca _____ y Modelo _____ identificado con el (los) IMEI (s) _____.

De igual forma manifiesto, que he adquirido legalmente el Equipo Terminal Móvil descrito arriba, de la siguiente forma: (nombre del punto de venta, dirección y ciudad; o en su defecto nombre y datos de contacto de quien lo recibió bajo cualquier título): _____

así como también que no tengo conocimiento que el mismo haya sufrido ninguna manipulación, alteración, modificación y/o remarcación de su IMEI.

Manifiesto conocer el artículo 105 de la Ley 1453 de 2011, de acuerdo con el cual la manipulación, reprogramación, remarcación o modificación de equipos terminales móviles, tiene como consecuencia la imposición de una multa entre seis (6) a setecientos (700) salarios mínimos legales mensuales vigentes, y pena de prisión de seis (6) a ocho (8) años.

De acuerdo con lo anterior, autorizo a mi proveedor de servicios de telefonía móvil a reportar mis datos de identificación y contacto a las autoridades competentes a efectos de que estas investiguen la posible comisión de las conductas descritas en el párrafo anterior, y me comprometo a entregar toda la información requerida y a colaborar con la investigación que en este sentido se adelante, lo cual puede incluir poner a disposición el equipo terminal del que hago uso para su respectivo peritazgo.

Informo a continuación las líneas telefónicas con las cuales hago uso del equipo arriba descrito:

Línea 1 _____
Línea 2 _____
(...)
Línea n _____

Nota: Al faltar a la verdad en el presente documento, se podrá incurrir en cualquiera de las conductas descritas en el Capítulo Tercero del Título IX del Código Penal, contenidos en la Ley 599 de 2000.

Firma del usuario propietario del equipo terminal móvil.

Nombres y apellidos:

Documento de identidad y número:

Dirección:

Teléfono:

Ciudad:

Fecha de la declaración:

(Anexo 2 Resolución 3128 de 2011, adicionado por la Resolución CRC 4986 de 2016)

ANEXO 2.7. DECISIÓN DE AUTORIZACIÓN (Anexo 1 Resolución 4584 de 2014)**MINISTERIO DE TECNOLOGÍAS DE LA INFORMACIÓN Y LAS COMUNICACIONES**

En virtud de lo dispuesto en el ARTÍCULO 2.2.11.4 del Decreto 1078 de 2015, previa verificación del cumplimiento del lleno de requisitos y en observancia del trámite de autorización para la venta de equipos terminales móviles, dispuesto en la regulación que en materia de tales autorizaciones ha previsto la Comisión de Regulación de Comunicaciones,

CONFIERE A:

NOMBRE DE LA PERSONA AUTORIZADA (nombre de la persona natural, persona jurídica o de la asociación, corporación, fundación o entidad sin ánimo de lucro)

N.I.T.: *NUMERO DE IDENTIFICACIÓN TRIBUTARIA*

ESTABLECIMIENTOS DE COMERCIO AUTORIZADOS (Listado que evidencie nombre de establecimientos de comercio con el respectivo NIT de la persona autorizada, departamento, municipio o ciudad, y dirección).

LA CALIDAD DE PERSONA AUTORIZADA PARA LA VENTA DE EQUIPOS TERMINALES MÓVILES EN COLOMBIA,
BAJO EL NÚMERO ÚNICO DE VERIFICACIÓN:

AUTORIZACIÓN PARA

LA VENTA

NÚMERO ÚNICO DE VERIFICACIÓN

FECHA DE EXPEDICIÓN: ***DD/MM/AAAA***

La presente rige a partir de la fecha de ejecutoria (La fecha de ejecutoria del presente acto administrativo, (Resolución CRC 4584 de 2014) puede ser consultada a través del Sistema de Información Integral de Autorización que administra el Ministerio de Tecnologías de la Información y las Comunicaciones)

Y tiene una VIGENCIA de 3 años

EN COLOMBIA

(Para el caso en que la persona autorizada sea una asociación, corporación, fundación o entidad sin ánimo de lucro, el Ministerio de TIC enlistará de manera expresa en la presente Decisión de Autorización, el nombre de los miembros o asociados autorizados, con nombre de establecimientos de comercio respectivos, NIT, departamento, municipio o ciudad, y dirección para cada uno de los establecimientos de comercio).

La información contenida en la presente autorización será de libre acceso para su consulta por cualquier persona.

NOMBRE DE LA PERSONA QUE FIRMA POR PARTE DEL AUTORIZADOR
CARGO

ANEXO 2.8. FORMATO DE CONSTANCIA PARA LA TRANSFERENCIA DE PROPIEDAD DE UN EQUIPO TERMINAL MÓVIL USADO

Utilizado para la compraventa de equipos terminales móviles que se efectúe entre una persona autorizada para la venta de equipos y cualquier ciudadano propietario de un equipo terminal móvil (quienes, según el caso pueden actuar como compradores o vendedores de los equipos terminales móviles usados). Al presente deberá adjuntarse copia de los documentos de identidad de las partes de la compraventa y/o la Decisión de autorización para la venta de equipos terminales móviles de la parte que tenga la calidad de persona autorizada para dicha venta.

Equipo Terminal Móvil (usado) Marca_____ Modelo_____ IMEI _____

En la ciudad de_____ a las _____ horas, del día_____ del mes____ del año____, se produjo la transferencia de propiedad del equipo terminal móvil usado identificado con el IMEI_____, entre el propietario del equipo (vendedor)_____ identificado con (tipo de documento) bajo el número de identificación_____ y quien adquirió el equipo en propiedad_____ identificado con (tipo de documento) bajo el número de identificación_____.

Únicamente para diligenciar por parte de la persona autorizada para la venta de equipos terminales móviles que es parte de la compraventa del equipo terminal móvil usado:

Nombre de la persona autorizada para la venta de equipos terminales móviles, con número único de verificación_____, tal y como aparece en la Decisión de Autorización expedida por_____ (sujeto que expide la Decisión de Autorización) en fecha_____ en la ciudad de_____, quien actuó en la compraventa en calidad de (comprador o vendedor, según el caso).

EL VENDEDOR (Persona autorizada o usuario)

Nombre:
Teléfono:
Dirección:
Ciudad
Firma:

EL COMPRADOR (Persona autorizada o usuario)

Teléfono:
Nombre:
Dirección:
Ciudad:
Firma:

(Anexo 2 Resolución CRC 4584 de 2014, modificado por la Resolución CRC 4986 de 2016)

ANEXOS TÍTULO III.**ANEXO 3.1. LISTA DE MERCADOS RELEVANTES****1. Mercados minoristas definidos con alcance municipal**

- 1.1. Voz (fija y móvil) saliente local
- 1.2. Datos (acceso a Internet de Banda ancha) residencial
- 1.3. Datos (acceso a Internet de Banda ancha) corporativo
- 1.4. Paquete de servicios dúo play 1 (Telefonía fija más Internet de Banda Ancha) para el sector residencial.
- 1.5. Paquete de servicios dúo play 2 (Televisión por Suscripción más Internet de Banda de Ancha) para el sector residencial.
- 1.6. Paquete de servicios dúo play 3 (Televisión por Suscripción más Telefonía Fija) para el sector residencial.
- 1.7. Paquete de servicios triple play (Televisión por Suscripción + Internet de Banda Ancha + Telefonía Fija) para el sector residencial.
- 1.8. Televisión multicanal.

2. Mercados minoristas definidos con alcance nacional

- 2.1. Voz saliente móvil
- 2.2. Voz saliente (fija y móvil) de larga distancia nacional
- 2.3. Voz saliente de larga distancia internacional
- 2.4. Datos (acceso a Internet) Móvil por suscripción
- 2.5. Datos (acceso a Internet) Móvil por demanda

3. Mercados minoristas definidos con alcance departamental

- 3.1. Voz saliente (fija y móvil) de local extendida

4. Mercados minoristas de terminación

- 4.1. Terminación de llamadas fijo – móvil en todo el territorio nacional.

5.-Mercados mayoristas

- 5.1. Mercados Mayoristas de Terminación
 - 5.1 A. Mercado Mayorista de terminación de llamadas fijo – fijo en cada municipio del país.
 - 5.1.B. Mercado Mayorista de terminación de llamadas móvil – fijo en cada municipio del país.
 - 5.1.C. Mercado Mayorista de terminación de llamadas móvil – móvil en todo el territorio nacional.
 - 5.1.D. Mercado Mayorista de terminación de llamadas de larga distancia internacional en todo el territorio nacional.
- 5.2. Mercado Mayorista Portador"

(Anexo 01 Resolución CRT 2058 de 2009, modificado por el Artículo 1 de la Resolución CRC 3510 de 2011, y Resolución CRC 4960 de 2016, Resolución CRC 5048 de 2016)

ANEXO 3.2. LISTA DE MERCADOS RELEVANTES SUSCEPTIBLES DE REGULACIÓN EX ANTE

Voz saliente móvil. (**¡Error! No se encuentra el origen de la referencia.** del ANEXO 3.1)

Terminación de llamadas fijo – móvil en todo el territorio nacional. (**¡Error! No se encuentra el origen de la referencia.** del ANEXO 3.1)

Mercado Mayorista de terminación de llamadas fijo – fijo en cada municipio del país. (**¡Error! No se encuentra el origen de la referencia.** A del ANEXO 3.1)

Mercado Mayorista de terminación de llamadas móvil – fijo en cada municipio del país. (**¡Error! No se encuentra el origen de la referencia.** B del ANEXO 3.1)

Mercado Mayorista de terminación de llamadas móvil – móvil en todo el territorio nacional. (**¡Error! No se encuentra el origen de la referencia.** C del ANEXO 3.1)

Mercado Mayorista de terminación de llamadas de larga distancia internacional en todo el territorio nacional. (**¡Error! No se encuentra el origen de la referencia.** D del ANEXO 3.1)

(Anexo 02 Resolución CRT 2058 de 2009)

ANEXOS TÍTULO IV.**ANEXO 4.1. LINEAMIENTOS PARA LA VERIFICACIÓN DE NODOS DE INTERCONEXIÓN REGISTRADOS EN LA OFERTA BÁSICA DE INTERCONEXIÓN**

Para efectos de la revisión de los nodos de interconexión registrados por un proveedor de redes y servicios de telecomunicaciones en su Oferta Básica de Interconexión –OBI–, se debe proporcionar la siguiente información y cálculos asociados, de acuerdo con lo establecido en el ARTÍCULO 4.1.3.3 del CAPÍTULO 1 del TÍTULO IV.

- a. Información relacionada con cada nodo de interconexión. Marca, modelo y versión de software del nodo. Capacidad máxima del nodo, capacidad instalada y capacidad en uso. La información de capacidad puede suministrarse en términos de número de circuitos equivalentes de 64 Kbps o indicarse la unidad de capacidad utilizada.
 - i. El tipo de red en función de la cobertura (local o nacional) del PRST que proporciona la interconexión.
 - ii. Rutas usadas para tráfico interno en el nodo (para cada ruta: nombre de la ruta, identificación del nodo de destino, capacidad instalada y datos de tráfico en hora pico de los últimos 6 meses diferenciando tráfico entrante y tráfico saliente).
 - iii. Rutas usadas para tráfico de interconexión en el nodo (para cada ruta: nombre de la ruta, identificación del nodo de destino, capacidad instalada y datos de tráfico en hora pico de los últimos 6 meses diferenciando tráfico entrante y tráfico saliente)
 - iv. Si una ruta interna maneja tanto tráfico interno como tráfico de interconexión, deberá reportarse el tráfico total.
- b. Información relacionada con la red: número de usuarios por tipo de servicio y tráfico promedio por usuario en servicio (últimos 6 meses)

En caso de requerirlo, la CRC podrá solicitar información adicional a la indicada en el presente anexo.

Para efectos de sustentar el número de nodos de interconexión registrados de una red, se establece el siguiente procedimiento:

1. Para cada nodo de interconexión declarado (que denominaremos nodo i), se determinará la *carga normal* entrante T_{IXeij} (tráfico de interconexión entrante de la ruta j en el nodo de interconexión i) y saliente T_{IXsij} (tráfico de interconexión saliente de la ruta j en el nodo de interconexión i) de cada ruta de interconexión; así como la carga normal entrante T_{Ieik} (tráfico interno entrante de la ruta k en el nodo de interconexión i) y saliente T_{Isik} (tráfico interno saliente de la ruta k en el nodo de interconexión i .) de cada ruta interna.

La carga normal se determina a lo largo de un intervalo de tiempo de un mes de duración, utilizando el método siguiente:

- Obtener el dato de la carga máxima diaria del período de lectura, para cada objeto.
- Ordenar los días del mes en función de la carga máxima diaria del período de lectura, de mayor a menor.
- Escoger el día correspondiente a la cuarta carga máxima diaria mayor del período de lectura. La carga resultante se define como carga normal para el intervalo mensual considerado.

Este cálculo se realiza con la información de las cargas máximas diarias y se procesa para los objetos "rutas". Las mediciones deben diferenciar la carga normal entrante de la carga normal saliente.

2. Este proceso se repetirá para los 6 meses de la muestra y se escogerá como tráfico representativo de ese período, el tráfico de carga normal más alto de cada ruta: T_{IXeij} , T_{IXsij} , T_{Ieik} , T_{Isik} .

3. Se calculará entonces el tráfico total de interconexión saliente $T_{IXS} = \sum_i \sum_j T_{IXsij}$ y el tráfico total de interconexión entrante $T_{IXE} = \sum_i \sum_j T_{IXeij}$ del PRST. Este dato se considerará como una cota superior del tráfico de interconexión, dado el hecho que se pueden estar tomando datos de tráfico en horas pico diferentes y/o en meses diferentes para cada ruta.
4. De igual forma, se calculará el tráfico total interno saliente $T_{IS} = \sum_i \sum_k T_{Isik}$ y el tráfico total interno entrante $T_{IE} = \sum_i \sum_k T_{Ieik}$. Como en el caso anterior, se considerarán dichos tráficos como cota superior del tráfico interno.
5. Se calculará la capacidad de tráfico máxima de los nodos de interconexión declarados, sumando la capacidad de tráfico máxima de cada nodo $T_{MAX} = \sum_i T_{MAXi}$. Esta capacidad en general será mayor que la capacidad de tráfico instalada. Con este dato se calculará una capacidad de tráfico promedio por nodo: $\langle T_{MAX} \rangle = \frac{T_{MAX}}{N}$ donde N es igual al número de nodos de interconexión declarados.
6. Se utilizará la siguiente fórmula para calcular un "número teórico" de nodos de interconexión:
- $$N_{Teórico} = \text{cociente} \left(\frac{T_{IXS} + T_{IXE} + T_{IS} + T_{IE}}{\langle T_{MAX} \rangle} \right) + 1$$
7. Cuando $N \geq 2 \cdot N_{Teórico}$ se considerará que existen indicios de sobre dimensionamiento. Cuando $N_{Teórico} < N < 2 \cdot N_{Teórico}$ la CRC evaluará caso por caso.

(Anexo I Resolución CRC 3101 de 2011)

ANEXO 4.2. Índice de Actualización Tarifaria

1. Actualización de los cargos de acceso.

- a) A partir del 1° de enero de 2009, la CRC actualizará anualmente los pesos constantes de 30 de junio de 2007, dados en los ARTÍCULOS 4.3.2.1 y 4.3.2.4 del CAPÍTULO 3 del TÍTULO IV, a pesos corrientes de acuerdo a la siguiente fórmula:

$$CA_t^{Corriente} = CA_{Vigencia\ Re\ solución}^{Cons\ tan\ te} * (1 - productividad\%) * \left(1 + \left(\frac{IAT_{Diciembre\ del\ año\ t-1}^P - IAT_{6/2007}^P}{IAT_{6/2007}^P} \right) \right)$$

Donde,

$CA_t^{Corriente}$ = Cargos de acceso máximos a aplicar durante el año t.

$CA_{Vigencia\ Re\ solución}^{Cons\ tan\ te}$ = Cargos de acceso máximos estipulados en las Tablas 1 y 2 del CAPÍTULO 3 del TÍTULO IV.

Productividad% = Factor de productividad de la industria igual a 2%.

$IAT_{Diciembre\ del\ año\ t-1}^P$ = IAT (promedio aritmético de los últimos 12 meses) para el mes de diciembre del año t-1

$IAT_{6/2007}^P$ = IAT (promedio aritmético de los últimos 12 meses) para el mes de junio de 2007.

- b) A partir del 1° de enero de 2013, la CRC actualizará anualmente los pesos constantes de 1° de enero de 2011, dados en el ARTÍCULO 4.3.2.8 y en la "Tabla senda cargo por transporte" del ARTÍCULO 4.3.2.4 del CAPÍTULO 3 del TÍTULO IV, a pesos corrientes de acuerdo a la siguiente fórmula:

$$CA_t^{Corriente} = CA_{Vigencia\ Re\ solución}^{Cons\ tan\ te} * (1 - productividad\%) * \left(1 + \left(\frac{IAT_{Diciembre\ del\ año\ t-1}^P - IAT_{1/2011}^P}{IAT_{1/2011}^P} \right) \right)$$

Donde,

$CA_t^{Corriente}$ = Cargos de acceso a aplicar durante el año t.

$CA_{Vigencia\ Re\ solución}^{Cons\ tan\ te}$ = Cargos de acceso estipulados en la Tabla 3.

productividad% = Factor de productividad de la industria igual a 2%.

$IAT_{Diciembre\ del\ año\ t-1}^P$ = IAT (promedio aritmético de los últimos 12 meses) para el mes de diciembre del año t-1

$IAT_{1/2011}^P$ = IAT (promedio aritmético de los últimos 12 meses) para el mes de enero de 2011

- c) A partir del 1° de enero de 2015, la CRC actualizará anualmente los pesos constantes de 1° de enero de 2014, dados en el ARTÍCULO 4.3.2.8 del CAPÍTULO 3 del TÍTULO IV, a pesos corrientes de acuerdo con la siguiente fórmula:

$$CA_t^{corriente} = CA^{constante} * (1 - productividad\%) * \left[1 + \left(\frac{IAT_{diciembre\ del\ año\ t-1}^P - IAT_{enero\ 2014}^P}{IAT_{enero\ 2014}^P} \right) \right]$$

Dónde:

$CA_t^{corriente}$ = Cargo de acceso a aplicar durante el año t

$CA^{constante}$ = Cargo de acceso vigente

productividad% = Factor de productividad de la industria igual a 2%

$IAT_{diciembre\ del\ año\ t-1}^P$ = IAT (promedio aritmético de los últimos doce meses) para el mes de diciembre del año t-1
 $IAT_{enero\ 2014}^P$ = IAT (promedio aritmético de los últimos doce meses) para el mes de enero de 2014.

- 2. Cálculo del Índice de Actualización Tarifaria (IAT).** El Índice de Actualización Tarifaria se calcula mensualmente de la siguiente manera:

$$IAT = \left(\frac{IPP_t}{IPP_o} \right)^a * \left(\frac{ISS_t}{ISS_o} \right)^b * \left(\frac{US\$A_t}{US\$A_o} \right)^c$$

En la cual los índices utilizados son los siguientes:

IPP = Índice de Precios al Productor medido entre la fecha de fijación del IAT y la fecha en que se reajusta el mismo. Dicho índice estará de acuerdo con lo establecido por el Banco de la República.
 ISS = Índice de salario mínimo de empleados.
 US\$ = Dólar ajustado que será igual a multiplicar el precio de la divisa medido por la tasa representativa del mercado del último día de mes anterior, tomado del reporte del Banco de la República, más el arancel promedio vigente en Colombia.
 t = Fecha de reajuste del IAT.
 o = Fecha original de fijación del IAT.

Así mismo, los factores de ponderación que se utilizarán son: **a=0.330, b=0.290 y c=0.380.**

- 3. Esquema de actualización del cargo de acceso para los puntos de telecomunicaciones del Programa COMPARTEL de Telefonía Social:** El cargo de acceso local y el cargo por transporte rural para los puntos de telecomunicaciones del Programa COMPARTEL de Telefonía Social, se actualizarán mensualmente de acuerdo con el numeral 2 del presente anexo y con la siguiente expresión:

$$\text{Cargo de acceso}_{(t+1)} = \text{Cargo de acceso}_{(t)} * (1 + \Delta IAT_t) * (1 - \text{Productividad}_{t+1} \%)$$

Donde:

Cargo de acceso (t + 1) = Cargo de acceso en el mes t + 1.
 Cargo de acceso (t) = Cargo de Acceso en el mes t.
 Productividad t+1 % = Productividad de la industria igual al 2% anual. Este índice se incluirá en la anterior expresión únicamente en los meses de enero de cada año.
 ΔIAT_t = Variación porcentual en el Índice de Actualización Tarifaria (IAT) en el mes t.

(Anexo 01 de la Resolución CRT 1763 de 2007, modificado por las Resoluciones CRC 3534 de 2012 y 4660 de 2014)

ANEXO 4.3. CLASIFICACIÓN DE PROVEEDORES DE TPBCL

Grupo	Proveedor de TPBCL
1 (Uno)	EMPRESA DE TELECOMUNICACIONES DE BOGOTÁ ETB S.A. E.S.P.
1 (Uno)	EPM (MEDELLIN) TELECOMUNICACIONES S.A. E.S.P.
1 (Uno)	EMPRESAS MUNICIPALES DE CALI EMCALI E.I.C.E. E.S.P.
1 (Uno)	EMPRESA DE TELECOMUNICACIONES DE BUCARAMANGA TELEBUCARAMANGA S.A. E.S.P.
1 (Uno)	EMPRESA DE TELECOMUNICACIONES DE PEREIRA S.A. E.S.P.
1 (Uno)	METROPOLITANA DE TELECOMUNICACIONES S.A. E.S.P.
1 (Uno)	EMPRESA DE TELECOMUNICACIONES Y SERVICIOS AGREGADOS EMTELSA S.A. E.S.P.
2 (Dos)	COLOMBIA TELECOMUNICACIONES S.A. E.S.P.
2 (Dos)	EDATEL S.A. E.S.P.
2 (Dos)	EMPRESA DE TELEFONOS DE PALMIRA S.A. E.S.P.
2 (Dos)	UNITEL S.A. EMPRESA DE SERVICIOS PUBLICOS, UNITEL S.A. E.S.P.
2 (Dos)	EMPRESA DE TELECOMUNICACIONES DEL LLANO ETELL S.A. E.S.P.
2 (Dos)	EMPRESA DE TELECOMUNICACIONES DE POPAYAN EMTEL S.A. E.S.P.
2 (Dos)	EMPRESA REGIONAL DE TELECOMUNICACIONES VALLE DEL CAUCA S.A. E.S.P.
2 (Dos)	EMPRESA DE TELECOMUNICACIONES DE GIRARDOT S.A. E.S.P.
2 (Dos)	TELEFONOS DE CARTAGO S.A. E.S.P.
2 (Dos)	EMPRESA DE SERVICIOS CARVAJAL E.S.P.
2 (Dos)	BUGATEL S.A. E.S.P.
2 (Dos)	CAUCATEL S.A. E.S.P.
2 (Dos)	EMPRESA MUNICIPAL DE TELECOMUNICACIONES DE OBANDO S.A. E.S.P.
2 (Dos)	EMPRESA DE TELEFONOS DE JAMUNDI S.A. E.S.P.
2 (Dos)	EMPRESA DE TELECOMUNICACIONES DE LA ORINOQUIA S.A. E.S.P.
2 (Dos)	TELECOMUNICACIONES Y SISTEMAS S.A. E.S.P.
2 (Dos)	EMPRESA DE TELECOMUNICACIONES DE LA COSTA COSTATEL S.A. E.S.P.
2 (Dos)	EMPRESA TERRITORIAL DE TELECOMUNICACIONES S.A. E.S.P.
2 (Dos)	EMPRESA DE TELECOMUNICACIONES KAMBATEL S.A. E.S.P.

(Anexo 02 Resolución CRT 1763 de 2007)

**ANEXO 4.4. MUNICIPIOS CON POBLACIÓN MAYOR A 10 MIL HABITANTES
CONECTADOS A UNA RED DE FIBRA ÓPTICA NACIONAL**

Listado de municipios con población mayor a 10 mil habitantes¹, que señalan los estudios y el desarrollo del "Proyecto Nacional de Fibra Óptica", del Ministerio de Tecnologías de la Información y las Comunicaciones, que tienen conexión a redes de fibra óptica nacional.

No.	Código DANE	Departamento	Municipio	Población Total 30-jun-11
1	05002	ANTIOQUIA	ABEJORRAL	19.672
2	05030	ANTIOQUIA	AMAGA	28.664
3	05031	ANTIOQUIA	AMALFI	21.449
4	05034	ANTIOQUIA	ANDES	44.149
5	05038	ANTIOQUIA	ANGOSTURA	11.811
6	05040	ANTIOQUIA	ANORI	16.237
7	05045	ANTIOQUIA	APARTADO	158.059
8	05051	ANTIOQUIA	ARBOLETES	36.149
9	05079	ANTIOQUIA	BARBOSA	46.954
10	05088	ANTIOQUIA	BELLO	421.576
11	05093	ANTIOQUIA	BETULIA	17.245
12	05120	ANTIOQUIA	CACERES	33.950
13	05129	ANTIOQUIA	CALDAS	74.069
14	05138	ANTIOQUIA	CAÑASGORDAS	16.808
15	05147	ANTIOQUIA	CAREPA	50.408
16	05154	ANTIOQUIA	CAUCASIA	101.788
17	05172	ANTIOQUIA	CHIGORODO	68.852
18	05101	ANTIOQUIA	CIUDAD BOLIVAR	27.579
19	05197	ANTIOQUIA	COCORNA	15.035
20	05209	ANTIOQUIA	CONCORDIA	20.998
21	05212	ANTIOQUIA	COPACABANA	66.665
22	05234	ANTIOQUIA	DABEIBA	23.722
23	05237	ANTIOQUIA	DON MATIAS	20.371
24	05240	ANTIOQUIA	EBEJICO	12.515
25	05250	ANTIOQUIA	EL BAGRE	48.211
26	05148	ANTIOQUIA	EL CARMEN DE VIBORAL	44.403
27	05697	ANTIOQUIA	EL SANTUARIO	26.834
28	05266	ANTIOQUIA	ENVIGADO	202.354
29	05282	ANTIOQUIA	FREDONIA	22.055
30	05284	ANTIOQUIA	FRONTINO	17.913
31	05308	ANTIOQUIA	GIRARDOTA	49.398
32	05310	ANTIOQUIA	GOMEZ PLATA	12.204
33	05318	ANTIOQUIA	GUARNE	44.407
34	05360	ANTIOQUIA	ITAGÜI	255.345
35	05361	ANTIOQUIA	ITUANGO	22.538
36	05364	ANTIOQUIA	JARDIN	14.043
37	05368	ANTIOQUIA	JERICO	12.394
38	05376	ANTIOQUIA	LA CEJA	50.153
39	05380	ANTIOQUIA	LA ESTRELLA	58.422
40	05400	ANTIOQUIA	LA UNION	18.675
41	05440	ANTIOQUIA	MARINILLA	50.161
42	05001	ANTIOQUIA	MEDELLIN	2.368.282

¹ Según proyección de población para 2011 realizada por el DANE.

No.	Código DANE	Departamento	Municipio	Población Total 30-jun-11
43	05480	ANTIOQUIA	MUTATA	18.857
44	05483	ANTIOQUIA	NARIÑO	16.553
45	05495	ANTIOQUIA	NECHI	24.085
46	05490	ANTIOQUIA	NECOCLI	56.237
47	05541	ANTIOQUIA	PEÑOL	16.070
48	05543	ANTIOQUIA	PEQUE	10.411
49	05579	ANTIOQUIA	PUERTO BERRIO	43.617
50	05585	ANTIOQUIA	PUERTO NARE	17.915
51	05591	ANTIOQUIA	PUERTO TRIUNFO	18.493
52	05604	ANTIOQUIA	REMEDIOS	26.510
53	05607	ANTIOQUIA	RETIRO	18.281
54	05615	ANTIOQUIA	RIONEGRO	112.304
55	05631	ANTIOQUIA	SABANETA	48.998
56	05642	ANTIOQUIA	SALGAR	17.866
57	05649	ANTIOQUIA	SAN CARLOS	15.951
58	05656	ANTIOQUIA	SAN JERONIMO	12.270
59	05659	ANTIOQUIA	SAN JUAN DE URABA	23.364
60	05660	ANTIOQUIA	SAN LUIS	10.970
61	05664	ANTIOQUIA	SAN PEDRO	24.756
62	05665	ANTIOQUIA	SAN PEDRO DE URABA	30.284
63	05667	ANTIOQUIA	SAN RAFAEL	13.178
64	05670	ANTIOQUIA	SAN ROQUE	17.351
65	05674	ANTIOQUIA	SAN VICENTE	18.110
66	05679	ANTIOQUIA	SANTA BARBARA	22.713
67	05686	ANTIOQUIA	SANTA ROSA DE OSOS	33.838
68	05042	ANTIOQUIA	SANTAFE DE ANTIOQUIA	23.858
69	05690	ANTIOQUIA	SANTO DOMINGO	10.874
70	05736	ANTIOQUIA	SEGOVIA	38.154
71	05756	ANTIOQUIA	SONSON	36.781
72	05761	ANTIOQUIA	SOPETLAN	14.193
73	05789	ANTIOQUIA	TAMESIS	15.387
74	05790	ANTIOQUIA	TARAZA	38.191
75	05809	ANTIOQUIA	TITIRIBI	13.980
76	05837	ANTIOQUIA	TURBO	143.392
77	05847	ANTIOQUIA	URRAO	42.260
78	05854	ANTIOQUIA	VALDIVIA	20.055
79	05858	ANTIOQUIA	VEGACHI	10.147
80	05861	ANTIOQUIA	VENECIA	13.332
81	05887	ANTIOQUIA	YARUMAL	44.620
82	05890	ANTIOQUIA	YOLOMBO	22.330
83	05893	ANTIOQUIA	YONDO	17.153
84	05895	ANTIOQUIA	ZARAGOZA	29.228
85	81001	ARAUCA	ARAUCA	83.433
86	81065	ARAUCA	ARAUQUITA	39.523
87	81300	ARAUCA	FORTUL	23.955
88	81736	ARAUCA	SARAVENA	45.583
89	81794	ARAUCA	TAME	50.731
90	08078	ATLANTICO	BARANOA	55.414
91	08001	ATLANTICO	BARRANQUILLA	1.193.667

No.	Código DANE	Departamento	Municipio	Población Total 30-jun-11
92	08137	ATLANTICO	CAMPO DE LA CRUZ	17.206
93	08141	ATLANTICO	CANDELARIA	12.337
94	08296	ATLANTICO	GALAPA	38.209
95	08372	ATLANTICO	JUAN DE ACOSTA	15.906
96	08421	ATLANTICO	LURUACO	25.530
97	08433	ATLANTICO	MALAMBO	113.268
98	08436	ATLANTICO	MANATI	14.949
99	08520	ATLANTICO	PALMAR DE VARELA	24.713
100	08558	ATLANTICO	POLONUEVO	14.752
101	08560	ATLANTICO	PONEDERA	20.918
102	08573	ATLANTICO	PUERTO COLOMBIA	27.472
103	08606	ATLANTICO	REPELON	24.752
104	08634	ATLANTICO	SABANAGRANDE	29.054
105	08638	ATLANTICO	SABANALARGA	93.691
106	08675	ATLANTICO	SANTA LUCIA	11.960
107	08685	ATLANTICO	SANTO TOMAS	24.792
108	08758	ATLANTICO	SOLEDAD	551.082
109	08832	ATLANTICO	TUBARA	10.991
110	11001	BOGOTA D.C.	BOGOTA	7.467.804
111	13006	BOLIVAR	ACHI	21.563
112	13030	BOLIVAR	ALTOS DEL ROSARIO	12.663
113	13042	BOLIVAR	ARENAL	17.342
114	13052	BOLIVAR	ARJONA	67.325
115	13074	BOLIVAR	BARRANCO DE LOBA	16.595
116	13140	BOLIVAR	CALAMAR	22.164
117	13001	BOLIVAR	CARTAGENA	955.709
118	13188	BOLIVAR	CICUCO	11.087
119	13222	BOLIVAR	CLEMENCIA	12.148
120	13212	BOLIVAR	CORDOBA	12.626
121	13244	BOLIVAR	EL CARMEN DE BOLIVAR	71.854
122	13300	BOLIVAR	HATILLO DE LOBA	11.733
123	13430	BOLIVAR	MAGANGUE	123.124
124	13433	BOLIVAR	MAHATES	24.525
125	13442	BOLIVAR	MARIA LA BAJA	46.776
126	13468	BOLIVAR	MOMPOS	42.899
127	13458	BOLIVAR	MONTECRISTO	19.351
128	13473	BOLIVAR	MORALES	19.993
129	13549	BOLIVAR	PINILLOS	23.942
130	13600	BOLIVAR	RIO VIEJO	16.974
131	13647	BOLIVAR	SAN ESTANISLAO	15.823
132	13650	BOLIVAR	SAN FERNANDO	13.383
133	13654	BOLIVAR	SAN JACINTO	21.456
134	13655	BOLIVAR	SAN JACINTO DEL CAUCA	12.331
135	13657	BOLIVAR	SAN JUAN NEPOMUCENO	33.019
136	13667	BOLIVAR	SAN MARTIN DE LOBA	15.863
137	13670	BOLIVAR	SAN PABLO	30.535
138	13673	BOLIVAR	SANTA CATALINA	12.667
139	13683	BOLIVAR	SANTA ROSA	20.686
140	13688	BOLIVAR	SANTA ROSA DEL SUR	38.505

No.	Código DANE	Departamento	Municipio	Población Total 30-jun-11
141	13744	BOLIVAR	SIMITI	19.269
142	13780	BOLIVAR	TALAIKUA NUEVO	11.220
143	13810	BOLIVAR	TIQUISIO	20.523
144	13836	BOLIVAR	TURBACO	68.279
145	13838	BOLIVAR	TURBANA	14.284
146	13873	BOLIVAR	VILLANUEVA	18.780
147	13894	BOLIVAR	ZAMBRANO	11.321
148	15047	BOYACA	AQUITANIA	15.880
149	15176	BOYACA	CHIQUEQUIRA	61.520
150	15183	BOYACA	CHITA	10.048
151	15204	BOYACA	COMBITA	13.936
152	15238	BOYACA	DUITAMA	110.911
153	15299	BOYACA	GARAGOA	16.822
154	15469	BOYACA	MONIQUEIRA	21.621
155	15491	BOYACA	NOBSA	15.901
156	15507	BOYACA	OTANCHE	10.599
157	15516	BOYACA	PAIPA	29.606
158	15531	BOYACA	PAUNA	10.658
159	15572	BOYACA	PUERTO BOYACA	53.482
160	15599	BOYACA	RAMIRIQUI	10.337
161	15600	BOYACA	RAQUIRA	13.187
162	15632	BOYACA	SABOYA	12.631
163	15646	BOYACA	SAMACA	19.018
164	15681	BOYACA	SAN PABLO DE BORBUR	10.708
165	15693	BOYACA	SANTA ROSA DE VITERBO	13.384
166	15759	BOYACA	SOGAMOSO	115.134
167	15806	BOYACA	TIBASOSA	13.530
168	15814	BOYACA	TOCA	10.350
169	15001	BOYACA	TUNJA	174.561
170	15842	BOYACA	UMBITA	10.284
171	15861	BOYACA	VENTAQUEMADA	15.062
172	15407	BOYACA	VILLA DE LEYVA	14.578
173	17013	CALDAS	AGUADAS	22.944
174	17042	CALDAS	ANSERMA	34.310
175	17050	CALDAS	ARANZAZU	11.971
176	17088	CALDAS	BELALCAZAR	11.264
177	17174	CALDAS	CHINCHINA	52.297
178	17272	CALDAS	FILADELFIA	11.704
179	17380	CALDAS	LA DORADA	75.412
180	17001	CALDAS	MANIZALES	390.084
181	17433	CALDAS	MANZANARES	23.985
182	17444	CALDAS	MARQUETALIA	14.940
183	17486	CALDAS	NEIRA	29.589
184	17513	CALDAS	PACORA	13.156
185	17524	CALDAS	PALESTINA	17.890
186	17541	CALDAS	PENSILVANIA	26.384
187	17614	CALDAS	RIOSUCIO	58.627
188	17616	CALDAS	RISARALDA	10.027
189	17653	CALDAS	SALAMINA	17.993
190	17662	CALDAS	SAMANA	25.739

No.	Código DANE	Departamento	Municipio	Población Total 30-jun-11
191	17777	CALDAS	SUPIA	25.984
192	17873	CALDAS	VILLAMARIA	52.120
193	17877	CALDAS	VITERBO	12.661
194	18094	CAQUETA	BELEN DE LOS ANDAQUIES	11.334
195	18150	CAQUETA	CARTAGENA DEL CHAIRA	31.416
196	18205	CAQUETA	CURILLO	11.460
197	18247	CAQUETA	EL DONCELLO	21.930
198	18256	CAQUETA	EL PAUJIL	19.090
199	18001	CAQUETA	FLORENCIA	160.409
200	18410	CAQUETA	LA MONTAÑITA	22.989
201	18460	CAQUETA	MILAN	11.635
202	18592	CAQUETA	PUERTO RICO	32.972
203	18610	CAQUETA	SAN JOSE DEL FRAGUA	14.505
204	18753	CAQUETA	SAN VICENTE DEL CAGUAN	63.239
205	18860	CAQUETA	VALPARAISO	11.418
206	85010	CASANARE	AGUAZUL	34.218
207	85125	CASANARE	HATO COROZAL	11.300
208	85139	CASANARE	MANI	11.154
209	85250	CASANARE	PAZ DE ARIPORO	26.855
210	85410	CASANARE	TAURAMENA	19.614
211	85430	CASANARE	TRINIDAD	13.376
212	85440	CASANARE	VILLANUEVA	23.012
213	85001	CASANARE	YOPAL	126.661
214	19022	CAUCA	ALMAGUER	21.009
215	19050	CAUCA	ARGELIA	25.733
216	19075	CAUCA	BALBOA	24.755
217	19100	CAUCA	BOLIVAR	44.271
218	19110	CAUCA	BUENOS AIRES	29.937
219	19130	CAUCA	CAJIBIO	36.303
220	19137	CAUCA	CALDONO	32.115
221	19142	CAUCA	CALOTO	17.499
222	19212	CAUCA	CORINTO	30.319
223	19256	CAUCA	EL TAMBO	46.888
224	19300	CAUCA	GUACHENE	19.654
225	19355	CAUCA	INZA	29.102
226	19364	CAUCA	JAMBALO	16.258
227	19392	CAUCA	LA SIERRA	10.729
228	19397	CAUCA	LA VEGA	43.139
229	19450	CAUCA	MERCADERES	17.899
230	19455	CAUCA	MIRANDA	36.901
231	19473	CAUCA	MORALES	25.231
232	19517	CAUCA	PAEZ	33.551
233	19532	CAUCA	PATIA	34.898
234	19548	CAUCA	PIENDAMO	39.816
235	19001	CAUCA	POPAYAN	268.036
236	19573	CAUCA	PUERTO TEJADA	45.091
237	19585	CAUCA	PURACE	15.190
238	19622	CAUCA	ROSAS	12.981
239	19693	CAUCA	SAN SEBASTIAN	13.438
240	19701	CAUCA	SANTA ROSA	10.076

No.	Código DANE	Departamento	Municipio	Población Total 30-jun-11
241	19698	CAUCA	SANTANDER DE QUILICHAO	87.872
242	19743	CAUCA	SILVIA	31.600
243	19760	CAUCA	SOTARA	16.397
244	19780	CAUCA	SUAREZ	18.860
245	19807	CAUCA	TIMBIO	32.217
246	19821	CAUCA	TORIBIO	27.958
247	19824	CAUCA	TOTORO	18.960
248	19845	CAUCA	VILLA RICA	15.413
249	20011	CESAR	AGUACHICA	88.883
250	20013	CESAR	AGUSTIN CODAZZI	52.235
251	20032	CESAR	ASTREA	18.901
252	20045	CESAR	BECERRIL	13.680
253	20060	CESAR	BOSCONIA	34.734
254	20175	CESAR	CHIMICHAGUA	30.877
255	20178	CESAR	CHIRIGUANA	20.691
256	20228	CESAR	CURUMANI	25.682
257	20238	CESAR	EL COPEY	25.956
258	20250	CESAR	EL PASO	22.082
259	20295	CESAR	GAMARRA	15.777
260	20383	CESAR	LA GLORIA	13.612
261	20400	CESAR	LA JAGUA DE IBIRICO	22.184
262	20621	CESAR	LA PAZ	22.522
263	20443	CESAR	MANAURE	13.198
264	20517	CESAR	PAILITAS	16.710
265	20550	CESAR	PELAYA	17.401
266	20570	CESAR	PUEBLO BELLO	20.154
267	20614	CESAR	RIO DE ORO	14.208
268	20710	CESAR	SAN ALBERTO	22.757
269	20750	CESAR	SAN DIEGO	13.565
270	20770	CESAR	SAN MARTIN	18.089
271	20787	CESAR	TAMALAMEQUE	13.973
272	20001	CESAR	VALLEDUPAR	413.341
273	27205	CHOCO	CONDOTO	14.003
274	27245	CHOCO	EL CARMEN DE ATRATO	13.123
275	27361	CHOCO	ISTMINA	24.644
276	27413	CHOCO	LLORO	10.835
277	27430	CHOCO	MEDIO BAUDO	12.801
278	27450	CHOCO	MEDIO SAN JUAN	14.894
279	27001	CHOCO	QUIBDO	114.792
280	27615	CHOCO	RIOSUCIO	28.626
281	27787	CHOCO	TADO	18.586
282	23068	CORDOBA	AYAPEL	47.408
283	23079	CORDOBA	BUENAVISTA	20.527
284	23090	CORDOBA	CANALETE	19.679
285	23162	CORDOBA	CERETE	88.466
286	23168	CORDOBA	CHIMA	14.456
287	23182	CORDOBA	CHINU	46.212
288	23189	CORDOBA	CIENAGA DE ORO	59.521
289	23300	CORDOBA	COTORRA	15.301
290	23350	CORDOBA	LA APARTADA	14.142

No.	Código DANE	Departamento	Municipio	Población Total 30-jun-11
291	23417	CORDOBA	LORICA	114.975
292	23419	CORDOBA	LOS CORDOBAS	21.138
293	23464	CORDOBA	MOMIL	14.434
294	23466	CORDOBA	MONTELIBANO	74.284
295	23001	CORDOBA	MONTERIA	415.852
296	23500	CORDOBA	MOÑITOS	25.782
297	23555	CORDOBA	PLANETA RICA	64.933
298	23570	CORDOBA	PUEBLO NUEVO	35.562
299	23574	CORDOBA	PUERTO ESCONDIDO	25.881
300	23580	CORDOBA	PUERTO LIBERTADOR	41.924
301	23586	CORDOBA	PURISIMA	14.911
302	23660	CORDOBA	SAHAGUN	88.953
303	23670	CORDOBA	SAN ANDRES SOTAVENTO	38.498
304	23672	CORDOBA	SAN ANTERO	29.134
305	23675	CORDOBA	SAN BERNARDO DEL VIENTO	33.326
306	23678	CORDOBA	SAN CARLOS	25.644
307	23682	CORDOBA	SAN JOSE DE URE	10.376
308	23686	CORDOBA	SAN PELAYO	41.768
309	23807	CORDOBA	TIERRALTA	90.738
310	23815	CORDOBA	TUCHIN	34.436
311	23855	CORDOBA	VALENCIA	39.258
312	25001	CUNDINAMARCA	AGUA DE DIOS	11.338
313	25035	CUNDINAMARCA	ANAPOIMA	12.539
314	25040	CUNDINAMARCA	ANOLAIMA	12.689
315	25053	CUNDINAMARCA	ARBELAEZ	12.107
316	25099	CUNDINAMARCA	BOJACA	10.433
317	25126	CUNDINAMARCA	CAJICA	52.244
318	25148	CUNDINAMARCA	CAPARRAPI	16.617
319	25151	CUNDINAMARCA	CAQUEZA	16.761
320	25175	CUNDINAMARCA	CHIA	114.881
321	25181	CUNDINAMARCA	CHOACHI	10.923
322	25183	CUNDINAMARCA	CHOCONTA	22.804
323	25200	CUNDINAMARCA	COGUA	20.682
324	25214	CUNDINAMARCA	COTA	22.879
325	25245	CUNDINAMARCA	EL COLEGIO	21.328
326	25260	CUNDINAMARCA	EL ROSAL	15.731
327	25269	CUNDINAMARCA	FACATATIVA	122.320
328	25279	CUNDINAMARCA	FOMEQUE	12.174
329	25286	CUNDINAMARCA	FUNZA	69.783
330	25290	CUNDINAMARCA	FUSAGASUGA	124.110
331	25295	CUNDINAMARCA	GACHANCIPA	12.944
332	25297	CUNDINAMARCA	GACHETA	10.805
333	25307	CUNDINAMARCA	GIRARDOT	102.492
334	25317	CUNDINAMARCA	GUACHETA	11.437
335	25320	CUNDINAMARCA	GUADUAS	35.671
336	25322	CUNDINAMARCA	GUASCA	13.810
337	25377	CUNDINAMARCA	LA CALERA	26.077
338	25386	CUNDINAMARCA	LA MESA	29.566
339	25394	CUNDINAMARCA	LA PALMA	10.391

No.	Código DANE	Departamento	Municipio	Población Total 30-jun-11
340	25402	CUNDINAMARCA	LA VEGA	13.853
341	25407	CUNDINAMARCA	LENGUAZAQUE	10.063
342	25430	CUNDINAMARCA	MADRID	71.564
343	25473	CUNDINAMARCA	MOSQUERA	74.654
344	25486	CUNDINAMARCA	NEMOCON	12.613
345	25488	CUNDINAMARCA	NILO	16.602
346	25513	CUNDINAMARCA	PACHO	26.403
347	25535	CUNDINAMARCA	PASCA	11.760
348	25572	CUNDINAMARCA	PUERTO SALGAR	17.392
349	25645	CUNDINAMARCA	SAN ANTONIO DEL TEQUENDAMA	12.815
350	25649	CUNDINAMARCA	SAN BERNARDO	10.518
351	25718	CUNDINAMARCA	SASAIMA	10.495
352	25736	CUNDINAMARCA	SEQUILE	12.152
353	25740	CUNDINAMARCA	SIBATE	35.681
354	25743	CUNDINAMARCA	SILVANIA	21.782
355	25745	CUNDINAMARCA	SIMIJACA	12.215
356	25754	CUNDINAMARCA	SOACHA	466.938
357	25758	CUNDINAMARCA	SOPO	24.489
358	25769	CUNDINAMARCA	SUBACHOQUE	14.864
359	25772	CUNDINAMARCA	SUESCA	16.024
360	25779	CUNDINAMARCA	SUSA	11.191
361	25785	CUNDINAMARCA	TABIO	24.487
362	25799	CUNDINAMARCA	TENJO	19.366
363	25815	CUNDINAMARCA	TOCAIMA	17.929
364	25817	CUNDINAMARCA	TOCANCIPA	28.732
365	25839	CUNDINAMARCA	UBALA	11.181
366	25843	CUNDINAMARCA	VILLA DE SAN DIEGO DE UBATE	37.936
367	25873	CUNDINAMARCA	VILLAPINZON	18.429
368	25875	CUNDINAMARCA	VILLETEA	24.781
369	25878	CUNDINAMARCA	VIOTA	13.382
370	25885	CUNDINAMARCA	YACOPI	16.735
371	25899	CUNDINAMARCA	ZIPAQUIRA	114.161
372	95025	GUAVIARE	EL RETORNO	21.414
373	95001	GUAVIARE	SAN JOSE DEL GUAVIARE	60.334
374	41006	HUILA	ACEVEDO	30.178
375	41016	HUILA	AIPE	23.513
376	41020	HUILA	ALGECIRAS	24.161
377	41132	HUILA	CAMPOALEGRE	33.563
378	41206	HUILA	COLOMBIA	11.909
379	41298	HUILA	GARZON	80.509
380	41306	HUILA	GIGANTE	31.197
381	41319	HUILA	GUADALUPE	19.735
382	41357	HUILA	IQUIRA	11.864
383	41359	HUILA	ISNOS	25.748
384	41378	HUILA	LA ARGENTINA	13.011
385	41396	HUILA	LA PLATA	58.441
386	41001	HUILA	NEIVA	333.030
387	41503	HUILA	OPORAPA	12.374
388	41524	HUILA	PALERMO	30.401
389	41530	HUILA	PALESTINA	11.034

No.	Código DANE	Departamento	Municipio	Población Total 30-jun-11
390	41548	HUILA	PITAL	13.327
391	41551	HUILA	PITALITO	116.328
392	41615	HUILA	RIVERA	17.966
393	41660	HUILA	SALADOBLANCO	10.975
394	41668	HUILA	SAN AGUSTIN	31.623
395	41676	HUILA	SANTA MARIA	10.918
396	41770	HUILA	SUAZA	16.992
397	41791	HUILA	TARQUI	16.940
398	41799	HUILA	TELLO	13.907
399	41807	HUILA	TIMANA	20.185
400	44035	LA GUAJIRA	ALBANIA	24.468
401	44078	LA GUAJIRA	BARRANCAS	31.436
402	44090	LA GUAJIRA	DIBULLA	28.292
403	44098	LA GUAJIRA	DISTRACCION	14.325
404	44279	LA GUAJIRA	FONSECA	30.891
405	44378	LA GUAJIRA	HATONUEVO	21.330
406	44430	LA GUAJIRA	MAICAO	145.246
407	44560	LA GUAJIRA	MANAURE	88.445
408	44001	LA GUAJIRA	RIOHACHA	222.354
409	44650	LA GUAJIRA	SAN JUAN DEL CESAR	35.568
410	44847	LA GUAJIRA	URIBIA	150.702
411	44855	LA GUAJIRA	URUMITA	16.098
412	44874	LA GUAJIRA	VILLANUEVA	26.219
413	47030	MAGDALENA	ALGARROBO	12.243
414	47053	MAGDALENA	ARACATACA	37.753
415	47058	MAGDALENA	ARIGUANI	31.687
416	47170	MAGDALENA	CHIVOLO	16.148
417	47189	MAGDALENA	CIENAGA	103.309
418	47245	MAGDALENA	EL BANCO	55.085
419	47258	MAGDALENA	EL PIÑON	16.812
420	47268	MAGDALENA	EL RETEN	20.053
421	47288	MAGDALENA	FUNDACION	57.170
422	47318	MAGDALENA	GUAMAL	26.389
423	47460	MAGDALENA	NUEVA GRANADA	18.192
424	47545	MAGDALENA	PIJIÑO DEL CARMEN	15.016
425	47551	MAGDALENA	PIVIJAY	34.707
426	47555	MAGDALENA	PLATO	54.143
427	47570	MAGDALENA	PUEBLOVIEJO	28.174
428	47660	MAGDALENA	SABANAS DE SAN ANGEL	16.061
429	47692	MAGDALENA	SAN SEBASTIAN DE BUENAVISTA	17.384
430	47707	MAGDALENA	SANTA ANA	24.749
431	47720	MAGDALENA	SANTA BARBARA DE PINTO	11.973
432	47001	MAGDALENA	SANTA MARTA	454.860
433	47745	MAGDALENA	SITIONUEVO	29.989
434	47798	MAGDALENA	TENERIFE	12.333
435	47980	MAGDALENA	ZONA BANANERA	58.964
436	50006	META	ACACIAS	62.776
437	50287	META	FUENTE DE ORO	12.392
438	50313	META	GRANADA	57.287

No.	Código DANE	Departamento	Municipio	Población Total 30-jun-11
439	50330	META	MESETAS	11.035
440	50450	META	PUERTO CONCORDIA	18.801
441	50568	META	PUERTO GAITAN	18.089
442	50577	META	PUERTO LLERAS	10.225
443	50573	META	PUERTO LOPEZ	31.647
444	50590	META	PUERTO RICO	18.206
445	50606	META	RESTREPO	10.469
446	50689	META	SAN MARTIN	23.365
447	50001	META	VILLAVICENCIO	441.996
448	50711	META	VISTAHERMOSA	23.707
449	52019	NARIÑO	ALBAN	20.980
450	52079	NARIÑO	BARBACOAS	34.627
451	52110	NARIÑO	BUESACO	23.887
452	52240	NARIÑO	CHACHAGÜI	13.408
453	52215	NARIÑO	CORDOBA	13.844
454	52227	NARIÑO	CUMBAL	34.858
455	52233	NARIÑO	CUMBITARA	13.590
456	52256	NARIÑO	EL ROSARIO	10.701
457	52258	NARIÑO	EL TABLON DE GOMEZ	13.247
458	52260	NARIÑO	EL TAMBO	13.006
459	52317	NARIÑO	GUACHUCAL	16.152
460	52320	NARIÑO	GUAITARILLA	12.661
461	52356	NARIÑO	IPIALES	126.335
462	52378	NARIÑO	LA CRUZ	18.049
463	52381	NARIÑO	LA FLORIDA	10.116
464	52399	NARIÑO	LA UNION	26.819
465	52405	NARIÑO	LEIVA	13.039
466	52411	NARIÑO	LINARES	10.755
467	52418	NARIÑO	LOS ANDES	18.084
468	52427	NARIÑO	MAGÜI	19.822
469	52001	NARIÑO	PASTO	417.484
470	52540	NARIÑO	POLICARPA	15.583
471	52560	NARIÑO	POTOSI	12.527
472	52565	NARIÑO	PROVIDENCIA	12.644
473	52585	NARIÑO	PUPIALES	19.029
474	52612	NARIÑO	RICAURTE	17.090
475	52621	NARIÑO	ROBERTO PAYAN	20.132
476	52678	NARIÑO	SAMANIEGO	49.906
477	52685	NARIÑO	SAN BERNARDO	17.116
478	52687	NARIÑO	SAN LORENZO	19.261
479	52693	NARIÑO	SAN PABLO	17.778
480	52683	NARIÑO	SANDONA	25.547
481	52699	NARIÑO	SANTACRUZ	24.886
482	52786	NARIÑO	TAMINANGO	19.112
483	52788	NARIÑO	TANGUA	10.130
484	52835	NARIÑO	TUMACO	183.006
485	52838	NARIÑO	TUQUERRES	40.966
486	52885	NARIÑO	YACUANQUER	10.582
487	54003	NORTE DE SANTANDER	ABREGO	36.564
488	54128	NORTE DE SANTANDER	CACHIRA	10.818

No.	Código DANE	Departamento	Municipio	Población Total 30-Jun-11
489	54172	NORTE DE SANTANDER	CHINACOTA	15.697
490	54174	NORTE DE SANTANDER	CHITAGA	10.297
491	54206	NORTE DE SANTANDER	CONVENCION	14.679
492	54001	NORTE DE SANTANDER	CUCUTA	624.661
493	54245	NORTE DE SANTANDER	EL CARMEN	14.911
494	54261	NORTE DE SANTANDER	EL ZULIA	21.766
495	54344	NORTE DE SANTANDER	HACARI	10.416
496	54385	NORTE DE SANTANDER	LA ESPERANZA	11.566
497	54405	NORTE DE SANTANDER	LOS PATIOS	72.756
498	54498	NORTE DE SANTANDER	OCAÑA	95.190
499	54518	NORTE DE SANTANDER	PAMPLONA	55.727
500	54720	NORTE DE SANTANDER	SARDINATA	22.676
501	54800	NORTE DE SANTANDER	TEORAMA	19.790
502	54810	NORTE DE SANTANDER	TIBU	35.723
503	54820	NORTE DE SANTANDER	TOLEDO	17.278
504	54874	NORTE DE SANTANDER	VILLA DEL ROSARIO	80.532
505	86001	PUTUMAYO	MOCOA	39.207
506	86320	PUTUMAYO	ORITO	48.483
507	86568	PUTUMAYO	PUERTO ASIS	57.951
508	86569	PUTUMAYO	PUERTO CAICEDO	14.401
509	86571	PUTUMAYO	PUERTO GUZMAN	23.205
510	86757	PUTUMAYO	SAN MIGUEL	24.488
511	86749	PUTUMAYO	SIBUNDOY	13.790
512	86865	PUTUMAYO	VALLE DEL GUAMUEZ	49.272
513	86885	PUTUMAYO	VILLAGARZON	20.907
514	63001	QUINDIO	ARMENIA	290.482
515	63130	QUINDIO	CALARCA	76.027
516	63190	QUINDIO	CIRCASIA	28.903
517	63272	QUINDIO	FILANDIA	13.212
518	63401	QUINDIO	LA TEBAIDA	38.445
519	63470	QUINDIO	MONTENEGRO	40.733
520	63594	QUINDIO	QUIMBAYA	34.604
521	66045	RISARALDA	APIA	18.400
522	66088	RISARALDA	BELEN DE UMBRIA	27.718
523	66170	RISARALDA	DOSQUEBRADAS	191.070
524	66318	RISARALDA	GUATICA	15.491
525	66400	RISARALDA	LA VIRGINIA	31.729
526	66440	RISARALDA	MARSELLA	22.530
527	66456	RISARALDA	MISTRATO	15.711
528	66001	RISARALDA	PEREIRA	459.667
529	66572	RISARALDA	PUEBLO RICO	12.683
530	66594	RISARALDA	QUINCHIA	33.554
531	66682	RISARALDA	SANTA ROSA DE CABAL	71.382
532	66687	RISARALDA	SANTUARIO	15.588
533	88001	SAN ANDRES	SAN ANDRES	68.868
534	68077	SANTANDER	BARBOSA	27.626
535	68081	SANTANDER	BARRANCABERMEJA	191.625

No.	Código DANE	Departamento	Municipio	Población Total 30-jun-11
536	68101	SANTANDER	BOLIVAR	12.972
537	68001	SANTANDER	BUCARAMANGA	525.119
538	68167	SANTANDER	CHARALA	10.876
539	68190	SANTANDER	CIMITARRA	40.299
540	68229	SANTANDER	CURITI	11.730
541	68235	SANTANDER	EL CARMEN DE CHUCURI	19.308
542	68255	SANTANDER	EL PLAYON	12.305
543	68276	SANTANDER	FLORIDABLANCA	262.105
544	68307	SANTANDER	GIRON	161.545
545	68385	SANTANDER	LANDAZURI	15.300
546	68406	SANTANDER	LEBRIJA	35.356
547	68418	SANTANDER	LOS SANTOS	11.708
548	68432	SANTANDER	MALAGA	18.522
549	68464	SANTANDER	MOGOTES	10.905
550	68500	SANTANDER	OIBA	11.414
551	68547	SANTANDER	PIEDRECUESTA	135.930
552	68572	SANTANDER	PUENTE NACIONAL	13.255
553	68575	SANTANDER	PUERTO WILCHES	31.492
554	68615	SANTANDER	RIONEGRO	27.989
555	68655	SANTANDER	SABANA DE TORRES	19.202
556	68679	SANTANDER	SAN GIL	44.751
557	68689	SANTANDER	SAN VICENTE DE CHUCURI	34.116
558	68755	SANTANDER	SOCORRO	29.999
559	68770	SANTANDER	SUAITA	10.552
560	68861	SANTANDER	VELEZ	19.324
561	70124	SUCRE	CAIMITO	11.643
562	70215	SUCRE	COROZAL	60.674
563	70221	SUCRE	COVEÑAS	12.602
564	70233	SUCRE	EL ROBLE	10.079
565	70235	SUCRE	GALERAS	18.944
566	70265	SUCRE	GUARANDA	16.587
567	70400	SUCRE	LA UNION	10.807
568	70418	SUCRE	LOS PALMITOS	19.283
569	70429	SUCRE	MAJAGUAL	32.561
570	70473	SUCRE	MORROA	13.774
571	70508	SUCRE	OVEJAS	21.303
572	70523	SUCRE	PALMITO	12.694
573	70670	SUCRE	SAMPUES	37.350
574	70678	SUCRE	SAN BENITO ABAD	24.387
575	70702	SUCRE	SAN JUAN DE BETULIA	12.484
576	70708	SUCRE	SAN MARCOS	54.364
577	70713	SUCRE	SAN ONOFRE	48.566
578	70717	SUCRE	SAN PEDRO	16.210
579	70820	SUCRE	SANTIAGO DE TOLU	31.109
580	70742	SUCRE	SINCE	32.390
581	70001	SUCRE	SINCELEJO	260.010
582	70771	SUCRE	SUCRE	22.364
583	70823	SUCRE	TOLU VIEJO	18.912
584	73043	TOLIMA	ANZOATEGUI	17.618

No.	Código DANE	Departamento	Municipio	Población Total 30-jun-11
585	73055	TOLIMA	ARMERO	12.401
586	73067	TOLIMA	ATACO	22.243
587	73124	TOLIMA	CAJAMARCA	19.712
588	73168	TOLIMA	CHAPARRAL	46.981
589	73217	TOLIMA	COYAIMA	28.150
590	73226	TOLIMA	CUNDAY	10.078
591	73268	TOLIMA	ESPINAL	76.398
592	73275	TOLIMA	FLANDES	28.699
593	73283	TOLIMA	FRESNO	30.719
594	73319	TOLIMA	GUAMO	33.378
595	73349	TOLIMA	HONDA	25.754
596	73001	TOLIMA	IBAGUE	532.020
597	73352	TOLIMA	ICONONZO	11.297
598	73408	TOLIMA	LERIDA	18.346
599	73411	TOLIMA	LIBANO	41.190
600	73443	TOLIMA	MARIQUITA	33.183
601	73449	TOLIMA	MELGAR	34.835
602	73483	TOLIMA	NATAGAIMA	22.826
603	73504	TOLIMA	ORTEGA	32.928
604	73555	TOLIMA	PLANADAS	29.739
605	73585	TOLIMA	PURIFICACION	28.747
606	73616	TOLIMA	RIOBLANCO	24.985
607	73624	TOLIMA	ROVIRA	21.040
608	73671	TOLIMA	SALDAÑA	14.711
609	73675	TOLIMA	SAN ANTONIO	14.758
610	73678	TOLIMA	SAN LUIS	19.207
611	73861	TOLIMA	VENADILLO	19.282
612	73870	TOLIMA	VILLAHERMOSA	10.922
613	76020	VALLE DEL CAUCA	ALCALA	19.713
614	76036	VALLE DEL CAUCA	ANDALUCIA	17.923
615	76041	VALLE DEL CAUCA	ANSERMANUEVO	19.989
616	76100	VALLE DEL CAUCA	BOLIVAR	14.189
617	76109	VALLE DEL CAUCA	BUENAVENTURA	369.868
618	76113	VALLE DEL CAUCA	BUGALAGRANDE	21.360
619	76122	VALLE DEL CAUCA	CAICEDONIA	30.238
620	76001	VALLE DEL CAUCA	CALI	2.269.653
621	76126	VALLE DEL CAUCA	CALIMA	15.654
622	76130	VALLE DEL CAUCA	CANDELARIA	76.949
623	76147	VALLE DEL CAUCA	CARTAGO	129.319
624	76233	VALLE DEL CAUCA	DAGUA	35.931
625	76243	VALLE DEL CAUCA	EL AGUILA	10.903
626	76248	VALLE DEL CAUCA	EL CERRITO	56.321
627	76275	VALLE DEL CAUCA	FLORIDA	57.272
628	76306	VALLE DEL CAUCA	GINEBRA	20.289
629	76318	VALLE DEL CAUCA	GUACARI	33.394
630	76111	VALLE DEL CAUCA	GUADALAJARA DE BUGA	115.946
631	76364	VALLE DEL CAUCA	JAMUNDI	110.037

No.	Código DANE	Departamento	Municipio	Población Total 30-jun-11
632	76377	VALLE DEL CAUCA	LA CUMBRE	11.335
633	76400	VALLE DEL CAUCA	LA UNION	35.229
634	76403	VALLE DEL CAUCA	LA VICTORIA	13.603
635	76497	VALLE DEL CAUCA	OBANDO	14.702
636	76520	VALLE DEL CAUCA	PALMIRA	296.619
637	76563	VALLE DEL CAUCA	PRADERA	52.501
638	76606	VALLE DEL CAUCA	RESTREPO	16.063
639	76616	VALLE DEL CAUCA	RIOFRIO	15.688
640	76622	VALLE DEL CAUCA	ROLDANILLO	33.529
641	76670	VALLE DEL CAUCA	SAN PEDRO	17.162
642	76736	VALLE DEL CAUCA	SEVILLA	46.237
643	76823	VALLE DEL CAUCA	TORO	16.169
644	76828	VALLE DEL CAUCA	TRUJILLO	18.344
645	76834	VALLE DEL CAUCA	TULUA	201.688
646	76869	VALLE DEL CAUCA	VIJES	10.493
647	76890	VALLE DEL CAUCA	YOTOCO	15.977
648	76892	VALLE DEL CAUCA	YUMBO	106.559
649	76895	VALLE DEL CAUCA	ZARZAL	43.471
650	99773	VICHADA	CUMARIBO	33.480

Nota: Este listado será actualizado por la CRC, con base en los avances del Proyecto Nacional de Fibra Óptica del Ministerio de Tecnologías de la información y las Comunicaciones, mediante acto administrativo cuya expedición se delega al Director Ejecutivo.

Aquellos municipios que se encuentren en el listado que no estén cubiertos por redes fijas (TPBCLE) no les aplicará lo dispuesto en la "Tabla senda cargo por transporte" del ARTÍCULO 4.3.2.4 del CAPÍTULO 3 del TÍTULO IV.

(Anexo 03 Resolución CRC 1763 de 2007, incorporado por la Resolución CRC 3534 de 2012 y modificado por la Resolución CRC 4808 de 2015)

ANEXO 4.5.

A. TRASLADO DE BENEFICIOS A LOS USUARIOS

Los proveedores de redes y servicios de telecomunicaciones móviles, deberán seleccionar el tipo de transferencia de beneficios que harán a sus usuarios, bien sea mediante (i) la disminución de los precios de sus servicios de voz o (ii) a través de inversiones en nueva infraestructura, para lo cual se debe marcar con una "X" el tipo de transferencia a ser utilizada.

Selección de tipo de transferencia de beneficios a usuarios	Años 2013 - 2014
Inversión en despliegue de nueva infraestructura móvil	
Disminución de tarifas de los servicios de voz	

B. FORMULACIÓN DE PROYECTOS DE INVERSIÓN EN NUEVA INFRAESTRUCTURA

En caso de que la opción de transferencia de beneficios a los usuarios derivados de la disminución de los cargos de acceso a redes móviles, sea el despliegue de nueva infraestructura, los proveedores de redes y servicios deberán reportar el siguiente cuadro, por cada proyecto de inversión que planee ejecutar:

Periodicidad: Eventual.

Plazo: A más tardar un (1) mes de la aprobación del Ministerio de Tecnologías de la Información y las Comunicaciones.

	Año 2013 I Semestre	Año 2013 II Semestre	Año 2014 I Semestre	Año 2014 II Semestre
1. Proyecto No. 1 (1)				
1.1 Descripción del alcance del proyecto				
1.2 Monto estimado de la inversión en nueva infraestructura (\$ corrientes)				
1.3 Tecnología: Registrar el tipo de tecnología (3G, 3.5G) objetivo de la construcción de la nueva infraestructura				
1.4 Porcentaje (%) estimado de ejecución del proyecto para cada semestre (2)				
1.5 Municipios beneficiados con la ejecución del proyecto				
2. Proyecto No. 2 (1)				
2.1 Descripción del alcance del proyecto				
2.2 Monto estimado de la inversión en nueva infraestructura (\$ corrientes)				
2.3 Tecnología: Registrar el tipo de tecnología (3G, 3.5G) objetivo de la construcción de la nueva infraestructura				
2.4 Porcentaje (%) estimado de ejecución del proyecto para cada semestre (2)				
2.5 Municipios beneficiados con la ejecución del proyecto				
Total estimado de la inversión en nueva infraestructura (\$ corrientes) (3)				

Nota 1: Los proveedores de redes y servicios de telecomunicaciones móviles podrán formular la cantidad de proyectos de inversión en nueva infraestructura que consideren necesarios.

Nota 2: Para cada proyecto, se debe diligenciar la información para cada semestre, según sea su formulación. Es decir, podrán existir casos en los cuales un proyecto tenga una duración de dos (2) semestres, mientras que para otros, la duración podría ser de cuatro (4) semestres.

Nota 3: Para cada año, el monto estimado de inversión debe ser igual al valor estimado de ahorros por concepto de la disminución de cargos de acceso a redes móviles.

C. EJECUCIÓN DE PROYECTOS DE INVERSIÓN EN NUEVA INFRAESTRUCTURA

Periodicidad: Semestral.

Plazo: 15 días calendario después del vencimiento del semestre.

	Año 2013 I Semestre	Año 2013 II Semestre	Año 2014 I Semestre	Año 2014 II Semestre
1. Proyecto No. 1				
1.1 Monto ejecutado de la inversión en nueva infraestructura (\$ corrientes)				
1.2 Porcentaje (%) de ejecución del proyecto para cada semestre				
1.3 Observaciones sobre la ejecución del proyecto				
2. Proyecto No. 2				
2.1 Monto ejecutado de la inversión en nueva infraestructura (\$ corrientes)				
2.2 Porcentaje (%) de ejecución del proyecto para cada semestre				
2.3 Observaciones sobre la ejecución del proyecto				
Monto total ejecutado de la inversión en nueva infraestructura (\$ corrientes)				

(Anexo 1 Resolución 4001 de 2012)

ANEXO 4.6. FORMATO DE REPORTE DE INFORMACIÓN**OPERADOR POSTAL QUE REPORTA (1):****NIT (2):****FECHA DE REPORTE (3):**

Fecha del acuerdo (4)	Persona natural o jurídica con la que se realiza el acuerdo (5)	Tipo de acuerdo: UF u OMEM (6)	Cantidad de objetos postales masivos pactados (7)	Tarifa unitaria de la cantidad pactada (8)	Zona geográfica (9)	
					Departamento	Municipio

Nota 1: Si para diferentes volúmenes de objetos postales masivos, o zonas geográficas se pactaron diferentes tarifas unitarias asociadas, se deberá reportar de manera separada cada una de ellas.

Nota 2: La información correspondiente a este anexo deberá reportarse en archivo de hoja de cálculo excel, conforme al formato disponible en la página web www.crcm.gov.co

(1) Es el nombre del operador de Mensajería Expresa Masiva que reporta la información.

(2) Corresponde al número de identificación tributaria del operador de Mensajería Expresa Masiva que reporta la información.

(3) Corresponde a la fecha en que se presenta el reporte (dd/mm/aaaa).

(4) Corresponde a la fecha en que se celebró el respectivo acuerdo (dd/mm/aaaa).

(5) Nombre de la persona natural o jurídica (empresa) con la cual se celebró el respectivo acuerdo.

(6) Indicar con la sigla UF en caso de que el acuerdo se haya realizado con un usuario final del servicio o con la sigla OMEM en caso de que el acuerdo se haya realizado con otro operador de Mensajería Expresa Masiva.

(7) Número de objetos postales masivos pactados en el contrato.

(8) Valor en pesos corrientes de la tarifa unitaria asedada al número de objetos postales masivos pactados en el respectivo contrato.

(9) Zona geográfica se refiere al municipio y departamento donde se desarrolla la distribución de objetos masivos del respectivo acuerdo.

(Anexo Resolución CRC 2567 de 2010)

ANEXO 4.7. METODOLOGÍA DE COSTOS

COMPARTICIÓN DE INSTALACIONES ESENCIALES DE LA RED DE TELEVISIÓN ABIERTA RADIODIFUNDIDA

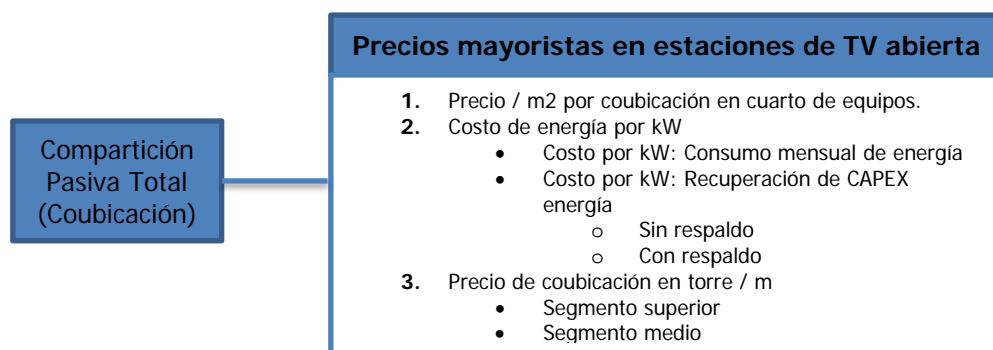
A efectos de la compartición de las instalaciones esenciales para televisión abierta radiodifundida, los precios de los servicios de compartición deberán ser fijados en las Ofertas Básicas de Acceso y Uso de Infraestructura, y así mismo deberán ser sujetos a aprobación de la CRC, bajo la siguiente metodología de costos que se resume en los siguientes diez (10) pasos:

- I. Identificación de los servicios de compartición a modelar para las estaciones de radiodifusión de televisión.
- II. Identificación de la topología, elementos de red y elementos de costos de la estación de radiodifusión de televisión.
- III. Asignación de las áreas de servidumbre de la caseta y del lote a elementos fundamentales de compartición (Cuarto de Equipos, Espacio de Energía y Torres) con el fin de distribuir costos a los servicios de compartición.
- IV. Asignación de los costos de elementos de CAPEX a los servicios de compartición: Cuarto de Equipos, Espacio de Energía y Torre.
- V. Cálculo de la Anualidad equivalente para la recuperación del CAPEX.
- VI. Cálculo de Depreciación del CAPEX e Impuesto de Renta Anual para las inversiones distribuidas a cada servicio de compartición.
- VII. Asignación de los costos de elementos de OPEX a los servicios de compartición: Cuarto de Equipos, Espacio de Energía y Torre.
- VIII. Cálculo de los costos totales mediante la sumatoria de la Anualidad del CAPEX y del OPEX para los servicios de compartición.
- IX. Determinación de los precios de los servicios de compartición: Cuarto de Equipos, Espacio de Energía y Torre.
- X. Incorporación de otros costos.

I. Identificación de los servicios de compartición a modelar para las estaciones de radiodifusión de televisión

Las siguientes serán las categorías de precios mayoristas para el caso de compartición de sitios de televisión abierta radiodifundida en Colombia.

Ilustración 1. Esquema de precios mayoristas de compartición en las estaciones de radiodifusión de televisión



En un escenario de compartición pasiva total, los servicios de compartición de infraestructuras y sus precios en las premisas de una estación de radiodifusión de televisión corresponden a los siguientes:

1. Precio / m² por coubicación en cuarto de equipos. Precio mensual por cada metro cuadrado que solicite un operador al proveedor de la infraestructura por tener acceso al cuarto de equipos. El valor total a pagar será igual al precio por metro cuadrado por el número de metros cuadrados solicitados.

2. Costo de Energía por kW: Este costo contempla los componentes relacionados con un valor mensual por kW dirigido a recuperar las inversiones en equipos de energía, en dos modalidades:
- Sin respaldo: Costo de energía por kW, calculado para aquellas estaciones de radiodifusión de televisión que no cuenten con equipos de respaldo de energía.
 - Con respaldo: Costo de energía por kW, calculado para aquellas estaciones de radiodifusión de televisión que cuenten con equipos de respaldo de energía.
3. Precio de coubicación en Torre / m: La coubicación en torre tendrá tres (3) componentes, dependiendo del segmento (tercio) de la torre en que el operador solicitante se aloje, así:
- Segmento (tercio) superior
 - Segmento (tercio) medio
 - Segmento (tercio) inferior

II. Identificación de la topología, elementos de red y elementos de costos de la estación de radiodifusión de televisión

A continuación se identifican los elementos de red y elementos de costos de la estación de radiodifusión de televisión los cuales deberán valorarse bajo un modelo de costos prospectivos. Se valora para cada elemento el CAPEX y para cada ítem el OPEX.

1. CAPEX

Los elementos del CAPEX que deberán valorarse por parte de los proveedores de la infraestructura son los que se muestran en la Tabla 1:

Tabla 1. Elementos de red sujetos a ser compartidos

Elementos de red	Descripción de las inversiones en los sitios
Caseta	Construcción donde se instalan los diferentes equipos de comunicaciones, energía, gestión y control de sitios.
Lote	Terreno donde se ubican la torre y la caseta.
Vías de acceso	Vías a través de las cuales se accede al sitio.
Torre	Elemento donde se ubican las antenas y los sistemas radiantes.
Cerramiento	Elementos que delimitan el terreno donde se erigen la caseta y la torre, que protegen y dan seguridad pasiva al sitio.
Grupo electrógeno	Equipo de energía para los equipos en caso de caída de la red eléctrica.
Cuadro Eléctrico	Interfaz entre la red eléctrica y los equipos instalados dentro del sitio.
Transformador	Equipo que adapta la energía de la red eléctrica a los requerimientos de los distintos equipos instalados.
Acometida Eléctrica	Derivación desde la red de distribución de la empresa suministradora del servicio de energía eléctrica hacia el sitio o propiedad donde se hará uso de la energía.
Seguridad	Elementos de seguridad del sitio: cámaras, puertas automáticas, sistemas de extinción de incendios, etc.
Elementos de Ingeniería	Elementos de obras civiles empleados y tareas ejecutadas para la construcción y/o adaptación de un sitio.
Aire Acondicionado	Equipos de aire acondicionado situados en la caseta de cada sitio.
Legalización	Conjunto de tareas necesarias para adecuar la construcción de un sitio a la normativa legal vigente.
Vehículos	Parque automotor destinado exclusivamente al sitio.
Hardware	Herramientas, bastidores, muebles y enseres, etc.

Los costos de inversión CAPEX de los elementos descritos en la Tabla 1 se calcularán a costos de reposición, e incluirán los costos de nacionalización y transporte, si los mismos son aplicables.

Costos y gastos pre-operativos que hacen parte del CAPEX

Estos costos se clasifican en dos (2) categorías:

1. Pre-diseños y diseños detallados de la estación de radiodifusión de televisión:
 - Gastos legales.
 - Derechos.
 - Permisos urbanísticos, ambientales o municipales.
2. Pre-diseños y diseños de ingeniería:
 - Gastos de interventoría.
 - Gastos de instalación.
 - Otros rubros y gastos pre-operativos.
3. Pre-diseños y diseños de ingeniería por adecuaciones del sitio al no existir disponibilidad

Para el cálculo de estos costos, los proveedores de la infraestructura que faciliten dichas instalaciones, deberán soportar con facturas o documentos contables apropiados certificados por el Revisor Fiscal los montos invertidos en los estudios de diseño detallado de la estación. El costo de estos estudios se actualizará anualmente con el Índice de Precios al Consumidor que publica el DANE.

En caso en que los estudios de ingeniería, interventoría y de instalación se hayan realizado con personal del proveedor de la infraestructura, se tendrán en cuenta los soportes con facturas o documentos contables apropiados certificados por su Revisor Fiscal para calcular eficientemente los montos invertidos. Si el proveedor de la infraestructura no cuenta con dichos soportes, se calculará el costo de estos estudios hasta un porcentaje (máximo hasta un 5%) del CAPEX invertido en la estación respectivamente.

2. OPEX

Gastos directos asociados a los sitios de televisión abierta radiodifundida

Los costos de operación y mantenimiento OPEX a ser dimensionados por parte de los proveedores de la infraestructura son los siguientes:

- Terreno: En caso que el terreno de la estación sea propio, el proveedor de la infraestructura deberá incluir un arrendamiento implícito de máximo el 1% sobre el avalúo comercial actualizado del terreno dispuesto para el sitio. Cuando se trate de un terreno arrendado por el proveedor de la infraestructura, el mismo incluirá comprobante, factura o documento contable apropiado, certificado por su Revisor Fiscal en que conste el valor pagado mensual de arrendamiento.
- Gerencia o dirección de los sitios: Se incluirán los costos conjuntos a recuperar del personal que controla y dirige la operación de la totalidad de las estaciones de radiodifusión de televisión, teniendo en cuenta su factor prestacional legal, así como los muebles y equipos de dotación requeridos para adelantar su trabajo.
- Personal de mantenimiento: Corresponde al equipo de profesionales encargado de prestar mantenimiento a las estaciones de radiodifusión de televisión del proveedor de la infraestructura y que viajan periódicamente a los sitios para prestar mantenimiento preventivo y mantenimiento correctivo a los equipos e instalaciones de las estaciones. Se incluyen también las herramientas con las cuales dicho equipo adelanta sus labores.
- Gastos operativos de los sitios: Los proveedores de la infraestructura deberán incluir los gastos dirigidos a mantener en operación los sitios o a dar apoyo a la operación de los mismos. Dentro de los anteriores se contemplarán aspectos tales como mantenimiento (cuyo porcentaje máximo será del 3,5% sobre el valor acumulado de equipos adquiridos para el sitio), servicios públicos, seguros (como máximo hasta el 5% del valor del CAPEX acumulado invertido por el operador en la estación de radiodifusión de televisión bajo consideración).
- Gastos anuales indirectos (gastos de personal y gastos generales): Los gastos indirectos anuales por el apoyo de las diferentes áreas de la organización, diferentes a la Gerencia o Dirección de Sitios, se calcularán de la siguiente manera:

$$\text{Gastos Anuales Indirectos Sitio}_j = \text{Gastos Anuales Administración Operador} * \left(\frac{\text{Valor Activos Sitios}}{\text{Valor Activos Operador}} \right) / \text{No. Total Sitios}$$

•

Ecuación 1 – Cálculo de Gastos Anuales Indirectos de Administración Imputados al Sitio J

Donde:

j = Sitio j sobre el cual se calculan los gastos indirectos. La sumatoria de los sitios del operador debe ser igual al *No. Total de Sitios*. El *No. Total de Sitios* debe incluir todos los sitios que estén en operación.

Valor Activos = Corresponde a la valoración de las inversiones a precios actualizados a la fecha de negociación

III. Asignación de las áreas de servidumbre de la caseta y del lote a elementos fundamentales de compartición (Cuarto de Equipos, Espacio de Energía y Torres).

Teniendo en cuenta los elementos descritos en las Secciones I y II del presente Anexo, para determinar los factores de distribución de los costos asociados tanto al CAPEX como al OPEX en los servicios de compartición, se tendrá en cuenta lo siguiente:

$$\text{Area Lote} = \text{Area Caseta} + \text{Area Torre} + \text{Area Servidumbre Lote} + \text{Area Otros}$$

Ecuación 2 – Estructura del área total del terreno de la estación

Donde:

$$\text{Area Servidumbre Lote} = \text{Area de movilización de personal} + \text{Area de combustible} + \text{Area Pozo séptico} + \text{Area Baño}$$

Ecuación 3 – Estructura del área de servidumbre del terreno

$$\text{Area Otros} = \text{Area de reserva expansión futuro} + \text{Area otros fines}$$

Ecuación 4 – Estructura del área propia del operador que no se comparten

El concepto de *Área Otros* corresponde a las áreas que el proveedor de la infraestructura utiliza para fines distintos a la prestación de los servicios de televisión abierta radiodifundida, así como las áreas del terreno que se han dejado como reserva para futuros ensanches o para adecuaciones del sitio al no existir disponibilidad, las cuales serán excluidas de la estructura de costos de compartición.

A efectos de determinar los factores que definen el peso relativo de los tres (3) elementos fundamentales de compartición referidos en la Sección I del presente Anexo (Cuarto de Equipos, Espacio de Energía y Torre), se deberán establecer los drivers de asignación de los diferentes rubros de CAPEX y OPEX asociados directa o indirectamente a cada uno de los mismos.

Para lo anterior, se parte de dos (2) tipos de asignaciones iniciales: i) Distribución del área de servidumbre de la caseta al área de Cuarto de Equipos y al área de Espacio de Energía y ii) Distribución del área de servidumbre del lote que sirve a las tres unidades básicas definidas.

- a. Distribución del área de servidumbre de la caseta al área de Cuarto de Equipos y al área de Espacio de Energía

Para llevar a cabo la distribución del área de servidumbre de la caseta al área de Cuarto de Equipos y al área de Espacio de Energía, se deberá adelantar el siguiente procedimiento:

El área de la caseta incluye tres (3) zonas, las cuales se presentan en la siguiente expresión:

$$\text{Area Caseta} = \text{Area Racks} + \text{Area Energía} + \text{Area Servidumbre Caseta}$$

Ecuación 5 – Área de la caseta

Donde:

Area Racks = Área de Cuarto de Equipos
Area Energía = Área de Espacio de Energía

Por su parte, la asignación del área de la servidumbre al Cuarto de Equipos de la caseta se realiza con base en la siguiente expresión:

$$\text{Área Racks Ajustada Caseta} = \text{Área Racks} + \text{Área Servidumbre Caseta} * \text{factor cuarto equipos caseta}$$

Ecuación 6 – Distribución de la servidumbre de la caseta al área de equipos

Donde:

$$\text{factor cuarto equipos caseta} = \left\{ \frac{\text{Área Racks}}{\text{Área Racks} + \text{Área Energía}} \right\}$$

Ecuación 7 – Driver de asignación de servidumbre de la caseta asociado al cuarto de equipos

En forma complementaria, la asignación del área de la servidumbre en la caseta al área de Espacio de Energía se efectúa de acuerdo con la siguiente expresión:

$$\text{Área Energía Ajustada Caseta} = \text{Área Energía} + \text{Área Servidumbre Caseta} * \text{factor espacio energía caseta}$$

Ecuación 8 – Distribución de la servidumbre de la caseta al área de Espacio de Energía

Donde:

$$\text{factor espacio energía caseta} = \left\{ \frac{\text{Área Energía}}{\text{Área Racks} + \text{Área Energía}} \right\}$$

Ecuación 9 – Driver de asignación de servidumbre de la caseta asociado al Espacio de Energía

Con base en lo anterior, el espacio de la caseta estará conformado por el Área Racks Ajustada Caseta y el Área energía Ajustada Caseta.

- b. Distribución del área de servidumbre del lote que sirve a las tres unidades básicas definidas.

La distribución del área de la servidumbre del lote (depósitos para herramientas, combustible, pozo séptico y baños del lote) al servicio de Cuarto de Equipos se realizará con base en la siguiente fórmula:

$$\text{Área Servicio Cuarto de Equipos} = \text{Área Racks Ajustada Caseta} + (\text{Área Servidumbre Lote} * \text{factor cuarto equipos lote})$$

Ecuación 10 – Área ajustada del cuarto de equipos, incluyendo imputación de las áreas de servidumbre del lote

Donde:

$$\text{factor cuarto equipos lote} = \left\{ \frac{\text{Área Racks Ajustada Caseta}}{\text{Área Lote} - \text{Área Otros}} \right\}$$

Ecuación 11 – Driver de asignación de servidumbre del lote asociado al Cuarto de Equipos

Al Área Lote se le excluyen las Áreas Otros que comprenden zonas de reserva y zonas para otros usos, ya que no están sujetas a compartición con operadores solicitantes.

Por su parte, la distribución del área de la servidumbre del lote (depósitos para herramientas, combustible, pozo séptico y baños del lote) al servicio de Espacio de Energía se realizará con base en la siguiente fórmula:

$$\text{Área Servicio Energía} = \text{Área Energía Ajustada Caseta} + (\text{Área Servidumbre Lote} * \text{factor espacio energía lote})$$

Ecuación 12 – Área ajustada del Espacio de Energía, incluyendo imputación de las áreas de servidumbre del lote

Donde:

$$\text{factor espacio energía lote} = \left\{ \frac{\text{Área Energía Ajustada Caseta}}{\text{Área Lote} - \text{Área Otros}} \right\}$$

Ecuación 13 – Driver de asignación de servidumbre del lote asociado al Espacio de Energía

Adicionalmente, la distribución del área de servidumbre del lote (depósitos para herramientas, combustible, pozo séptico y baños del lote) al servicio de Torre se realizará con base en la siguiente fórmula:

$$\text{Area Servicio Torre} = \text{Area Torre} + (\text{Area Servidumbre Lote} * \text{factor torre lote})$$

Ecuación 14 – Área ajustada a la Torre, incluyendo imputación de las áreas de servidumbre del lote

Donde:

$$\text{factor torre lote} = \left\{ \frac{\text{Area Torre}}{\text{Area Lote} - \text{Area Otros}} \right\}$$

Ecuación 15 – Driver de asignación de servidumbre del lote asociado a la Torre**IV. Asignación de los costos de elementos de CAPEX a los servicios de compartición: Cuarto de Equipos, Espacio de Energía y Torre**

Con base en: (i) la identificación de los diferentes elementos asociados a la estación que participan en la prestación de los servicios de compartición, ii) la valoración y costeo de la inversión CAPEX de dichos elementos, (iii) la definición de los tres (3) servicios de compartición descritos anteriormente y (iv) los factores de asignación de los costos a los tres (3) servicios de compartición, el CAPEX total para cada uno de dichos servicios se da a través de las siguientes expresiones.

a. CAPEX asignado a cuarto de equipos

El CAPEX asignado al Cuarto de Equipos, estará dado por la siguiente expresión:

$$\text{CAPEX}_{\text{Cuarto Equipos}} = \sum_{i=1}^N (\text{CAPEX}_i * \text{Factor}_i \text{Cuarto Equipos})$$

Ecuación 16 – CAPEX total asociado al servicio de Cuarto de Equipos

Donde:

$\text{CAPEX}_{\text{Cuarto Equipos}}$	=	CAPEX en pesos total asignado al Cuarto de Equipos
CAPEX_i	=	Inversiones de capital CAPEX del elemento i
N	=	Número total de elementos sobre los que se calcula el CAPEX.
$\text{Factor}_i \text{Cuarto Equipos}$	=	Driver de asignación de servidumbre asociado al Cuarto de Equipos así:

- Si el elemento i está asociado exclusivamente al Cuarto de Equipos:

$$\text{Factor}_i \text{Cuarto Equipos} = 1$$

- Si el elemento i está asociado tanto al Cuarto de Equipos como al Espacio de Energía:

$$\text{Factor}_i \text{Cuarto Equipos} = \text{factor cuarto equipos caseta}$$

- Si el elemento i está asociado al Cuarto de Equipos, al Espacio de Energía y a la Torre:

$$\text{Factor}_i \text{Cuarto Equipos} = \text{factor cuarto equipos lote}$$

b. CAPEX asignado a Espacio de Energía

El CAPEX asignado al Espacio de Energía, estará dado por la siguiente expresión:

$$CAPEX_{\text{Espacio Energía}} = \sum_{i=1}^N (CAPEX_i * Factor_{i \text{ Espacio Energía}})$$

Ecuación 17 – CAPEX total asociado al servicio de Espacio de Energía

Donde:

$CAPEX_{\text{Espacio Energía}}$	=	CAPEX en pesos total asignado al Espacio de Energía
$CAPEX_i$	=	Inversiones de capital CAPEX del elemento i
N	=	Número total de elementos sobre los que se calcula el CAPEX.
$Factor_{i \text{ Espacio Energía}}$	=	Driver de asignación de servidumbre asociado al Espacio de Energía así:

- Si el elemento i está asociado exclusivamente al Espacio de Energía:

$$Factor_{i \text{ Espacio Energía}} = 1$$

- Si el elemento i está asociado tanto al Cuarto de Equipos como al Espacio de Energía:

$$Factor_{i \text{ Espacio Energía}} = \text{factor espacio energía caseta}$$

- Si el elemento i está asociado al Cuarto de Equipos, al Espacio de Energía y a la Torre:

$$Factor_{i \text{ Espacio Energía}} = \text{factor espacio energía lote}$$

c. CAPEX asignado a la Torre

El CAPEX asignado a la Torre, estará dado por la siguiente expresión:

$$CAPEX_{\text{Torre}} = \sum_{i=1}^N (CAPEX_i * Factor_{i \text{ Torre}})$$

Ecuación 18 – CAPEX total asociado al servicio de Torre

Donde:

$CAPEX_{\text{Torre}}$	=	CAPEX en pesos total asignado a la Torre
$CAPEX_i$	=	Inversiones de capital CAPEX del elemento i
N	=	Número total de elementos sobre los que se calcula el CAPEX.
$Factor_{i \text{ Torre}}$	=	Driver de asignación de servidumbre asociado a la Torre:

- Si el elemento i está asociado exclusivamente a la Torre:

$$Factor_{i \text{ Torre}} = 1$$

- Si el elemento i está asociado al Cuarto de Equipos, al Espacio de Energía y a la Torre:

$$Factor_{i \text{ Torre}} = \text{factor torre lote}$$

V. Cálculo de la Anualidad equivalente para la recuperación del CAPEX

a. Anualidad equivalente para la recuperación del CAPEX asignado a cuarto de equipos

Para el servicio de compartición de Cuarto de Equipos se calculará una anualidad financiera equivalente que permita la recuperación del CAPEX de cada elemento asignado a dicho servicio, debiendo utilizarse para tal efecto la siguiente expresión:

$$ANUALIDAD\ CAPEX_{Cuarto\ Equipos} = \sum_{i=1}^N \frac{(CAPEX_i * Factor_{i\ Cuarto\ Equipos}) * WACC}{(1 - (1 + WACC)^{-Vida\ Util_i})}$$

Ecuación 19 – ANUALIDAD del CAPEX total asociado al servicio de Cuarto de Equipos

Donde:

$ANUALIDAD\ CAPEX_{Cuarto\ Equipos}$	=	Anualidad equivalente en pesos mediante el cual se recupera el $CAPEX_{Cuarto\ Equipos}$
$CAPEX_i$	=	Inversiones de CAPEX del elemento i
N	=	Número total de elementos sobre los que se calcula el CAPEX.
$WACC$	=	El costo de capital corresponde a la retribución al proveedor de las infraestructuras de TV sujetas a compartición. El costo de capital deberá calcularse utilizando la metodología de valoración de activos de capital (CAPM).
$Vida\ Útil_i$	=	Vida útil del elemento i
$Factor_{i\ Cuarto\ Equipos}$	=	Driver de asignación de servidumbre asociado al Cuarto de Equipos así:

- Si el elemento i está asociado exclusivamente al Cuarto de Equipos:

$$Factor_{i\ Cuarto\ Equipos} = 1$$

- Si el elemento i está asociado tanto al Cuarto de Equipos como al Espacio de Energía:

$$Factor_{i\ Cuarto\ Equipos} = factor\ cuarto\ equipos\ caseta$$

- Si el elemento i está asociado al Cuarto de Equipos, al Espacio de Energía y a la Torre:

$$Factor_{i\ Cuarto\ Equipos} = factor\ cuarto\ equipos\ lote$$

b. Anualidad equivalente para la recuperación del CAPEX asignado a Espacio de Energía

Para el servicio de compartición del Espacio de Energía se calculará una anualidad financiera equivalente que permita la recuperación del CAPEX de cada elemento asignado a dicho servicio, debiendo utilizarse para tal efecto la siguiente expresión:

$$ANUALIDAD\ CAPEX_{Espacio\ Energía} = \sum_{i=1}^N \frac{(CAPEX_i * Factor_{i\ Espacio\ Energía}) * WACC}{(1 - (1 + WACC)^{-Vida\ Util_i})}$$

Ecuación 20 – ANUALIDAD del CAPEX total asociado al servicio de Espacio de Energía

Donde:

$ANUALIDAD\ CAPEX_{Espacio\ Energía}$	=	Anualidad equivalente en pesos mediante el cual se recupera el $CAPEX_{Espacio\ Energía}$
$CAPEX_i$	=	Inversiones de CAPEX del elemento i
N	=	Número total de elementos sobre los que se calcula el CAPEX.
$WACC$	=	El costo de capital corresponde a la retribución al dueño de las infraestructuras de TV sujetas a compartición. El costo de capital deberá calcularse utilizando la metodología de valoración de activos de capital (CAPM).
$Vida\ Útil_i$	=	Vida útil del elemento i
$Factor_{i\ Espacio\ Energía}$	=	Driver de asignación de servidumbre asociado al Espacio de Energía así:

- Si el elemento i está asociado exclusivamente al Espacio de Energía:

$$Factor_{i \text{ Espacio Energía}} = 1$$

- Si el elemento i está asociado tanto al Cuarto de Equipos como al Espacio de Energía:

$$Factor_{i \text{ Espacio Energía}} = \text{factor espacio energía caseta}$$

- Si el elemento i está asociado al Cuarto de Equipos, al Espacio de Energía y a la Torre:

$$Factor_{i \text{ Espacio Energía}} = \text{factor espacio energía lote}$$

c. Anualidad equivalente para la recuperación del CAPEX asignado a la Torre

Para el servicio de compartición de la Torre se calculará una anualidad financiera equivalente que permita la recuperación del CAPEX de cada elemento asignado a dicho servicio, debiendo utilizarse para tal efecto la siguiente expresión:

$$ANUALIDAD \text{ CAPEX}_{Torre} = \sum_{i=1}^N \frac{(CAPEX_i * Factor_{i \text{ Torre}}) * WACC}{(1 - (1 + WACC)^{-Vida \text{ Útil}_i})}$$

Ecuación 21 – ANUALIDAD del CAPEX total asociado al servicio de Torre

Donde:

$ANUALIDAD \text{ CAPEX}_{Torre}$	=	Anualidad equivalente en pesos mediante el cual se recupera el $CAPEX_{Torre}$
$CAPEX_i$	=	Inversiones de CAPEX del elemento i
N	=	Número total de elementos sobre los que se calcula el CAPEX.
$WACC$	=	El costo de capital corresponde a la retribución al dueño de las infraestructuras de TV sujetas a compartición. El costo de capital deberá calcularse utilizando la metodología de valoración de activos de capital (CAPM).
$Vida \text{ Útil}_i$	=	Vida útil del elemento i
$Factor_{i \text{ Torre}}$	=	Driver de asignación de servidumbre asociado a la Torre:

- Si el elemento i está asociado exclusivamente a la Torre:

$$Factor_{i \text{ Torre}} = 1$$

- Si el elemento i está asociado al Cuarto de Equipos, al Espacio de Energía y a la Torre:

$$Factor_{i \text{ Torre}} = \text{factor torre lote}$$

VI. Cálculo de Depreciación del CAPEX e Impuesto de Renta Anual para las inversiones distribuidas a cada servicio de compartición

Como primera medida se debe calcular la depreciación sobre el CAPEX en pesos total asignado a cada servicio de compartición, utilizando la metodología de depreciación en línea recta.

a. Depreciación de CAPEX asociado a cuarto de equipos

La depreciación sobre el CAPEX asignado al servicio de compartición de Cuarto de Equipos se calculará de acuerdo con la siguiente expresión:

$$DEPRECIACIÓN \text{ CAPEX}_{Cuarto \text{ Equipos}} = \sum_{i=1}^N \frac{CAPEX_i * Factor_{i \text{ Cuarto Equipos}}}{Vida \text{ Útil}_i}$$

Ecuación 22 – Cálculo de la depreciación del CAPEX total asociado al servicio de Cuarto de Equipos

Donde:

$CAPEX_i$ = Inversiones de capital CAPEX del elemento i
 N = Número total de elementos sobre los que se calcula el CAPEX.
 $Vida\ Útil_i$ = Vida útil del elemento i
 $Factor_{i\ Cuarto\ Equipos}$ = Driver de asignación de servidumbre asociado al Cuarto de Equipos así:

- Si el elemento i está asociado exclusivamente al Cuarto de Equipos:

$$Factor_{i\ Cuarto\ Equipos} = 1$$

- Si el elemento i está asociado tanto al Cuarto de Equipos como al Espacio de Energía:

$$Factor_{i\ Cuarto\ Equipos} = factor\ cuarto\ equipos\ caseta$$

- Si el elemento i está asociado al Cuarto de Equipos, al Espacio de Energía y a la Torre:

$$Factor_{i\ Cuarto\ Equipos} = factor\ cuarto\ equipos\ lote$$

b. Cálculo de impuesto de renta para Participación de cuarto de equipos

Teniendo en cuenta lo anterior, el impuesto de renta, incluyendo el gasto de depreciación sobre equipos invertidos, para las inversiones distribuidas al servicio de participación de Cuarto de Equipos tomará como referencia la siguiente expresión:

$$Impuesto\ Anual\ CAPEX_{Cuarto\ Equipos} = \frac{Anualidad\ CAPEX_{Cuarto\ Equipos} - Depreciación\ CAPEX_{Cuarto\ Equipos}}{(1/T - 1)}$$

Ecuación 23 – Cálculo del impuesto de renta para las inversiones distribuidas al servicio de participación de Cuarto de Equipos

Donde:

$Impuesto\ Anual\ CAPEX_{Cuarto\ Equipos}$ = Impuesto de renta causado para las inversiones distribuidas al servicio de participación de Cuarto de Equipos
 $ANUALIDAD\ CAPEX_{Cuarto\ Equipos}$ = Anualidad equivalente en pesos mediante el cual se recupera el $CAPEX_{Cuarto\ Equipos}$
 $Depreciación\ CAPEX_{Cuarto\ Equipos}$ = Depreciación anual sobre el $CAPEX_{Cuarto\ Equipos}$
 T = Tasa de impuesto de renta (Impuesto de Renta + CREE) que aplique en el tiempo.

c. Depreciación de CAPEX asociado a espacio de energía

La depreciación sobre el CAPEX asignado al servicio de participación de Espacio de Energía se calculará de acuerdo con la siguiente expresión:

$$DEPRECIACIÓN\ CAPEX_{Espacio\ Energía} = \sum_{i=1}^N \frac{CAPEX_i * Factor_{i\ Espacio\ Energía}}{Vida\ Util_i}$$

Ecuación 24 – Cálculo de la depreciación en línea recta del CAPEX total asociado al servicio de Cuarto de Equipos

Donde:

$CAPEX_i$ = Inversiones de capital CAPEX del elemento i

N = Número total de elementos sobre los que se calcula el CAPEX.
 $Vida\ Útil_i$ = Vida útil del elemento i
 $Factor_{i\ Espacio\ Energía}$ = Driver de asignación de servidumbre asociado al Espacio de Energía así:

- Si el elemento i está asociado exclusivamente al Espacio de Energía:

$$Factor_{i\ Espacio\ Energía} = 1$$

- Si el elemento i está asociado tanto al Cuarto de Equipos como al Espacio de Energía:

$$Factor_{i\ Espacio\ Energía} = factor\ espacio\ energía\ caseta$$

- Si el elemento i está asociado al Cuarto de Equipos, al Espacio de Energía y a la Torre:

$$Factor_{i\ Espacio\ Energía} = factor\ espacio\ energía\ lote$$

d. Cálculo de impuesto de renta para Compartición de Espacio de Energía

El impuesto de renta, incluyendo el gasto de depreciación sobre equipos invertidos, para las inversiones distribuidas al servicio de compartición de Espacio de Energía se deberá tomar como referencia la siguiente expresión:

$$Impuesto\ Anual\ CAPEX_{Espacio\ Energía} = \frac{Anualidad\ CAPEX_{Espacio\ Energía} - Depreciación\ CAPEX_{Espacio\ Energía}}{(1/T - 1)}$$

Ecuación 25 – Cálculo del impuesto de renta para las inversiones distribuidas al servicio de compartición de Espacio de Energía

Donde:

$Impuesto\ Anual\ CAPEX_{Espacio\ Energía}$ = Impuesto de renta causado para las inversiones distribuidas al servicio de compartición de Espacio de Energía
 $ANUALIDAD\ CAPEX_{Espacio\ Energía}$ = Anualidad equivalente en pesos mediante el cual se recupera el $CAPEX_{Espacio\ Energía}$
 $Depreciación\ CAPEX_{Espacio\ Energía}$ = Depreciación anual sobre el $CAPEX_{Espacio\ Energía}$
 T = Tasa de impuesto de renta (Impuesto de Renta + CREE) que aplique en el tiempo.

e. Depreciación de CAPEX asociado a compartición de la torre

La depreciación sobre el CAPEX asignado al servicio de compartición de Torre se calculará de acuerdo con la siguiente expresión:

$$DEPRECIACIÓN\ CAPEX_{Torre} = \sum_{i=1}^N \frac{CAPEX_i * Factor_{i\ Torre}}{Vida\ Util_i}$$

Ecuación 26 – Cálculo de la depreciación en línea recta del CAPEX total asociado al servicio de Torre

Donde:

$CAPEX_i$ = Inversiones de capital CAPEX del elemento i
 N = Número total de elementos sobre los que se calcula el CAPEX.
 $Vida\ Útil_i$ = Vida útil del elemento i
 $Factor_{i\ Torre}$ = Driver de asignación de servidumbre asociado a la Torre:

- Si el elemento i está asociado exclusivamente a la Torre:

$$Factor_{i\ Torre} = 1$$

- Si el elemento *i* está asociado al Cuarto de Equipos, al Espacio de Energía y a la Torre:

$$Factor_{i\ Torre} = factor\ torre\ lote$$

f. Cálculo de impuesto de renta para Compartición de la Torre

El impuesto de renta, incluyendo el gasto de depreciación sobre equipos invertidos, para las inversiones distribuidas al servicio de compartición de Torres se deberá tomar como referencia la siguiente expresión:

$$Impuesto\ Anual\ CAPEX_{Torres} = \frac{Anualidad\ CAPEX_{Torres} - Depreciación\ CAPEX_{Torres}}{(1/T - 1)}$$

Ecuación 27 – Cálculo del impuesto de renta para las inversiones distribuidas al servicio de compartición de Torres

Donde:

<i>Impuesto Anual CAPEX_{Torres}</i>	=	Impuesto de renta causado para las inversiones distribuidas al servicio de compartición de Torres
<i>ANUALIDAD CAPEX_{Torres}</i>	=	Anualidad equivalente en pesos mediante el cual se recupera el <i>CAPEX_{Torres}</i>
<i>Depreciación CAPEX_{Torres}</i>	=	Depreciación anual sobre el <i>CAPEX_{Torres}</i>
<i>T</i>	=	Tasa de impuesto de renta (Impuesto de Renta + CREE) que aplique en el tiempo.

VII. Asignación de los costos de elementos de OPEX a los servicios de compartición: Cuarto de Equipos, Espacio de Energía y Torre

Una vez asignados los costos del CAPEX a cada uno de los tres (3) servicios de compartición, se deberán asignar los costos de operación y mantenimiento (OPEX) anuales, tanto directos como indirectos, que se encuentran discriminados por elementos de costos a dichos servicios.

a. OPEX asignado a cuarto de equipos

El OPEX asignado al Cuarto de Equipos de los elementos de red que participan en el proceso de compartición, estará dado por la siguiente expresión:

$$OPEX_{Cuarto\ Equipos} = \sum_{i=1}^N (OPEX_i * Factor_{i\ Cuarto\ Equipos})$$

Ecuación 28 – OPEX total asociado al servicio de Cuarto de Equipos

Donde:

<i>OPEX_{Cuarto Equipos}</i>	=	OPEX en pesos total asignado al Cuarto de Equipos
<i>OPEX_i</i>	=	Costos de operación y mantenimiento OPEX asociados al ítem <i>i</i>
<i>N</i>	=	Número total de ítems sobre los que se calcula el OPEX.
<i>Factor_{i\ Cuarto Equipos}</i>	=	Driver de asignación de servidumbre asociado al Cuarto de Equipos así:

$$Factor_{i\ Cuarto\ Equipos} = factor\ cuarto\ equipos\ lote$$

b. OPEX asignado a espacio de energía

El OPEX asignado al Espacio de Energía de los elementos de red que participan en el proceso de compartición, estará dado por la siguiente expresión:

$$OPEX_{\text{Espacio Energía}} = \sum_{i=1}^N (OPEX_i * Factor_{i \text{ Espacio Energía}})$$

Ecuación 29 – OPEX total asociado al servicio de Espacio de Energía

Donde:

$OPEX_{\text{Espacio Energía}}$	=	OPEX en pesos total asignado al Espacio de Energía
$OPEX_i$	=	Costos de operación y mantenimiento OPEX asociados al ítem i
N	=	Número total de ítems sobre los que se calcula el OPEX.
$Factor_{i \text{ Espacio Energía}}$	=	Driver de asignación de servidumbre asociado al Espacio de Energía así:

$$Factor_{i \text{ Espacio Energía}} = \text{factor espacio energía lote}$$

c. OPEX asignado a la Torre

El OPEX asignado a la Torre de los elementos de red que participan en el proceso de compartición, estará dado por la siguiente expresión:

$$OPEX_{\text{Torre}} = \sum_{i=1}^N (OPEX_i * Factor_{i \text{ Torre}})$$

Ecuación 30 – OPEX total asociado al servicio de Torre

Donde:

$OPEX_{\text{Torre}}$	=	OPEX en pesos total asignado a la Torre
$OPEX_i$	=	Costos de operación y mantenimiento OPEX asociados al ítem i
N	=	Número total de ítems sobre los que se calcula el OPEX.
$Factor_{i \text{ Torre}}$	=	Driver de asignación de servidumbre asociado a la Torre así:

$$Factor_{i \text{ Torre}} = \text{factor torre lote}$$

VIII. Cálculo de los costos totales mediante la sumatoria de la Anualidad del CAPEX y del OPEX para los servicios de compartición

a. Costo total (CAPEX+OPEX) asignado a cuarto de equipos

El costo total para un año determinado del servicio de compartición de Cuarto de Equipos estará dado por la siguiente expresión:

$$\text{Costo Total Anual Cuarto de Equipos} = \text{ANUALIDAD CAPEX}_{\text{Cuarto Equipos}} + \text{OPEX}_{\text{Cuarto Equipos}}$$

Ecuación 31 – Costo total para un año determinado del servicio de compartición de Cuarto de Equipos

Donde:

$\text{ANUALIDAD CAPEX}_{\text{Cuarto Equipos}}$	=	Anualidad equivalente en pesos mediante el cual se recupera el $\text{CAPEX}_{\text{Cuarto Equipos}}$
$\text{OPEX}_{\text{Cuarto Equipos}}$	=	OPEX en pesos total asignado al Cuarto de Equipos

b. Costo total (CAPEX+OPEX) asignado a espacio de energía

El costo total para un año determinado del servicio de compartición de Espacio de Energía estará dado por la siguiente expresión:

$$\text{Costo Total Anual Espacio Energía} = \text{ANUALIDAD CAPEX}_{\text{Espacio Energía}} + \text{OPEX}_{\text{Espacio Energía}}$$

Ecuación 32 – Costo total para un año determinado del servicio de compartición de Espacio de Energía

Donde:

$$\begin{aligned} \text{ANUALIDAD CAPEX}_{\text{Espacio Energía}} &= \text{Anualidad equivalente en pesos mediante el} \\ &\text{cual se recupera el } \text{CAPEX}_{\text{Espacio Energía}} \\ \text{OPEX}_{\text{Espacio Energía}} &= \text{OPEX en pesos total asignado al Espacio de} \\ &\text{Energía} \end{aligned}$$

c. Costo total (CAPEX+OPEX) asignado a Torre

El costo total para un año determinado del servicio de compartición de Torre estará dado por la siguiente expresión:

$$\text{Costo Total Anual Torre} = \text{ANUALIDAD CAPEX}_{\text{Torre}} + \text{OPEX}_{\text{Torre}}$$

Ecuación 33 – Costo total para un año determinado del servicio de compartición de Torre

Donde:

$$\begin{aligned} \text{ANUALIDAD CAPEX}_{\text{Torre}} &= \text{Anualidad equivalente en pesos mediante el cual se} \\ &\text{recupera el } \text{CAPEX}_{\text{Torre}} \\ \text{OPEX}_{\text{Torre}} &= \text{OPEX en pesos total asignado a la Torre.} \end{aligned}$$

IX. Determinación de los precios mensuales de los servicios de compartición: Cuarto de Equipos, Espacio de Energía y Torre

a. Precio por mes asignado a cuarto de equipos

El precio por mes por metro cuadrado del servicio de compartición del Cuarto de Equipos se calcula mediante la siguiente expresión:

$$\text{Precio Mes Metro Cuadrado de Cuarto de Equipos} = \frac{\text{Costo Total Anual Cuarto de Equipos}}{\text{Area Racks}} \div 12$$

Ecuación 34 – Determinación del precio mayorista del servicio de compartición de Cuarto de Equipos

b. Precio por mes asignado a Capacidad de Energía

El precio por mes por kW del servicio de compartición de Capacidad de Energía se calcula mediante la siguiente expresión:

$$\text{Precio Mes por kW de Energía} = \frac{\left[\frac{\text{Costo Total Anual Energía} * P_e}{P_c} \right] \div 12}{P_e}$$

Ecuación 35 – Determinación del precio mayorista del servicio de compartición de Espacio de Energía

Donde:

$$\begin{aligned} P_c &= \text{Potencia total consumida en la estación (solicitante(s) y establecido).} \\ P_e &= \text{Potencia consumida por el operador solicitante.} \end{aligned}$$

c. Precio por mes asignado a Consumo de Energía

Para la medición del consumo, se podrá disponer de un medidor que registre la energía utilizada mensualmente por el operador solicitante en la estación de radiodifusión de televisión. En caso en que no se disponga de dicho medidor, se distribuirá el gasto mensual de energía de toda la estación entre los operadores coubicados en función de la potencia requerida por cada uno de ellos respecto de la potencia total disponible.

d. Precio por mes asignado a Torre

El precio por mes por metro lineal utilizado en la Torre del servicio de compartición de la Torre se calcula mediante la siguiente expresión:

$$\text{Precio Mes Metro Lineal de Torre} = \frac{\text{Costo Total Anual Torre}}{\text{No. de metros Altura Torre}} * \text{Factor de Costo} \div 12$$

Ecuación 36 – Determinación del precio mayorista del servicio de compartición de Torre

Donde:

<i>No. de metros Altura Torre</i>	=	Número de metros lineales utilizados en la torre, según el arreglo de antenas a implementar y que puede contemplar el número de caras disponibles de la misma.
<i>Factor de Costo</i>	=	Costo adicional sobre el valor promedio del costo por metro de la Torre, de acuerdo con la siguiente tabla:

Tabla 2 – Factor de ajuste del precio de la Torre sobre el costo promedio

Segmento de la torre	Factor de costos sobre costo promedio
Inferior	0,63
Media	1,00
Superior	1,95

X. Incorporación de otros costos

a. Con respecto a los costos en que se incurre y que dependen del requerimiento específico del operador solicitante, se consideran a manera de referencia los siguientes ítems:

- **Acompañamiento a la estación de radiodifusión de televisión:** Medido en horas o fracción de horas del tiempo, recoge la dedicación de un profesional del proveedor de la infraestructura para mostrar en tanto los planos detallados como las instalaciones de la estación de radiodifusión de televisión.
- **Estudios de viabilidad de la compartición pasiva por el operador solicitante:** Corresponde al tiempo del servicio de ingeniería que haya dispuesto el proveedor de la infraestructura para entender la solicitud de compartición pasiva que ha realizado el operador solicitante y valorar técnicamente la viabilidad de la misma. Este costo deberá calcularse así:

$$\text{Costo Estudio Coubicación} = \text{Sueldo básico Ingeniero} * \text{Factor Prestacional} * \text{No. horas dedicadas} / 160$$

Ecuación 37 – Costo de estudio de viabilidad

Donde:

<i>Factor prestacional</i>	=	<i>Factor prestacional del año en curso.</i>
<i>No. horas dedicadas</i>	=	<i>Número de horas dedicadas por el ingeniero a estudio de viabilidad de coubicación.</i>

- b. Con respecto a los costos de operación y mantenimiento OPEX asociados al Terreno (lote) que se deben recuperar en el evento en que el operador solicitante solicite al proveedor de infraestructura la compartición de un espacio que esté incluido en el Área Servidumbre Lote, y sobre el cual no exista infraestructura alguna relacionada con la compartición de los servicios de Cuarto de Equipos, de Espacio de Energía y de Torre, se aplicará lo siguiente:

$$\text{Precio mensual por metro cuadrado de lote} = \left(\frac{\text{OPEX Lote} + \text{OPEX Otros lote}}{\text{Area Lote}} \right) * \left(\frac{\text{Area Servidumbre Lote}}{\text{Area Lote}} \right)$$

Ecuación 38 – Cálculo del precio mensual por metro cuadrado de lote

Donde:

OPEX Lote = Expresado en pesos al mes, correspondiente a: i) máximo el 1% sobre el avalúo comercial actualizado del terreno (lote) dispuesto para el sitio, en el caso que el terreno (lote) sea propio, o ii) valor pagado mensual de arrendamiento, en el caso que el terreno (lote) no sea propio.

OPEX Otros lote = Expresado en pesos por mes, correspondiente a los costos mensuales de operación y mantenimiento OPEX asociados exclusivamente al espacio que esté incluido en el Área Servidumbre Lote y sobre el cual no exista infraestructura alguna relacionada con la compartición de los servicios de Cuarto de Equipos, de Espacio de Energía y de Torre."

(Anexo I Resolución CRC 4841 de 2015, modificado por la Resolución CRC 4902 de 2016 y la Resolución CRC 5029 de 2016)

ANEXOS TÍTULO V.

ANEXO 5.1. INDICADORES PARA ACCESO A INTERNET

NUMERAL 1- INDICADORES PARA EL ACCESO A INTERNET PROVISTO DESDE UBICACIONES FIJAS

A. GENERALIDADES

Los proveedores de acceso a Internet a través de ubicaciones fijas deberán implantar y documentar un sistema de medida del nivel de calidad de servicio que incluirá los parámetros definidos a continuación, los cuales corresponden a los establecidos en la guía ETSI EG 202 057 parte 4 V1.1.1 (2005-10) y que han sido contemplados como parámetros de calidad de servicio aceptados por la UIT-T². El ámbito de medición de los parámetros será la totalidad del territorio donde el ISP preste sus servicios y se medirán separadamente para las diferentes modalidades de acceso a Internet comercializadas por el ISP, con base en las características técnicas básicas tales como tecnología, velocidad de transmisión de datos y nivel de calidad ofrecido.

El sistema de medida del nivel de calidad de servicio deberá estar debidamente documentado y desarrollado en forma suficiente para permitir su inspección y seguimiento por parte de la entidad competente de vigilancia y control.

Las mediciones se realizarán sobre tráfico específico de pruebas que compartirá los recursos de red del ISP con el tráfico real.

B. INDICADORES

El alcance de estos parámetros está limitado al acceso mismo entre el usuario y el proveedor de acceso a Internet, y la disponibilidad y confiabilidad del acceso. La calidad extremo a extremo de los servicios o aplicativos utilizados a través de la conexión están fuera del alcance de la guía ETSI.

1. Velocidad de transmisión de datos alcanzada (VTD)

- Definición:

Corresponde a la velocidad máxima, media y mínima, medidas en Kbps, con que los datos fueron transferidos en los sentidos del ISP al usuario y del usuario al ISP, durante periodos de tiempo determinados. El indicador estará referido a velocidades efectivas en aplicaciones de navegación Web, FTP y correo electrónico.

- Medición:

La velocidad de transmisión de datos alcanzada se calcula dividiendo el tamaño del archivo de prueba entre el tiempo de transmisión requerido para una transmisión completa y libre de errores. Método de medición contenido en la **sección 5.2** del documento ETSI EG 202 057-4 V1.1.1 (2005-10).

- Valores estimados/criterios:

Que las velocidades se encuentren en el intervalo **garantizado** por el proveedor para cada una de sus ofertas comerciales.

2. Proporción de transmisiones de datos fallidas (%TDF)

- Definición:

Los intentos de transmisión de datos fallidos corresponden a aquellos en los que el archivo de pruebas no se recibe completo y libre de errores antes del vencimiento del temporizador, calculándose la velocidad de transmisión de datos alcanzada en estos intentos.

- Medición:

² UIT-T; "Manual Calidad de servicio y calidad de funcionamiento de la red"- TSB, 2004. Recomendación UIT-T E.802.

Se considera que un intento de transmisión es exitoso cuando desde el inicio de la solicitud de transmisión de un archivo de pruebas de tamaño (Kb) igual a ocho veces de la máxima velocidad nominal de transferencia teórica de la conexión (Kbps), la transmisión logra completarse sin errores antes de 60 segundos, o el tiempo proporcionalmente equivalente con arreglo a la relación entre el tamaño del archivo y la velocidad de la conexión, de lo contrario se considerará una transmisión fallida.

La medición a llevarse a cabo está contenida en la **sección 5.3** del documento ETSI EG 202 057-4 V1.1.1 (2005-10). Se realizarán pruebas de intentos de transmisión en el sentido red-usuario, mediante la descarga de archivos desde los servidores de pruebas en los clientes determinados para tal fin.

- Valores estimados/criterios:

Se considerará que el tiempo requerido para completar la transmisión es la duración del intervalo que media entre un instante anterior o igual a aquél en que el equipo terminal ha introducido en la red toda la información necesaria para requerir la descarga del archivo de pruebas y el instante en que dicho equipo recibe el último bit del archivo solicitado.

El indicador deberá ser menor al 3% para el primer año de mediciones, y menor al 2% a partir del segundo año.

3. Retardo en un sentido (Ret)

- Definición

El retardo es la mitad del tiempo, medido en milisegundos, que se requiere para realizar un Ping (*ICMP Echo request/reply*) hacia una dirección IP válida.

- Medición

Deben ser medida la media del retardo en milisegundos y la desviación estándar del mismo.

Las estadísticas se calculan de acuerdo a lo establecido en los anexos B y C del documento ETSI EG 202 057-4 V1.1.1 (2005-10).

- Valores estimados/criterios:

Ver Objetivos de calidad según aplicación, Tabla No.1, que se encuentre dentro del rango aceptable.

Medio	Aplicación	Grado de simetría	Cantidad de datos típica	Parámetros clave y valores de objetivo para la calidad de funcionamiento		
				Retardo de transmisión en un sentido (Nota)	Variación de retardos	Pérdida de información
Datos	Navegación en la web – HTML	Principalmente un sentido	~10 KB	Preferido < 2 s/página Aceptable < 4 s/página	N.A.	Nula
Datos	Transferencia/recuperación de gran volumen de datos	Principalmente un sentido	10 KB-3 MB*	Preferido <15 s Aceptable <60 s	N.A.	Nula
Datos	Servicios de transacciones de alta prioridad, como comercio electrónico, ATM	Dos sentidos	< 10 KB	Preferido < 2 s Aceptable <4 s	N.A.	Nula
Datos	Medio dirigido/control	Dos sentidos	~ 1 KB	< 250 ms	N.A.	Nula
Datos	Imagen fija	Un sentido	< 100 KB	Preferido < 15 s Aceptable <60 s	N.A.	Nula
Datos	Juegos interactivos	Dos sentidos	< 1 KB	< 200 ms	N.A.	Nula
Datos	Telnet	Dos sentidos (asimétrico)	< 1 KB	< 200 ms	N.A.	Nula
Datos	Correo electrónico (acceso a servidor)	Principalmente un sentido	< 10 KB	Preferido < 2 s Aceptable < 4 s	N.A.	Nula
Datos	Correo electrónico (transferencia de servidor a servidor)	Principalmente un sentido	< 10 KB	Pueden ser varios minutos	N.A.	Nula
Datos	Fax ("tiempo real")	Principalmente un sentido	~ 10 KB	< 30 s/página	N.A.	<10 ⁻⁶ BER

Datos	Fax (almacenamiento y retransmisión)	Principalmente un sentido	~ 10 KB	Pueden ser varios minutos	N.A.	<10 ⁻⁶ BER
Datos	Transacciones de baja prioridad	Principalmente un sentido	< 10 KB	< 30 s	N.A.	Nula
Datos	Usenet	Principalmente un sentido	Puede ser 1 MB o más	Pueden ser varios minutos	N.A.	Nula

NOTA – En algunos casos, puede ser más apropiado considerar estos valores como tiempos de respuesta.

(*) Se modifica el valor del archivo de prueba para transferencia teniendo en cuenta la definición de Banda Ancha en Colombia.

Tabla 1. Objetivos de calidad de funcionamiento para aplicaciones de datos

Fuente: Recomendación ETSI EG 202 057-4 V1.1.1 (2005-10), Tabla F.3

C. CONDICIONES PARA LAS PRUEBAS

Las pruebas básicas requieren de un servidor de pruebas y computadores de pruebas con el software apropiado. Las transmisiones de prueba deben ser establecidas entre los diferentes PC o clientes, y el servidor para adelantar las mediciones de los parámetros previamente definidos.

1. Área de cobertura del sistema y servidores de pruebas

Se entiende como servidor de pruebas el equipo dentro del dominio del ISP encargado de la realización de series de pruebas desde el lado de red, para un servicio dado.

El área de cobertura corresponde al área donde se encuentran los clientes actuales que tengan contratado el servicio a medir, y la misma puede tener diferentes niveles geográficos dependiendo de la realidad de la red del proveedor, es decir a nivel local o departamental, por ejemplo.

De acuerdo con el modelo de referencia del anexo B del documento ETSI EG 202 057-4 V1.1.1 (2005-10), el servidor de pruebas debe conectarse al primer Gateway que sustenta la interconexión entre la red del ISP y la red de acceso empleada.

Pueden colocarse diversos servidores de pruebas en el área donde pueden estar los clientes de pruebas cuyas muestras representan la totalidad de los clientes a medir. Los ISP podrán colocar servidores de pruebas en niveles jerárquicos superiores dentro de su arquitectura de red, siempre que el área cubierta por diferentes servidores de pruebas no se solape entre sí.

1. Clientes de pruebas

El cliente de pruebas es la funcionalidad encargada de la realización de series de pruebas, desde el lado del cliente, para un servicio dado. No debe confundirse con el concepto de usuario o cliente.

Un mismo computador puede contener diferentes clientes de pruebas si se emplea para la realización de medidas de varios servicios. Ver Anexos A y B del documento ETSI EG 202 057-4 V1.1.1 (2005-10).

Todos los proveedores que implementen un sistema de medición, tendrán una cantidad de clientes de prueba relacionados con cada área y servicio acorde a la cantidad de muestras requeridas.

2. Número de pruebas requeridas para parámetros cualitativos

La medición de los indicadores para un servicio determinado se realizará de acuerdo con los criterios contenidos en el anexo C del documento ETSI EG 202 057-4 V1.1.1 (2005-10) con un porcentaje de confianza del 95% y un error no mayor a 5%, teniendo en cuenta la característica cuantitativa de los indicadores 1 y 3 del literal B, y la característica cualitativa o proporcional de los indicadores 1, 2 y 4 de literal b del ANEXO 5.1.

En el caso de las mediciones para los indicadores 1 y 3, para calcular el número total de muestras requeridas, el valor de la media definido en el anexo, será tomado la primera vez de una prueba piloto realizada por el proveedor, quien entregará los reportes de las mediciones con la justificación del valor aplicado en el cálculo del número de muestras.

3. Período de medición

A fin de determinar los niveles de tráfico característicos de cada franja horaria, los proveedores incluirán en la documentación de sus sistemas de medidas el perfil de tráfico característico de su red correspondiente a un intervalo de una semana.

Las mediciones de cada servicio se deben realizar por lo menos tres veces en el trimestre, en donde cada medición debe representar el intervalo de una semana calendario (lunes a domingo). Ver anexo E del documento ETSI EG 202 057-4 V1.1.1 (2005-10).

NUMERAL 2. PARÁMETROS DE ACCESO A INTERNET A TRAVÉS DE REDES MÓVILES.

A. GENERALIDADES

Los proveedores del servicio de acceso a Internet a través de redes móviles deberán implantar y documentar un sistema de medición de los parámetros de calidad que se mencionan en el literal B del presente numeral.

En ejercicio de las funciones de Vigilancia y Control, el Ministerio de Tecnologías de la Información y las Comunicaciones, podrá adelantar las actividades que estime pertinentes para verificar que las obligaciones referidas en el ANEXO 5.1, sean cumplidas por los proveedores de redes y servicios. Asimismo, podrá especificar a éstos, los ajustes que encuentre necesarios a efectos de garantizar que las mediciones sean homogéneas y equivalentes en todos los proveedores de redes y servicios.

Para efectos de la implementación de la medición de los parámetros de calidad para Internet móvil, se deberán tener en cuenta las siguientes consideraciones:

A.1. Medición de indicadores con base en ETSI TS 102 250

Los proveedores de redes y servicios deberán tomar en consideración lo que les resulte aplicable del conjunto de documentos ETSI TS 102 250, de acuerdo con el siguiente listado:

- TS 102 250-1 v1.2.1 (2007-03) – Listado de parámetros QoS.
- TS 102 250-2 v1.7.1 (2009-10) – Definición de parámetros QoS.
- TS 102 250-4 v1.3.1 (2009-03) – Requisitos de los equipos a utilizar en las pruebas.

Las mediciones estarán orientadas a servicios de datos y, particularmente, aquéllos relativos al acceso a Internet. Los requisitos en cuanto a perfiles y equipo se encuentran descritos en los documentos antes citados.

A efectos de establecer las áreas geográficas en las cuales se llevará a cabo la medición de los parámetros que deben ser medidos por los proveedores del servicio de acceso a Internet a través de redes móviles, definidos en el ARTÍCULO 5.1.2.4 del CAPÍTULO 1 del TÍTULO V, el reporte trimestral realizado por los proveedores de redes y servicios debe considerar la siguiente distribución de áreas geográficas:

- a) 100% de los municipios con más de 500 mil habitantes.
- b) 50% de los municipios entre 300 mil y 500 mil habitantes.
- c) 25% de los municipios entre 100 mil y 300 mil habitantes.
- d) 5% de los municipios con menos de 100 mil habitantes.

NOTA: Para determinar el número de habitantes de cada una de las ciudades, se utilizará como referente las estimaciones o proyecciones de población indicadas por el DANE para el año en el cual se efectuará la medición.

La selección de los municipios que se encuentran comprendidos en las condiciones expuestas en los literales b, c y d, estará a cargo de los proveedores de redes y servicios móviles, quienes deberán elaborar de manera conjunta un listado de los municipios que cumplan con las condiciones citadas en cuanto a número de habitantes y en los cuales se va a realizar la medición trimestral, dicho listado deberá ser modificado trimestralmente con los municipios en los que se realizará la medición por mutuo acuerdo entre los proveedores. Para los casos en los cuales uno de los proveedores de redes y servicios móviles no tenga cobertura en alguno de los municipios seleccionados, en el reporte trimestral entregado se deberá reportar la no cobertura del mismo.

Cuando se considere necesario, la Comisión solicitará cambios en el listado de los municipios propuesto por los proveedores.

Asimismo, en caso que dentro del listado de municipios seleccionados de acuerdo con el procedimiento antes descrito, se incluya uno o más municipios en los cuales alguno de los proveedores de redes y servicios posea una base de potenciales usuarios del servicio de Internet móvil inferior a mil (1.000), en el reporte trimestral entregado se deberá reportar dicha situación, y el proveedor no está en la obligación de realizar las mediciones de indicadores de calidad. El término "potenciales usuarios" hace referencia a cualquier usuario de servicios móviles (voz y/o datos) que haya adquirido el servicio en el municipio analizado, y que tenga la posibilidad de acceder a Internet a través de las redes móviles en Colombia; en este caso deben tenerse en cuenta los abonados de servicios de voz y/o datos en prepago y pospago cuyo registro de abonado o dirección de facturación corresponda al municipio analizado y los cuales son potenciales clientes del servicio de Internet móvil por demanda.

Los proveedores de redes y servicios a quienes les aplique la obligación de brindar conectividad en Instituciones Educativas de conformidad con lo establecido en la Resolución 1157 de 2011 o aquella que la complemente, modifique o adicione, expedida por el Ministerio de Tecnologías de la Información y las Comunicaciones, y opten por dar cumplimiento a la misma por medio de tecnologías móviles, deberán incluir de manera adicional en el listado correspondiente al 5% de los municipios con menos de 100 mil habitantes, la totalidad de municipios en donde se preste la conectividad a dichas instituciones.

Con posterioridad a la selección de las áreas geográficas (por municipio o capital de departamento), los proveedores de redes y servicios de telecomunicaciones móviles deberán presentar a la CRC, con un mes de anterioridad al inicio de cada trimestre, las coordenadas geográficas y dirección o punto de referencia, del total de la relación de sitios acordados entre éstos para la medición conjunta y simultánea de los parámetros de tasa de datos media HTTP, tasa de datos media FTP y PING. Para el efecto deberán cumplir como mínimo con la identificación del número de puntos de medición para cada una de las distribuciones de áreas geográficas, presentado en el cuadro siguiente:

Tamaño de la población proyectada	Puntos de medición
Mayor a 5 millones	42
Entre 1 y 5 millones	30
Entre 500 mil y 1 millón	16
Entre 300 mil y 500 mil	12
Entre 100 mil y 300 mil	8
Menos de 100 mil	3

Para cada municipio se deberán hacer mediciones de cada uno de los parámetros, de manera independiente, para las tecnologías 2G y 3G disponibles. Las mediciones se deberán realizar en el número de puntos definidos según el cuadro anterior, la información correspondiente a los municipios y puntos deberá ser presentada a la CRC y a la Dirección de Vigilancia y Control (a través del correo vigilanciaycontrol@mintic.gov.co) con al menos treinta (30) días de antelación al inicio de las mediciones.

La distribución de las mediciones en cada área geográfica debe ser tal que refleje las variaciones que el usuario experimenta, para lo cual las mismas deberán ser repartidas en tres semanas calendario en cada trimestre, una por cada mes del respectivo trimestre, y para cada uno de los siete días de la semana se tomarán 14 muestras, una cada hora iniciando con la primera medición a las 7AM y terminando con la última medición a las 8PM. Cada reporte estará conformado por la medición de los parámetros PING, tasa de datos media HTTP y tasa de datos media FTP.

Para cada una de las muestras de medición de PING, se deberá dar cumplimiento a la siguiente metodología en cada *medición horaria*:

i. Servidores:

1. www.google.com
2. www.facebook.com
3. www.youtube.com

ii. Cantidad: 100 Ping por cada servidor

- iii. Tamaño 32 bytes
- iv. Se tomará el promedio de las 300 mediciones (100 por cada servidor) como el resultado de la medición de cada punto para cada hora, descartando para el cálculo aquellas en las que se obtuvo como resultado "time out".
- v. Se realizará el promedio de las 14 muestras diarias, para obtener un único valor diario en cada punto de medición.
- vi. El indicador PING para cada punto de medición se obtiene promediando las 21 muestras obtenidas en el trimestre (7 días de la semana de cada mes del trimestre).

Sin perjuicio del cálculo del indicador con la totalidad de las muestras recolectadas en el trimestre, el resultado de cada medición (para cada punto en cada hora) deberá ser reportado al Ministerio de Tecnologías de la Información y las Comunicaciones diferenciando las mediciones de PING realizadas dentro del territorio nacional, de las mediciones realizadas en el exterior.

Para cada una de las muestras de medición de tasa de datos media HTTP y tasa de datos media FTP, se deberá dar cumplimiento a la siguiente metodología en cada medición horaria:

- i. Servidores: Servidores de referencia definidos en el literal C1 del presente Anexo.
- ii. Cantidad de mediciones: 5 mediciones por hora sin que se obtenga como resultado "time out", para cada uno de los indicadores tasa de datos media HTTP y tasa de datos media FTP.
- iii. Tamaño mínimo del archivo: 100KB para 2G y 1MB para 3G. En cualquier caso el tamaño del archivo no deberá ser inferior al equivalente en bytes de los valores de tasas de datos medias obtenidos en mediciones anteriores, expresados en bps.
- iv. Se tomará el promedio de las 5 mediciones como el resultado de la medición de cada punto, para cada hora.
- v. Se realizará el promedio de las 14 muestras diarias, para obtener un único valor diario en cada punto de medición.
- vi. Los indicadores de tasa de datos media HTTP y tasa de datos media FTP para cada punto de medición se obtienen promediando las 21 muestras obtenidas en el trimestre (7 días de la semana por tres meses).

El valor calculado de los parámetros de calidad PING, tasa de datos media HTTP y tasa de datos media FTP, corresponderá en cada caso al promedio de las muestras para cada trimestre en cada uno de los municipios.

A.2. Medición de indicadores a partir de los gestores de desempeño

Los indicadores de calidad que se basan en mediciones realizadas por los gestores de desempeño, definidos para medir la calidad en el establecimiento y retenebilidad de las conexiones de datos, deberán tener en cuenta criterios definidos en las normas ETSI TS 102 250, 3GPP TS 32.406 y 3GPP TS 24.008. Específicamente, deberá determinarse día a día la hora pico como el periodo de 60 minutos en el cual se presenta la mayor cantidad de intentos de acceso a la red de datos, incluyendo los accesos que fueron exitosos, y para cada caso obtener el valor del indicador correspondiente.

B. PARÁMETROS A MEDIR

B.1. De acuerdo con el contenido del conjunto de Recomendaciones ETSI TS 102 250, se establece la medición de los siguientes parámetros de calidad para el acceso a Internet a través de redes móviles:

- **Ping (tiempo de ida y vuelta).** Definido en el numeral 6.3 del conjunto de recomendaciones ETSI TS 102 250 como el tiempo que requiere un paquete para viajar desde un origen a un destino y regresar. Se utiliza para medir el retraso en una red en un momento dado. Para esta medición el servicio ya debe estar establecido. Para la tecnología 2G la verificación de cumplimiento sólo estará relacionada al reporte del valor calculado del parámetro de calidad PING y para la tecnología 3G la verificación de cumplimiento se tomará de un valor de referencia correspondiente a máximo 150 ms.
- **Tasa de datos media FTP.** Definido en el numeral 6.1.7 del conjunto de recomendaciones ETSI TS 102 250 como la media de la tasa de transferencia de datos FTP medidos a lo largo

de todo el tiempo de conexión al servicio, luego que un enlace de datos ha sido establecido de manera exitosa. Para esta medición el servicio ya debe estar establecido. Para la tecnología 2G la verificación de cumplimiento sólo estará relacionada al reporte del valor calculado del parámetro de la tasa de datos media FTP y para la tecnología 3G la verificación de cumplimiento se tomará de un valor de referencia correspondiente a mínimo 512 kbps.

- **Tasa de datos media HTTP.** Definido en el numeral 6.8.7 del conjunto de recomendaciones ETSI TS 102 250 como la media de la tasa de transferencia de datos HTTP medidos a lo largo de todo el tiempo de conexión al servicio, luego que un enlace de datos ha sido establecido de manera exitosa. La transferencia de datos deberá concluir exitosamente. Para esta medición el servicio ya debe estar establecido. Para la tecnología 2G la verificación de cumplimiento sólo estará relacionada al reporte del valor calculado del parámetro de la tasa de datos media HTTP y para la tecnología 3G la verificación de cumplimiento se tomará de un valor de referencia correspondiente a mínimo 512 kbps.

La verificación del cumplimiento de los valores de referencia antes descritos, será realizada para cada municipio donde se tenga reporte de información.

B.2. Por otro lado, los proveedores del servicio de acceso a Internet a través de redes móviles deberán medir y reportar los siguientes indicadores de calidad:

- **Disponibilidad de los SGSN:** Mide el porcentaje de tiempo en el cual el SGSN o elemento que haga sus veces se mantienen en servicio y operativo. El valor de cumplimiento anual de dicho indicador es de 99,99%, y de la medición se excluyen los casos fortuitos o de fuerza mayor y hecho de un tercero o hecho atribuible exclusivamente al usuario.
- **Porcentaje de fallas de activación en contextos PDP:** Mide la proporción de contextos PDP que no pudieron ser activados. El umbral de cumplimiento de dicho indicador será de 6% para el periodo de reporte.
- **Porcentaje de contextos PDP caídos:** Mide la proporción de contextos PDP que fueron desactivados sin intención del usuario. El umbral de cumplimiento de dicho indicador no podrá ser superior a 3% para el periodo de reporte.

C. CONDICIONES PARA LAS PRUEBAS

C.1. Medición de parámetros de acuerdo con ETSI TS 102 250

Para la medición y el reporte de información deberá diferenciarse la tecnología de red que permite el acceso (2G-3G). Así mismo, el reporte deberá diferenciar tanto el área geográfica (municipio o capital de departamento), las coordenadas geográficas y dirección o punto de referencia de cada uno de los puntos de medición de cada área geográfica, la fecha y hora en la que se realicen las mediciones. La información soporte de las mediciones, deberá ser remitida dentro de los siguientes quince (15) días calendario después del vencimiento de cada trimestre al Ministerio de Tecnologías de la Información y las Comunicaciones a través de los correos electrónicos colombiatic@mintic.gov.co y vigilanciaycontrol@mintic.gov.co.

El valor calculado de los parámetros de calidad tasa de datos media HTTP, tasa de datos media FTP, y PING, corresponderá en cada caso al promedio de las muestras para cada trimestre en cada uno de los municipios o ciudades capitales.

Las características de los servidores de referencia a emplear para la medición de los parámetros "Tasa de datos media FTP" y "Tasa de datos media HTTP", se encuentran definidas respectivamente en el numeral 4.3.3 de la Recomendación ETSI TS 102 250-5 v1.6.1 (2009-06) y en el numeral 4.3.1 de la Recomendación ETSI TS 102 250-5 v1.6.1 (2009-06). Cada servidor deberá estar ubicado lo más cerca posible al Gateway que provee la interconexión entre la red de acceso y el Punto de Acceso a Internet (IAP).

C.2. Consideraciones para el cálculo de indicadores a partir de los sistemas de gestión

Para efectos de la obtención de los indicadores "Porcentaje de fallas en contextos PDP" y "Porcentaje de contextos PDP caídos" deberá tenerse en cuenta lo siguiente:

- Porcentaje de fallas en activación de contextos PDP (% FAC_PDP):

Objetivo: Cuando se quiere establecer una sesión de datos el terminal manda un intento de PDP, y se quiere determinar el porcentaje de respuestas exitosas de la red a las solicitudes de los usuarios, descontando los rechazos por causas del usuario (saldo insuficiente, servicio no provisionado o inexistente, entre otros).

Ámbito de Aplicación: Por SGSN en servicio

Valor objetivo: <6%

Cálculo del porcentaje de fallas en activación de contextos PDP. Se realiza de acuerdo con la siguiente fórmula:

$$\% \text{ FAC_PDP [\%]} = \frac{\text{Intentos no exitosos de activación de contextos PDP}}{\text{Número total de intentos de activación de contextos PDP}} * 100$$

Donde:

Intentos no exitosos de activación de contextos PDP = "Fallas en procedimientos de activación de contextos PDP iniciados por la estación móvil" + "Fallas en procedimientos de activación de contextos PDP iniciados por la red".

Las "Fallas en procedimientos de activación de contextos PDP iniciados por la estación móvil", corresponden con las definiciones indicadas en el TS 32.406, 4.6.1.3 y las "Fallas en procedimientos de activación de contextos PDP iniciados por la red" corresponde con las definiciones indicadas en el TS 32.406, 4.6.15.3.

Y donde:

Número total de intentos de activación de contextos PDP = "Intentos de activación de contextos PDP iniciados por la estación móvil" + "Intentos de activación de contextos PDP iniciados por la red".

Los "Intentos de activación de contextos PDP iniciados por la estación móvil", corresponden con las definiciones indicadas en el TS 32.406, 4.6.1.1 y los "Intentos de activación de contextos PDP iniciados por la red", corresponden con las definiciones indicadas en el TS 32.406, 4.6.15.1.

Metodología de Cálculo:

- Determinar día a día la hora pico del SGSN como el periodo de 60 minutos en el cual se presenta la mayor cantidad de intentos de acceso a la red de datos, incluyendo los accesos que fueron exitosos.
- Para la hora pico de cada día medir la cantidad de "intentos no exitosos de activación de contextos PDP" y el "número total de intentos de activación de contextos PDP"
- Calcular el "Porcentaje de fallas en activación de contextos PDP [%]" para la hora pico de cada día como el cociente de los valores anteriores
- Obtener el promedio aritmético del resultado del cálculo de los valores anteriores.

- Porcentaje de contextos PDP caídos (%C_PDP_C):

Objetivo: Puede considerarse como análogo a la caída de llamadas para voz y corresponde a las terminaciones anormales de contextos PDP.

Ámbito de Aplicación: Por SGSN

Valor objetivo: <3%

Cálculo del porcentaje de contextos PDP caídos: Se realiza de acuerdo con la siguiente fórmula:

$$\% C_PDP_C [\%] = \frac{\text{Cantidad de contextos PDP caídos no iniciados por el usuarios}}{\text{Número total de contextos PDP activados exitosamente}} * 100$$

Donde:

Cantidad de contextos PDP caídos no iniciados por el usuario = "Intentos de desactivación de contextos PDP iniciados por el GGSN – Por causas atribuibles a la red" + "Intentos de desactivación de contextos PDP iniciados por el SGSN – Por causas atribuibles a la red".

Las causas atribuibles a la red corresponden con las causas #25 y #38 del 3GPP TS 24.008 – 6.1.3.4.2.

Número total de intentos de contextos PDP activados exitosamente = "Intentos de desactivación de contextos PDP iniciados por el GGSN – Todas las causas" + "Intentos de desactivación de contextos PDP iniciados por el SGSN – Todas las causas".

Los "Intentos de desactivación de contextos PDP iniciados por el GGSN", corresponden con las definiciones indicadas en el TS 32.406, 4.6.8.1 y los "Intentos de desactivación de contextos PDP iniciados por el SGSN", corresponden con las definiciones indicadas en el TS 32.406, 4.6.9.1.

Metodología de Cálculo:

- Determinar día a día la hora pico del SGSN como el periodo de 60 minutos en el cual el tráfico de datos alcanza su valor máximo.
- Para la hora pico de cada día medir la "cantidad de contextos PDP caídos no iniciados por el usuario" y el "número total de intentos de contextos PDP activados".
- Calcular el "Porcentaje de contextos PDP caídos" para la hora pico de cada día como el cociente de los valores anteriores.
- Obtener el promedio aritmético del resultado de los valores anteriores.

(Anexo I Resolución CRC 3067 de 2011)

ANEXO 5.2. INDICADORES PARA COMUNICACIONES DE VOZ A TRAVÉS DE REDES MÓVILES Y PARA EL ENVÍO DE MENSAJES CORTOS DE TEXTO –SMS-**A. GENERALIDADES**

Los proveedores de redes y servicios de telecomunicaciones deben mantener documentado el sistema de medida (recolección de datos) utilizado, identificando de manera precisa los diferentes proveedores de equipos, las versiones de software, los contadores utilizados con su respectiva descripción, las fórmulas aplicables por cada proveedor de equipos para la generación de los indicadores de calidad definidos en los artículos 5.1.3.2 y 5.1.4.1 del CAPÍTULO 1 del TÍTULO IV, indicando de manera precisa cada uno de los parámetros y contadores que intervienen en su cálculo. El documento, con la información citada, deberá ser remitido durante los primeros quince días de cada mes al Ministerio de Tecnologías de la Información y las Comunicaciones a través de los correos electrónicos colombiatic@mintic.gov.co y vigilanciaycontrol@mintic.gov.co, quien aprobará o solicitará modificaciones y/o precisiones respecto de su contenido.

Para el cálculo de los indicadores definidos en el numeral 5.1.3.2 del CAPÍTULO 1 del TÍTULO IV, las mediciones se deberán realizar diariamente y en la hora de tráfico pico de ocupación de canales de voz para cada una de las tecnologías de acceso a radio 2G y 3G de cada capital de departamento y el resto del departamento, respectivamente. Para la hora pico calculada para cada una de las redes 2G y 3G, de cada uno de los días del mes, se realizará el cálculo del respectivo indicador en cada sector por tecnología, y su reporte deberá realizarse discriminando la capital de departamento³ (para todas las capitales sin perjuicio de la categorización a la cual corresponda) y el resto de cada departamento⁴, dando además cumplimiento a los siguientes reportes adicionales de manera separada: i) por división administrativa⁵, en capitales de departamento que posean una población mayor a quinientos mil (500.000) habitantes; y ii) por municipio, para aquellos que ostenten Categoría especial, Categoría Uno (1), Categoría dos (2), Categoría tres (3) o Categoría cuatro (4), de acuerdo con la Categorización por municipios que expide anualmente la Contaduría General de la Nación en cumplimiento de la Ley 617 de 2000.

La actualización de la categorización de cada municipio se realizará por parte de los PRSTM en el mes de diciembre de cada año a partir de las disposiciones de la Contaduría General de la Nación, de manera tal que los cambios aplicables sean considerados para efectos de la medición a partir del mes de enero del año inmediatamente siguiente. Para la definición del listado de municipios que ostenten Categoría Especial, Categoría Uno (1), Categoría dos (2), Categoría tres (3) o Categoría cuatro (4), el proveedor de redes y servicios de telecomunicaciones deberá utilizar como referente la categorización por municipios que publica anualmente la Contaduría General de la Nación en el marco de lo dispuesto en la Ley 617 de 2000.

Para el cálculo de los indicadores definidos en el artículo 5.1.4.1 del CAPÍTULO 1 del TÍTULO IV, las mediciones deberán realizarse de forma diaria y en la hora de tráfico pico de SMS efectivamente entregados a la plataforma de mensajería. Para la hora pico de cada uno de los días del mes se realizará el cálculo del respectivo indicador y su reporte deberá realizarse discriminando cada SMSC.

El cumplimiento del valor objetivo de cada indicador definido en los numerales 5.1.3.2 y 5.1.4.1 del CAPÍTULO 1 del TÍTULO IV será el resultado del promedio aritmético de los valores obtenidos en cada uno de los días del mes para cada ámbito específico de reporte. El resultado de este promedio aritmético será reportado teniendo en cuenta una precisión de dos cifras decimales.

El proveedor de redes y servicios podrá descontar de las mediciones los siguientes días atípicos de tráfico: 24, 25 y 31 de diciembre, 1° de enero, día de la madre, día del padre, día del amor y la amistad, y las horas en que se adelanten eventos de mantenimiento programados siempre y cuando estos últimos hayan sido notificados con la debida antelación a los usuarios (5 días hábiles), de acuerdo con la recomendación UIT-T E.500 "Principios de medida de la intensidad del tráfico". Adicionalmente, otros días atípicos por caso fortuito o fuerza mayor podrán ser descontados por el proveedor.

³ Para el caso del Archipiélago de San Andrés se tomará la zona hotelera en lugar de la capital de departamento, comprendiendo esta zona las estaciones base ubicadas al norte de la isla de San Andrés por encima del meridiano 12°34'00". Como "resto de departamento" se entenderán las demás estaciones base ubicadas en el resto de la isla de San Andrés y en el resto del archipiélago.

⁴ Para el reporte correspondiente al resto de cada departamento, se deberán exceptuar aquellos municipios que de acuerdo a la categorización expedida anualmente por la Contaduría General de la Nación ostentan categoría Especial, uno, dos, tres o cuatro.

⁵ Localidades, municipios o comunas, de acuerdo con el ordenamiento territorial de cada municipio.

El Ministerio de Tecnologías de la Información y las Comunicaciones podrá emplear los diferentes mecanismos que estime pertinentes para efectos de verificar el cumplimiento de las condiciones de calidad del servicio prestado a los usuarios, entre los cuales se cuenta la realización de pruebas de extremo a extremo, caso en el cual se excluirán sitios donde se realice bloqueo de señal con autorización oficial (por ejemplo, en centros penitenciarios y/o cárceles).

Para la definición del listado de capitales de departamento que posean una cantidad de población mayor a quinientos mil (500.000) habitantes -para las cuales el reporte de los indicadores deberá realizarse por división administrativa-, el proveedor de redes y servicios de telecomunicaciones deberá utilizar como referente las estimaciones o proyecciones de población indicadas por el DANE para el año en el cual se efectuará la medición.

De acuerdo con las proyecciones de población indicadas por el DANE para los años 2015 y 2016, las capitales de departamento con una población mayor a 500.000 habitantes son: Medellín, Barranquilla, Bogotá, Cartagena, Cúcuta, Bucaramanga, Ibagué y Cali. Para el reporte de los indicadores, el proveedor de redes y servicios de telecomunicaciones deberá entregar la información discriminada dando cumplimiento a la siguiente división administrativa para cada una de dichas capitales de departamento:

MEDELLÍN: Dieciséis (16) comunas divididas así: Popular, Santa Cruz, Manrique, Aranjuez, Castilla, Doce de Octubre, Robledo, Villa Hermosa, Buenos Aires, La Candelaria, Laureles – Estadio, La América, San Javier, El Poblado, Guayabal y Belén.

BARRANQUILLA. Cinco (5) localidades divididas así: Localidad Sur Occidente, Localidad Metropolitana, Localidad Sur Oriente, Localidad Norte Centro Histórico, Localidad Río-Mar.

BOGOTÁ. Veinte (20) localidades divididas así: Usaquén, Chapinero, Santa Fe, San Cristóbal, Usme, Tunjuelito, Bosa, Kennedy, Fontibón, Engativá, Suba, Barrios Unidos, Teusaquillo, Mártires, Antonio Nariño, Puente Aranda, Candelaria, Rafael Uribe, Ciudad Bolívar, Sumapaz.

CARTAGENA. Tres (3) localidades divididas así: Localidad Histórica y Caribe Norte, Localidad La Virgen y Turística, Localidad Industrial de la Bahía.

CUCUTA. Diez (10) comunas divididas así: Comuna Centro, Comuna Centro Oriental, Comuna Sur Oriental, Comuna Oriental, Comuna Nororiental, Comuna Norte, Comuna Noroccidental, Comuna Occidental, Comuna Suroccidental, Comuna Cementerio.

BUCARAMANGA. Diecisiete (17) comunas divididas así: Norte, Nororiental, San Francisco, Occidental, García Rovira, La Concordia, La Ciudadela, Sur Occidente, La Pedregosa, Provenza, Sur, Cabecera del llano, Oriental, Morrórico, Centro, Lagos del Cacique, Mutis.

IBAGUÉ. Trece (13) comunas divididas así: Comuna 1, Comuna 2, Comuna 3, Comuna 4, Comuna 5, Comuna 6, Comuna 7, Comuna 8, Comuna 9, Comuna 10, Comuna 11, Comuna 12, Comuna 13.

CALI. Veintidós (22) comunas divididas así: Comuna 1, Comuna 2, Comuna 3, Comuna 4, Comuna 5, Comuna 6, Comuna 7, Comuna 8, Comuna 9, Comuna 10, Comuna 11, Comuna 12, Comuna 13, Comuna 14, Comuna 15, Comuna 16, Comuna 17, Comuna 18, Comuna 19, Comuna 20, Comuna 21, Comuna 22.

B. INDICADORES

1. Porcentaje total de llamadas caídas para 2G

Definición

Porcentaje de llamadas entrantes y salientes de la red de tecnología 2G, las cuales una vez están establecidas, es decir, han tenido asignación de canal de tráfico, son interrumpidas sin la intervención del usuario, debido a causas dentro de la red del proveedor.

Medición

La medición del indicador basada en contadores obtenidos de los gestores de desempeño de red, se realizará diariamente en la hora de tráfico pico de ocupación de canales de voz para la red de acceso a radio 2G de cada capital de departamento y/o resto de departamento, y para cada sector de tecnología 2G diferenciando aquellos que hacen parte de estaciones base con transmisión satelital.

El reporte del indicador deberá ser realizado por departamento, diferenciando para cada uno el valor obtenido para la capital (para todas las capitales sin perjuicio de la categorización a la cual corresponda), y el resto del departamento⁶. Además, para aquellas capitales de departamento que posean una cantidad de población mayor a quinientos mil (500.000) habitantes se deberá diferenciar el valor del indicador de acuerdo a la división administrativa de la capital, y para aquellos municipios que ostenten alguna de las siguientes categorías: Categoría Especial, Categoría Uno (1), Categoría Dos (2), Categoría tres (3) o Categoría cuatro (4), de acuerdo con la Categorización por municipios que publica anualmente la Contaduría General de la Nación en cumplimiento de la Ley 617 de 2000, se deberá reportar de manera discriminada el valor del indicador.

El cálculo del Indicador se realizará de acuerdo con la siguiente fórmula:

$$\%DC (2G) = \frac{\text{Llamadas terminadas sin intención}}{\text{Total de llamadas completadas con éxito}} * 100$$

Donde:

Llamadas terminadas sin intención: Es el número total de llamadas interrumpidas en el sector 2G debido a causas del proveedor, obtenido como la suma de las llamadas que luego de haber tenido asignación de canal de tráfico fueron interrumpidas por causas atribuibles a la red del proveedor, y aquellas que finalizaron luego de un proceso no exitoso de handover.

Total de llamadas completadas con éxito: Es el número total de llamadas que son completadas en el sector 2G, obtenido como la suma de las llamadas que obtuvieron asignación de canal de tráfico y las llamadas que ingresaron por todos los procesos de handover (Incoming), restando las que se trasladaron del sector por todos los procesos de handover (Outgoing).

El cálculo del indicador deberá realizarse por cada sector 2G identificando de manera precisa los contadores obtenidos de los gestores de desempeño y las fórmulas aplicables por cada proveedor de equipos.

Valores objetivo

Para efectos del cumplimiento de los valores objetivo del indicador porcentaje total de llamadas caídas para 2G, se establecen los siguientes valores diferenciales para dos zonas y para las estaciones base con transmisión satelital, los cuales sólo se definen como valor de referencia para el cumplimiento del citado indicador.

- **Zona 1:** Estará conformada por los municipios que ostenten alguna de las siguientes categorías, de acuerdo con la Categorización por municipios que publica anualmente la Contaduría General de la Nación en cumplimiento de la Ley 617 de 2000: Categoría Especial, Categoría Uno (1), Categoría Dos (2), Categoría tres (3) o Categoría cuatro (4), y por cada una de las divisiones administrativas de las capitales de departamento que posean una población mayor a quinientos mil (500.000) habitantes. El indicador para cada uno de estos ámbitos geográficos en los cuales no se considerarán las estaciones base con transmisión satelital, debe presentar un valor inferior al 2% para el periodo mensual.

Para las estaciones base con transmisión satelital, ubicadas en cada uno de los ámbitos geográficos que hacen parte de la Zona 1, el indicador debe presentar un valor inferior al 6% para el periodo mensual. La condición de diferenciación de valor de cumplimiento para las estaciones base con transmisión satelital, sólo se mantendrá mientras el total de dichas estaciones base por PRSTM no supere el 1% del total nacional de estaciones base.

⁶ Para el reporte correspondiente al resto de cada departamento, se deberán exceptuar la capital de departamento y aquellos municipios que de acuerdo a la categorización expedida anualmente por la Contaduría General de la Nación ostentan alguna de las siguientes categorías: Categoría Especial, Categoría uno, Categoría dos, Categoría tres o Categoría cuatro.

- **Zona 2:** Estará conformada por el resto de municipios en cada departamento que no fueron considerados dentro de la Zona 1. Debe diferenciarse la capital de departamento y la agregación de municipios por departamento que se catalogan en Zona 2. El indicador para cada uno de estos ámbitos geográficos, excluyendo las estaciones base con transmisión satelital, debe presentar un valor inferior al 5% para el periodo mensual.

Para las estaciones base con transmisión satelital, ubicadas en cada uno de los ámbitos geográficos que hacen parte de la Zona 2, el indicador debe presentar un valor inferior al 6% para el periodo mensual. La condición de diferenciación de valor de cumplimiento para las estaciones base con transmisión satelital, sólo se mantendrá mientras el total de dichas estaciones base por PRSTM no supere el 1% del total nacional de estaciones base.

En todo caso, la CRC podrá revisar en cualquier momento estos valores y definir un umbral diferente asociado al ámbito de reporte específico, en caso que lo estime conveniente.

2. Porcentaje total de llamadas caídas para 3G

Definición

Porcentaje de llamadas entrantes y salientes de la red de tecnología 3G, las cuales una vez están establecidas, es decir, han tenido asignación de canal de tráfico, son interrumpidas sin la intervención del usuario, debido a causas dentro de la red del proveedor.

Medición

La medición del indicador basada en contadores obtenidos de los gestores de desempeño de red, se realizará diariamente en la hora de tráfico pico de ocupación de canales de voz para la red de acceso a radio 3G de cada capital de departamento y/o resto de departamento y para cada sector de tecnología 3G diferenciando aquellos que hacen parte de estaciones base con transmisión satelital.

El reporte del indicador deberá ser realizado por departamento, diferenciando para cada uno el valor obtenido para la capital (para todas las capitales sin perjuicio de la categorización a la cual corresponda), y el resto del departamento⁷. Además, para aquellas capitales de departamento que posean una cantidad de población mayor a quinientos mil (500.000) habitantes se deberá diferenciar el valor del indicador de acuerdo a la división administrativa de la capital, y para aquellos municipios Categoría Especial, Categoría Uno (1), Categoría Dos (2), Categoría tres (3) o Categoría cuatro (4), de acuerdo con la Categorización por municipios que publica anualmente la Contaduría General de la Nación en cumplimiento de la Ley 617 de 2000, se deberá reportar de manera discriminada el valor del indicador.

El cálculo del Indicador se realizará de acuerdo con la siguiente fórmula:

$$\%DC (3G) = \frac{\text{Llamadas terminadas sin intención}}{\text{Total de llamadas completadas con éxito}} * 100$$

Donde:

Llamadas terminadas sin intención: Es el número total de llamadas interrumpidas en el sector 3G debido a causas del proveedor, obtenido como la suma de las llamadas que luego de haber tenido asignación de canal de tráfico fueron interrumpidas por causas atribuibles a la red del proveedor, y aquellas que finalizaron luego de un proceso no exitoso de handover.

Total de llamadas completadas con éxito: Es el número total de llamadas que son completadas en el sector 3G, obtenido como la suma de las llamadas que obtuvieron asignación de canal de tráfico y las llamadas que ingresaron por todos los procesos de handover (Incoming), restando las que se trasladaron del sector por todos los procesos de handover (Outgoing).

El cálculo del indicador deberá realizarse por cada sector 3G identificando de manera precisa los contadores obtenidos de los gestores de desempeño y las fórmulas aplicables por cada proveedor de equipos.

⁷ Para el reporte correspondiente al resto de cada departamento, se deberán exceptuar la capital de departamento y aquellos municipios que de acuerdo a la categorización expedida anualmente por la Contaduría General de la Nación ostentan Categoría Especial, Categoría uno, Categoría dos, Categoría tres o Categoría cuatro.

Valores objetivo

Para efectos del cumplimiento de los valores objetivo del indicador porcentaje total de llamadas caídas para 3G, se establecen los siguientes valores diferenciales para dos zonas y para las estaciones base con transmisión satelital, los cuales sólo se definen como valor de referencia para el cumplimiento del citado indicador.

- **Zona 1:** Estará conformada por los municipios que ostenten alguna de las siguientes categorías, de acuerdo con la Categorización por municipios que publica anualmente la Contaduría General de la Nación en cumplimiento de la Ley 617 de 2000: Categoría Especial, Categoría Uno (1), Categoría Dos (2), Categoría tres (3) o Categoría cuatro (4), y por cada una de las divisiones administrativas de las capitales de departamento que posean una población mayor a quinientos mil (500.000) habitantes. El indicador para cada uno de estos ámbitos geográficos en los cuales no se considerarán las estaciones base con transmisión satelital, debe presentar un valor inferior al 2% para el periodo mensual.

Para las estaciones base con transmisión satelital, ubicadas en cada uno de los ámbitos geográficos que hacen parte de la Zona 1, el indicador debe presentar un valor inferior al 6% para el periodo mensual. La condición de diferenciación de valor de cumplimiento para las estaciones base con transmisión satelital, sólo se mantendrá mientras el total de dichas estaciones base por PRSTM no supere el 1% del total nacional de estaciones base.

- **Zona 2:** Estará conformada por el resto de municipios en cada departamento que no fueron considerados dentro de la Zona 1. Debe diferenciarse la capital de departamento y la agregación de municipios por departamento que se catalogan en Zona 2. El indicador para cada uno de estos ámbitos geográficos, excluyendo las estaciones base con transmisión satelital, debe presentar un valor inferior al 5% para el periodo mensual.

Para las estaciones base con transmisión satelital, ubicadas en cada uno de los ámbitos geográficos que hacen parte de la Zona 2, el indicador debe presentar un valor inferior al 6% para el periodo mensual. La condición de diferenciación de valor de cumplimiento para las estaciones base con transmisión satelital, sólo se mantendrá mientras el total de dichas estaciones base por PRSTM no supere el 1% del total nacional de estaciones base.

En todo caso, la CRC podrá revisar en cualquier momento estos valores y definir un umbral diferente asociado al ámbito de reporte específico, en caso que lo estime conveniente.

3. Porcentaje de intentos de llamada no exitosos en la red de acceso a radio para 2G (%INT_FALL_2G):**Definición:**

Relación porcentual entre la cantidad de intentos de comunicación que no logran ser establecidos, y la cantidad total de intentos de comunicación para cada sector de tecnología 2G.

Medición

La medición del indicador basada en contadores obtenidos de los gestores de desempeño de red, se realizará diariamente en la hora de tráfico pico de ocupación de canales de voz para la red de acceso a radio 2G de cada capital de departamento y/o resto de departamento y para cada sector de tecnología 2G diferenciando aquellos que hacen parte de estaciones base con transmisión satelital.

El reporte del indicador deberá ser realizado por departamento, diferenciando para cada uno el valor obtenido para la capital (para todas las capitales sin perjuicio de la categorización a la cual corresponda), y el resto del departamento⁸. Además, para aquellas capitales de departamento que posean una cantidad de población mayor a quinientos mil (500.000) habitantes se deberá diferenciar el valor del indicador de acuerdo a la división administrativa de la capital, y para aquellos municipios Categoría Especial, Categoría Uno (1), Categoría Dos (2), Categoría tres (3) o Categoría cuatro (4), de acuerdo con la Categorización por municipios que publica anualmente la Contaduría General de

⁸ Para el reporte correspondiente al resto de cada departamento, se deberán exceptuar la capital de departamento y aquellos municipios que de acuerdo a la categorización expedida anualmente por la Contaduría General de la Nación ostentan alguna de las siguientes categorías: Categoría Especial, Categoría uno, Categoría dos, Categoría tres o Categoría cuatro.

la Nación en cumplimiento de la Ley 617 de 2000 se deberá reportar de manera discriminada el valor del indicador.

i) El Cálculo del indicador para redes GSM se realizará de acuerdo con la siguiente fórmula:

$$\%INT_FALL_2G = 100 * \left(1 - \frac{\sum \text{Éxitos_SDCCH}}{\sum \text{Intentos_SDCCH}} \times \frac{\sum \text{Éxitos_TCH}}{\sum \text{Intentos_TCH}} \right)$$

Donde:

Éxitos de SDCCH es el número total de establecimientos exitosos de canales de control, obtenido como la suma de los éxitos registrados en cada sector 2G que haga parte del respectivo ámbito geográfico de reporte.

Intentos de SDCCH es el número total de intentos de establecimiento de canales de control, obtenido como la suma de los intentos registrados en cada sector 2G que haga parte del respectivo ámbito geográfico de reporte.

Éxitos de TCH es el número total de establecimientos exitosos de canales de tráfico, obtenido como la suma de los éxitos registrados en cada sector 2G que haga parte del respectivo ámbito geográfico de reporte.

Intentos de TCH es el número total de intentos de establecimiento de canales de tráfico, obtenido como la suma de los intentos registrados en cada sector 2G que haga parte del respectivo ámbito geográfico de reporte.

El cálculo del indicador deberá realizarse por cada sector 2G identificando de manera precisa los contadores obtenidos de los gestores de desempeño y las fórmulas aplicables por cada proveedor de equipos.

ii) El cálculo del indicador para redes iDEN se realizará de acuerdo con la siguiente fórmula:

$$\%INT_FALL_IDEN = 100 \times \left(1 - \frac{\sum \text{LlamadasCompletadas}}{\sum \text{IntentosdeLlamadas}} \right)$$

Donde:

Llamadas completadas es el número total de establecimientos exitosos en la asignación de los canales de control señalización y canales de tráfico, obtenido como la suma de los éxitos registrados en cada sector que haga parte del respectivo ámbito geográfico de reporte.

Intentos de llamadas es el número total de intentos de establecimiento de canales de control señalización y canales de tráfico, obtenido como la suma de los intentos registrados en cada sector que haga parte del respectivo ámbito geográfico de reporte.

El cálculo del indicador deberá realizarse por cada sector de estación base identificando de manera precisa los contadores obtenidos de los gestores de desempeño y las fórmulas aplicables por cada proveedor de equipos.

Valores objetivo

Para efectos del cumplimiento de los valores objetivo del indicador porcentaje de intentos de llamada no exitosos en la red de acceso a radio para 2G, se establecen los siguientes valores diferenciales para dos zonas y para las estaciones base con transmisión satelital, los cuales sólo se definen como valor de referencia para el cumplimiento del citado indicador.

- **Zona 1:** Estará conformada por los municipios que ostenten alguna de las siguientes categorías, de acuerdo con la Categorización por municipios que publica anualmente la Contaduría General de la Nación en cumplimiento de la Ley 617 de 2000: Categoría Especial, Categoría Uno (1), Categoría Dos (2), Categoría tres (3) o Categoría cuatro (4), y por cada una de las divisiones administrativas de las capitales de departamento que posean una población mayor a quinientos mil (500.000) habitantes. El indicador para cada uno de estos ámbitos geográficos en los cuales no se considerarán las estaciones base con transmisión satelital, debe presentar un valor inferior al 3% para el periodo mensual.

Para las estaciones base con transmisión satelital, ubicadas en cada uno de los ámbitos geográficos que hacen parte de la Zona 1, el indicador debe presentar un valor inferior al 7% para el periodo mensual. La condición de diferenciación de valor de cumplimiento para las estaciones base con transmisión satelital, sólo se mantendrá mientras el total de dichas estaciones base por PRSTM no supere el 1% del total nacional de estaciones base.

- **Zona 2:** Estará conformada por el resto de municipios en cada departamento que no fueron considerados dentro de la Zona 1. Debe diferenciarse la capital de departamento y la agregación de municipios por departamento que se catalogan en Zona 2. El indicador para cada uno de estos ámbitos geográficos, excluyendo las estaciones base con transmisión satelital, debe presentar un valor inferior al 5% para el periodo mensual.

Para las estaciones base con transmisión satelital, ubicadas en cada uno de los ámbitos geográficos que hacen parte de la Zona 2, el indicador debe presentar un valor inferior al 7% para el periodo mensual. La condición de diferenciación de valor de cumplimiento para las estaciones base con transmisión satelital, sólo se mantendrá mientras el total de dichas estaciones base por PRSTM no supere el 1% del total nacional de estaciones base.

4. Porcentaje de intentos de llamadas no exitosos en la red de acceso a radio para 3G (%INT_FALL_3G):

Definición:

Relación porcentual entre la cantidad de intentos de comunicación que no logran ser establecidos, y la cantidad total de intentos de comunicación para cada sector de tecnología 3G.

Medición:

La medición del indicador basada en contadores obtenidos de los gestores de desempeño de red, se realizará diariamente en la hora de tráfico pico de ocupación de canales de voz para la red de acceso a radio 3G de cada capital de departamento y/o resto de departamento y para cada sector 3G diferenciando aquellos que hacen parte de estaciones base con transmisión satelital.

El reporte del indicador deberá ser realizado por departamento, diferenciando para cada uno el valor obtenido para la capital (para todas las capitales sin perjuicio de la categorización a la cual corresponda), y el resto del departamento⁹. Además, para aquellas capitales de departamento que posean una cantidad de población mayor a quinientos mil (500.000) habitantes se deberá diferenciar el valor del indicador de acuerdo a la división administrativa de la capital, y para aquellos municipios Categoría Especial, Categoría Uno (1), Categoría Dos (2), Categoría tres (3) o Categoría cuatro (4), de acuerdo con la Categorización por municipios que publica anualmente la Contaduría General de la Nación en cumplimiento de la Ley 617 de 2000 se deberá reportar de manera discriminada el valor del indicador.

El cálculo del Indicador se realizará de acuerdo con la siguiente fórmula:

$$\%INT_FALL_3G = 100 \times \left(1 - \frac{\sum \text{Éxitos_RRC}}{\sum \text{Intentos_RRC}} \times \frac{\sum \text{Éxitos_RAB}}{\sum \text{Intentos_RAB}} \right)$$

Donde:

Éxitos RRC es el número de establecimientos exitosos de canales de señalización asociados a llamadas de voz, obtenido como la suma de los éxitos registrados en cada celda que haga parte del respectivo ámbito geográfico de reporte.

A su vez, Intentos RRC es el número total de intentos de establecimiento de canales de señalización asociados a llamadas de voz, obtenido como la suma de los intentos registrados en cada celda que haga parte del respectivo ámbito geográfico de reporte.

⁹Para el reporte correspondiente al resto de cada departamento, se deberán exceptuar la capital de departamento y aquellos municipios que de acuerdo a la categorización expedida anualmente por la Contaduría General de la Nación ostentan alguna de las siguientes categorías: Categoría Especial, Categoría uno, Categoría dos, Categoría tres o Categoría cuatro.

Éxitos RAB es el número de establecimientos exitosos de canales de tráfico asociados a llamadas de voz, obtenido como la suma de los éxitos registrados en cada celda que haga parte del respectivo ámbito geográfico de reporte.

Intentos RAB es el número total de intentos de establecimiento de canales de tráfico asociados a llamadas de voz, obtenido como la suma de los intentos registrados en cada celda que haga parte del respectivo ámbito geográfico de reporte.

El cálculo del indicador deberá realizarse por cada sector de estación base identificando de manera precisa los contadores obtenidos de los gestores de desempeño y las fórmulas aplicables por cada proveedor de equipos.

Valores objetivo

Para efectos del cumplimiento de los valores objetivo del indicador porcentaje de intentos de llamada no exitosos en la red de acceso a radio para 3G, se establecen los siguientes valores diferenciales para dos zonas, los cuales sólo se definen como valor de referencia para el cumplimiento del citado indicador.

- **Zona 1:** Estará conformada por los municipios que ostenten alguna de las siguientes categorías, de acuerdo con la Categorización por municipios que publica anualmente la Contaduría General de la Nación en cumplimiento de la Ley 617 de 2000: Categoría Especial, Categoría Uno (1), Categoría Dos (2), Categoría tres (3) o Categoría cuatro (4), y por cada una de las divisiones administrativas de las capitales de departamento que posean una población mayor a quinientos mil (500.000) habitantes. El indicador para cada uno de estos ámbitos geográficos en los cuales no se considerarán las estaciones base con transmisión satelital, debe presentar un valor inferior al 3% para el periodo mensual.

Para las estaciones base con transmisión satelital, ubicadas en cada uno de los ámbitos geográficos que hacen parte de la Zona 1, el indicador debe presentar un valor inferior al 7% para el periodo mensual. La condición de diferenciación de valor de cumplimiento para las estaciones base con transmisión satelital, sólo se mantendrá mientras el total de dichas estaciones base por PRSTM no supere el 1% del total nacional de estaciones base.

- **Zona 2:** Estará conformada por el resto de municipios en cada departamento que no fueron considerados dentro de la Zona 1. Debe diferenciarse la capital de departamento y la agregación de municipios por departamento que se catalogan en Zona 2. El indicador para cada uno de estos ámbitos geográficos, excluyendo las estaciones base con transmisión satelital, debe presentar un valor inferior al 5% para el periodo mensual.

Para las estaciones base con transmisión satelital, ubicadas en cada uno de los ámbitos geográficos que hacen parte de la Zona 2, el indicador debe presentar un valor inferior al 7% para el periodo mensual. La condición de diferenciación de valor de cumplimiento para las estaciones base con transmisión satelital, sólo se mantendrá mientras el total de dichas estaciones base por PRSTM no supere el 1% del total nacional de estaciones base.

En todo caso, la CRC podrá revisar en cualquier momento estos valores y definir un umbral diferente asociado al ámbito de reporte específico, en caso que lo estime conveniente.

5. Disponibilidad de los elementos de red

La disponibilidad es el porcentaje de tiempo, con relación a un determinado periodo de observación en que un elemento de red o sistema permanece en condiciones operacionales de cursar tráfico de manera ininterrumpida. De la medición se excluyen los casos fortuitos o de fuerza mayor y hecho de un tercero o hecho atribuible exclusivamente al usuario.

Se deberá reportar mensualmente el tiempo de indisponibilidad y los porcentajes de disponibilidad mensual para:

- Central de Conmutación Móvil o MSC Server.
- HLR (Home Location Register).
- SCP (Service Control Point) de la Plataforma prepago.
- Estación base por tecnología.

Adicionalmente, deberán reportarse con periodicidad mensual todas las fallas físicas y/o lógicas que afecten la prestación del servicio por más de 60 minutos a más del 1% de su base total de usuarios.

El proveedor de redes y servicios de telecomunicaciones móviles deberá remitir al Ministerio de Tecnologías de la Información y las Comunicaciones, mensualmente, la información referente al reporte de la "Disponibilidad de elementos de red", de acuerdo con lo establecido en el artículo 5.1.3.3. del CAPÍTULO I del TÍTULO V, y en el numeral D del Formato 25 del CAPÍTULO I del TÍTULO XI o aquella norma que la modifique, sustituya o adicione, incluyendo una discriminación, para cada elemento de red, de los minutos, la fecha y las causas por las cuales se presentó la indisponibilidad.

Valores objetivo

a. Centrales de Conmutación

Medición

Para cada una de las centrales de conmutación se deberá medir y reportar de manera mensual el total de minutos en que el elemento presentó indisponibilidad. Para aquellas centrales de conmutación que no tienen minutos de indisponibilidad se deberá reportar un valor de cero minutos.

A partir de dicha información se calculará el porcentaje de disponibilidad mensual, el cual corresponde a:

$$\% \text{Disponibilidad CCM} = \left(1 - \frac{\text{Tiem po total de indisponibilidad (min)}}{\text{Tiem po total del periodo (min)}} \right) * 100\%$$

De manera mensual se acumulará el total de minutos en los cuales el elemento de red presentó indisponibilidad, y se calculará el respectivo porcentaje de disponibilidad acumulado para cada mes, hasta alcanzar el período de un año comprendido entre el 1° de enero hasta el 31 de diciembre del año en el cual se realiza el reporte.

Valor objetivo

Cada una de las centrales de conmutación móvil (CCM o MSC Server) deberá cumplir una disponibilidad mayor al 99,99% medido sobre un periodo de un año. El periodo de un año se encuentra comprendido entre el 1° de enero hasta el 31 de diciembre del año en el cual se realiza el reporte de manera mensual.

b. SCP de la plataforma prepago y HLR

Medición

Para cada una de los SCP (Service Control Point) de la plataforma prepago, y cada HLR (Home Location Register) se deberá medir de manera mensual el total de minutos en que se presentó indisponibilidad. Para aquellos SCP y HLR que no tienen minutos de indisponibilidad se deberá reportar un valor de cero minutos.

Con dicha información se calculará el porcentaje de disponibilidad mensual, el cual corresponde a:

$$\% \text{Disponibilidad SCP o HLR} = \left(1 - \frac{\text{Tiem po total de indisponibilidad (min)}}{\text{Tiem po total del periodo (min)}} \right) * 100\%$$

De manera mensual se acumulará el total de minutos en los cuales el elemento de red presentó indisponibilidad, y se calculará el respectivo porcentaje de disponibilidad acumulado para cada mes, hasta alcanzar el período de un año comprendido entre el 1° de enero hasta el 31 de diciembre del año en el cual se realiza el reporte.

Valor objetivo

Cada una de los SCP (Service Control Point) de la plataforma prepago, así como cada HLR (Home Location Register), deberá cumplir una disponibilidad mayor al 99,95% medido sobre un periodo de un año. El periodo de un año se encuentra comprendido entre el 1° de enero hasta el 31 de diciembre del año en el cual se realiza el reporte de manera mensual.

c. Estaciones Base por ámbito geográfico**Medición**

Para cada una de las estaciones base, por tecnología, se deberá medir y reportar de manera mensual el total de minutos en que se presentó indisponibilidad, teniendo en cuenta que para aquellas estaciones base que no tienen minutos de indisponibilidad se deberá reportar un valor de cero minutos.

Con dicha información se calculará el porcentaje de disponibilidad mensual para cada una de las estaciones base, por tecnología, el cual corresponde a:

$$\% \text{Disponibilidad EB} = \left(1 - \frac{\text{Tiempo total de indisponibilidad (min)}}{\text{Tiempo total del periodo (min)}} \right) * 100\%$$

Para el cálculo de disponibilidad de las estaciones base por ámbito geográfico, se clasifican las estaciones base de acuerdo con los siguientes criterios:

- i) Las estaciones base ubicadas en cada una de las divisiones administrativas de aquellas capitales de departamento que posean una cantidad de población mayor a quinientos mil (500.000) habitantes, de acuerdo a la información que publica el DANE.
- ii) Las estaciones base ubicadas en cada una de las capitales de departamento (para todas las capitales sin perjuicio de la categorización a la cual corresponda).
- iii) Las estaciones base ubicadas en cada uno de los municipios que ostenten alguna de las siguientes categorías: Categoría Especial, Categoría Uno (1), Categoría Dos (2), Categoría tres (3) o Categoría cuatro (4), de acuerdo con la Categorización por municipios que publica anualmente la Contaduría General de la Nación.
- iv) Las estaciones base ubicadas en el resto de cada uno de los departamentos¹⁰.

Con el total de las estaciones base de la red¹¹, distribuidas de acuerdo con los criterios citados, se calcula el promedio de disponibilidad de las estaciones base para cada uno de los ámbitos geográficos enumerados.

Valor objetivo

El valor objetivo de la disponibilidad de las estaciones base ubicadas en cada una de las divisiones administrativas, municipios o departamentos dependerá de la zona en la cual se encuentre ubicada, por lo que se establecen los siguientes valores diferenciales para dos zonas, los cuales se definen como valor de referencia para el cumplimiento mensual del valor objetivo de disponibilidad:

- **Zona 1:** Estará conformada por los municipios que ostenten alguna de las siguientes categorías, de acuerdo con la Categorización por municipios que publica anualmente la Contaduría General de la Nación en cumplimiento de la Ley 617 de 2000: Categoría Especial, Categoría Uno (1), Categoría Dos (2), Categoría tres (3) o Categoría cuatro (4), y por cada una de las divisiones administrativas de las capitales de departamento que posean una población mayor a quinientos mil (500.000) habitantes. El promedio de disponibilidad de todas las estaciones base ubicadas en cada uno de los ámbitos geográficos que conforman esta zona deberá cumplir con un valor mayor al 99,95% mensual.
- **Zona 2:** Estará conformada por el resto de municipios en cada departamento que no fueron considerados dentro de la Zona 1. Debe diferenciarse la capital de departamento y la agregación de municipios por departamento que se catalogan en Zona 2. El promedio de disponibilidad de todas las estaciones base¹² ubicadas en cada uno de los ámbitos geográficos que conforman esta zona, excluyendo las estaciones base con transmisión satelital, deberá cumplir con un valor mayor al 99,8% mensual.

¹⁰ Para el reporte correspondiente al resto de cada departamento, se deberán exceptuar la capital de departamento y aquellos municipios que de acuerdo a la categorización expedida anualmente por la Contaduría General de la Nación ostentan alguna de las siguientes categorías: Categoría Especial, Categoría uno, Categoría dos, Categoría tres o Categoría cuatro.

¹¹ Exceptuando aquellas estaciones base con transmisión satelital.

¹² Exceptuando aquellas estaciones base con transmisión satelital.

d. Estaciones base con transmisión satelital**Medición**

Para cada una de las estaciones base con transmisión satelital y por tecnología, se deberá medir y reportar de manera mensual el total de minutos en que se presentó indisponibilidad. Para aquellas estaciones base que no tienen minutos de indisponibilidad se deberá reportar un valor de cero minutos.

Con dicha información se calculará el porcentaje de disponibilidad mensual para cada una de las estaciones base por tecnología, el cual corresponde a:

$$\% \text{Disponibilidad EB con tx satelital} = \left(1 - \frac{\text{Tiempo total de indisponibilidad (min)}}{\text{Tiempo total del periodo (min)}} \right) * 100\%$$

Posteriormente se calcula el promedio de disponibilidad a nivel nacional de todas las estaciones base que empleen enlaces de transmisión basados en tecnología satelital.

Valor objetivo

La disponibilidad de las estaciones base a nivel nacional que empleen enlaces de transmisión basados en tecnología satelital deberá cumplir con un valor mayor al 98,5% mensual.

6. Porcentaje de completación de mensajes cortos de texto –SMS- on-net**Definición:**

Corresponde a la proporción de mensajes cortos de texto enviados desde el SMSC y recibidos correctamente en el terminal de destino.

Medición:

La medición del indicador basada en contadores obtenidos de los gestores de desempeño de red, se realizará diariamente en la hora de tráfico pico de SMS efectivos. El reporte del indicador deberá ser realizado por SMSC.

El cálculo del indicador se realizará de acuerdo a la siguiente fórmula:

$$M_{on} = \left(\frac{M_{rc}}{M_{ec}} \right) * 100$$

Donde,

M_{on} : Porcentaje de completación de mensajes cortos de texto on-net.

M_{ec} : Mensajes cortos de texto enviados desde el SMSC de la red de origen.

M_{rc} : Mensajes cortos de texto recibidos correctamente en el terminal de destino.

Para efectos de la medición y el reporte, deberán excluirse todos los eventos que sean imputables al usuario y/o las condiciones del terminal móvil.

Valor objetivo:

El valor del indicador deberá ser de al menos 90%. En todo caso, la CRC podrá revisar en cualquier momento estos valores y definir un umbral diferente asociado al ámbito de reporte específico, en caso que lo estime conveniente.

El cálculo del indicador deberá realizarse por cada sector identificando de manera precisa los contadores obtenidos de los gestores de desempeño y las fórmulas aplicables por cada proveedor de equipos.

7. Porcentaje de completación de mensajes cortos de texto –SMS- off-net**Definición:**

Corresponde a la proporción de mensajes cortos de texto enviados desde el SMSC de la red de origen y recibidos correctamente en el SMSC de la red de destino.

Medición:

La medición del indicador basada en contadores obtenidos de los gestores de desempeño de red, se realizará diariamente en la hora de tráfico pico de SMS efectivos. El reporte del indicador deberá ser realizado por SMSC.

El cálculo del indicador se realizará de acuerdo con la siguiente fórmula:

$$M_{\text{off}} = \left(\frac{M_{\text{rc}}}{M_{\text{ec}}} \right) * 100$$

Donde,

M_{off} : Porcentaje de completación de mensajes cortos de texto off-net.

M_{ec} : Mensajes cortos de texto enviados desde el SMSC de la red de origen.

M_{rc} : Mensajes cortos de texto recibidos correctamente en el SMSC de la red de destino.

Para efectos de la medición y el reporte, deberán excluirse todos los eventos que sean imputables al usuario y/o las condiciones del terminal móvil.

Valor objetivo:

El valor del indicador deberá ser de al menos 98%. En todo caso, la CRC podrá revisar en cualquier momento estos valores y definir un umbral diferente asociado al ámbito de reporte específico, en caso que lo estime conveniente.

8. Tiempo de entrega de SMS de extremo a extremo

• **Definición:**

Es el periodo que comienza desde que el SMSC de origen envía un mensaje corto de texto, y finaliza cuando se recibe el mensaje en el terminal de destino (enviado al mismo proveedor de redes y servicios) o en el SMSC de otro proveedor de redes y servicios. Para efectos de la medición y el reporte, deberán excluirse todos los eventos que sean imputables al usuario y/o las condiciones del terminal móvil.

Deben calcularse y suministrarse los siguientes valores:

- a) Porcentaje de mensajes cortos de texto entregados en un tiempo menor a 20 segundos.
- b) Porcentaje de mensajes cortos de texto entregados en un tiempo igual o mayor a 20 segundos y menor a 1 hora.
- c) Porcentaje de mensajes cortos de texto entregados en un tiempo igual o mayor a 1 hora.
- d) Porcentaje de mensajes cortos de texto no entregados (tiempo mayor a 24 horas).

C. PLANES DE MEJORAMIENTO

El proveedor de redes y servicios deberá remitir los planes de mejoramiento al Ministerio de Tecnologías de la Información y las Comunicaciones y las acciones adelantadas para el cumplimiento de cada uno de los planes, en los plazos y fechas establecidas en el presente Anexo. Los planes y las acciones adelantadas para su cumplimiento deberán ser remitidos vía correo electrónico a las cuentas colombiatic@mintic.gov.co y vigilanciaycontrol@mintic.gov.co, dando cumplimiento a los formatos que para tal fin establezca el citado Ministerio. El cumplimiento de los planes remitidos será obligatorio para el proveedor de redes y servicios de telecomunicaciones, lo cual será verificado por el Ministerio de Tecnologías de la Información y las Comunicaciones.

- a) PLANES DE MEJORA PARA INDICADORES DEFINIDOS EN EL ARTÍCULO 5.1.3.2 del CAPÍTULO I del TÍTULO V (comunicaciones de voz a través de redes móviles)

Dentro de los quince (15) días calendario siguientes a la entrega del reporte de los indicadores de calidad, sin perjuicio de las implicaciones derivadas del cumplimiento de los indicadores definidos en

el artículo 5.1.3.2 del CAPÍTULO I del TÍTULO V y para efectos de la mejora continua en la prestación del servicio, los proveedores de redes y servicios de telecomunicaciones móviles deberán formular y remitir al Ministerio de Tecnologías de la Información y las Comunicaciones un plan de mejora por cada ámbito geográfico (definido en el Anexo 5.2) en los cuales se haya superado el objetivo de calidad, considerando el 20% de los sectores de estación base que más aportaron al incumplimiento del indicador (en todo caso, se deberá presentar plan de mejora para un sector de estación base como mínimo), atendiendo los siguientes criterios de selección:

- Si el incumplimiento corresponde al indicador de porcentaje de llamadas caídas 2G, se considerarán los sectores con mayor cantidad de LLAMADAS CAIDAS SIN INTENCION 2G.
- Si el incumplimiento corresponde al indicador de porcentaje de llamadas caídas 3G, se considerarán los sectores con mayor cantidad de LLAMADAS CAIDAS SIN INTENCION 3G.
- Si el incumplimiento corresponde al indicador porcentaje de intentos de llamada no exitosos en la red de acceso a radio 2G, se considerarán los sectores con mayor cantidad de FALLAS SDCCH + FALLAS TCH = (INTENTOS SDDCH – EXITOS SDDCH) + (INTENTOS TCH – EXITOS TCH).
- Si el incumplimiento corresponde al indicador porcentaje de intentos de llamada no exitosos en la red de acceso a radio 3G, se considerarán los sectores con mayor cantidad de FALLAS RRC + FALLAS RAB = (INTENTOS RRC – EXITOS RRC) + (INTENTOS RAB – EXITOS RAB)

El plazo de ejecución de los planes de mejora no puede ser superior a (1) un mes, a partir de la fecha de su presentación, y para efectos de la verificación de su cumplimiento, el PRST deberá remitir al Ministerio de Tecnologías de la Información y las Comunicaciones la documentación que permita demostrar su ejecución.

Adicionalmente, el Ministerio de Tecnologías de la Información y las Comunicaciones podrá solicitar al proveedor de redes y servicios la formulación de planes de mejora para sectores de estación base específicos, cuando determine que se está generando una afectación a la prestación del servicio de telecomunicaciones.

b) PLANES DE MEJORA PARA REPORTE ASOCIADO A INDICADORES DE DISPONIBILIDAD DE CCM o MSC SERVER, HLR Y PLATAFORMA PREPAGO.

Dentro de los quince (15) días calendario siguientes a la entrega del reporte de los indicadores de disponibilidad, sin perjuicio de las implicaciones derivadas del cumplimiento de los indicadores definidos en el ARTÍCULO 5.1.3.3. del CAPÍTULO 1 del TÍTULO V y para efectos de la mejora continua en la prestación del servicio deberá tenerse en cuenta lo siguiente:

- Cuando el porcentaje de disponibilidad de cualquiera de los elementos de red medidos, haya superado el valor objetivo anual, el proveedor de redes y servicios de telecomunicaciones deberá formular un plan de mejora, y remitirlo al Ministerio de Tecnologías de la Información y las Comunicaciones para efectos de la verificación de su cumplimiento. Dicho plan deberá buscar reducir el impacto de futuras fallas similares a las que llevaron a cada elemento de red a superar el porcentaje de disponibilidad anual o mensual. Adicionalmente, deberá contener las acciones en materia de recursos humanos, procesos y recursos técnicos involucrados para mejorar la disponibilidad futura de cada elemento de red involucrado.

El plazo de ejecución de los planes de mejora no puede ser superior a un (1) mes, a partir de la fecha de su presentación, y para efectos de la verificación de su cumplimiento, el PRST deberá remitir al Ministerio de Tecnologías de la Información y las Comunicaciones la documentación que permita demostrar su ejecución.

c) PLANES DE MEJORA PARA REPORTE ASOCIADO A INDICADORES DE DISPONIBILIDAD DE ESTACIONES BASE (EB) SEGÚN TECNOLOGÍA.

Dentro de los quince (15) días calendario siguientes a la entrega del reporte de los indicadores de disponibilidad, sin perjuicio de las implicaciones derivadas del cumplimiento de los indicadores definidos en los numerales 5.3 y 5.4 del ANEXO 5.2 del TÍTULO DE ANEXOS, el proveedor de redes y servicios de telecomunicaciones móviles, deberá formular y remitir al Ministerio de Tecnologías de la Información y las Comunicaciones un plan de mejora por cada ámbito geográfico (definido en el ANEXO 5.2 del TÍTULO DE ANEXOS) en el que se supere el objetivo de disponibilidad, considerando el 20% de las estaciones base que aportaron al incumplimiento del indicador de disponibilidad (en

todo caso, se deberá presentar plan de mejora para una estación base como mínimo), atendiendo el siguiente criterio de selección:

- Se considerarán las estaciones base que cuenten con la mayor cantidad de minutos de indisponibilidad en el mes de reporte.

El plan de mejora deberá ser ejecutado en los dos (2) meses siguientes a su presentación y para efectos de la verificación de su cumplimiento, el PRST deberá remitir al Ministerio de Tecnologías de la Información y las Comunicaciones la documentación que permita demostrar su ejecución de acuerdo al formato establecido por el Ministerio de Tecnologías de la Información y las Comunicaciones.

El Ministerio de Tecnologías de la Información y las Comunicaciones podrá solicitar al proveedor de redes y servicios la formulación de planes de mejora para estaciones base específicas, cuando determine que se está generando una afectación a la prestación del servicio de telecomunicaciones.

La mejora en la calidad de la prestación del servicio en las áreas de cobertura asociadas a las estaciones base incluidas en los planes formulados por los proveedores de redes y servicios de telecomunicaciones, podrá ser verificada por parte del Ministerio de Tecnologías de la Información y las Comunicaciones a través de diferentes mecanismos de medición de indicadores de extremo a extremo. Así mismo, se podrán realizar mediciones en cualquier punto del territorio nacional donde se tenga cobertura por parte del proveedor correspondiente, a efectos de verificar que los indicadores reportados reflejan el comportamiento de la red.

D. INFORMACIÓN SOPORTE

El proveedor de redes y servicios de telecomunicaciones deberá remitir mensualmente al Ministerio de Tecnologías de la Información y las Comunicaciones de manera concomitante con la entrega del reporte de cada indicador y a través de los formatos y del medio que dicho Ministerio defina, la información referente a:

a) SOPORTE PARA INDICADORES DE CALIDAD ARTÍCULOS 5.1.3.2 y 5.1.4.1

- El tráfico con la ocupación de canales de voz para cada una de las tecnologías de acceso a radio 2G y 3G para las 24 horas del día y para todos los días de cada mes para cada estación base, sector de estación base o elemento de red, según aplique.
- El tráfico de SMS efectivo hora a hora para las 24 horas del día y para todos los días de cada mes para cada estación base, sector de estación base o elemento de red, según aplique.
- Las mediciones de cada uno de los contadores que intervienen en el cálculo de los indicadores definidos en los ARTÍCULOS 5.1.3.2. y 5.1.4.1. del CAPÍTULO 1 del TÍTULO V y el resultado del cálculo del indicador para cada día del mes para cada Estación Base, sector de Estación Base o elemento de red, según corresponda.
- Los tiempos programados, para cada sector de Estación Base, para el establecimiento de llamada y la pérdida de señalización del usuario con la Estación Base. Para 2G RLT (Radio Link Timeout), Timer T7 y Timer 101, y para 3G RLF (Radio Link Failure) Timer T313 y Timer T314.

b) INFORMACIÓN SOPORTE DISPONIBILIDAD

Listado de cortes en la prestación del servicio por fallas ocurridas en un elemento físico y/o lógico que originen la imposibilidad de establecer comunicaciones entrantes y salientes o que impidan el establecimiento de sesiones de datos por más de 60 minutos a más del 1% de su base total de usuarios. Para lo anterior se deberá reportar como mínimo la siguiente información:

- La descripción detallada de la falla y sus causas.
- El elemento de red de acceso, red central, elementos intermedio u otro que ocasionó la falla.
- El ámbito geográfico específico de afectación.
- La cantidad estimada de usuarios afectados.
- Fecha y hora en que inició la falla.
- La Duración en minutos de la falla.
- Las acciones que se llevaron a cabo para corregirla.
- El Número o código registrado en el sistema de gestión de fallas con la descripción de la falla tal como fue registrada en el gestor de desempeño de red.

(Anexo II Resolución CRC 3067 de 2011)

ANEXO 5.3. DEFINICIÓN Y FORMULACIÓN DE LOS INDICADORES DE CALIDAD DE LAS COMUNICACIONES DE VOZ A TRAVÉS DE REDES FIJAS**A. NÚMERO DE DAÑOS POR CADA 100 LÍNEAS EN SERVICIO.**

Es el número total de daños presentados en el periodo que afectan la prestación del servicio respecto al total de líneas telefónicas que se tenga en servicio el proveedor.

A.1 OBJETIVOS DEL INDICADOR**A.1.1 Objetivo General**

Medir la gestión de las áreas de reparación, mantenimiento y atención al usuario.

A.1.2. Objetivos Específicos

- Medir la capacidad de respuesta de la empresa para atender reparaciones en su red.
- Obtener información sobre las fallas del servicio telefónico reportadas por los usuarios y en general sobre el funcionamiento de la red.
- Disminuir los reclamos de los usuarios por falta de información sobre los servicios.
- Obtener información sobre la calidad de la red.

A.2 Fórmula

$$\text{Número_Daños_por_100_Lín_en_Serv} = \frac{\text{Número_Daños_en_prest._Serv.}}{\text{Número_Total_Líneas_en_Servicio}}$$

Daño, falla y reclamación en el servicio: Es cualquier tipo de circunstancia que afecte la prestación normal del servicio telefónico y que sea reportada por el abonado o usuario. Incluye los daños internos a la propiedad del usuario pero no los reclamos por servicios suplementarios.

Tiempo para reparar el daño: Es el tiempo en días calendario que transcurre entre el momento en que el usuario reporta un daño hasta el momento en que éste es solucionado. Cuando el daño es interno a la propiedad del usuario, se entiende como solucionado y finalizado el tiempo de reparación en el momento que el usuario recibe una notificación de la empresa.

Líneas en Servicio Totales: Cantidad de líneas instaladas, en funcionamiento y que tienen asignado un usuario.

A.3 Cálculo numérico del indicador

- Cálculo del total de daños reportados durante el periodo, descontando los daños asociados a hurto de cable.
- Estimación del total de líneas en servicio al final del periodo de medición.
- El cálculo se deberá realizar con las reparaciones de todo el periodo de medición y no con el promedio de valores mensuales.

El tipo de dato, resultado del cálculo del indicador, debe ser un real positivo aproximado por exceso o por defecto al decimal más cercano. Sólo se manejará un decimal.

A.4 Valor máximo y mínimo.

Valor mínimo: cinco (5) daños en el trimestre.

Valor máximo: ocho (8) daños en el trimestre.

B. TIEMPO MEDIO DE REPARACIÓN DE DAÑOS.

Es el tiempo promedio en días calendario que utiliza la empresa para solucionar una falla en el servicio telefónico.

B.1 OBJETIVOS DEL INDICADOR**B.1.1. Objetivo General**

Medir la gestión de las áreas de reparación, mantenimiento y atención al usuario.

B.1.2. Objetivos Específicos

- Medir la capacidad de respuesta de la empresa para atender reparaciones en su red.
- Obtener información sobre la atención de fallas del servicio telefónico, reportadas por los usuarios.
- Disminuir el tiempo de atención de reclamos.

B.2 Fórmula

$$Tiempo_Medio_de_reparación_de_daños = \frac{\sum_i Tiempo_para_reparar_el_daño}{Número_de_reparaciones}$$

Donde:

i = número de cada reparación efectuada dentro del periodo de medición

N = número total de reparaciones efectuadas dentro del periodo de medición

B.3 PROCEDIMIENTO DE CÁLCULO

Este manual de procedimiento deberá ser aplicado por todos los proveedores de comunicaciones de voz de ámbito local que operen o llegaren a operar dentro del territorio de Colombia.

Todos los proveedores de comunicaciones de voz de ámbito local deberán asignar un código de atención a la solicitud de reparación que identifique al usuario y llevar un registro en donde se especifique las fechas de solicitud inicial y de reparación.

- No se deberán contabilizar los reclamos que tengan fundamento en: a) suspensión por falta de pago, b) suspendido por orden del suscriptor, c) suspendido por investigaciones especiales (posibilidad de fraude u otras de igual naturaleza, d) daño por hurto de cable. El proveedor debe mantener un registro de dichos daños, disponible para la consulta de los entes de control y vigilancia, si éstos así lo requieren.

Cuando un usuario reporte el mismo daño varias veces, será contabilizado como uno sólo, siempre y cuando se pueda comprobar que los reportes se realizaron mientras no se haya reparado. En otro caso, cada reclamación será contabilizada como un nuevo daño. No se podrán eliminar registros de reclamos que no hayan sido solucionados, estos serán imputables al proveedor hasta que se solucionen.

Para reducir los reclamos por daños internos a la propiedad de los usuarios, los proveedores deberán buscar estrategias propias, tales como: a) informar a los usuarios sobre las posibles causas de daños más frecuentes, tales como, la capacidad máxima de extensiones dentro de los inmuebles y sus efectos, b) ofrecerle a los usuarios una lista de empresas que pueden arreglar los problemas de las redes internas, etcétera.

B.4 Cálculo Numérico del Indicador.

Para obtener el valor del indicador se deberán realizar los siguientes pasos:

- Cálculo del número de daños solucionados durante el periodo.
- Cálculo del "tiempo de reparación" para cada daño atendido y solucionado, como la resta en días de la fecha de notificación de solución del reclamo y la fecha de presentación del mismo.
- Restar los días que son responsabilidad del usuario.
- Cálculo de la sumatoria del "tiempo de reparación" para todas las reclamaciones atendidas y solucionadas.
- Cálculo del indicador de acuerdo con la fórmula del numeral B.2 de este anexo. El cálculo se deberá realizar con las reparaciones de todo el periodo de medición y no con el promedio de valores mensuales.
- El tipo de dato, resultado del cálculo del indicador, debe ser un real positivo aproximado por exceso o por defecto al decimal más cercano. Sólo se incluirá un decimal.

B.5 Valor máximo y mínimo.

Valor mínimo: un (1) día.

Valor máximo: dos (2) días.

C. TIEMPO MEDIO DE INSTALACIÓN DE NUEVAS LÍNEAS.

Es el número de días calendario, que utiliza la empresa para la instalación correcta y completa de todos los elementos que componen una línea telefónica y las pruebas necesarias para entregar en funcionamiento definitivo al usuario, medido desde la fecha de recepción de la solicitud, hasta la fecha de entrega definitiva de la línea en funcionamiento o servicio al usuario, descontado el tiempo que es responsabilidad de éste.

C.1 Objetivos del Indicador**C.1.1 Objetivo General**

Impulsar el mejoramiento de la gestión en la instalación de nuevas líneas telefónicas.

C.1.2 Objetivos Específicos

- Establecer el número de instalaciones realizadas en el período de medición.
- Obtener información sobre la gestión en la atención de solicitudes de instalación de una línea telefónica.
- Establecer el tiempo máximo y mínimo de respuesta a una solicitud de instalación de una línea telefónica.
- Medir la capacidad de respuesta de la empresa para atender instalación de líneas telefónicas en su red.
- Fomentar el mejoramiento en la gestión de atención al usuario.

C.2 Fórmula

$$Tiempo_Medio_de_inst_nuevas_líneas = \frac{\sum_i Tiempo_para_instalar_una_Nueva_Línea}{Número_de_Nuevas_Líneas}$$

i = número de cada instalación efectuada dentro del periodo de medición

N = número total de instalaciones efectuadas dentro del periodo de medición

Nueva línea = para los efectos del presente manual se entenderá por nueva línea, aquella línea telefónica que entra en servicio por primera vez o aquellas que son reasignadas (no se incluyen los traspasos, cesiones o traslados).

C.3 PROCEDIMIENTO DE CÁLCULO

Este manual de procedimiento deberá ser aplicado por todos los proveedores de comunicaciones de voz de ámbito local que operen o llegaren a operar dentro de Colombia.

Las líneas en servicio enlazan el equipo terminal del abonado con la red pública conmutada con un acceso individualizado a los equipos de la central telefónica, es decir, las extensiones o derivaciones no se cuentan como parte de las líneas en servicio.

Todos los proveedores de comunicaciones de voz de ámbito local deberán asignar un código de atención a la solicitud de instalación que identifique al usuario y llevar un registro en donde se especifique las fechas de solicitud inicial y de instalación, o de negativa de la instalación.

Los proveedores podrán aceptar o rechazar solicitudes de instalación de líneas de acuerdo con su disponibilidad técnica – financiera, por las causales especiales descritas a continuación o por causas excepcionales definidas por el proveedor (las cuales serán incluidas en el reporte de resultados del indicador). Las causas especiales son:

- i) Barrios no legalizados
- ii) Direcciones inexistentes
- iii) Inmuebles sellados por autoridad competente

- iv) Suscriptores no localizables
- v) Inmuebles donde no se permiten instalaciones

C.4 Cálculo numérico del indicador.

- Cálculo del número total de líneas instaladas en el período.
- Cálculo del “tiempo de instalación” para cada solicitud atendida, como la resta entre la fecha de solicitud de instalación y la fecha de instalación, menos los días que son responsabilidad del usuario. Esta operación se realizará en días y fracción de día para homogeneizar los resultados.
- Cálculo de la sumatoria del “tiempo de instalación” para todas las solicitudes atendidas y satisfechas.
- Cálculo del indicador de acuerdo con la fórmula del numeral C.2 de este anexo. El cálculo se deberá realizar con el número de instalaciones de todo el período de medición y no con el promedio de valores mensuales.

El tipo de dato, resultado del cálculo del indicador, deberá ser un real positivo aproximado por exceso o por defecto al decimal más cercano. Sólo se manejará un decimal.

C.5 Valor máximo y mínimo.

Valor mínimo: diez (10) días.

Valor máximo: quince (15) días.

D. TASA DE LLAMADAS NACIONALES ENTREGADAS EXITOSAMENTE A LA RED DE DESTINO.

Función de calidad aplicada al porcentaje de llamadas entregadas exitosamente en la red y/o proveedor de destino respecto al total de tomas del servicio nacional.

D.1 Valores esperados/criterios.

Mayor al 90% para cada periodo de reporte durante el primer año. Este valor se ajustará al 95% a partir del segundo año de reporte luego de la entrada en vigencia de la presente resolución ([Resolución CRC 3067 de 2011](#)).

E. TASA DE LLAMADAS INTERNACIONALES ENTREGADAS EXITOSAMENTE A LA RED DE DESTINO

Función de calidad aplicada al porcentaje de llamadas entregadas exitosamente en la red y/o proveedor de destino respecto al total de tomas del servicio internacional.

E.1 Valores esperados/criterios.

Mayor al 90% para cada periodo de reporte durante el primer año. Este valor se ajustará al 95% a partir del segundo año de reporte luego de la entrada en vigencia de la presente resolución ([Resolución CRC 3067 de 2011](#)).

(Anexo III Resolución CRC 3067 de 2011)

ANEXO 5.4. MÁRGENES DE PROTECCIÓN ENTRE ESTACIONES DEL SERVICIO DE RADIODIFUSIÓN DE TELEVISIÓN

1.1. MÁRGENES DE PROTECCIÓN ENTRE SISTEMAS DVB-T2

El margen de protección cocanal de una señal DVB-T2 de 6 MHz interferida por una señal DVB-T2 de 6 MHz, se puede calcular con la siguiente ecuación:

$$MP_{T2vsT2\ co-canal} = MP_{MODCOD} + \Delta_{PP}$$

Donde:

- MP_{MODCOD} es un factor de corrección en función del MODCOD (modulación y tasa de codificación) de la señal T2 deseada, dado en la Tabla "Márgenes de protección co-canal (T2 vs T2)".
- Δ_{PP} es un factor de corrección en función del patrón de portadoras piloto empleado en la señal T2 deseada, dado en la Tabla "Factor de corrección por patrón de portadoras (T2 vs T2)".

Δ_{PP} (dB)							
PP1	PP2	PP3	PP4	PP5	PP6	PP7	PP8
-0,1	-0,05	0	0,15	0,2	0,1	-0,1	1,05

"Factor de corrección por patrón de portadoras (T2 vs T2)"

MOD	COD	MP_{MODCOD} (dB)
QPSK	1/2	6
	2/3	7
	3/4	8
	3/5	6
	4/5	8
	5/6	9
16-QAM	1/2	11
	2/3	13
	3/4	14
	3/5	12
	4/5	15
	5/6	16

MOD	COD	MP_{MODCOD} (dB)
64-QAM	1/2	13
	2/3	16
	3/4	18
	3/5	15
	4/5	19
	5/6	20
256-QAM	1/2	17
	2/3	21
	3/4	23
	3/5	20
	4/5	24
	5/6	26

"Márgenes de protección co-canal (T2 vs T2)"

El margen de protección en canal adyacente de una señal DVB-T2 interferida por otra señal DVB-T2, ambas con un ancho de banda de 6 MHz, está dado por:

$$MP_{T2vsT2\ adyacente} = MP_{ADY} + \Delta_{FFT}$$

Donde:

- MP_{ADY} es el margen de protección canal adyacente dependiente de la modulación y la tasa de codificación de la señal DVB-T2 deseada, dado por la tabla "Margen de protección canal adyacente (T2 vs T2)".

- Δ_{FFT} es un factor de corrección función del tamaño de la FFT y el modo de portadoras extendidas de la señal interferente DVB-T2, dado por la tabla "Factor de corrección canal adyacente por tamaño FFT (T2 vs T2)".

MOD	COD	$MP_{Adv}(dB)$	MOD	COD	$MP_{Adv}(dB)$
QPSK	1/2	-43	64-QAM	1/2	-39
	3/5	-43		3/5	-39
	2/3	-42		2/3	-39
	3/4	-42		3/4	-39
	4/5	-42		4/5	-37
	5/6	-42		5/6	-35
16-QAM	1/2	-42	256-QAM	1/2	-39
	3/5	-42		3/5	-38
	2/3	-41		2/3	-36
	3/4	-40		3/4	-33
	4/5	-40		4/5	-31
	5/6	-40		5/6	-29

"Margen de protección canal adyacente (T2 vs T2)"

		Δ_{FFT} (dB)					
Modo	Canal	1K	2K	4K	8K	16K	32K
Normal	N-1	4	3	2	0	-1	-1
	N+1	3	2	1	0	-1	-1
Extendido	N-1	N/A	N/A	N/A	1	0	0
	N+1	N/A	N/A	N/A	1	0	0

"Factor de corrección canal adyacente por tamaño FFT (T2 vs T2)"

1.2. MÁRGENES DE PROTECCIÓN ENTRE SISTEMAS DVB-T2 Y SISTEMAS NTSC-M

El margen de protección cuando la señal DVB-T2 es la deseada y la NTSC es la interferente, $MP_{T2vsNTSC}$, se puede calcular con la siguiente ecuación:

$$MP_{T2vsNTSC} = MP_{REF} + \Delta_{MODCOD} + \Delta_{PP} + \Delta_{FFT}$$

Donde:

- MP_{REF} es el margen de protección de una señal DVB-T2 64QAM 3/4 FFT 16KExt PP2 (modo de referencia) frente a una señal NTSC, dado en la Tabla "Margen de protección para el modo de referencia (T2 vs NTSC)".
- Δ_{MODCOD} es el factor de corrección para diferentes MODCOD de la señal DVB-T2 deseada, dado en la Tabla "Factor de corrección por MODCOD (T2 vs NTSC)".
- Δ_{PP} es el factor de corrección debido al patrón de portadoras piloto de la señal DVB-T2 deseada dado por la Tabla "Factor de corrección por patrón de portadoras (T2 vs NTSC)".
- Δ_{FFT} es un factor de corrección en función del tamaño de la FFT empleada en la señal DVB-T2 deseada, dado por la Tabla "Factor de corrección por tamaño de FFT (T2 vs NTSC)".

Canal	MP_{REF} (dB)
N±1	-22
N	2

"Margen de protección para el modo de referencia (T2 vs NTSC)"

Para diferentes configuraciones del MODCOD de la señal útil se debe corregir el margen de protección con los siguientes valores de Δ_{MODCOD} :

Patrón de Portadoras	PP1	PP2	PP3	PP4	PP5	PP6	PP7	PP8
Δ_{PP} (dB)	-0,3	0	+0,7	+1,2	+2	+2,3	+2,2	+1,4

"Factor de corrección por patrón de portadoras (T2 vs NTSC)"

Factor	Canal	Tamaño FFT					
		1K	2K	4K	8K	16K	32K
Δ_{FFT}	N±1	+2	+2	+2	+1	0	-1
	N	+4	+3	+3	+2	0	-1

"Factor de corrección por tamaño de FFT (T2 vs NTSC)"

MOD	COD	Δ_{MODCOD} (dB)	
		N	N±1
QPSK	1/2	-15	-19
	2/3	-13	-14
	3/4	-11	-11
	3/5	-14	-17
	4/5	-11	-10
	5/6	-9	-8
16-QAM	1/2	-12	-12
	2/3	-10	-7
	3/4	-7	-5
	3/5	-10	-10
	4/5	-6	-4
	5/6	-7	-2

MOD	COD	Δ_{MODCOD} (dB)	
		N	N±1
64-QAM	1/2	-7	-7
	2/3	-3	-3
	3/4	0	0
	3/5	-5	-5
	4/5	2	2
	5/6	3	3
256-QAM	1/2	-5	-3
	2/3	1	2
	3/4	4	5
	3/5	0	0
	4/5	4	6
	5/6	7	8

"Factor de corrección por MODCOD (T2 vs NTSC)"

Los márgenes de protección para el caso en **que la señal NTSC es la deseada y la DVB-T2 es la interferente**, se pueden calcular como:

$$MP_{NTSCvsT2} = MP_{REF} + \Delta_{FFT} + \Delta_{EXT}$$

Donde:

- MP_{REF} es el margen de protección de referencia de una señal NTSC interferida por una señal DVB-T2 con una FFT de 16K, dado por la Tabla "Margen de protección de referencia (NTSC vs T2)".
- Δ_{FFT} es el factor de corrección según el tamaño de la FFT de la señal T2 interferente (para el modo ancho de banda no extendido), dado por la Tabla "Factor de corrección por tamaño de FFT (NTSC vs T2)".
- Δ_{EXT} es un factor de corrección si se emplea el modo de portadoras extendidas en la señal T2 interferente, ver Tabla "Factor de corrección por modo extendido (NTSC vs T2)".

Canal	MP_{REF} (dB)
N-2	-20
N-1	-3
N	37
N+1	-2
N+2	-20

"Margen de protección de referencia (NTSC vs T2)"

Canal	Tamaño FFT	
	1K, 2K, 4K	8K, 16K, 32K
N-1	+1	0
N	0	0
N+1	+1	0

"Factor de corrección por tamaño de la FFT (NTSC vs T2)"

	Canal	Tamaño FFT		
		8K Ext.	16K Ext.	32K Ext.
Δ_{EXT} (dB)	N-1	0	+1	+1
	N	0	+1	+2
	N+1	+1	+2	+2

“Factor de corrección por modo extendido (NTSC vs T2)”

1.3. MÁRGENES DE PROTECCIÓN ENTRE SISTEMAS DVB-T2 Y SISTEMAS ISDB-TB

El margen de protección para cuando **una señal DVB-T2 es interferida por una ISDB-Tb**, $MP_{T2vsISDB-Tb}$, se puede calcular con la siguiente ecuación:

$$MP_{T2vsISDB-Tb} = MP_{REF} + \Delta_{FFT} + \Delta_{Offset} + \Delta_{MODCOD} + \Delta_{PP}$$

Donde:

- MP_{REF} es el margen de protección de referencia de una señal DVB-T2 64QAM 3/5 FFT 16KExt interferida por una señal ISDB-Tb con una FFT 8K, dado por la Tabla “Margen de protección de referencia (T2 vs ISDB-Tb)”.
- Δ_{FFT} es un factor de corrección en función del tamaño de la FFT de la señal interferente ISDB-TB dado por la Tabla “Factor de corrección por tamaño FFT de la señal ISDB-Tb (T2 vs ISDB-Tb)”.
- Δ_{Offset} es un factor de corrección si no se usa offset en frecuencia para la señal ISDB-TB interferente, dado por la Tabla “Factor de corrección por uso de offset de la señal ISDB-TB (T2 vs ISDB-Tb)”.
- Δ_{MODCOD} es un factor de corrección para diferentes MODCOD de la señal T2 deseada, dado por la Tabla “Factor de corrección por MODCOD de la señal T2 (T2 vs ISDB-Tb)”.
- Δ_{PP} es un factor de corrección para diferentes distribuciones de portadoras piloto (PP) de la señal T2 deseada, dado por la Tabla “Factor de corrección por portadoras piloto de la señal T2 (T2 vs ISDB-Tb)”.

Canal	MP_{REF} (dB)
N-1	-38
N	14
N+1	-41

“Margen de protección de referencia (T2 vs ISDB-Tb)”

	Canal	Tamaño FFT		
		2K	4K	8K
Δ_{FFT} (dB)	N-1	+2	+1	0
	N+1	+2	+0.5	0

“Factor de corrección por tamaño FFT de la señal ISDB-T (T2 vs ISDB-Tb)”

Canal	Δ_{Offset} (dB)	
	Sin Offset	Con Offset
N-1	-1	0
N	+1	0
N+1	+2	0

“Factor de corrección por uso de offset de la señal ISDB-TB (T2 vs ISDB-Tb)”

MOD	COD	Δ_{MODCOD} (dB)		MOD	COD	Δ_{MODCOD} (dB)	
		N	N-1			N	N-1
QPSK	1/2	-9	-4	64-QAM	1/2	-2	0
	2/3	-8	-3		2/3	1	0
	3/4	-7	-3		3/4	3	0
	3/5	-9	-4		3/5	0	0
	4/5	-7	-3		4/5	4	2
	5/6	-6	-3		5/6	5	4
16-QAM	1/2	-4	-3	256-QAM	1/2	2	0
	2/3	-2	-2		2/3	6	3
	3/4	-1	-1		3/4	8	6
	3/5	-3	-3		3/5	5	1
	4/5	0	-1		4/5	9	8
	5/6	1	-1		5/6	11	10

“Factor de corrección por MODCOD de la señal T2 (T2 vs ISDB-Tb)”

Patrón de Portadoras	PP1	PP2	PP3	PP4	PP5	PP6	PP7	PP8
Δ_{PP} (dB)	+0,1	+0,2	0	+0,2	+0,3	+0,5	+0,3	+0,1

“Factor de corrección por portadoras piloto de la señal T2 (T2 vs ISDB-Tb)”

El margen de protección para el caso de una señal ISDB-Tb interferida por una señal DVB-T2, $MP_{ISDBvsT2}$, se puede calcular con la siguiente ecuación:

$$MP_{ISDBvsT2} = MP_{REF} + \Delta_{FFT} + \Delta_{Ext} + \Delta_{MODCOD}$$

Donde

- MP_{REF} es el margen de protección de una señal ISDB-TB 64QAM 3/4 interferida por una señal DVB-T2 con una FFT 8K modo no extendido, dado por la Tabla “Margen de protección de referencia (ISDB-Tb vs T2)”.
- Δ_{FFT} es un factor de corrección en función de la FFT de la señal interferente DVB-T2 dado por la Tabla “Factor de corrección por tamaño de FFT de la señal T2 (ISDB-Tb vs T2)”.
- Δ_{Ext} es un factor de corrección si se usa el modo ancho de banda extendido en la señal DVB-T2 interferente dado por la Tabla “Factor de corrección por modo extendido de señal T2 (ISDB-Tb vs T2)”.
- Δ_{MODCOD} es un factor de corrección para diferentes MODCOD de la señal deseada ISDB-Tb (R-REC UIT BT.1368), dado en la Tabla “Factor de corrección por MODCOD de la señal ISDB-TB (ISDB-Tb vs T2)”.

Canal	MP_{REF} (dB)
N-1	-27
N	20
N+1	-25

“Margen de protección de referencia (ISDB-Tb vs T2)”

Canal	Tamaño FFT					
	1K	2K	4K	8K	16K	32K
N-1	+4	+1	0	0	-1	-2
N	0	0	0	0	0	0
N+1	+5	+2	+1	0	0	-1

“Factor de corrección por tamaño de FFT de la señal T2 (ISDB-TB vs T2)”

Canal	Tamaño FFT		
	8K Ext.	16K Ext.	32K Ext.
N-1	+1	+2	+2
N	0	0	0
N+1	+2	+2	+2

“Factor de corrección por modo extendido de señal T2 (ISDB-Tb vs T2)”

COD	Δ_{MODCOD} (dB)								
	N-1			N			N+1		
	D-QPSK	16-QAM	64-QAM	D-QPSK	16-QAM	64-QAM	D-QPSK	16-QAM	64-QAM
7/8	-2	-1	3	-11	-4	2	-2	-1	0
5/6	-2	-1	1	-12	-5	1	-2	-1	0
3/4	-3	-1	0	-12	-6	0	-2	-1	0
2/3	-3	-2	0	-13	-17	-1	-3	-2	0
1/2	-3	-2	-1	-15	-9	-4	-3	-2	-1

"Factor de corrección por MODCOD de la señal ISDB-TB (ISDB-Tb vs T2)" "

(Anexo I Resolución CRC 4047 de 2012)

±4,5 MHz	-41 dBm
±9 MHz	-66 dBm

Sin portadoras extendidas

±4,5 MHz	-41 dBm
±9 MHz	-66 dBm

Con portadoras extendidas

Notas:

- Las máscaras se dan como niveles de potencia media medida en un ancho de banda de 4 KHz. El primer valor de las máscaras corresponde a la potencia media de la señal.
- Las máscaras para transmisores con una potencia mayor o igual a 25 W se dan en términos relativos (dBc, nivel de potencia en decibelios en relación a la portadora), siendo la potencia media 0 dB.
- Las máscaras para transmisores con una potencia menor a 25 W se dan en términos absolutos (dBm, nivel de potencia en decibelios en relación a un nivel de referencia de 1 mW), siendo la potencia media 25 W. Estas máscaras son las mismas que para transmisores de 25 W de potencia.

(Anexo II Resolución CRC 4047 de 2015)

ANEXO 5.6. AVISO

<p>AVISO 1. Diseño a ser fijado a TV con decodificador interno DVB-T2</p>	<p>AVISO 2. Diseño a ser fijado a TV sin decodificador interno DVB-T2</p>
	

Características técnicas:

Tamaño mínimo de aviso:	13,91 (cm) de diámetro
Ubicación:	Esquina superior derecha del receptor de televisión – vista frontal

(Anexo III Resolución CRC 4047 de 2015)

ANEXOS TÍTULO VI.

ANEXO 6.1. FORMATO DE SOLICITUD DE ASIGNACIÓN DE NUMERACIÓN

CLASE	NDC	DEPARTAMENTO	MUNICIPIO	TNA	NIU	NIOU	CANTIDAD SOLICITADA	BLOQUES SUGERIDOS		
								PREFERENCIA	INICIO	FIN
①	②		③	④	⑤	⑥	⑦	1		⑧
								2		
								3		

1. CLASE: Se debe especificar la aplicación en que se empleará la numeración solicitada. Las opciones son:

- TPBCL / TPBCLE
- TELÉFONOS PÚBLICOS
- TMR
- TMC
- PCS
- TRUNKING
- REDES DE ACCESO MOVIL SATELITAL
- REDES DE ACCESO FIJO SATELITAL
- SERVICIOS DE COBRO REVERTIDO
- OTROS SERVICIOS
- SERVICIOS DE TARIFA CON RECARGO (SERVICIOS DE TARIFA CON PRIMA)
- SERVICIOS DE APLICACIONES MÓVILES
- SERVICIO DE ACCESO A INTERNET POR SUSCRIPCION
- SERVICIO DE ACCESO A INTERNET POR DEMANDA

2. NDC: Indicativo nacional de destino.

3. Departamento / Municipio: Corresponde a la ubicación geográfica donde el proveedor requiere la numeración. Se tienen en cuenta los 32 Departamentos y la ciudad de Bogotá D.C. Los municipios están de acuerdo con la división político-administrativa de Colombia, DIVIPOLA, presente en el sistema de consulta del DANE. Para la numeración de TMR no se debe especificar municipio y para la numeración no geográfica no debe señalarse departamento ni municipio.

4. TNA: Cantidad total de numeración asignada previamente al proveedor solicitante en el ámbito geográfico o no geográfico de la numeración solicitada.

5. NIU: Cantidad de numeración implementada en la red que está siendo utilizada efectivamente por los usuarios finales de los servicios de telecomunicaciones, en el ámbito geográfico o no geográfico de la numeración solicitada.

6. NIOU: Cantidad de numeración asignada que se encuentra implementada en la red pero que no está siendo usada por usuarios, en el ámbito geográfico o no geográfico de la numeración solicitada.

7. Cantidad solicitada: Total de numeración solicitada. Se debe especificar un número múltiplo de 100.

8. Bloques sugeridos (Inicio / Fin): Rangos que especifican el inicio y fin de los bloques de numeración sugeridos para asignación por el proveedor solicitante, teniendo en cuenta la disponibilidad en el mapa de numeración y el orden de preferencia.

Adicionalmente, el proveedor debe anexar al formato la siguiente información:

1. Estudio de necesidades de numeración.
2. Cronograma de implementación de las líneas solicitadas.
3. Cualquier otra información que el proveedor considere oportuna para justificar la solicitud.

(Anexo 1 de la Resolución CRC 2028 de 2008)

ANEXO 6.2. FORMATO DE DEVOLUCIÓN DE NUMERACIÓN

NDC	Departamento	Municipio	Cantidad devuelta	Bloques devueltos		El bloque fue implementado para usuarios? (SI/NO)
				Inicio	Fin	
①	②	③		④		⑤

1. **NDC:** Indicativo nacional de destino.
2. **Departamento / Municipio:** Corresponde a la ubicación geográfica donde el proveedor devuelve la numeración. Se tienen en cuenta los 32 Departamentos y la ciudad de Bogotá D.C. Los municipios están de acuerdo con la división político-administrativa de Colombia, DIVIPOLA, presente en el sistema de consulta del DANE.
3. **Cantidad devuelta:** Total de numeración devuelta por municipio. Se debe especificar un número múltiplo de 100.
4. **Bloques devueltos (Inicio / Fin):** Rangos que especifican el inicio y fin de los bloques de numeración devueltos, teniendo en cuenta la asignación en el mapa de numeración.
5. **El bloque fue implementado para usuarios? (SI/NO):** En este campo se debe especificar si la numeración fue o no utilizada efectivamente por los usuarios finales de los servicios de telecomunicaciones prestados por el proveedor.

(Anexo 2 de la Resolución CRC 2028 de 2008)

ANEXO 6.3. MATRIZ DE NUMERACIÓN PARA ACCESO A LOS SERVICIOS SEMIAUTOMÁTICOS Y ESPECIALES DE ABONADOS ESQUEMA 1XY

1	X	0	1	2	3	4	5	6	7	8	9
Y											
0	Centro de Contacto al Ciudadano	Reclamos Aseo	Línea de atención Laboral	Reserva	Reserva	Operadora Información LDN	Reserva	Operadora Información LDN	Reserva	Operadora Información LDN	
1	Fuerza Aérea Colombiana	Atención de Desastres	Reserva	Reserva	Atención Integral Gubernamental Niños, Niñas y Adolescentes	Operadora Nacional	Reserva	Operadora Nacional	Reserva	Operadora Nacional	
2	Atención de comunicaciones para personas con discapacidad	Policía	Fiscalía	Cruz Roja	Procuraduría	Fuerzas Armadas	Reserva	Reserva	Información y Daños Telefónicos TPBCL Operador C	Reserva	
3	Reserva	Directorio por Operadora	Número Único Nacional de Emergencias	Información Entidades prestadoras de salud	Personería	Línea amiga del Migrante	Línea del Honor - MinDefensa	Reserva	Reserva	Reserva	
4	Reserva	Información y Daños Telefónicos TPBCL Operador A	Reserva	Reserva	Defensa Civil	Servicio de Desmovilización de los grupos ilegales alzados en armas	Daños GAS	1XYZZ' Información TPBCLD	Información y Daños Telefónicos TPBCL Operador D	1XYZZ' Operadora TPBCLD	
5	Información y reclamos Trunking	Daños Energía	Secretaría de Salud-Ambulancia	Reserva	Reserva	Línea Mujer	Antisecuestro, antiterrorismo y antiextorsión	Reserva	Reserva	Proyectos Especiales de Entidades Territoriales	
6	Línea de ayuda, intervención psicosocial y/o soporte en situaciones de crisis	Daños Acueducto	Tránsito Departamental	Reserva	Asistencia de Emergencias -Fuerzas Militares	CAI-Policía Nacional	Inteligencia Policía Nacional	Reserva	Información y Daños Telefónicos TPBCL Operador E	Reserva	
7	Reserva	Servicio Información Hora	Tránsito Municipal	Información Hospitalaria	Antisecuestro, antiterrorismo y antiextorsión FFMM	DIJIN	Información de actividades de tráfico, comercialización y consumo de narcóticos	Información y Daños Telefónicos TPBCL Operador B	Información y Daños Telefónicos TPBCL Operador F	Reserva	
8	Información y reclamos Celular Red A	Información y reclamos PCS	Reserva	Reserva	Reserva	Operadora Información LDI	Reserva	Operadora Información LDI	Reserva	Operadora Información LDI	
9	Información y reclamos Celular Red B	Bomberos	Reserva	Reserva	Reserva	Operadora Internacional	Reserva	Operadora Internacional	Reserva	Operadora Internacional	

Clasificación de la numeración para el acceso a los servicios semiautomáticos y especiales de abonados esquema 1XY

MODALIDAD 1

Servicio	Número 1XY
Fuerza Aérea Colombiana	101
Línea de ayuda, intervención psicosocial y/o soporte en situaciones de crisis	106
Atención de desastres	111
Policía	112
Bomberos	119
Número Único de Emergencias	123
Ambulancia	125
Tránsito departamental	126
Tránsito municipal	127

Cruz Roja	132
Atención Integral Gubernamental Niños, Niñas y Adolescentes	141
Defensa Civil	144
Asistencia de emergencias – Fuerzas Militares	146
Antisecuestro, antiterrorismo y antiextorsión (F.F.M.M.)	147
CAI - Policía Nacional	156
Antisecuestro, antiterrorismo y antiextorsión (Policía)	165

MODALIDAD 2

Servicio	Número 1XY
Información y reclamos Trunking	105
Información y Reclamos TMC Red A	108
Información y Reclamos TMC Red B	109
Reclamos Aseo	110
Información y daños telefónicos TPBCL – Operador A	114
Daños Energía	115
Daños Acueducto	116
Información y Reclamos PCS	118
Información LDN	150
Operadora LDN	151
Servicio de desmovilización de los grupos ilegales alzados en armas	154
Información LDI	158
Operadora LDI	159
Daños Gas	164
Información LDN	170
Operadora LDN	171
1XYZ para información TPBCLD	174
Información y daños telefónicos TPBCL – Operador B	177
Información LDI	178
Operadora LDI	179
Información y daños telefónicos TPBCL – Operador C	182
Información y daños telefónicos TPBCL – Operador D	184
Información y daños telefónicos TPBCL – Operador E	186
Información y daños telefónicos TPBCL – Operador F	187
Información LDN	190
Operadora LDN	191
1XYZ para operadora TPBCLD	194
Información LDI	198
Operadora LDI	199

MODALIDAD 3

Servicio	Número 1XY
Centro de contacto al ciudadano	100
Atención de comunicaciones para personas con discapacidad	102
Servicio de información hora	117
Línea de atención laboral	120
Fiscalía	122
Información Entidades Prestadoras de Salud	133
Información hospitalaria	137
Procuraduría	142
Personería	143

Fuerzas Armadas	152
Línea amiga del Migrante	153
Línea Mujer	155
DIJIN	157
Línea del Honor - MinDefensa	163
Inteligencia Policía nacional	166
Información de actividades de tráfico, comercialización y consumo de narcóticos	167

MODALIDAD 4

Servicio	Número 1XY
Directorio por Operadora	113
Proyectos especiales de Entidades Territoriales	195

(Anexo 010 de la Resolución CRT 087 de 1997, modificado por la Resolución CRC 4901 de 2016)

ANEXO 6.4. FORMATO DE SOLICITUD DE CÓDIGO DE PUNTOS DE SEÑALIZACIÓN

Nombre o Razón Social			
Dirección del operador			
Nombre del Representante Legal			
Características de los Códigos de Puntos de Señalización (CPS) solicitados	Entidad autónoma (Marque con una X)	Central de Conmutación	
		Base de Datos	
		Punto de transferencia de señalización	
		Centro operación, gestión y mantenimiento	
		"Gateway" a otros sist de señalización	
		Punto interfuncionamiento entre redes	
	Equipo	Marca	
		Modelo	
		Ciudad	
		Dirección	
		Punto de señalización	
		Punto de transferencia de señalización	
		Punto de señalización internacional	
	Nombre con el que se identificará		
Cronograma de puesta en servicio de las nueva líneas			

Se debe llena un formato por cada punto de señalización solicitado

(Anexo 12 de la Resolución CRT 087 de 1997)

ANEXOS TÍTULO VII.**ANEXO 7.1. CARTA DE PRESENTACIÓN***Ciudad y Fecha**Señores:***Comisión de Regulación de Comunicaciones***Calle 59A Bis No. 5-53 Edificio LINK SIETE SESENTA Piso 9**Bogotá D.C.*

Yo, _____, mayor de edad, de nacionalidad _____, titular del documento de identidad N° _____, procediendo en mi carácter de _____ de la empresa _____, inscrita en la Cámara de Comercio _____, _____, el día _____, bajo el N° _____, mediante la presente y con el fin de dar trámite al proceso de homologación del equipo de nombre _____, marca _____ modelo _____, adjunto la documentación requerida para surtir el proceso de homologación, incluyendo el(los) certificado(s) de conformidad expedido(s) por el(los) siguiente(s) organismo(s):

<i>Organismo</i>	<i>No de Certificado</i>

La(s) banda(s) de frecuencia(s) en las que opera el equipo terminal¹³ son:

Lo anterior con el fin que los documentos aportados a la presente acreditan el cumplimiento de las normas técnicas aplicables al terminal a homologar.

Firma

Nota: En el caso de solicitud presentada por una persona natural, se debe suprimir del texto lo relacionado con cargo y registro de Cámara de Comercio.

(Anexo 13 de la Resolución CRT 087 de 1997)

¹³ Todas las bandas que soporta el terminal, independientemente de las que operan en las redes de los PRST en Colombia.

ANEXO 7.2. NORMA NACIONAL PARA HOMOLOGACIÓN DE APARATOS TERMINALES DE TELEFONÍA FIJA**1. OBJETO.**

Esta norma tiene por objeto establecer las especificaciones técnicas que deben cumplir los aparatos terminales de telefonía que se conectan a la Red Telefónica Pública Básica Conmutada –RTPBC-, así como los ensayos a los que deben someterse dichos terminales que incluyen los requerimientos para la toma de muestra y criterios de aceptación y rechazo de los mismos.

2. CONDICIONES GENERALES.**2.1 Definiciones.****2.1.1 UNIDAD DE MARCACIÓN POR TECLADO.**

Dispositivo de señalización operado por un teclado, el cual produce interrupciones de corriente y/o señales de multifrecuencia de dos tonos (DTMF), para establecer una conexión en un sistema automático.

2.1.2 UNIDAD DE REPIQUE.

Dispositivo que al recibir la corriente de llamada (señal de timbre), emite una señal audible mediante un transductor electroacústico.

2.1.3 MICROTELÉFONO.

Parte del teléfono destinada básicamente a contener el receptor y el transmisor los cuales deben estar dispuestos convenientemente para adaptarse al oído y a la boca simultáneamente.

2.1.4 TELÉFONO.

Aparato de telefonía el cual permite establecer una comunicación telefónica y comprende al menos, un microteléfono (transmisor y receptor telefónico), el cableado y los órganos accesorios directamente asociados a estos transductores, tales como un gancho conmutador, un timbre telefónico incorporado y un dispositivo de marcación manual.

La presente norma aplica a teléfonos con conexión a líneas de centrales públicas, con regulación automática del nivel de envío y recepción. Se excluyen los teléfonos con conexión a líneas de conmutación privadas PABX.

2.1.5 GANCHO CONMUTADOR.

Dispositivo conmutador destinado a realizar las funciones de apertura y cierre del bucle, el cual usualmente es operado mediante la acción de poner o retirar el microteléfono en su soporte correspondiente.

2.1.6 SISTEMA DE ALIMENTACIÓN.

Alimentación que requieren los aparatos telefónicos para su funcionamiento y que es simulado por una fuente de voltaje de 48 V DC \pm 4 V DC, en serie con dos resistencias de 400 Ω \pm 1%.

2.1.7 FUNCIONAMIENTO BÁSICO.

Por funcionamiento básico se entiende, la posibilidad de generar llamadas tanto en pulsos como en tonos, recibir llamadas y el correcto desempeño de las funciones complementarias.

2.2 Condiciones Físicas

El aparato telefónico debe contar con una cubierta que garantice la protección contra la penetración no intencional de objetos extraños.

La identificación de cada tecla debe ser visible, legible y no borrable al contacto y la tecla correspondiente al dígito No. 5 debe tener una forma de identificación dactilar para ayuda a invidentes.

3. ESPECIFICACIONES**3.1 Alimentación por batería central.**

Para verificar la alimentación la conexión a la línea telefónica debe hacerse por medio de dos hilos independiente de la polaridad realizando el ensayo del numeral 4.1.

El terminal bajo prueba –TBP- debe contar con un conector para la RTPBC ya sea en forma de enchufe en conexión de dos hilos, o un socket. En el caso del socket, corresponde a un terminal miniatura de 6 conectores tal como se especifica en la norma TIA/EIA/IS-968 y comúnmente se denomina como RJ 11, en el cual únicamente se utilizan los pines 3 y 4 para la conexión a la red. Si el TBP tiene incorporada la función de identificador de llamada se realizará lo dispuesto en la NTC 4473, numerales 4.1 y 4.2.

3.2 Aislamiento del circuito de transmisión.

El transductor de transmisión debe quedar aislado en el momento de producirse el envío de las cifras, cuyas señales deben ser moderadamente audibles. Para verificar el aislamiento del circuito de transmisión se debe llevar a cabo el ensayo del numeral 4.2

3.3 Transductores de transmisión y recepción

Deben estar desacoplados acústicamente y ser del tipo removible.

3.4 Unidad de timbre.

Deberá poseer un dispositivo sonoro que permita fácilmente el reconocimiento de una llamada entrante. Como complemento al reconocimiento de una llamada entrante, los teléfonos pueden tener un dispositivo visual. Si posee un regulador mecánico de la unidad sonora del timbre debe indicar los diferentes niveles de señal de llamada. Debe operar correctamente con una señal de voltaje entre 40 y 90 V AC, y una frecuencia entre 20 y 30 Hz. Debe poseer una impedancia mínima de 30 k Ω medida a 1 kHz, con una diferencia de potencial entre 1 y 1.5 V. La intensidad sonora medida en la posición máxima será mayor de 70 dB(SPL). Se verifica según el ensayo del numeral 4.3

3.5 Protección contra interferencias de radio frecuencia.

Los teléfonos deben poseer filtros supresores de interferencias producidas por radio frecuencias, de otros servicios de telecomunicaciones que operen en bandas de frecuencia cercanas. Los teléfonos inalámbricos deben incorporar circuitos que utilicen códigos de seguridad digital que ayuden a prevenir que el teléfono de manera no intencional se conecte a la red cuando encuentra ruido de radio frecuencia de otro teléfono inalámbrico u otra fuente.

Para verificar la protección contra Interferencias se debe llevar a cabo la prueba del numeral 4.4.

3.6 Corriente de bucle.

Los aparatos telefónicos deben funcionar correctamente con corriente mínima de 17 mA \pm 1 mA. Para verificar la corriente de bucle se debe llevar a cabo el ensayo del numeral 4.5.

3.7 Resistencia a corriente continua.

3.7.1 Resistencia con bucle cerrado.

Los aparatos telefónicos deben tener una resistencia menor o igual a 300 Ω . Para verificar la resistencia se debe realizar el ensayo del numeral 4.6.1.

3.7.2 Resistencia con bucle abierto.

Los aparatos telefónicos deben tener una resistencia mayor a 500 K Ω . Para verificar la resistencia se debe realizar el ensayo del numeral 4.6.2.

3.8 Pérdida de retorno.

La pérdida de retorno dentro de la banda de 300 Hz a 3400 Hz debe ser mayor o igual a 10 dB para una línea de 0 Ω referenciada a 600 Ω . Para verificar la pérdida de retorno se debe llevar a cabo el ensayo del numeral 4.7

3.9 Tiempo de rebote de contactos.

El tiempo de rebote de contactos para el gancho conmutador y la unidad de marcación (pulsos y/o DTMF), no debe ser mayor a 5 ms bajo cualquier condición de operación. Para verificar el tiempo de rebote de contactos se debe llevar a cabo el ensayo del numeral 4.8.

3.10 Pérdidas por inserción.

La impedancia del teléfono con todos sus elementos asociados debe ser tal que la atenuación producida por cuatro aparatos conectados en paralelo debe ser menor de 0.5 dB sin que se alteren sus funcionalidades. Para verificar las pérdidas por inserción se debe llevar a cabo el ensayo del numeral 4.9.

3.11 Señalización de unidades de marcación.

3.11.1 SEÑALIZACIÓN DE UNIDAD DE MARCACIÓN POR PULSOS

3.11.1.1 Frecuencia de impulsos

La unidad de marcación por pulsos de corriente continua debe generar un número de pulsos igual al dígito de la tecla presionada a excepción del cero (0) que corresponde a diez (10) pulsos. La frecuencia de estos pulsos debe ser de $10\text{Hz} \pm 1\text{ Hz}$. Para verificar la frecuencia de impulsos se debe llevar a cabo el ensayo del numeral 4.10.1.

3.11.1.2 Relación de Impulsación

La unidad de marcación debe proporcionar una señalización con una relación apertura cierre de $(60\text{ ms}) / (40\text{ ms}) \pm 3\text{ ms}$, cumpliendo con las siguientes ecuaciones:

$$T_t = T_c + T_a \text{ (Ver Figura 9)}$$

T_t = tiempo total del impulso; T_a = tiempo de no conducción; T_c = tiempo de conducción
donde la tolerancia para el período de no conducción es:

$$T_a = 0.6 T_t \pm K T_t$$

Y para el período de conducción:

$$T_c = 0.4 T_t \pm K T_t \text{ en donde } K = 0.03$$

Para verificar la relación de impulsación se debe realizar el ensayo del numeral 4.10.1.2

3.11.1.3 Diferencia en el período de los impulsos

La diferencia en el período de los impulsos, en cualquier tren de impulsos, no debe exceder de 6 ms. Para verificar la diferencia en el período de los impulsos se debe realizar el ensayo del numeral 4.10.1.3.

3.11.1.4 Pausa interdigital

El período entre el último impulso de un tren de impulsos y el primero del siguiente, debe ser mayor a 300 ms. Para verificar la pausa interdigital se debe realizar el ensayo del numeral 4.10.1.4.

3.11.2 SEÑALIZACIÓN DE LA UNIDAD DE MARCACIÓN MULTIFRECUENCIAL.

3.11.2.1 Atribución de frecuencias

Cada señal multifrecuencial está formada por dos frecuencias transmitidas simultáneamente, teniéndose dos grupos:

Frecuencias inferiores: 697 Hz, 770 Hz, 852 Hz, 941 Hz.

Frecuencias superiores: 1209 Hz, 1336 Hz, 1477Hz, 1663 Hz.

Su atribución para cada tecla es de acuerdo a la Figura 12 y se verifica con el ensayo del numeral 4.10.2.1.

3.11.2.2. Tolerancia

Cada frecuencia transmitida debe estar entre más o menos 1.8 % de la frecuencia nominal. Para verificar la tolerancia se debe realizar el ensayo del numeral 4.10.2.2.

3.11.2.3 Nivel de la señal de salida

El nivel de la señal de salida debe ser $-9 \text{ dBV} +2/-2,5 \text{ dB}$, para el grupo de frecuencias superiores y de $-11 \text{ dBV} +2,5/2 \text{ dB}$ para el grupo de frecuencias inferiores. Para verificar el nivel se debe realizar el ensayo del numeral 4.10.2.3.

3.11.2.4 Duración de la señal multifrecuencial

Una señal multifrecuencial se interpreta correctamente si su duración es mayor a 65 ms. Para verificar la duración de la señal multifrecuencial se debe realizar el ensayo del numeral 4.10.2.4.

3.11.2.5 Pausa interfrecuencial

El tiempo entre un par de frecuencias debe ser mayor o igual a 65 ms. Para verificar la pausa interfrecuencial se debe realizar el ensayo del Numeral 4.10.2.5.

3.12 Equivalentes de referencia.

Los valores del equivalente de referencia relativos al sistema OREM-A utilizando un puente de alimentación de $2 \times 400 \Omega$ Y $48 \text{ V DC} \pm 4 \text{ V DC}$ y una línea artificial de 280Ω Y 40 nF/Km deben tener los siguientes valores:

3.12.1 EQUIVALENTE DE REFERENCIA DE TRANSMISIÓN ERT:

ERT a 0 Km $< 0 \text{ dB}$

ERT a 3 Km $< + 3 \text{ dB}$

3.12.2 EQUIVALENTE DE REFERENCIA DE RECEPCIÓN ERR:

ERR a 0 Km $< - 2 \text{ dB}$ ERR a 3 Km $< + 1 \text{ dB}$

3.12.3 Equivalente de referencia en efecto local EREL:

EREL a 0 Km $> + 3 \text{ dB}$ EREL a 3 Km $> + 8 \text{ dB}$

Para verificar los equivalentes de referencia se debe realizar el ensayo del numeral 4.11.

3.13 Curva de respuesta en frecuencia.

3.13.1 EN TRANSMISIÓN.

Deberá ser tal que se compensen las mayores pérdidas que produce la línea a frecuencias altas dentro de la banda de 300 Hz a 3400 Hz. Para verificar la curva de respuesta de frecuencia en recepción se debe realizar el ensayo del numeral 4.12.1.

3.13.2 EN RECEPCIÓN.

Esta deberá ser plana sin saltos bruscos dentro de la banda de 300 Hz a 3400 Hz. Para verificar la curva de respuesta de frecuencia en recepción se debe realizar el ensayo del numeral 4.12.2.

3.14 Protección eléctrica.

Los requisitos de protección eléctrica tienen como objetivo asegurar que el TBP soporte las perturbaciones electromagnéticas que puedan ser conducidas hasta él a través de los cables de energía y línea telefónica.

3.14.1 INMUNIDAD A LAS PERTURBACIONES ELECTROMAGNÉTICAS.

La verificación del requisito se hace a través de la siguiente secuencia:

- Verificación funcional básica del TBP antes del ensayo. Dicha verificación tiene por objetivo determinar si el TBP funciona adecuadamente antes de ser sometido al ensayo, para lo cual se origina y se recibe una llamada.
- Aplicación de las perturbaciones electromagnéticas especificadas para el ensayo. Este paso consiste en la realización del ensayo propiamente dicho, para lo cual el TBP será instalado en la mesa de ensayo y sometido a impulsos de tensión y corriente de forma controlada.
- Verificación funcional básica del TBP después del ensayo. Dicha verificación tiene por objetivo determinar si el TBP funciona adecuadamente después de ser sometido al ensayo, para lo cual se origina y se recibe una llamada.

Si el TBP aún presenta sus funciones básicas después de la aplicación de las perturbaciones electromagnéticas, entonces este cumple los requisitos del ensayo.

Los ensayos a realizar según lo dispuesto en la recomendación UIT - T Rec. K.21 "*Condiciones de prueba de descarga del rayo para puertos conectados a cables de pares simétricos externos*", cuadro 2a, y Anexo A de la Recomendación UIT-T K.44. Se utiliza voltaje pico de 1.5 kV (circuito abierto), forma de onda doble exponencial, tiempo de frente de onda 10 μ s, tiempo final de onda 700 μ s.

3.14.1.1. Inmunidad a descargas en los terminales

Para determinar las características de las perturbaciones electromagnéticas inducidas por las descargas atmosféricas se realizaron diversos estudios involucrando mediciones en campo y simulaciones. Una vez caracterizadas las perturbaciones de origen atmosférico, la UIT definió estándares de ensayos de inmunidad, como las Recomendaciones K.21 y K.44.

Para verificar que el TBP cumple con la inmunidad a impulsos en los terminales de telecomunicaciones se debe realizar el ensayo del Numeral 4.13.1.1.

3.14.1.2 Inmunidad a inducción de energía y elevación de potencial

Para determinar las características de las perturbaciones electromagnéticas inducidas por las líneas de potencia, diversos estudios involucrando mediciones en campo y simulaciones han sido realizados. Una vez caracterizadas las perturbaciones de origen atmosférico, la UIT ha definido estándares de ensayos de inmunidad, como las Recomendaciones K.21 y K.44.

Para verificar que el TBP cumple con la inmunidad a impulsos en los terminales de telecomunicaciones se debe realizar el ensayo del Numeral 4.13.1.2.

3.14.1.3. Inmunidad a descargas en los terminales de alimentación de energía eléctrica.

Para determinar las características de las perturbaciones electromagnéticas inducidas por las descargas atmosféricas se realizaron diversos estudios involucrando mediciones en campo y simulaciones. Una vez caracterizadas las perturbaciones de origen atmosférico, la UIT definió estándares de ensayos de inmunidad, como las Recomendaciones K.21 y K.44, las cuales cumplen la norma IEC 61000-4-5.

Para verificar que el TBP cumple con la inmunidad a impulsos en los terminales de telecomunicaciones se debe realizar el ensayo del Numeral 4.13.1.3.

3.15 Seguridad eléctrica.

Los requisitos de seguridad eléctrica tienen por objetivo asegurar que el TBP no represente riesgo para la integridad física del usuario y de sus instalaciones. Se verifican requisitos relativos a:

3.15.1 RESISTENCIA DE AISLAMIENTO.

La resistencia de aislamiento debe ser mayor o igual a 100 M Ω . Para verificar la resistencia de aislamiento se debe llevar a cabo el ensayo del Numeral 4.14.1.

3.15.2 PROTECCIÓN CONTRA CHOQUE ELÉCTRICO.

Los equipos de telecomunicaciones están expuestos a perturbaciones electromagnéticas conducidas por los conductores metálicos que llegan a ellos. Además diversos terminales son alimentados con corriente alterna por la red eléctrica comercial. Por lo tanto, es necesario asegurarse que estas tensiones de servicio y sobretensiones no causen riesgo de choque eléctrico para el usuario. Los criterios para la determinación del riesgo de choque eléctrico se basan en la norma IEC 60950, si el teléfono no posee terminal de conexión a tierra, todas sus partes accesibles deben presentar una corriente de fuga inferior a 0.25 mA alimentando el TBP con tensión nominal. Si el teléfono posee terminal de conexión a tierra, todas sus partes accesibles deben presentar una corriente de fuga inferior a 3.5 mA, alimentando el TBP con tensión nominal.

El teléfono debe soportar el ensayo del Numeral 4.14.2.

4. ENSAYOS.

Todos los ensayos deben ser realizados con una temperatura ambiente entre +15° y +35° y humedad relativa entre 5% y 85%. En el caso de terminales que no están diseñados para operar sobre todo el rango indicado, las pruebas se desarrollarán en cualquier punto dentro del rango operacional según la especificación del fabricante.

Todas las resistencias especificadas para los ensayos deben ser nominalmente no reactivas, sin embargo, cualquier resistencia o grupo de ellas deberá tener una impedancia reactiva a cualquier frecuencia en el rango a medir, que no exceda el 0,5% del valor nominal.

Los laboratorios pueden utilizar otros métodos que sean eléctricamente equivalentes a los especificados a continuación, para evaluar las diferentes características relevantes del TBP. En aquellos casos, el reporte de prueba para la homologación debe incluir los lineamientos de las pruebas realizadas que aseguren el cumplimiento de las especificaciones (Numeral 3).

4.1 Alimentación por batería central.

Verificar físicamente el funcionamiento básico (transmisión, recepción, unidad de timbre, unidad de marcación tanto en pulsos como en tonos y funciones complementarias) del aparato telefónico bajo prueba, empleando una línea telefónica en funcionamiento.

Se conecta el teléfono bajo prueba (TBP) a una línea en servicio como se muestra en la Figura 1 y se verifica el funcionamiento básico. Para terminales que requieran alimentación adicional a la suministrada a través de la línea telefónica, se conectará una fuente apropiada, tomando en cuenta las especificaciones exigidas por del fabricante.

Se acciona el interruptor, con lo cual se invierte la polaridad de la línea, y se repite el procedimiento. Si el TBP tiene incorporada la función de identificador de llamada se realizará según lo dispuesto en la NTC 4473 a excepción del Numeral 4.3.1.

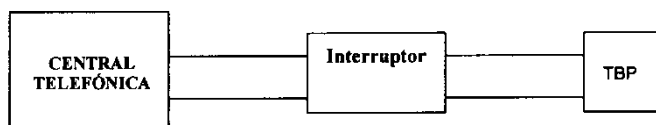


Figura 1

4.2 Aislamiento del circuito de transmisión.

EQUIPOS:

- Sistema de alimentación de 48 V DC \pm 4 V, 2 x 400 Ω \pm 1%.
- Osciloscopio.
- Multímetro digital.

PROCEDIMIENTO:

Se conecta el aparato telefónico bajo prueba como se muestra en la Figura 2 y se ajusta el osciloscopio.

Con el aparato telefónico bajo prueba en descolgado (cierre del bucle) mantener oprimida una tecla y aplicar una presión acústica (voz) al transmisor del microteléfono. Verificar que la señal que aparece en la pantalla del osciloscopio no se altere por la aplicación de la señal acústica. Al mismo tiempo verificar que en el receptor del microteléfono las señales que se escuchan tienen un nivel tal que no molestan el oído.

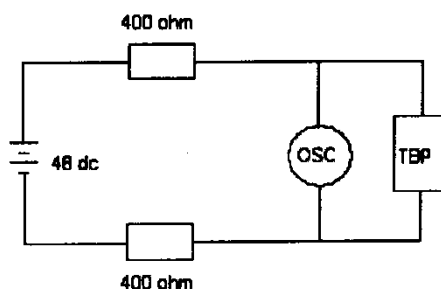


Figura 2

4.3 Unidad de timbre.

EQUIPOS:

- Generador de repique
- Multímetro
- Equipo medidor de pérdida de acople (RCL)
- Sonómetro o medidor de ruido.

4.3.1 SENSIBILIDAD:

- Se conecta el equipo terminal bajo prueba en la posición de colgado (apertura del bucle), al equipo generador de repique con voltaje variable de 40 a 90 V AC RMS.
- Variar la frecuencia que genera la fuente de repique para un valor de 25 Hz \pm 5 Hz, manteniendo el nivel dentro de los límites permitidos.
- El terminal bajo prueba debe estar en la máxima posición de nivel del timbre.

4.3.2 IMPEDANCIA:

- Se conecta el equipo terminal bajo prueba en posición de colgado al equipo de medición de pérdida de acople RCL.
- Se selecciona la frecuencia de 1 kHz.
- Se selecciona el nivel de salida del equipo de prueba a 1 V AC.

4.3.3 INTENSIDAD SONORA:

- Se coloca el equipo terminal bajo prueba en posición de colgado al equipo generador de repique y se regula la salida de voltaje hasta obtener 90 V AC \pm 10% Y una frecuencia de 25 Hz \pm 5 Hz. La cadencia de operación aplicada al TBP será de 1 s de conducción y 4 s de silencio.
- El regulador de nivel sonoro del TBP debe estar situado en la posición de máximo nivel.
- No se deben hacer ajustes al TBP durante el ensayo.
- La medida se debe realizar en una cámara acústica con ruido ambiente menor a 30 dB SPL(A)
- Se conecta el TBP al generador de repique y se realiza la medida directamente sobre el medidor de nivel de ruido. El TBP se debe encontrar a 1 m del suelo y el micrófono del medidor de ruido debe estar a 1 m de distancia del teléfono entre un ángulo de 45° y 10° de la horizontal del teléfono.

4.3.4 VIDA ÚTIL DE LA UNIDAD DE TIMBRE

Se verifica en el laboratorio la operación del timbre con señal desde 48 V AC hasta 90 V AC tomada de un generador de repique, sometiendo a prueba de vida útil durante un periodo continuo de 500h con la cadencia normal, en estas condiciones debe funcionar normalmente. Terminada esta prueba se constatan sus características eléctricas y mecánicas las cuales deben permanecer estables.

4.4 Protección contra interferencia de radiofrecuencia.

Se verifica en un sitio de la red telefónica donde se haya detectado alta interferencia de señales de radiofrecuencia o en el laboratorio simulando esta condición. En una comunicación establecida, el equipo bajo prueba no debe permitir la inducción de señales de estaciones de radiodifusión, televisión de VHF y UHF, y/o señales de teléfonos móviles (bandas atribuidas a TMC), y las funciones complementarias deben operar correctamente.

Si el requisito es verificado fuera del laboratorio, las condiciones de temperatura y humedad para este ensayo están sujetas al estado del tiempo reinante al momento de la realización de la prueba.

4.5 Corriente de bucle.

EQUIPOS:

- Línea telefónica.
- Línea artificial calibre 0.4 mm, 40 nF/km y 280 Ω .
- Amperímetro.
- Multímetro.

PROCEDIMIENTO:

Se realiza el montaje de la Figura 3. Por medio de la línea artificial, se varía la distancia hasta que se obtenga una lectura de 17 mA en el amperímetro, con la cual el aparato debe funcionar normalmente.

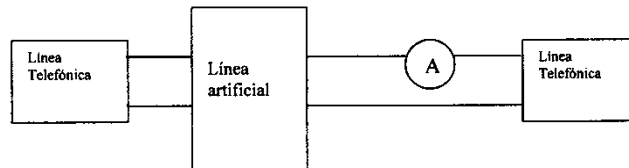


Figura 3

En caso de no obtenerse una corriente exacta a la exigida, se procede a realizar la prueba con una corriente de 17 mA \pm 1 mA, dependiendo de la variación de la línea artificial.

4.6 Resistencia a corriente continua.

4.6.1 RESISTENCIA CON BUCLE CERRADO

EQUIPOS:

- Sistema de alimentación de 48 V DC \pm 4 V, 2 x 400 Ω \pm 1%.
- Dos multímetros digitales.
- Línea artificial.

PROCEDIMIENTO:

- Conectar los instrumentos según la Figura 4.
- Ajustar la fuente de alimentación realizando la lectura con un multímetro.
- Descolgar el teléfono o cerrar el bucle y realizar las mediciones en el voltímetro y en el amperímetro a 0 km. Repetir la medición a 3 km.

4.6.2 RESISTENCIA CON BUCLE ABIERTO.

EQUIPOS:

- Sistema de alimentación de 48 V DC \pm 4 V, 2 x 400 Ω \pm 1 %.
- Dos multímetros digitales.
- Línea artificial.

PROCEDIMIENTO:

- Conectar los instrumentos según la Figura 4.
- Ajustar la fuente de alimentación realizando la lectura con un multímetro.
- Colgar el teléfono o abrir el bucle y realizar las mediciones en el voltímetro y en el amperímetro a 0 km. Repetir la medición a 3 km.

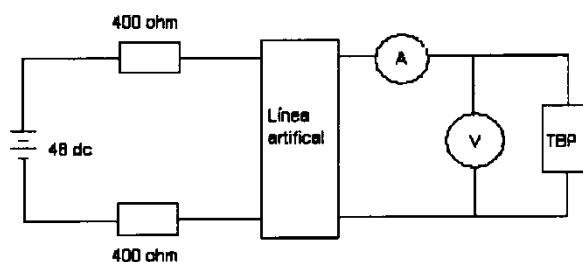


Figura 4

4.7 Pérdida de retorno.

EQUIPOS:

- Sistema de alimentación de 48 V DC \pm 4 V, 2 x 400 Ω \pm 1 %.
- Multímetro.
- Medidor pérdida de retorno
- Dos condensadores de 100 μ F

PROCEDIMIENTO:

- Se conectan los equipos y el TBP según la Figura 5, ajustando la fuente con el multímetro.
- Se ajusta el medidor de pérdida de retorno para realizar la medición, referenciado a 600 Ω , el TBP debe estar en circuito cerrado.

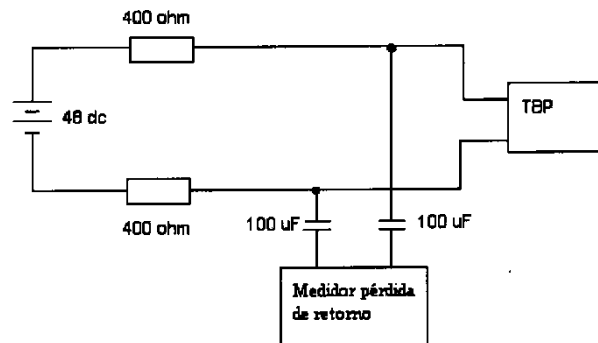


Figura 5

4.8 Tiempo de rebote de contactos.

EQUIPOS:

- Osciloscopio con memoria.
- Sistema de alimentación de 48 V DC \pm 4 V, 2 x 400 Ω \pm 1 %.
- Multímetro.

PROCEDIMIENTO:

- Conectar los equipos e instrumentos como se muestra en la Figura 6, ajustando la fuente con el multímetro.
- Estando el teléfono en descolgado marcar un dígito cualquiera u operar el gancho conmutador y ajustar la base de tiempo y el disparo del osciloscopio de manera que aparezca uno de los impulsos completos, incluyendo los impulsos de corta duración producidos por el rebote de contactos.
- Medir en la pantalla del osciloscopio el tiempo de rebote de los contactos a partir del primero y hasta el último impulso producido por el rebote de estos.

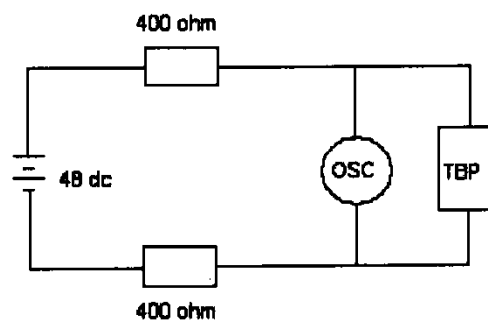


Figura 6

4.9 Pérdidas por inserción.

EQUIPOS:

- Sistema de alimentación de 48 V DC \pm 4 V, 2 x 400 Ω \pm 1%.
- Multímetro.
- Generador y medidor de audio.

- Tres teléfonos iguales al TBP.
- Dos condensadores de $2\mu\text{F} \pm 10\%$

PROCEDIMIENTO:

- Realizar el montaje de la Figura 7.
- Enviar señal con nivel de $-8\text{dbm}/600\ \Omega$ a 1 kHz y considerar este nivel como referencia.
- Operar el interruptor con el fin de que los cuatro teléfonos queden conectados en paralelo; realizar la medición con el medidor de nivel.

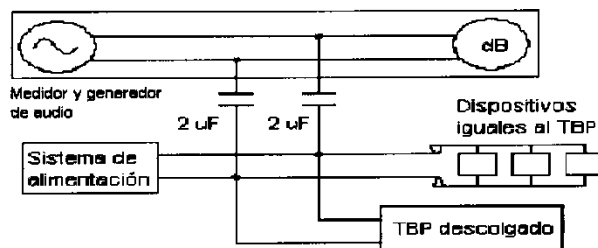


Figura 7

4.10 Unidades de marcación.**4.10.1 SEÑALIZACIÓN UNIDAD DE MARCACIÓN POR PULSOS.****4.10.1.1 Frecuencia de impulsos.****EQUIPOS:**

- Sistema de alimentación de $48\ \text{V DC} \pm 4\ \text{V}$, $2 \times 400\ \Omega \pm 1\ \%$.
- Multímetro.
- Osciloscopio con memoria.

PROCEDIMIENTO:

- Conectar los aparatos como se muestra en la Figura 8.
- Ajustar la fuente de alimentación a $48\ \text{V DC}$ con el multímetro.
- Marcar el dígito 0, tomar la lectura en el equipo medidor y verificar frecuencia.

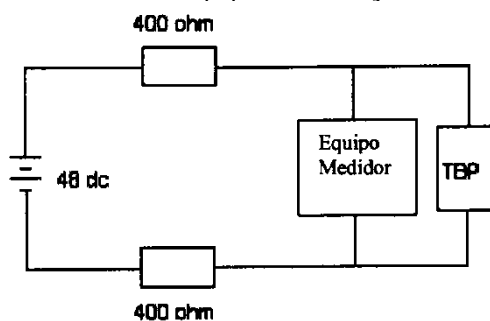


Figura 8

4.10.1.2 Relación de impulsación.**EQUIPOS:**

- Sistema de alimentación de $48\ \text{V DC} \pm 4\ \text{V}$, $2 \times 400\ \Omega \pm 1\ \%$.
- Multímetro.
- Equipo medidor.

PROCEDIMIENTO:

- Conectar los aparatos como se muestra en la Figura 8.
- Ajustar la fuente de alimentación a $48\ \text{V DC}$ por medio del multímetro.
- Marcar el dígito 0, tomar la lectura en el equipo medidor y verificar la relación de impulsación.

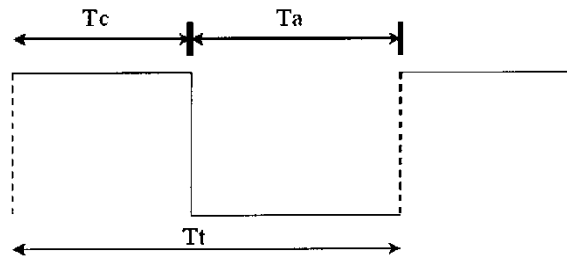


Figura 9

4.10.1.3 Diferencia en el período de los impulsos.

EQUIPOS:

- Sistema de alimentación de 48 V DC ± 4 V, 2 x 400 Ω ± 1 %.
- Multímetro.
- Osciloscopio con memoria.

PROCEDIMIENTO:

- Conectar los equipos según la Figura 10.
- Ajustar la fuente a 48 V DC por medio del multímetro.
- Ajustar la base de tiempo del osciloscopio de tal manera que al marcar el cero(0) aparezcan dos a tres impulsos en la pantalla.
- Realizar la medición en el osciloscopio de dos impulsos y hallar la diferencia.

4.10.1.4 Pausa interdigital.

EQUIPOS:

- Sistema de alimentación de 48 V DC ± 4 V, 2 x 400 Ω ± 1 %.
- Multímetro.
- Osciloscopio con memoria.

PROCEDIMIENTO:

- Conectar los equipos e instrumentos según la Figura 10.
- Calibrar la fuente de alimentación a 48 V DC, por medio del multímetro.
- Calibrar la base de tiempo del osciloscopio de tal manera que al marcar cifras consecutivamente, se vean en el osciloscopio los trenes de impulsos.
- Realizar la medición de una de las pausas interdigitales.

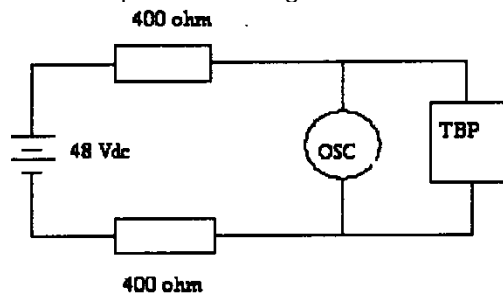


Figura 10

4.10.2 SEÑALIZACIÓN DE LA UNIDAD DE MARCACIÓN MULTIFRECUENCIAL.

4.10.2.1 Atribución de frecuencias.

4.10.2.2 Tolerancia.

4.10.2.3. Nivel de la señal de salida.

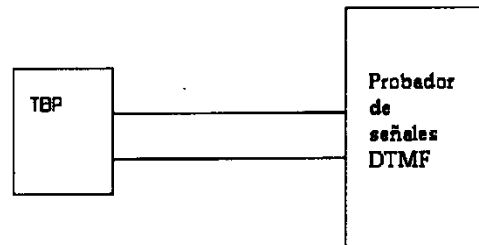
La distribución para cada tecla de acuerdo a la Figura 12. Las teclas correspondientes a la frecuencia superior de 1633 Hz no son requisito indispensable en el Terminal.

EQUIPOS:

- Multímetro.
- Probador señales DTMF

PROCEDIMIENTO:

- Este procedimiento se ajusta para la realización de los ensayos de las características de los numerales 4.10.2.1, 4.10.2.2 Y 4.10.2.3.
- Se conectan el TBP y el probador de señales DTMF según lo muestra la Figura 11 .
- Se verifica por medio del multímetro que la tensión de alimentación sea de 48V DC \pm 4 V DC.
- Se realiza la medición para cada una de las frecuencias según se muestra en la Figura 12. Como se indicó previamente las teclas correspondientes a la frecuencia superior de 1633 Hz no son requisito indispensable en la unidad de marcación del terminal..
- De esta forma se verifica atribución de frecuencias, tolerancia y nivel con el mismo probador de señales.

**Figura 11****FRECUENCIAS SUPERIORES**

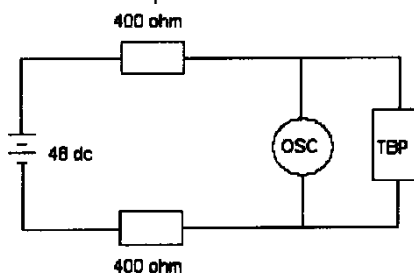
		1209	1336	1477	1633
FRECUENCIAS INFERIORES	697	1	2	3	A
	770	4	5	6	B
	852	7	8	9	C
	941	*	0	#	D

Figura 12**4.10.2.4 Duración de la señal multifrecuencial.****EQUIPOS:**

- Sistema de alimentación de 48 V DC \pm 4 V, 2 x 400 Ω \pm 1 %.
- Multímetro.
- Osciloscopio con memoria.

PROCEDIMIENTO:

- Conectar los equipos e instrumentos según la Figura 13.
- Ajustar la fuente de alimentación a 48 V DC con un multímetro.
- Ajustar la base de tiempo del osciloscopio de tal manera que al marcar dos o tres cifras consecutivas, se vean en el osciloscopio los dos o tres tonos DTMF.
- Realizar la medición de uno de los tonos para verificar su duración.

**Figura 13****4.10.2.5 Pausa interfrecuencial.****EQUIPOS:**

- Sistema de alimentación de 48 V DC \pm 4 V, 2 x 400 Ω \pm 1 %.

- Multímetro.
- Osciloscopio con memoria.

PROCEDIMIENTO:

- Conectar los equipos e instrumentos según la Figura 13.
- Ajustar la fuente de alimentación a 48 V DC con un multímetro.
- Ajustar la base de tiempo del osciloscopio de tal manera que al marcar dos o tres cifras consecutivas, se vean en el osciloscopio los dos o tres tonos DTMF.
- Realizar la medición de uno de las pausas interfrecuenciales para verificar su duración.

4.11 Equivalentes de referencia.

Estas mediciones se fundamentan en las mediciones subjetivas efectuadas que utilizan el método NOSFER (Recomendaciones P.51 y P.72 UIT-T) convertidas al método objetivo OREM-A, la medida se debe realizar en una cámara acústica cuyo ruido ambiente debe ser menor a 30 dB SPL(A).

4.11.1 EQUIVALENTES DE REFERENCIA EN TRANSMISIÓN (ERT).**EQUIPOS E INSTRUMENTOS:**

- Sistema de alimentación de 48 V DC ± 4 V, 2 x 400 Ω $\pm 1\%$.
- Línea artificial calibre 0.4 mm, 40 nF/km y 280 Ω .
- Medidor objetivo de referencia que consta de amplificador, filtro y medidor.
- Boca artificial que consta de amplificador y transductor de transmisión. La precisión debe ser tal que pueda repetir las mediciones dentro de ± 1 dB en el tiempo, esto quiere decir que las referencias eléctricas y acústicas del equipo deben ser estables dentro de ± 1 dB.

PROCEDIMIENTO:

- Ajustar el equipo.
- Hacer las mediciones utilizando la configuración básica mostrada en la Figura 14 incluyendo la línea artificial.

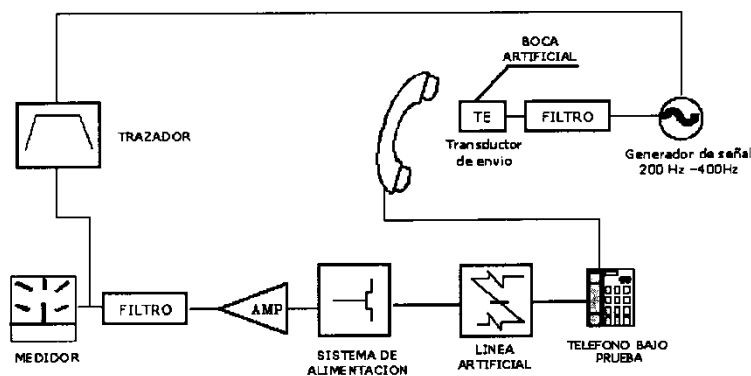


Figura 14

4.11.2 EQUIVALENTES DE REFERENCIA EN RECEPCIÓN (ERR).**EQUIPOS E INSTRUMENTOS:**

- Sistema de alimentación de 48 V DC ± 4 V, 2 x 400 Ω $\pm 1\%$.
- Línea artificial calibre 0.4 mm, 40 nF/km y 280 Ω .
- Medidor objetivo que consta de amplificador y filtro.
- Generador de frecuencia.
- Oído artificial que consta de amplificador y transductor de recepción.

PROCEDIMIENTO:

Hacer las mediciones utilizando la configuración básica de la Figura 15 incluyendo la línea artificial.

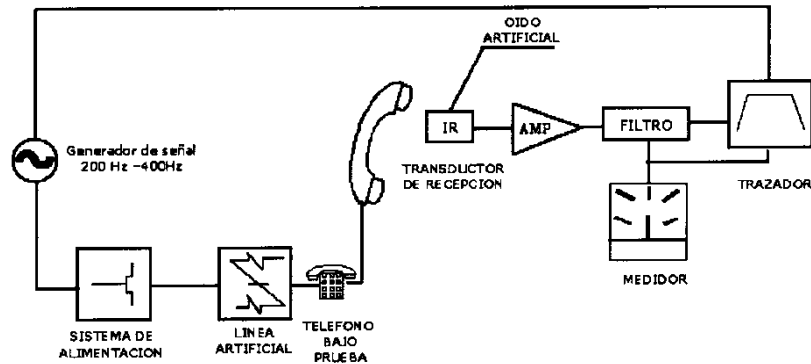


Figura 15

4.11.3 EQUIVALENTES DE REFERENCIA EFECTO LOCAL (EREL).

EQUIPOS E INSTRUMENTOS:

- Sistema de alimentación de 48 V DC ± 4 V, 2 x 400 $\Omega \pm 1$ %.
- Línea artificial calibre 0.4 mm, 40 nF/km y 280 Ω .
- Medidor.
- Boca artificial que consta de generador y amplificador.
- Oído artificial que consta de amplificador y transductor de recepción.

PROCEDIMIENTO:

Hacer las mediciones utilizando la configuración básica de la Figura 16 incluyendo la línea artificial.

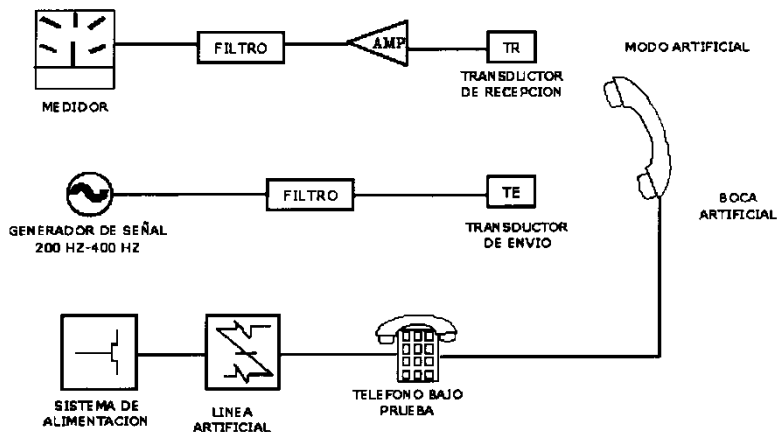


Figura 16

4.12 Curva de respuesta en frecuencia.

La medida se debe realizar en una cámara acústica con ruido ambiente menor a 30 dB SPL(A).

4.12.1 EN TRANSMISIÓN:

Consiste en ver los diferentes niveles de salida del teléfono dentro de la banda de frecuencias de voz (300 Hz a 3400 Hz).

Esto se hace inyectando desde un generador de audio con barrido en frecuencia y a través de una boca artificial, una presión acústica constante de 1 Pa (94 dB SPL; 1 N/m²) y una gama de frecuencias de 200 Hz a 4000 Hz.

EQUIPOS E INSTRUMENTOS:

- Generador de audio con barrido en frecuencia de 200 Hz a 4000 Hz, impedancia de salida de 600 Ω .
- Boca artificial.
- Atenuador de 0 dB a 26 dB con impedancia de salida de 600 Ω .
- Circuito de referencia en transmisión.
- Sistema de alimentación de 48 V DC ± 4 V, 2 x 400 $\Omega \pm 1$ %.
- Trazador: Deflexión vertical 0 dB - 50 dB relativos a 10 mV (valor eficaz), impedancia de entrada 100 k Ω , gama de frecuencia 200 Hz a 4000 Hz.

PROCEDIMIENTO:

- Realizar el circuito mostrado en la Figura 14, alimentando el teléfono.
- Ajustar el generador para que de un barrido de frecuencias de 200 Hz a 4000 Hz y que de una presión acústica de 1 Pa (1 N/m²) sobre el micrófono.
- Proceder a realizar la gráfica.

4.12.2 EN RECEPCIÓN:

Consiste en ver los diferentes niveles de salida del teléfono dentro de la bande de frecuencias de voz (300 Hz a 3400 Hz).

Esto se hace inyectando desde un generador de audio con barrido en frecuencia una señal de nivel constante de 300 mV (valor eficaz) y en una gama de frecuencias de 200 Hz a 4000 Hz.

EQUIPOS E INSTRUMENTOS:

- Generador de audio con barrido en frecuencia de 200 Hz a 4000 Hz, impedancia de salida de 600Ω nivel de señal de prueba 300 mV(valor eficaz).
- Oído artificial con micrófono de condensador y amplificador incluido.
- Circuito de referencia en transmisión.
- Sistema de alimentación de 48 V DC 0±4 V, 2 x 400 Ω ± 1 %.
- Trazador: Deflexión vertical 0 dB-50 dB relativos a 10 mV (valor eficaz), impedancia de entrada 100 kΩ, gama de frecuencia 200 Hz a 4000 Hz.

PROCEDIMIENTO:

- Realizar el circuito mostrado en la Figura 15, alimentando el teléfono.
- Ajustar el generador para que de un barrido de frecuencias de 200 Hz a 4000 Hz.
- Proceder a realizar la gráfica.

4.13 Protección eléctrica.

4.13.1 INMUNIDAD A LAS PERTURBACIONES ELECTROMAGNÉTICAS.

4.13.1.1 Inmunidad a descargas en los terminales

Los ensayos a realizar según lo dispuesto en la recomendación UIT - T Rec. K.21 "*Condiciones de prueba de descarga del rayo para puertos conectados a cables de pares simétricos externos*", cuadro 2a, y Anexo A de la Recomendación UIT-T K.44. Se utiliza voltaje pico de 1.5 kV (circuito abierto), forma de onda doble exponencial, tiempo de frente de onda 10 μs, tiempo final de onda 700 μs.

4.13.1.2 Inmunidad a inducción de energía y elevación de potencial

Los ensayos a realizar según lo dispuesto en la recomendación UIT-T Rec. K.21 "*Condiciones de prueba de inducción de energía y elevación del potencial de tierra para puertos*", cuadro 2b, y Anexo A de la Recomendación UIT-T K.44. Se utiliza tensión de circuito abierto del generador 600 V AC, corriente de corto circuito 1 A.

4.13.1.3 Inmunidad a descargas en los terminales de alimentación de energía eléctrica.

Los ensayos a realizar según lo dispuesto en la recomendación UIT-T Rec. K.21 "*Condiciones de prueba de descarga de rayos para puertos conectados a cables de alimentación de energía exclusivos de corriente continua o corriente alterna externos*", cuadro 4a, y Anexo A de la Recomendación UIT-T K.44.

4.14 Seguridad eléctrica.

4.14.1 RESISTENCIA DE AISLAMIENTO.

EQUIPOS:

- Medidor de aislamiento (Megger).

PROCEDIMIENTO:

- Se realiza el montaje de la Figura 17.
- a. Se aplica una tensión de prueba de 500 V DC entre los hilos de telecomunicaciones unidos y una parte metálica accesible desde el exterior.
- b. Se realiza la medición directa en el Megger en colgado y descolgado.

- c. Se aplica una tensión de prueba de 500 V DC entre los hilos de telecomunicaciones unidos y los hilos de la alimentación adicional, si el TBP lo necesita.
- d. Se realiza la medición directa en el Megger en colgado y descolgado.
- e. Se aplica una tensión de prueba de 500 V DC entre los hilos de la alimentación adicional, si el TBP lo necesita y una parte metálica accesible desde el exterior.
- f. Se realiza la medición directa en el Megger en colgado y descolgado.

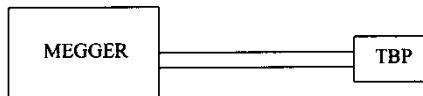


Figura 17

4.14.2 PROTECCIÓN CONTRA CHOQUE ELÉCTRICO.

Aplicar sobretensión de 500 V RMS en los terminales de telecomunicaciones con frecuencia de 60 Hz, durante 1 minuto, y 1500 V RMS en los terminales de energía eléctrica.

Si el teléfono no posee terminal de conexión a tierra, todas sus partes accesibles deben presentar una corriente de fuga inferior a 0.25 mA alimentando el TBP con tensión nominal. Si el teléfono posee terminal de conexión a tierra, todas sus partes accesibles deben presentar una corriente de fuga inferior a 3.5 mA, alimentando el TBP con tensión nominal.

5. TOMA DE MUESTRAS, CRITERIOS DE ACEPTACIÓN Y RECHAZO.

La toma de muestras y criterios de aceptación o rechazo de los aparatos se hará de acuerdo con la norma NTC-ISO 2859-1. Se empleará un plan de muestreo simple para inspección reducida, un nivel de inspección especial S-4 y un nivel de calidad aceptable AOL = 4. La letra código dependerá del tamaño del lote a entregar.

6. IDENTIFICACIÓN CUMPLIMIENTO

Corresponde al fabricante o comercializador del aparato telefónico, identificar claramente al usuario el cumplimiento de la presente norma ya sea en rótulo en el aparato, en su empaque, o en el manual de usuario.

7. DOCUMENTOS DE REFERENCIA.

- NTC 4473 Telecomunicaciones. Aparatos y equipos terminales. Equipo identificador de abonado llamante.
- NTC-ISO 2589-1 Procedimientos de muestreo para inspección por atributos. Parte 1: Planes de muestreo determinados por el nivel aceptable de calidad (NAC) para inspección lote a lote.
- ETSI TS 103 021-1: Access and Terminals (AT); Harmonized basic attachment requirements - or Terminals for connection to analogue interfaces of the Telephone Networks; Update of the technical contents of TBR 021, EN 301 437, TBR 015, TBR 017; Part 1: General Aspects.
- ETSI TS 103 021-2: "Access and Terminals (AT); Harmonized basic attachment requirements for Terminals for connection to analogue interfaces of the Telephone Networks; Update of the technical contents of TBR 021, EN 301 437, TBR 015, TBR 017; Part 2: Basic transmission and protection of the network from harm.
- ETSI TS 103 021-3: "Access and Terminals (AT); Harmonized basic attachment requirements for Terminals for connection to analogue interfaces of the Telephone Networks; Update of the technical contents of TBR 021, EN 301 437, TBR 015, TBR 017; Part 3: Basic Interworking with the Public Telephone Network.
- DIN I-ETS 300480 Public Switched Telephone Network (PSTN); Tested specification for analogue handset telephony.
- UIT-T Rec. K.21 Inmunidad de los equipos de telecomunicaciones instalados en locales del cliente a las sobretensiones y sobrecorrientes.
- UIT-T Rec. K.44 Pruebas de inmunidad de los equipos de telecomunicaciones expuestos a las sobretensiones y sobrecorrientes - Recomendación básica.
- UIT-T Rec. P .51 Aparatos de medidas objetivas. Voces, bocas y oídos artificiales. Libro verde.
- UIT-T Rec. P.72 Mediciones subjetivas con la voz y el oído. Medición de los equivalentes de referencia y de los equivalentes relativos. Libro verde.

- Resolución 2816 de 1995 del Ministerio de Comunicaciones

(Anexo I Resolución 1673 de 2006)

ANEXOS TÍTULO VIII.**ANEXO 8.1. REGLAMENTO TÉCNICO PARA REDES INTERNAS DE TELECOMUNICACIONES (RITEL)**

El Reglamento Técnico para Redes Internas de Telecomunicaciones - RITEL- volverá a entrar en vigencia a partir del 8 de septiembre de 2017 (Resolución CRC 4770 de 2015).

CONTENIDO

CAPÍTULO 1. DISPOSICIONES GENERALES	456
ARTÍCULO 1.1. OBJETO	456
ARTÍCULO 1.2. CAMPO DE APLICACIÓN	456
ARTÍCULO 1.3. DEFINICIONES	457
ARTÍCULO 1.4. OBLIGACIONES DE LOS CONSTRUCTORES DE LOS INMUEBLES RESPECTO DE LA RED INTERNA DE TELECOMUNICACIONES	463
ARTÍCULO 1.5. OBLIGACIONES DE LOS PROVEEDORES DE SERVICIOS RESPECTO DE LA RED INTERNA DE TELECOMUNICACIONES	465
ARTÍCULO 1.6. OBLIGACIONES DE LA COPROPIEDAD DEL INMUEBLE RESPECTO DE LA RED INTERNA DE TELECOMUNICACIONES	467
ARTÍCULO 1.7.	467
CAPÍTULO 2. ESPECIFICACIONES TÉCNICAS PARA EL ACCESO A SERVICIOS DE TELECOMUNICACIONES MEDIANTE REDES INALÁMBRICAS	469
ARTÍCULO 2.1. OBJETO	469
ARTÍCULO 2.2. ALCANCE	469
ARTÍCULO 2.3. ESPECIFICACIÓN DE LA RED INTERNA	469
2.3.1 Previsión de la demanda	469
2.3.2 Dimensionamiento mínimo de la red de distribución.....	470
2.3.3 Dimensionamiento mínimo de la red de dispersión.....	470
2.3.4 Dimensionamiento mínimo de la red interna de usuario	470
2.3.5 Criterios aplicables a los conjuntos de unidades privadas individuales	471
2.3.6 Características funcionales de la red interna de telecomunicaciones	471
2.3.7 Niveles de calidad para los servicios de radiodifusión de televisión.....	474
2.3.8 Elementos de captación	474
2.3.9 Equipo de cabecera	475
2.3.10 Cables para las redes de distribución y dispersión y para la red interna de usuario	476
2.3.11 Elementos de conexión	476
2.3.12 Requisitos técnicos de la red interna de telecomunicaciones de cables coaxiales.....	478
ARTÍCULO 2.4. ADMINISTRACIÓN DE LA RED INTERNA DE TELECOMUNICACIONES	478
ARTÍCULO 2.5. SEGURIDAD ELÉCTRICA	478
2.5.1 Interconexión equipotencial y apantallamiento	479
2.5.2 Descargas atmosféricas.....	479
ARTÍCULO 2.6. COMPATIBILIDAD ELECTROMAGNÉTICA	479
CAPÍTULO 3. ESPECIFICACIONES TÉCNICAS PARA EL ACCESO A SERVICIOS DE TELECOMUNICACIONES MEDIANTE REDES ALÁMBRICAS	480
ARTÍCULO 3.1. OBJETO	480
ARTÍCULO 3.2. ALCANCE	480
ARTÍCULO 3.3. RED INTERNA DE TELECOMUNICACIONES DE PARES DE COBRE	480
3.3.1 Previsión de la demanda	480
3.3.2 Dimensionamiento mínimo de la red de distribución.....	481
3.3.3 Dimensionamiento mínimo de la red de dispersión.....	482
3.3.4 Dimensionamiento mínimo de la red interna de usuario	482
3.3.5 Criterios aplicables a los conjuntos de unidades privadas individuales	482
3.3.6 Cables para las redes de distribución y de dispersión	483
3.3.7 Cables para la red interna de usuario.....	483
3.3.8 Elementos de conexión	483
3.3.9 Requisitos técnicos de la red interna de telecomunicaciones de pares de cobre	485
ARTÍCULO 3.4.	485
ARTÍCULO 3.5. RED INTERNA DE TELECOMUNICACIONES DE CABLES COAXIALES.....	485
3.5.1 Previsión de la demanda	485

3.5.2	Dimensionamiento mínimo de la red de distribución.....	486
3.5.3	Dimensionamiento mínimo de la red de dispersión.....	486
3.5.4	Dimensionamiento mínimo de la red interna de usuario	487
3.5.5	Criterios aplicables a los conjuntos de unidades privadas individuales	487
3.5.6	Cables para las redes de distribución y dispersión y para la red interna de usuario	487
3.5.7	Elementos de conexión	488
3.5.8	Requisitos técnicos de la red interna de telecomunicaciones de cables coaxiales.....	489
ARTÍCULO 3.6. RED INTERNA DE TELECOMUNICACIONES DE FIBRA ÓPTICA.....		489
3.6.1	Previsión de la demanda	490
3.6.2	Dimensionamiento mínimo de la red de distribución.....	490
3.6.3	Dimensionamiento mínimo de la red de dispersión.....	491
3.6.4	Dimensionamiento mínimo de la red de interna de usuario.....	491
3.6.5	Criterios aplicables a los conjuntos de unidades privadas individuales	491
3.6.6	Cables de fibra óptica para la red de distribución y la red de dispersión	492
3.6.7	Elementos de conexión	492
3.6.8	Requisitos técnicos de la red interna de fibra óptica.....	494
3.6.9	Seguridad de las redes de distribución y dispersión de cables de fibra óptica.....	494
ARTÍCULO 3.7. ADMINISTRACIÓN DE LA RED INTERNA DE TELECOMUNICACIONES.		495
ARTÍCULO 3.8. SEGURIDAD ELÉCTRICA		495
3.8.1	Disposición relativa de cableados.....	495
3.8.2	Interconexión equipotencial y apantallamiento	495
3.8.3	Descargas atmosféricas.....	495
ARTÍCULO 3.9. COMPATIBILIDAD ELECTROMAGNÉTICA		496
CAPÍTULO 4. ESPECIFICACIONES TÉCNICAS MÍNIMAS DE LAS EDIFICACIONES EN MATERIA DE TELECOMUNICACIONES.....		497
ARTÍCULO 4.1. OBJETO		497
ARTÍCULO 4.2. ALCANCE		497
ARTÍCULO 4.3. INFRAESTRUCTURA QUE SOPORTA LA RED INTERNA DE TELECOMUNICACIONES.....		497
ARTÍCULO 4.4. COMPONENTES DE LA INFRAESTRUCTURA QUE SOPORTA LA RED INTERNA DE TELECOMUNICACIONES.....		499
4.4.1	Cámara de entrada.....	499
4.4.2	Canalización externa.....	500
4.4.3	Canalización de enlace.....	500
4.4.4	Canalización de distribución.....	502
4.4.5	Canalización de dispersión.....	504
4.4.6	Canalización interna de usuario	504
4.4.7	Salones de Equipos de Telecomunicaciones.....	505
4.4.8	Elementos de conexión	507
CAPÍTULO 5. REGIMEN DE INSPECCIÓN, CONTROL Y VIGILANCIA DEL REGLAMENTO.....		511
ARTÍCULO 5.1. OBJETO		511
ARTÍCULO 5.2. PROCEDIMIENTO PARA LA EVALUACIÓN DELA CONFORMIDAD		511
5.2.1	Organismo de Inspección	512
5.2.2	Organismo de certificación de productos	513
ARTÍCULO 5.3. CAMPO DE APLICACIÓN		513
5.3.1	Costos de los certificados de conformidad	519
5.3.2	Requisitos mínimos	519
ARTÍCULO 5.4. OPERACIÓN Y MANTENIMIENTO DE LA RED INTERNA DE TELECOMUNICACIONES.....		520
ARTÍCULO 5.5. LABORATORIOS DE PRUEBAS Y ENSAYOS Y ROTULADOS		520
5.5.1	Rotulado de productos.	520
ARTÍCULO 5.6. COMPONENTES DEL DICTAMEN DEL ORGANISMO DE INSPECCIÓN.		521
ARTÍCULO 5.7. SANCIONES		521
CAPÍTULO 6. VIGENCIA DEL REGLAMENTO, TRANSICIÓN Y AUTORIDADES COMPETENTES.....		523
ARTÍCULO 6.1. VIGENCIA DE REGLAMENTO		523
ARTÍCULO 6.2. TRANSICIÓN.....		523
6.2.1	En materia de inspección de la red interna de telecomunicaciones.....	523
6.2.2	En materia de la certificación de productos	523
6.2.3	En materia de laboratorios	523
6.2.4	Controversias	524
ARTÍCULO 6.3. AUTORIDADES COMPETENTES		524
APÉNDICE 1. FORMATOS		525

Formato 1. Declaración del constructor	525
Formato 2. Dictamen de inspección y verificación de la Red Interna de Telecomunicaciones ...	526
Formato 3. Dictamen de inspección y verificación del diseño la Red Interna de Telecomunicaciones	528
Formato 4. Lista verificación de productos del RITEL	528
APÉNDICE 2	532
.....	532
APÉNDICE 3	533
APÉNDICE 4	534
APÉNDICE 5	¡Error! Marcador no definido.
APÉNDICE 6	¡Error! Marcador no definido.
APÉNDICE 7	535
APÉNDICE 8	536
APÉNDICE 9	537
APÉNDICE 10	538
APÉNDICE 11	539
APÉNDICE 12	540
APÉNDICE 13	541

CAPÍTULO 1. DISPOSICIONES GENERALES

ARTÍCULO 1.1. OBJETO

El objeto fundamental de este Reglamento es establecer las medidas técnicas relacionadas con el diseño, construcción y puesta en servicio de las redes internas de telecomunicaciones, bajo estándares de ingeniería internacionales, de manera tal que las construcciones de inmuebles sujetos al régimen de propiedad horizontal, que soliciten licencia de construcción como obra nueva a partir de la entrada en vigencia del reglamento, cuenten con una norma técnica que regule la construcción y uso de dicha red interna.

Igualmente, es un instrumento técnico-legal para Colombia que permite garantizar que las instalaciones, equipos y productos usados en las redes internas de telecomunicaciones cumplan con el objetivo de garantizar la libre y leal competencia entre los proveedores de servicios, así como la prevención de prácticas que puedan inducir a error al consumidor, en la medida que su objeto se centra en que el consumidor disponga de la posibilidad de elegir el proveedor de sus servicios de telecomunicaciones de manera abierta y transparente. Por otra parte, el reglamento contribuye a garantizar la protección de la vida y la salud humana, por cuanto dispone que los cables utilizados en la red interna de telecomunicaciones deben ser de material no propagador de la llama, libre de halógenos y baja emisión de humos. También considera especificaciones que favorecen la protección de medio ambiente, ya que propende por la reducción de la cantidad de antenas instaladas en las azoteas de las edificaciones a través del establecimiento de especificaciones que favorecen la instalación de antenas comunales, reduciendo de esta forma la polución visual.

Para cumplir estos propósitos, el presente Reglamento Técnico se orienta hacia los siguientes objetivos específicos:

1. Establecer la normativa técnica relativa al diseño y puesta en funcionamiento de la red interna de telecomunicaciones para el acceso a estos servicios, así como los requisitos para la infraestructura que soporta dicha red interna.
2. Fijar las especificaciones técnicas que regulen la infraestructura que soporta la red interna en el interior de los inmuebles, para garantizar la capacidad suficiente que permita el acceso a los servicios de telecomunicaciones y el paso de las redes de los distintos proveedores de servicios.
3. Señalar el régimen de inspección, control y vigilancia que garantice la efectividad y cumplimiento de las normas técnicas de telecomunicaciones e infraestructura anexa para los inmuebles, contenidas en el reglamento.
4. Establecer los plazos de aplicación del Reglamento, incluido el régimen de transición.

PARÁGRAFO. El presente Reglamento se expide sin perjuicio de los derechos de los consumidores y obligaciones de los proveedores y productores establecidos en el Estatuto del Consumidor, contenido en la Ley 1480 de 2011 o normas que la modifiquen o complementen.

ARTÍCULO 1.2. CAMPO DE APLICACIÓN

El Reglamento Técnico para Redes Internas de Telecomunicaciones -RITEL- aplica a todos aquellos inmuebles que soliciten licencia de construcción como obra nueva a partir de la entrada en vigencia del reglamento y que se encuentren sometidos al régimen de copropiedad o propiedad horizontal establecido en Colombia por la Ley 675 de 2001 o las normas que la modifiquen, sustituyan o complementen.

También aplica sobre los inmuebles sometidos al régimen de copropiedad o propiedad horizontal construidos con anterioridad a la entrada en vigencia de este reglamento frente a los cuales así lo decida la comunidad de propietarios bajo las reglas previstas en la Ley 675 de 2001, previo estudio de factibilidad técnica y arquitectónica.

Igualmente aplica a los proveedores servicios, las empresas constructoras de los inmuebles sometidos al régimen de propiedad horizontal previsto en la Ley 675 de 2001, a las comunidades de copropietarios de dichos inmuebles, y a los fabricantes, distribuidores y comercializadores de los elementos utilizados en la construcción de las redes internas de telecomunicaciones de tales inmuebles.

Para efectos del presente Reglamento, la referencia a “proveedor de servicios” incluye a los proveedores de redes y servicios de telecomunicaciones, a los operadores de televisión cableada y cerrada y a los operadores de televisión satelital.

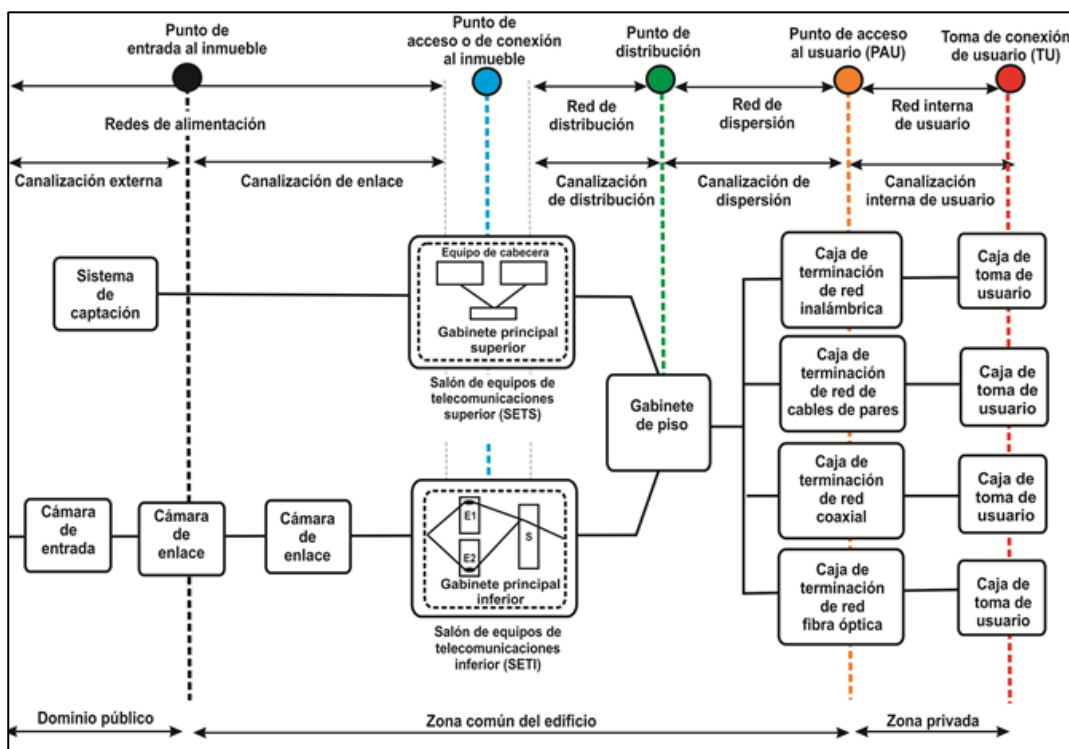
En el presente reglamento, el concepto de inmuebles abarca lo siguiente: “Edificio”, “Conjunto”, “Edificio o Conjunto de Uso Residencial”, “Edificio o Conjunto de Uso Comercial”, “Edificio o conjunto de uso mixto”, “Bienes privados o de dominio particular”, “Bienes comunes” y “Bienes comunes esenciales” sujetos al Régimen y Reglamentos de Propiedad Horizontal, de conformidad con lo establecido en el artículo 3 de la Ley 675 de 2001, por medio de la cual se expide el régimen de propiedad horizontal, o normas que la modifiquen, sustituyan o complementen.

Igualmente, este Reglamento aplica a productores, importadores y comercializadores de los productos relacionados en la Tabla 10 del CAPÍTULO 5 del presente anexo, por ser los de mayor utilización en las redes internas de telecomunicaciones y estar directamente relacionados con el objeto y campo de aplicación del presente Reglamento.

ARTÍCULO 1.3. DEFINICIONES

Para efectos de la interpretación y aplicación del presente Reglamento, se adoptan las siguientes definiciones relativas a la red interna de telecomunicaciones y a la infraestructura que la soporta, cuyos componentes fundamentales se ilustran en el Gráfico 1.

Gráfico 1. Esquema general de una red interna de telecomunicaciones



Fuente: Adaptado de NTC 5797

A manera ilustrativa, al final del presente Anexo se incluyen como apéndices los esquemas generales aplicables a la red interna de telecomunicaciones.

1.3.1 Caja de terminación de red

Elemento de la infraestructura que soporta la red interna de telecomunicaciones del inmueble que conecta la canalización de dispersión con la canalización de la red interna de usuario. En su interior se alojan los correspondientes puntos de acceso a los usuarios. Se ubica en el interior de la vivienda, oficina o local comercial.

1.3.2 Caja de toma de usuario

Elemento de la infraestructura que soporta la red interna de telecomunicaciones del inmueble. Aloja las tomas de usuario y permite a éste efectuar la conexión de los equipos terminales de telecomunicaciones para acceder a los servicios prestados por los proveedores de servicios, los proveedores de radiodifusión sonora y los operadores de televisión radiodifundida.

1.3.3 Cámara de entrada

Compartimiento, habitáculo o recinto subterráneo de la infraestructura que soporta la red interna de telecomunicaciones del inmueble, ubicado en la zona exterior del mismo y a la que confluyen las canalizaciones de las distintas redes de telecomunicaciones y de televisión cableadas y la canalización externa de la infraestructura del inmueble que soporta la red de telecomunicaciones del mismo. La cámara de entrada permite, a través de la canalización externa del inmueble, el acceso de los cables de las redes de alimentación de los diferentes proveedores de servicios al salón de equipos de telecomunicaciones para establecer su conexión con la red interna de telecomunicaciones del inmueble. Su diseño y construcción es responsabilidad del constructor del inmueble.

1.3.4 Cámara de enlace

Compartimiento, habitáculo o recinto subterráneo de la infraestructura que soporta la red interna de telecomunicaciones del inmueble, ubicado en la zona interior del mismo y en la que termina el elemento pasamuros que permite la entrada a la edificación de la canalización externa proveniente de la cámara de entrada. Su diseño y construcción es responsabilidad del constructor del inmueble.

1.3.5 Canalización de dispersión

Conjunto de ductos, canaletas, bandejas, escalerillas y demás elementos necesarios de la infraestructura que soporta la red interna de telecomunicaciones del inmueble para interconectar los gabinetes de piso con las cajas de terminación de red de cada piso del inmueble. Está destinada a soportar el cableado de la red de dispersión del inmueble. En ella se intercalan las cajas de paso, que son elementos que facilitan el tendido de los cables entre los gabinetes de piso y las cajas de terminación de red. Su construcción corresponde al constructor del inmueble.

1.3.6 Canalización de enlace.

Parte de la infraestructura que soporta la red interna de telecomunicaciones del inmueble, conformada por el conjunto de ductos y cámaras de enlace (cámaras intermedias) necesarias entre el punto de entrada al inmueble y el salón de equipos de telecomunicaciones, para introducir los cables de las redes de alimentación y de captación al salón de equipos de telecomunicaciones del inmueble. Las cámaras de enlace son necesarias para facilitar el tendido e inspección de los cables de alimentación. Su construcción corresponde al constructor del inmueble.

Las siguientes características aplican a la canalización de enlace, teniendo en cuenta el lugar por el que se acceda al inmueble:

- Para la entrada al inmueble por la parte inferior, la canalización de enlace soporta los cables de la red de alimentación desde el punto de entrada general hasta el gabinete principal ubicado en el salón de equipos de telecomunicaciones inferior.
- Para la entrada al inmueble por la parte superior, la canalización de enlace soporta los cables que van desde los sistemas de captación hasta el salón de telecomunicaciones superior, entrando al inmueble por el correspondiente elemento pasamuro.
- Para el caso de inmuebles conformados por un conjunto de unidades privadas individuales¹⁴ (por ejemplo casas individuales que hacen parte de un conjunto cerrado bajo el régimen de propiedad horizontal), la canalización de enlace soporta los cables de las redes de alimentación desde el punto de entrada general hasta el salón de equipos de telecomunicaciones único, y desde los sistemas de captación, a través del elemento pasamuro, hasta el salón de equipos de telecomunicaciones único.

1.3.7 Canalización externa

¹⁴ El término "conjuntos de unidades de privadas individuales" se refiere a conjuntos conformados por varias unidades de vivienda, comercio o industria, estructuralmente independientes, de conformidad con la definición de "conjunto" establecida en la Ley 675 de 2001.

Parte de la infraestructura que soporta la red interna de telecomunicaciones del inmueble, conformada por un conjunto de ductos instalados en la zona exterior del inmueble entre la cámara de entrada hasta el punto de entrada general del inmueble. Está encargada de introducir en el inmueble las redes de alimentación. Su construcción corresponde al constructor del inmueble.

1.3.8 Canalización principal (canalización de distribución)

Parte de la infraestructura que soporta la red interna de telecomunicaciones del inmueble, compuesta de un conjunto de ductos, canaletas, bandejas, escalerillas y demás elementos necesarios para interconectar los gabinetes principales ubicados en los salones de telecomunicaciones con los gabinetes de piso, soportando el tendido de los cables de la red de distribución del inmueble. La canalización principal en edificios es de tipo vertical. Su construcción corresponde al constructor del inmueble.

1.3.9 Canalización interna de usuario

Parte de la infraestructura que soporta la red interna de telecomunicaciones del inmueble, que comprende el conjunto de ductos y demás elementos que se instalan en la vivienda para soportar la red interna de usuario, la cual se conecta a las cajas de terminación de red y a las tomas de usuario. En ella se intercalan las cajas de paso, que son los elementos que facilitan el tendido de los cables de la red interna de usuario. Su construcción corresponde al constructor del inmueble.

1.3.10 Equipo de cabecera

Es el conjunto de dispositivos encargados de recibir las señales provenientes de los diferentes conjuntos captadores de señales de radiodifusión terrestre o satelital recibidas por medio de sistemas inalámbricos y elevar el nivel de la señal para su distribución al usuario en las condiciones requeridas de calidad. El equipo de cabecera debe entregar el conjunto de señales a la red de distribución. Se ubica en el salón de telecomunicaciones superior en el caso de edificios, mientras que en el caso de inmuebles conformados por un conjunto de unidades privadas individuales (por ejemplo casas individuales que hacen parte de un conjunto cerrado bajo el régimen de propiedad horizontal) se ubica en el salón de telecomunicaciones único. La implementación del equipo de cabecera para señales de televisión procedentes de emisiones satelitales es responsabilidad de los operadores de televisión satelital. La implementación del equipo de cabecera para señales de televisión procedentes de emisiones terrestres es responsabilidad del constructor del inmueble.

1.3.11 Gabinete de piso

Elemento componente de la red interna de telecomunicaciones que consiste de un armario o closet cerrado por medio de puertas o tapas, debidamente protegido y asegurado, ubicado en cada piso o planta del inmueble, en cuyo interior se conecta la red de distribución con la red de dispersión por medio de regletas de conexión o derivadores en el caso de cables coaxiales. En caso aplicable (según lo descrito en los capítulos relativos a los diferentes tipos de redes), los cables de la red de distribución son los mismos de la red de dispersión, eventos en los cuales los cables pasan a través del gabinete de piso sin requerir ser abiertos para terminarlos en conectores o puntos de conexión de las regletas o derivadores. Su construcción corresponde al constructor del inmueble.

1.3.12 Gabinete principal inferior

Elemento componente de la red interna de telecomunicaciones que consiste de un armario o closet cerrado por medio de puertas, debidamente protegido y asegurado, en cuyo interior se dispone de una serie de paneles de conexión o regletas de entrada, en donde finalizan los cables de las redes de alimentación cableadas; de una serie de paneles de conexión o regletas de salida donde finaliza la red de distribución del inmueble; y por una serie de cables de interconexión o cruzadas que se encargan de dar continuidad a las redes de alimentación hasta la red de distribución del inmueble en función de los servicios contratados por los usuarios. Su construcción corresponde al constructor del inmueble.

Se ubica en el salón de telecomunicaciones inferior en el caso de edificios, mientras que en el caso de inmuebles conformados por un conjunto de unidades privadas individuales (por ejemplo casas individuales que hacen parte de un conjunto cerrado bajo el régimen de propiedad horizontal) se ubica en el salón de telecomunicaciones único.

Los paneles de conexión o regletas de entrada deberán ser suministrados e instalados por los proveedores de servicios. Estos proveedores son responsables de proveer la conexión desde sus centrales o nodos de telecomunicaciones hasta las regletas de entrada. El dimensionamiento, diseño, suministro e instalación de los paneles de conexión o regletas de entrada y de los cables o cruzadas de interconexión para la unión entre las regletas de entrada y de salida, incluyendo los conectores donde terminan los respectivos cables, son responsabilidad de los proveedores que presten servicio al inmueble y, en consecuencia, deberán ser independientes. Los proveedores de servicios deben incorporar en sus paneles de conexión o regletas de entrada las medidas de seguridad necesarias para evitar manipulaciones no autorizadas de la terminación de su red de alimentación.

1.3.13 Gabinete principal superior

Elemento componente de la red interna de telecomunicaciones que consiste de un armario o closet cerrado por medio de puertas, debidamente protegido y asegurado, en cuyo interior se dispone de una serie de paneles de conexión o regletas de entrada, en donde finalizan los cables de las redes de captación de las señales radiodifundidas recibidas por medio de sistemas inalámbricos (radiodifusión sonora, televisión y acceso fijo inalámbrico); de una serie de paneles de conexión o regletas de salida donde finaliza la red de distribución del inmueble; y por una serie de cables de interconexión o cruzadas que se encargan de dar continuidad a las redes de captación hasta la red de distribución del inmueble en función de los servicios contratados por los usuarios. Su construcción corresponde al constructor del inmueble.

Se ubica en el salón de telecomunicaciones superior en el caso de edificios, mientras que en el caso de inmuebles conformados por un conjunto de unidades privadas individuales (por ejemplo casas individuales que hacen parte de un conjunto cerrado bajo el régimen de propiedad horizontal) se ubica en el salón de telecomunicaciones único.

Los paneles de entrada deben ser diseñados, suministrados e instalados por los proveedores de servicio. Para los servicios de telecomunicaciones, de televisión y de radiodifusión sonora, la unión entre los paneles o regletas de entrada y de salida se realiza mediante cables de cruzada.

1.3.14 Infraestructura

En el contexto de la red interna de telecomunicaciones, la infraestructura que soporta la red interna de telecomunicaciones del inmueble está compuesta por las cámaras, canalizaciones, salones de equipos de telecomunicaciones, ductos, bandejas, paneles o regletas de distribución, cajas de paso, cajas terminales y demás elementos y obras civiles necesarias para alojar la red interna de telecomunicaciones del inmueble y las redes de alimentación y captación, que van desde la cámara de entrada al inmueble o el correspondiente elemento pasamuro hasta los salones de equipos de telecomunicaciones.

1.3.15 Punto de acceso al inmueble o punto de conexión del inmueble

Punto en el que se realiza la unión entre cada una de las redes de los proveedores de servicios con la red interna de telecomunicaciones del inmueble, el cual determina el límite sobre la responsabilidad de los proveedores de servicio en relación con sus redes de alimentación y captación, y la copropiedad sobre la red interna de dicho inmueble. El punto de acceso o punto de conexión del inmueble está ubicado en el interior del gabinete principal de la red interna. Hay un punto de acceso en el gabinete principal superior y otro en el gabinete principal inferior.

Habitualmente el punto de acceso o conexión de la red interna de telecomunicaciones será único para cada una de las redes incluidas en la misma. No obstante, en los casos en que así lo exija la configuración y tipología del inmueble (por ejemplo, múltiples edificios verticales atendidos por la red interna de telecomunicaciones, edificaciones con un número elevado de escaleras), el punto de conexión de cada una de las redes presentes en la red interna podrá ser distribuido o implementado en módulos, de tal forma que cada uno de éstos pueda atender adecuadamente a un subconjunto identificable del inmueble. En estos casos, el diseño de la red interna contemplará la solución más adecuada para facilitar el acceso de las redes de alimentación y captación a los salones que alojan los diferentes módulos de los puntos de acceso o conexión, a través de la interconexión de los gabinetes principales de los edificios mediante cables instalados sobre las canalizaciones de enlace necesarias.

1.3.16 Punto de acceso al usuario (PAU)

Punto ubicado en la caja de terminación de red, en el que se realiza la unión entre la red de dispersión y la red interna del usuario. El punto de acceso al usuario se ubica en el interior de cada domicilio de usuario y determina el límite de las responsabilidades en cuanto al origen, localización y reparación de averías entre la copropiedad del inmueble o comunidad de propietarios y el usuario final del servicio.

1.3.17 Punto de distribución

Punto en el que se realiza la unión entre la red de distribución y la red de dispersión. Está ubicado en el interior del gabinete de piso. En ocasiones, cuando la red de dispersión se extiende directamente desde el gabinete principal hasta el punto de acceso al usuario cruzando de paso el gabinete de piso, el punto de distribución se ubica en el interior del gabinete principal, en la unión entre la red de alimentación o de captación y la red de dispersión.

1.3.18 Punto de entrada general

Identifica el lugar por donde la canalización externa, que proviene de la cámara de entrada, accede a la zona común del inmueble.

1.3.19 Red de alimentación

Conjunto de equipos activos y pasivos de telecomunicaciones, cables, regletas, conectores, y demás elementos que hacen parte de una derivación de la red de acceso de telecomunicaciones, que conectan la red interna del inmueble con las centrales o nodos de comunicaciones de las redes de los proveedores de servicios, los cuales conectan su red de alimentación en el punto de acceso del inmueble ubicado en el interior del gabinete principal del mismo.

Los proveedores de servicios implementarán su red de alimentación empleando enlaces de cables de pares de cobre, cables coaxiales o cables de fibra óptica de red externa. Dichos cables ingresan al inmueble a través de una canalización externa de cada proveedor hasta la cámara de entrada y la caja de paso de enlace, donde se encuentra el punto de entrada general al inmueble, desde donde parte la canalización de enlace hasta llegar al gabinete principal inferior ubicado en el salón de equipos de telecomunicaciones inferior en el caso de edificios, o hasta el salón de telecomunicaciones único en el caso de conjuntos de unidades privadas individuales.

La red de alimentación incluye todos los elementos activos o pasivos de propiedad del proveedor de servicios, necesarios para entregar las señales del servicio a la red de distribución del inmueble, en condiciones de ser distribuidas a los usuarios finales. El diseño y dimensionamiento de la red de alimentación, así como su construcción e implementación, serán responsabilidad del respectivo proveedor del servicio.

1.3.20 Red de captación

Conjunto de equipos activos y pasivos de telecomunicaciones, encargados de captar las señales inalámbricas de radiodifusión sonora y televisión procedentes de emisiones terrestres y de satélite, y de acceso fijo inalámbrico, transmitidas por los proveedores de servicio, los proveedores de radiodifusión sonora y los operadores de televisión radiodifundida, y todos aquellos elementos activos o pasivos encargados de adecuar las señales para ser entregadas a la red interna de telecomunicaciones.

Los conjuntos de captación de señales están compuestos por las antenas, mástiles, torres y sistemas con sus respectivos elementos de sujeción, los equipos de recepción y procesamiento de dichas señales, y los cables o conductores necesarios, para dejarlas disponibles para el servicio en el punto de acceso del inmueble. La red de captación es de propiedad de los proveedores de redes y servicios de telecomunicaciones en el caso de servicios de telecomunicaciones de acceso fijo inalámbrico, de los operadores de televisión satelital en el caso de señales de televisión procedentes de emisiones satelitales, y de la copropiedad del inmueble en el caso de señales de radiodifusión sonora y televisión procedentes de emisiones terrestres. En este último caso, la construcción de la red de captación corresponde al constructor del inmueble.

Los elementos que componen la red de captación irán situados en la cubierta o azotea del inmueble. Los cables procedentes de la antena se introducen en la infraestructura de la red interna del inmueble a través del elemento pasamuro y de la canalización de enlace superior hasta el salón de equipos de telecomunicaciones superior o hasta el salón de telecomunicaciones único, lugar donde se ubican los equipos de recepción y procesamiento de las señales captadas.

1.3.21 Red de dispersión

Es la subred de la red interna de telecomunicaciones del inmueble conformada por el conjunto de cables, conectores y demás elementos, que conecta en los gabinetes de piso la red de distribución con la red interna de usuario. La red de captación comienza en los puntos de distribución situados en los gabinetes de piso y, a través de la canalización secundaria, se conecta con la red interna de usuario en los puntos de acceso al usuario, situados en las cajas de terminación de red. Su construcción corresponde al constructor del inmueble.

1.3.22 Red de distribución

Es la subred de la red interna de telecomunicaciones del inmueble conformada por los cables, conectores y demás elementos, que conecta en el gabinete principal con la red de alimentación a través de las regletas de salida y la red de captación a través de las regletas de salida o la salida del equipo de cabecera que amplifica las señales procedentes de los diferentes conjuntos de elementos de captación y enlaza con la red de dispersión en los puntos de distribución situados en los gabinetes de piso. La red de distribución es única para cada tecnología de acceso e independiente del número de proveedores que prestan el servicio en el inmueble. Su construcción corresponde al constructor del inmueble, con excepción de la red de distribución a través de cables coaxiales para el acceso a servicios de telecomunicaciones mediante redes alámbricas, cuando la topología seleccionada por el constructor es la de árbol, caso en el cual su construcción corresponde a cada proveedor.

1.3.23 Red interna de telecomunicaciones

Conjunto de equipos activos y pasivos de telecomunicaciones, cables, conectores, gabinetes, regletas y demás elementos necesarios incluida la infraestructura de soporte que conforman la red para el acceso a los servicios públicos de telecomunicaciones y a los servicios de radiodifusión sonora y de televisión, en inmuebles sometidos al régimen de propiedad horizontal, que va desde el punto de acceso al inmueble o punto de conexión del inmueble donde se conecta con la red de alimentación y/o de captación del proveedor de servicios, en donde éste deja el servicio, hasta el inmueble del usuario, incluidas las tomas de conexión al interior del área privada de usuario.

El diseño, suministro e instalación de la red interna de telecomunicaciones es responsabilidad del constructor del inmueble, con excepción de los componentes asociados a la televisión satelital contenidos en la red de distribución, la red de dispersión y la red interna de usuario, cuya construcción es responsabilidad de cada proveedor de dicho servicio. Se excepciona también el diseño, suministro e instalación de la red interna de telecomunicaciones de fibra óptica, cuya responsabilidad será de cada proveedor que soporte sus servicios en este tipo de redes.

Por cada inmueble sujeto al presente Reglamento se predicará la existencia de una red única interna de telecomunicaciones, cuyo uso será obligatorio por parte de los proveedores de servicios.

1.3.24 Red interna de usuario

Es la subred de la red interna de telecomunicaciones del inmueble conformada por los cables y demás elementos instalados en el interior del área privada de usuario, que permite la distribución de las señales en el interior de los domicilios o locales de los usuarios. Comienza en el punto de acceso al usuario y, a través de la canalización interna de usuario, se conecta con cada una de las tomas de usuario. Su construcción corresponde al constructor del inmueble.

1.3.25 Salón de equipos de telecomunicaciones

Infraestructura que soporta la red interna de telecomunicaciones del inmueble, correspondiente al espacio físico definido en el interior del inmueble para la instalación de los equipos de los diferentes proveedores de servicios, de los gabinetes principales y demás elementos del inmueble, necesarios para la conexión de las redes de alimentación y captación a la red interna del inmueble. Aloja también

los equipos de energía y climatización en caso necesario. Su construcción corresponde al constructor del inmueble.

Se establecen los siguientes tipos de salones dependiendo de su ubicación en los inmuebles.

- **Salón de equipos de telecomunicaciones inferior:** Se ubica en la planta baja o sótano del inmueble. Contiene el gabinete principal inferior en el que se realizan las conexiones a las redes públicas para el acceso a los servicios de telecomunicaciones. En este espacio inicia la canalización principal de la infraestructura que soporta la red interna de telecomunicaciones del inmueble.
- **Salón de equipos de telecomunicaciones superior:** Se ubica en la planta alta o en la azotea del inmueble. Está destinado a la instalación de los equipos y elementos necesarios para la adecuación y tratamiento de las señales captadas de radio y televisión, y de las señales captadas de los servicios de acceso fijo inalámbrico. Se conecta con la canalización principal de la infraestructura que soporta la red interna de telecomunicaciones del inmueble.
- **Salón de equipos de telecomunicaciones único:** Sitio único de instalaciones de telecomunicaciones en el que se realizan las conexiones a las redes públicas para el acceso a los servicios de telecomunicaciones cableados, así como la instalación de los equipos y elementos necesarios para la adecuación y tratamiento de los servicios radiodifundidos.

Cuando sea utilizado este tipo de salón en inmuebles conformados por varios edificios o por unidades privadas individuales, su ubicación deberá realizarse en espacio separado de las edificaciones, debiendo construirse encima del nivel del suelo.

1.3.26 Toma de conexión de usuario (toma de usuario, TU)

Elemento de la red interna de usuario en el que termina cada uno de los cables de telecomunicaciones de la red interna de usuario, que permite la conexión de los equipos terminales de comunicaciones del usuario a la red interna del inmueble para acceder a los servicios públicos de telecomunicaciones.

ARTÍCULO 1.4. OBLIGACIONES DE LOS CONSTRUCTORES DE LOS INMUEBLES RESPECTO DE LA RED INTERNA DE TELECOMUNICACIONES

Son obligaciones de los constructores de los inmuebles sometidos al Régimen de Propiedad Horizontal en lo referente al diseño, construcción y uso de la red interna de telecomunicaciones del inmueble, incluida la infraestructura que la soporta, las siguientes:

1. Diseñar, suministrar, construir, instalar y dejar habilitada la red interna de telecomunicaciones del inmueble, incluida la infraestructura física necesaria, para que esta pueda soportar la oferta de servicios de los proveedores de servicios y de los operadores de televisión en Colombia, bajo diferentes soluciones tecnológicas ofrecidas y bajo una misma red interna.

Para asegurar un diseño adecuado y eficiente de la red interna de telecomunicaciones, será obligatorio que el constructor del inmueble realice consulta e intercambio de información con los diferentes proveedores de servicios de telecomunicaciones y operadores de televisión cerrada. Para lo anterior, el constructor deberá utilizar la información de contacto a la que hace referencia el numeral 20 del artículo 1.5 del reglamento, y obtener certificaciones de todos los proveedores de servicios y operadores de televisión cerrada con presencia en el municipio en el que se ubicará el inmueble, respecto de su cobertura en la zona de construcción del inmueble. La citada consulta e intercambio de información tendrá los siguientes objetivos:

- a. Establecer la cantidad potencial de proveedores y operadores que están en capacidad de atender el inmueble y el modo de acceso de los mismos (inalámbrico por radiodifusión satelital, alámbrico por redes de pares cobre, alámbrico por redes de cables coaxiales o alámbrico por redes de cables de fibra óptica), de tal forma que la red interna de telecomunicaciones que se construya en cada inmueble tenga capacidad para un número plural de dichos proveedores, con criterios de eficiencia económica y técnica y previsión de futuro.
- b. Especificar la profundidad a la que debe construirse la cámara de entrada al inmueble, considerando su ubicación sobre andén o sobre calzada.

- c. Acopiar especificaciones para el diseño y construcción de la infraestructura que soporta la red interna de telecomunicaciones de fibra óptica, en particular la cantidad de ductos, su diámetro y su ocupación.

Dependiendo del resultado de la consulta e intercambio de información con los diferentes proveedores de servicios y operadores de televisión cerrada, el constructor únicamente está en la obligación de instalar los tipos de redes (cobre, coaxial y fibra óptica) de las cuales se tenga cobertura por parte del algún proveedor u operador en la zona en la que se ubicará el inmueble. Independientemente que el constructor instale o no algún tipo de red, siempre deberá instalar toda la infraestructura soporte asociada a la misma, a la que hace referencia el CAPÍTULO 4 del presente reglamento. En cualquier caso el constructor siempre deberá instalar la red interna de usuario de cable de pares y de cables coaxiales especificadas en los artículos 3.4 y 3.5 del presente reglamento, así como la totalidad de la red asociada al servicio de televisión abierta radiodifundida.

El tiempo de vigencia de esta consulta es de 6 meses, por lo cual el constructor deberá solicitar la licencia de construcción como obra nueva dentro de este periodo.

2. Diseñar, suministrar, construir, montar y probar la red interna de telecomunicaciones del inmueble, incluida la infraestructura física necesaria que la soporte, cumpliendo con las especificaciones técnicas establecidas en el presente Reglamento contenidas en los siguientes capítulos:
 - Norma técnica para el acceso a servicios de telecomunicaciones mediante redes inalámbricas (CAPÍTULO 2).
 - Norma técnica para el acceso a servicios de telecomunicaciones mediante redes alámbricas (CAPÍTULO 3).
 - Especificaciones técnicas mínimas de las edificaciones en materia de telecomunicaciones (CAPÍTULO 4).
3. Diseñar, suministrar, instalar, probar y dejar habilitada la red de captación de señales de radiodifusión sonora y de televisión terrestre procedentes de emisiones radiodifundidas de las estaciones transmisoras de los proveedores de radiodifusión sonora y operadores de televisión terrestre radiodifundida, correspondiente al sistema de antena comunal de VHF y UHF del inmueble, y realizar la construcción e instalación de equipos y demás elementos necesarios, incluyendo los equipos de cabecera de televisión terrestre cuando técnicamente sea necesario, y atendiendo las especificaciones técnicas establecidas en el CAPÍTULO 2 del presente Reglamento.
4. Diseñar, suministrar e instalar los gabinetes principales en los salones de equipos de telecomunicaciones y los gabinetes de piso requeridos por la red interna de telecomunicaciones del inmueble, atendiendo las especificaciones técnicas establecidas en el CAPÍTULO 4 del presente Reglamento.
5. Diseñar y construir los salones para equipos de telecomunicaciones cumpliendo con las condiciones ambientales y de seguridad apropiadas y señaladas en el CAPÍTULO 4 del presente Reglamento, tales como niveles de temperatura y humedad, ventilación y evacuación de gases, protección contra lluvias, inundaciones, sobretensiones, corto circuito, descargas atmosféricas e incendio, compatibilidad electromagnética, y control de acceso, entre otros.
6. Proveer para el dimensionamiento de la infraestructura que soporta la red de interna de telecomunicaciones del inmueble, la cantidad y capacidad necesaria de ductos y cámaras para las redes de alimentación o de captación de los distintos proveedores de servicios, atendiendo las especificaciones técnicas establecidas en el CAPÍTULO 4 del presente Reglamento.
7. Asignar a los proveedores de servicios que tengan cobertura en el sector donde se encuentre ubicado el inmueble, los espacios necesarios en los salones para equipos de telecomunicaciones del inmueble, como también en las cámaras y canalizaciones de entrada, asegurando además el cumplimiento de las especificaciones establecidas en el CAPÍTULO 4 en cuanto a la capacidad de reserva para el futuro acceso al inmueble de redes de alimentación y captación de otros proveedores de servicios que lleguen al inmueble después de que éste se haya construido.
8. Elaborar y entregar a la copropiedad del inmueble los planos de la red interna de telecomunicaciones, incluida la infraestructura que la soporta, como también elaborar y entregar

a los propietarios de las unidades privadas los planos de la red interna de usuario, los cuales deben describir detalladamente y en forma precisa la distribución de éstas para el acceso a los servicios de telecomunicaciones, incluido el de televisión. Para el efecto, los planos emplearán la simbología y nomenclatura estandarizada internacionalmente mediante las normas IEC.

9. Diseñar, construir, montar y probar la red interna de telecomunicaciones, incluida la infraestructura que la soporta, cumpliendo los aspectos relativos a la seguridad eléctrica y de compatibilidad electromagnética, de manera que se satisfaga lo establecido en el Reglamento Técnico de Instalaciones Eléctricas (RETIE), establecido mediante la Resolución 18 1294 de 2008¹⁵ expedida por el Ministerio de Minas y Energía, y las demás normas que lo deroguen, sustituyan o modifiquen.
10. Diseñar y construir las obras civiles del inmueble que soportarán las torres, torrecillas y mástiles con sus tensores y demás elementos necesarios para sostener las antenas y componentes del sistema captador de señales radiodifundidas, con especificaciones para soportar las cargas físicas transmitidas a la estructura del inmueble, cuyo cálculo de diseño deberá tener en cuenta lo establecido en las Normas Colombianas de Construcción Sismo Resistente NSR -10, adoptadas mediante el Decreto 926 de 2010, o norma que la modifique o sustituya.
11. Diseñar, construir y utilizar la red interna de telecomunicaciones sin afectar negativamente el medio ambiente, en especial el entorno de los usuarios, el espectro electromagnético y las garantías de los demás proveedores de servicio, la salud pública, el patrimonio público y el interés general, según lo establecido en la normatividad vigente.
12. Suministrar el mantenimiento preventivo y correctivo de la red interna de telecomunicaciones, incluida la infraestructura que la soporta, hasta la entrega del inmueble a los propietarios, sin perjuicio de lo establecido en los artículos 6, 7 y 8 de la Ley 1480 de 2011. La entrega de la red interna de telecomunicaciones, una vez probada y puesta al servicio, incluirá un período de pruebas en servicio de al menos seis (6) meses contados a partir de la fecha de entrega del certificado de inspección en el cual se certifique que la red cumple con el RITEL. En dicho período, el constructor del inmueble atenderá los requerimientos tanto de los copropietarios como de los proveedores de servicios para asegurar el correcto funcionamiento de la red interna y de los servicios prestados por dichos proveedores a los usuarios finales. En este sentido, el constructor del inmueble deberá dar solución a las eventuales fallas que se presenten en la red interna que imposibiliten el acceso a los servicios de telecomunicaciones, incluido el de televisión, o que degraden su calidad. En todo caso, el constructor responderá ante los copropietarios por eventuales fallas estructurales del inmueble que afecten la red interna de telecomunicaciones, incluida la infraestructura que la soporta, al menos durante el período de tiempo en que está obligado conforme a la normatividad vigente, y deberá resolver y corregir a su costa las fallas que afecten la prestación de los servicios públicos de telecomunicaciones a través de la red interna del inmueble.

Las obligaciones de los constructores descritas en el presente artículo, serán objeto de inspección y control por parte de los organismos encargados de evaluar la conformidad de la red interna frente al presente Reglamento, tal como se establece en el Capítulo 5 del presente anexo, así como también por parte de las autoridades competentes señaladas en la Ley.

ARTÍCULO 1.5. OBLIGACIONES DE LOS PROVEEDORES DE SERVICIOS RESPECTO DE LA RED INTERNA DE TELECOMUNICACIONES

Son obligaciones de los proveedores de servicios asociadas a la red interna de telecomunicaciones de los inmuebles sometidos al régimen de propiedad horizontal en lo referente al diseño, construcción y uso de la red interna de telecomunicaciones de dichos inmuebles, incluida la infraestructura que la soporta, las siguientes:

1. Diseñar e instalar las redes de alimentación y de captación de propiedad de los proveedores de redes y servicios de telecomunicaciones y de los operadores de televisión cableada y satelital ciñéndose a lo establecido en el presente Reglamento¹⁶.

¹⁵Por el cual se modifica el Reglamento Técnico de Instalaciones Eléctricas –RETIE–.

¹⁶ No incluye la televisión terrestre radiodifundida.

2. Diseñar, suministrar, construir, instalar, probar y dejar habilitada la red de alimentación y la red de captación, e instalar los equipos y demás elementos requeridos por éstas, incluyendo los equipos de cabecera de televisión satelital cuando técnicamente sea necesario y atendiendo las especificaciones técnicas establecidas en el presente Reglamento, contenidas en los siguientes documentos:
 - Norma técnica para el acceso a servicios de telecomunicaciones mediante redes inalámbricas (CAPÍTULO 2).
 - Norma técnica para el acceso a servicios de telecomunicaciones mediante redes alámbricas (CAPÍTULO 3).
 - Especificaciones técnicas mínimas de las edificaciones en materia de telecomunicaciones (CAPÍTULO 4).
3. Diseñar, construir, montar, probar y utilizar las redes de alimentación y de captación sin afectar las condiciones técnicas del servicio ni la estética de los inmuebles tanto en su interior como en su exterior, según lo establecido en la normatividad vigente.
4. Utilizar la red única interna de telecomunicaciones del inmueble y conectar a ella las redes de alimentación y captación para llevar los servicios de telecomunicaciones a los usuarios finales o propietarios del inmueble.
5. Conectar su red de alimentación o su red de captación en el punto de acceso del inmueble ubicado en el interior del gabinete principal de la misma.
6. Suministrar e instalar los paneles de conexión y demás elementos necesarios al interior del gabinete principal, dejando los cables de las redes de alimentación y de captación debidamente conectados en los paneles de entrada con sus respectivos conectores en los que terminan.
7. Suministrar e instalar entre los paneles de entrada y los paneles de salida del gabinete principal los cables de cruzada con sus respectivos conectores debidamente asegurados para aprovisionar los servicios de telecomunicaciones a los usuarios finales.
8. Diseñar, construir, montar y probar la red alimentación y la red de captación, cumpliendo los aspectos relativos a la seguridad eléctrica y de compatibilidad electromagnética, de manera que se satisfaga lo establecido en el Reglamento Técnico de Instalaciones Eléctricas (RETIE), establecido mediante la Resolución 18 1294 de 2008 expedida por el Ministerio de Minas y Energía, y las demás normas que lo deroguen, sustituyan o modifiquen.
9. Suministrar al constructor del inmueble, durante la fase de diseño de éste, las especificaciones técnicas del sistema de captación de antenas para señales inalámbricas, tanto para los servicios de televisión satelital como para los servicios de acceso fijo inalámbrico, necesarias para el diseño de las obras civiles del inmueble que soportarán las torres, torrecillas y mástiles con sus tensores y demás elementos necesarios para sostener las antenas y demás componentes de dicho sistema de captación.
10. Realizar las pruebas correspondientes a los servicios solicitados por el usuario final hasta el punto de conexión del inmueble en el panel de entrada ubicado en el gabinete principal que identifica el punto de conexión o acceso del inmueble, como también hasta la toma de usuario ubicada al interior del inmueble del usuario final, dejando el servicio completamente habilitado y con los niveles de calidad establecidos a nivel de la toma de usuario. En caso de determinarse la existencia de una falla en la red interna del inmueble o en la red interna de usuario, deberá informar de esta situación al usuario.
11. Suministrar e instalar los rótulos o marquillas apropiadas al interior del gabinete principal del inmueble para identificar debidamente los cables de conexión, tanto de su red de alimentación o de captación como de los correspondientes a las conexiones de los demás elementos y equipos que sea necesario instalar.
12. Respetar los espacios físicos y demás instalaciones autorizados por el constructor del inmueble y por la copropiedad del inmueble para la ubicación de los equipos y demás elementos necesarios para la construcción de las redes de alimentación y captación, dando en todo caso el debido uso a las mismas.

13. Respetar y dar el uso apropiado a las instalaciones de las redes internas de telecomunicaciones del inmueble, incluida la infraestructura que las soporta, así como las de los demás proveedores que prestan los servicios al inmueble.
14. Elaborar y entregar al constructor del inmueble los planos de la red de alimentación o de la red de captación, según sea el caso, los cuales deben describir detalladamente y en forma precisa la disposición de ésta para su conexión al inmueble y acceso a los servicios públicos de telecomunicaciones por parte de los usuarios finales. Para el efecto, los planos emplearán la simbología y nomenclatura estandarizada internacionalmente por las norma IEC.
15. Diseñar y construir la red de alimentación y la red de captación para televisión satelital y utilizarlas sin afectar negativamente el medio ambiente, en especial el entorno de los usuarios, el espectro electromagnético y las garantías de los demás proveedores de servicios, la salud pública, el patrimonio público y el interés general, según lo establecido en la normatividad vigente.
16. Prestar el servicio de mantenimiento ó soporte técnico al inmueble en el lugar donde se encuentre instalado el servicio, en los casos en que los usuarios lo requieran y cuando ello aplique. En particular, deberán suministrar de manera permanente el mantenimiento preventivo y correctivo de la red de alimentación, de la red de captación, de los equipos de cabecera de televisión satelital y de todos los elementos y equipos activos o pasivos requeridos por estas redes y realizar las actividades correctivas del caso cuando se trate de fallas en el servicio no imputables al usuario.
17. Reportar a la Superintendencia delegada para la vigilancia de reglamentos técnicos y metrología de la Superintendencia de Industria y Comercio, con copia a la Comisión de Regulación de Comunicaciones, las fallas encontradas en la red interna que impidan una correcta prestación del servicio contratado.
18. Los proveedores que prestan su servicio a través de redes de alimentación de cables coaxiales deberán diseñar e instalar la red de distribución de cables coaxiales, cuando la topología seleccionada por el constructor es la de árbol.
19. Los proveedores que prestan su servicio a través de redes satelitales deberán diseñar e instalar la red de distribución, la red de dispersión y la red interna de usuario para el acceso a sus servicios por parte de los usuarios. En la instalación de estas redes no podrán modificar ni alterar las demás redes existentes en el inmueble.
20. Registrar ante la CRC, a través del mecanismo que la Comisión disponga para tal fin, los municipios donde tienen red desplegada y los datos de contacto del área autorizada por el proveedor para certificar el resultado de la consulta e intercambio de información de que trata el numeral 1 del ARTÍCULO 1.4 del presente reglamento. Dicha certificación debe darse al constructor dentro de los 10 días siguientes a la realización de la consulta, a través del Formato 5 establecido en el Apéndice 1 del presente reglamento.
21. Los proveedores que prestan su servicio a través de redes de fibra óptica hasta el usuario deberán diseñar e instalar la red de distribución y la red de dispersión para el acceso a sus servicios. En la instalación de estas redes no podrán modificar ni alterar las demás redes existentes en el inmueble.

Las obligaciones señaladas en el presente artículo serán objeto de inspección, control y vigilancia por parte de las autoridades competentes establecidas en la Ley.

ARTÍCULO 1.6. OBLIGACIONES DE LA COPROPIEDAD DEL INMUEBLE RESPECTO DE LA RED INTERNA DE TELECOMUNICACIONES

1. Suministrar el mantenimiento preventivo y correctivo de la red interna de telecomunicaciones, incluida la infraestructura que la soporta, luego del vencimiento del período de pruebas a cargo del constructor equivalente al menos seis (6) meses contados a partir de la fecha de entrega del certificado de inspección en el cual se certifique que la red cumple con el RITEL. Luego del vencimiento de dicho período, la copropiedad del inmueble atenderá los requerimientos tanto de los propietarios como de los proveedores de servicios para asegurar el correcto funcionamiento de la red interna de telecomunicaciones. En este sentido, la copropiedad deberá dar solución a las eventuales fallas que se presenten en la red interna que imposibiliten el acceso a los servicios públicos de telecomunicaciones o que degraden su calidad.

2. Incluir particularmente los siguientes componentes de la red interna de telecomunicaciones en el mantenimiento preventivo y correctivo de que trata el numeral anterior:
 - La red de captación y equipos de cabecera de televisión terrestre radiodifundida.
 - Los cables, conectores, gabinetes, regletas, cajas, conductos, canaletas, elementos pasivos y, en general, todos los componentes de las redes de distribución y dispersión construidas por el constructor del inmueble.
 - Todos los componentes de la infraestructura de la edificación de que trata el capítulo 4 del presente Reglamento.
3. Prever la posibilidad de suscribir acuerdos de nivel de servicio –SLA- entre la copropiedad y los proveedores de servicios o terceros. En dichos acuerdos de nivel de servicio se definirán para cada una de las partes los tiempos mínimos de respuesta a daños.
4. Velar por la seguridad de la cámara de entrada al inmueble.
5. Garantizar el libre acceso de los proveedores de servicios a la red interna de la copropiedad sin discriminación de ningún tipo.
6. Respetar el derecho de cada usuario de la copropiedad de elegir libremente al proveedor de servicios de su preferencia.
7. Garantizar el adecuado funcionamiento de la red interna impidiendo la manipulación de la misma por personas que no sean idóneas para ello.

CAPÍTULO 2. ESPECIFICACIONES TÉCNICAS PARA EL ACCESO A SERVICIOS DE TELECOMUNICACIONES MEDIANTE REDES INALÁMBRICAS

ARTÍCULO 2.1. OBJETO

En el presente capítulo se establecen las características técnicas que deberá cumplir la red interna de telecomunicaciones de los inmuebles sujetos al régimen de propiedad horizontal para el acceso a los servicios prestados por los proveedores de redes y servicios de telecomunicaciones mediante redes inalámbricas hasta la zona privada de los usuarios, y a los servicios prestados por los proveedores de servicios de radiodifusión sonora y operadores de televisión.

Dichos servicios son prestados mediante la transmisión de señales procedentes de emisiones radioeléctricas terrestres y satelitales, tales como televisión terrestre, televisión por suscripción satelital, radiodifusión sonora y telefonía mediante acceso fijo inalámbrico, entre otros.

El presente capítulo establece el alcance, la estructura de la red interna, las especificaciones técnicas relativas al diseño, instalación y uso de la red interna de telecomunicaciones, y los aspectos de seguridad eléctrica y de compatibilidad electromagnética que debe cumplir la misma en relación con las redes de acceso inalámbrico.

Este capítulo deberá ser aplicado de manera conjunta con las especificaciones técnicas mínimas de las edificaciones en materia de telecomunicaciones (CAPÍTULO 4), que deben cumplir las canalizaciones, salones de equipos y demás elementos de infraestructura que soportan la red interna de telecomunicaciones.

ARTÍCULO 2.2. ALCANCE

Esta norma rige la captación, amplificación y adaptación de señales procedentes de emisiones radioeléctricas terrestres y satelitales, tales como televisión terrestre radiodifundida analógica y digital, televisión por suscripción satelital, radiodifusión sonora, telefonía mediante acceso fijo inalámbrico, entre otros, y su distribución al interior de los inmuebles sujetos al régimen de propiedad horizontal.

Este capítulo no incluye especificaciones técnicas relativas a los sistemas de comunicaciones privadas de los inmuebles, tales como comunicaciones internas de datos, vigilancia, circuito cerrado de televisión, citofonía, sistemas de alarmas y protección, entre otros. Dichas redes deben ser independientes de la red interna de telecomunicaciones.

El constructor no está obligado a diseñar ni construir la red interna de telecomunicaciones de cables coaxiales para acceso a la televisión satelital. Sin embargo, el constructor debe prever los espacios correspondientes en la infraestructura soporte. En el diseño y construcción la red interna de telecomunicaciones de cables coaxiales para acceso a la televisión satelital, los operadores de estos servicios deberán cumplir como mínimo con los requisitos establecidos en el presente reglamento.

ARTÍCULO 2.3. ESPECIFICACIÓN DE LA RED INTERNA

El dimensionamiento mínimo de la red interna de telecomunicaciones para el acceso a servicios de telecomunicaciones mediante redes inalámbricas y para la captación, amplificación, o adaptación y distribución de señales de radiodifusión sonora y de televisión procedentes de emisiones terrestres y de satélite, dependerá de los criterios de demanda establecidos en el presente capítulo.

Los parámetros y características técnicas de los materiales empleados en la red interna de telecomunicaciones deben cumplir como mínimo lo especificado en esta sección, pudiendo ser sustituidos por materiales con características técnicas superiores.

2.3.1 Previsión de la demanda

Por cada PAU se debe instalar un cable coaxial que contenga las señales de televisión abierta radiodifundida.

Para el servicio de televisión satelital, el constructor del inmueble, previa consulta e intercambio de información con los diferentes proveedores de servicios habilitados y con presencia o despliegue de

red en la zona en la que se ubicará el inmueble, deberá prever los espacios correspondientes en la infraestructura soporte.

Cuando los servicios de telecomunicaciones se implementan a través de soluciones de accesos inalámbricos, la distribución de la señal desde el gabinete principal superior hasta el área privada del usuario final se debe realizar de acuerdo con las especificaciones y recomendaciones de los proveedores de redes y servicios de telecomunicaciones, y de las especificaciones dadas por los fabricantes de los equipos empleados para este tipo de acceso. En el caso particular del servicio de telefonía, la distribución de la señal hacia los respectivos usuarios se debe realizar empleando la red de distribución y la red de dispersión de cables de pares de cobre, especificadas en el CAPÍTULO 3 del presente Reglamento. Para ello se deben conectar las salidas del equipo terminal de acceso inalámbrico a las regletas de entrada del gabinete principal inferior ubicado en el salón de equipos de telecomunicaciones inferior, a través de la canalización principal.

2.3.2 Dimensionamiento mínimo de la red de distribución

En cada punto de distribución se deberá insertar el derivador apropiado para alimentar los puntos de acceso de usuario de cada piso. Los cables coaxiales de la red de distribución podrán ir directamente desde el gabinete principal hasta el punto de acceso del usuario pasando por los gabinetes sin requerir ser abiertos o sin requerir de algún elemento de conexión. Los cables coaxiales que conforman la red de distribución deberán terminar en conectores tipo F en el panel de salida del gabinete principal del inmueble. En todo caso, el dimensionamiento de la red de distribución deberá garantizar los niveles mínimos de calidad en las tomas de conexión de usuario, establecidas para los servicios de televisión analógica y digital en la norma IEC 60728-1-2:2009 (Cable networks for television signals, sound signals and interactive services - Part 1-2: Performance requirements for signals delivered at the system outlet in operation).

2.3.3 Dimensionamiento mínimo de la red de dispersión

Los cables coaxiales de la red de dispersión deberán cubrir como mínimo la demanda prevista de los inmuebles de los usuarios finales. Cada cable de esta red se conectará al puerto correspondiente del derivador que actúa como punto de distribución, ubicado en el gabinete de piso, y que terminarán en el punto de acceso al usuario de cada vivienda, local, oficina o estancia común del inmueble, conectándose al distribuidor encargado de repartir la señal en la red interna de cada usuario.

2.3.4 Dimensionamiento mínimo de la red interna de usuario

Para el caso de inmuebles de uso residencial se dispondrá como mínimo lo siguiente:

- Para Viviendas de Interés Social, incluidas las Viviendas de Interés Social Prioritaria se debe instalar una toma de usuario por cada 4 estancias o fracción, excluidos baños y depósitos.
- Para los demás tipos de viviendas se debe seguir las siguientes reglas:
 - Viviendas ubicadas en Estratos Socioeconómicos 1 y 2: una toma de usuario por cada 4 estancias o fracción, excluidos baños y depósitos.
 - Viviendas ubicadas en Estratos Socioeconómicos 3 y 4: una toma de usuario por cada 2 estancias o fracción, excluidos baños y depósitos, con un mínimo total de dos por vivienda.
 - Viviendas ubicadas en Estratos Socioeconómicos 5 y 6: una toma de usuario por cada estancia, excluidos baños y depósitos, con un mínimo total de dos por vivienda.

Para el caso de inmuebles de uso comercial sometidos al régimen de propiedad horizontal, el número de tomas de usuario se debe fijar en el proyecto de red en función de su superficie o división interior, con un mínimo de una por local u oficina. Cuando no esté definida la distribución de la planta en locales u oficinas, se deberá prever al menos de un punto de acceso al usuario por cada 100 m² o fracción en el gabinete de piso que dé servicio a dicho piso. Dicho gabinete deberá alojar los elementos de distribución para conectar el número calculado de las tomas de usuario.

Para el caso de bienes comunes¹⁷ o salones de uso comunal, se instalará como mínimo una toma de usuario en cada salón de uso general del inmueble, excluyendo aquellas donde la permanencia habitual de las personas no requiera del acceso a los servicios de telecomunicaciones, radiodifusión sonora y televisión, tales como parqueaderos, depósitos, etc.

La red interna de usuario para la distribución de la televisión abierta radiodifundida podrá implementarse en configuración serie o cascada, teniendo en cuenta que se deben garantizar los parámetros de calidad exigidos en el presente reglamento y/o en la normativa asociada a dicho servicio

2.3.5 Criterios aplicables a los conjuntos de unidades privadas individuales¹⁸

La red de distribución debe ser similar a la indicada en los anteriores numerales, con la particularidad de que el recorrido vertical de los cables se transforma en horizontal.

En el caso de topología de distribución en árbol con derivadores, los puntos de distribución podrán ubicarse entre dos unidades privadas contiguas, de manera alterna, de tal forma que, desde cada punto de distribución se preste servicio a las dos viviendas adyacentes.

Cuando el número de puntos de acceso al usuario sea menor o igual a 10, se debe instalar un único punto de distribución en el gabinete principal del que partirán los cables coaxiales hacia cada vivienda.

2.3.6 Características funcionales de la red interna de telecomunicaciones

La red interna de telecomunicaciones del inmueble tiene como función la distribución de señales de los servicios de telecomunicaciones, radiodifusión sonora y de televisión procedentes de emisiones terrestres y de satélite, recibidas en las redes de captación, la cual de manera obligatoria deberá satisfacer los requerimientos que se relacionan a continuación:

- a) La red de distribución, la red de dispersión y la red interna de usuario para televisión y radiodifusión sonora deberán estar preparadas para permitir la distribución de la señal, de manera transparente, entre el gabinete principal y la toma de usuario en la banda de frecuencias autorizadas para dichos servicios en Colombia.
- b) Para los servicios de telecomunicaciones mediante acceso fijo inalámbrico, se debe atender las especificaciones y recomendaciones dadas por el proveedor de redes y servicios de telecomunicaciones y por los fabricantes de los equipos empleados en lo que respecta al diseño y dimensionamiento de la red interna, de manera que se asegure los niveles de calidad de la señal indicados por el fabricante. En el caso particular del servicio de telefonía, los elementos de captación irán situados en la cubierta o azotea de la edificación, introduciéndose en la red interna de telecomunicaciones de la edificación a través del correspondiente elemento pasamuros y la canalización de enlace hasta el salón de equipos de telecomunicaciones superior, donde irán instalados los equipos de recepción y procesamiento de señales captadas y de donde, a través de la canalización principal de la red interna de telecomunicaciones, partirán los cables de unión con el salón de equipos de telecomunicaciones inferior donde se encuentra el punto de interconexión. La distribución de la señal hacia los respectivos usuarios se debe realizar empleando la red de distribución y la red de dispersión de cables de pares de cobre, especificadas en el CAPÍTULO 3 del presente Reglamento. El diseño, dimensionamiento y construcción de la red de alimentación, que en este caso particular va hasta el punto de interconexión en el salón de equipos de telecomunicaciones inferior, es responsabilidad de los proveedores de redes y servicios de telecomunicaciones.
- c) La red interna de telecomunicaciones deberá disponer de los elementos necesarios para proveer en la toma de usuario las señales de radiodifusión sonora y televisión con los niveles de calidad indicados en el numeral 2.3.7 del presente capítulo.

¹⁷ La Ley 675 de 2001 define "bienes comunes" como "partes del edificio o conjunto sometido al régimen de propiedad horizontal pertenecientes en proindiviso a todos los propietarios de bienes privados, que por su naturaleza o destinación permiten o facilitan la existencia, estabilidad, funcionamiento, conservación, seguridad, uso, goce o explotación de los bienes de dominio particular".

¹⁸ El término "conjuntos de unidades privadas individuales" se refiere a conjuntos conformados por varias unidades de vivienda, comercio o industria, estructuralmente independientes, de conformidad con la definición de "conjunto" establecida en la Ley 675 de 2001.

- d) La red interna de telecomunicaciones, en especial en lo relacionado con las redes de dispersión e interna de usuario, deberá asegurar una óptima utilización de recursos (cables, ductos, regletas, conectores, tomas de usuario).
- e) La red interna de telecomunicaciones deberá tener en cuenta los parámetros técnicos generales de radiodifusión de televisión en la República de Colombia establecidos por el Acuerdo No. 003 de 2009 de la CNTV, o la norma vigente. En particular, dicho documento señala que la transmisión de televisión radiodifundida analógica terrestre corresponde al sistema NTSC norma M con respuesta de frecuencia CCIR norma M y frecuencia de red de 60 Hz. También deberán tenerse en cuenta las condiciones técnicas para la prestación del servicio de televisión radiodifundida en tecnología digital en Colombia, para la emisión de señales de televisión digital terrestre TDT por parte de los operadores de televisión radiodifundida en las diferentes modalidades del servicio, según lo establecido en el Acuerdo No. 002 de 2012 expedido por la CNTV o la norma que la modifique, adicione o sustituya, y en la regulación de la CRC sobre esta materia.
- f) Se deberá tener en cuenta que mediante el Decreto 1445 de 1995 que adopta los Planes Técnicos Nacionales de Radiodifusión Sonora en AM y FM, se atribuyó la banda frecuencias de 88 MHz a 108 MHz para la modalidad tecnológica de radiodifusión sonora en FM, con una separación entre canales de 100 kHz, que inicia con el Canal 1 en 88.1 MHz y termina con el Canal 199 en la frecuencia 107.9 MHz. Igualmente se atribuyó la banda de frecuencias de 535 kHz a 1605 kHz para la modalidad de radiodifusión sonora en AM.
- g) La red interna de telecomunicaciones deberá tener en cuenta el Plan de Utilización de Frecuencias (PUF) utilizado en el servicio de televisión radiodifundida en la República de Colombia y contenido en el Acuerdo N° 003 de 2009 expedido por la CNTV o la norma que la modifique, adicione o sustituya, así como en la Resolución N° 2623 de 2009 expedida por el Ministerio de Tecnologías de la Información y las Comunicaciones o la norma que la modifique, adicione o sustituya, según se describe en la Tabla 1. Adicionalmente, el sistema de recepción de televisión terrestre radiodifundida debe permitir la recepción de los canales 2 a 51 y excluir los canales 52 al 69¹⁹, a efectos de evitar en el futuro posibles interferencias de servicios IMT.

Tabla 1. Plan de Utilización de Frecuencias

Ca na l	Ancho de banda		Ban da
	Límite inferior (MHz)	Límite superior (MHz)	
2	54	60	I
3	60	66	I
4	66	72	I
5	76	82	II
6	82	88	II
7	174	180	III
8	180	186	III
9	186	192	III
10	192	198	III
11	198	204	III
12	204	210	III
13	210	216	III
14	470	476	IV
15	476	482	IV
16	482	488	IV
17	488	494	IV
18	494	500	IV
19	500	506	IV

¹⁹ No se incluyen los canales del 52 al 69, correspondientes al "Dividendo Digital", el cual a partir de 2015 se utilizará para servicios 4G -IMT, de acuerdo con lo establecido en las Resoluciones 2545 y 2623 de 2009 del Ministerio de Tecnologías de la Información y las Comunicaciones, y en la Resolución 037 de 2012 de la Agencia Nacional del Espectro.

Ca na l	Ancho de banda		Ban da
	Límite inferior (MHz)	Límite superior (MHz)	
20	506	512	IV
21	512	518	IV
22	518	524	IV
23	524	530	IV
24	530	536	IV
25	536	542	IV
26	542	548	IV
27	548	554	IV
28	554	560	IV
29	560	566	IV
30	566	572	IV
31	572	578	IV
32	578	584	IV
33	584	590	IV
34	590	596	IV
35	596	602	IV
36	602	608	IV
37	608	614	IV
38	614	620	IV
39	620	626	IV
40	626	632	IV
41	632	638	V
42	638	644	V
43	644	650	V
44	650	656	V
45	656	662	V
46	662	668	V
47	668	674	V
48	674	680	V
49	680	686	V
50	686	692	V
51	692	698	V

(1) Los canales del 2 al 13 únicamente se utilizan para televisión analógica terrestre radiodifundida. El Acuerdo 002 de 2012 de la CNTV establece que la fecha límite para el apagón analógico es el 31 de Diciembre de 2019, y que dicha fecha podrá ser adelantada por la autoridad competente.

(2) Para las transmisiones en canal 6 de VHF, debe controlarse la interferencia que produce a este canal las estaciones de emisoras de FM, según recomendación 73.610 de la FCC.

(3) El canal 37 no se utilizará para el servicio de televisión radiodifundida, toda vez que corresponde a la banda 608 - 614 MHz atribuida al servicio de radioastronomía.

- h) La red interna de telecomunicaciones incluirá todos los elementos necesarios para la captación, adaptación y distribución de las señales de los canales de televisión terrestre radiodifundida que, aun cuando no se encuentren operando en la fecha en que se realizan los proyectos, dispongan del título habilitante y en cuya zona de cobertura prevista esté localizada la edificación.
- i) La red interna de telecomunicaciones deberá estar diseñada e implementada, cumpliendo los aspectos relativos a la seguridad eléctrica y compatibilidad electromagnética, de manera que se satisfaga lo establecido en:

- El Reglamento Técnico de Instalaciones Eléctricas (RETIE), establecido mediante la Resolución 18 1294 de 2008 expedida por el Ministerio de Minas y Energía, y las demás normas que lo deroguen, sustituyan o modifiquen.
- Norma Técnica Colombiana NTC 2050 Código eléctrico colombiano.
- La Norma Técnica Colombiana NTC-IEC 61000-1-1, relativa a la compatibilidad electromagnética (CEM).
- La Norma Técnica Colombia NTC 5797, capítulo 8, relativo a compatibilidad electromagnética asociada a accesos y cableados, interconexión equipotencial y apantallamiento, y proyecciones contra descargas atmosféricas. Dicha norma está relacionada con la infraestructura común de telecomunicaciones.

Adicionalmente, para el cumplimiento de las disposiciones anteriores, deberán emplearse como referencia las normas IEC 60728-1 (*Cable networks for television signals, sound signals and interactive services - Part 1: System performance of forward paths*), IEC 60728-2 (*Cable networks for television signals, sound signals and interactive services - Part 2: Electromagnetic compatibility for equipment*), IEC 60728-3 (*Cable networks for television signals, sound signals and interactive services - Part 3: Active wideband equipment for cable networks*), IEC 60728-4 (*Cable networks for television signals, sound signals and interactive services - Part 4: Passive wideband equipment for coaxial cable networks*), IEC 60728-5 (*Cable networks for television signals, sound signals and interactive services - Part 5: Headend equipment*), IEC 60728-6 (*Cable networks for television signals, sound signals and interactive services - Part 6: Optical equipment*), IEC 60728-11 (*Cable networks for television signals, sound signals and interactive services - Part 11: Safety*) y IEC 60728-12 (*Cabled distribution systems for television and sound signals - Part 12: Electromagnetic compatibility of systems*).

2.3.7 Niveles de calidad para los servicios de radiodifusión de televisión

De conformidad con el Acuerdo 003 de 2009 expedido por la CNTV, las señales de televisión analógica radiodifundida deberán cumplir con los valores mínimos de intensidad de campo, en dB ($\mu\text{V}/\text{m}$) (dB referidos a un microvoltio/metro), en el área de cubrimiento autorizada, establecidos por la Recomendación UIT-R BT417-5:

Tabla 2. Valores mínimos de intensidad de campo de las señales de televisión radiodifundidas²⁰

Banda	I y II	III	IV	V
Intensidad de campo dB($\mu\text{V}/\text{m}$)	+48	+55	+65	+70

Las señales de televisión digital terrestre radiodifundidas deberán cumplir con los valores mínimos de intensidad de campo referidos en el CAPÍTULO 3 del TÍTULO V, o aquella que la modifique, sustituya o complemente.

En cualquier caso, las señales distribuidas a cada toma de usuario deberán asegurar un nivel de 57 a 80 dB μV para señales de radio y TV en el rango de frecuencias de 54 a 698 MHz. En todo caso, el nivel de la señal obtenido en el receptor de usuario a través de una impedancia interna de 75 ohmios conectado a un cable de 75 ohmios no deberá ser inferior a 1 mV (0 dBm).

La red interna en operación deberá cumplir los requerimientos mínimos de desempeño en la toma de usuario establecidos en la norma IEC 60728-1-2:2009 (*Cable networks for television signals, sound signals and interactive services - Part 1-2: Performance requirements for signals delivered at the system outlet in operation*). Así mismo, la red interna debe aprobar los requisitos de desempeño establecidos en la norma IEC 60728-1 (*Cable networks for television signals, sound signals and interactive services - Part 1: System performance of forward paths*).

2.3.8 Elementos de captación

2.3.8.1 Conjunto de elementos para la captación de servicios terrestres

²⁰ Los valores mínimos de intensidad de campo de señales de televisión digital terrestre serán los que defina la Comisión de Regulación de Comunicaciones.

Las antenas y elementos anexos (mástiles, torres, soportes, anclajes, riostras, riendas, tensores y demás elementos necesarios) deberán ser de materiales nuevos y resistentes a la corrosión o tratados convenientemente a estos efectos.

Los mástiles o tubos que sirvan de soporte a las antenas y elementos conexos deberán estar diseñados de forma que se impida, o al menos se dificulte, la entrada de agua en ellos y, en todo caso, se garantice la evacuación de la que se pudiera recoger.

Los mástiles de antena deberán estar conectados a la toma de tierra de la edificación a través del camino más corto posible conforme a las especificaciones técnicas establecidas en el RETIE. Las antenas, torres y sus elementos conexos deberán cumplir las disposiciones de seguridad eléctrica establecidas en dicho reglamento.

La ubicación de los mástiles y torres auto soportadas donde se instalan las antenas deben cumplir con las disposiciones al respecto señaladas en los Planes de Ordenamiento Territorial y/o en los Planes Maestros de Telecomunicaciones establecidos por las administraciones municipales respectivas.

Los mástiles de antenas se fijarán a elementos de fábrica, resistentes y accesibles, y alejados de chimeneas u otros obstáculos.

Las antenas y elementos del sistema captador de señales deberán soportar las cargas de viento calculadas mediante el procedimiento establecido en las Normas Colombianas de Construcción Sismo Resistente adoptadas mediante el Decreto 926 de 2010²¹, o la norma que lo modifique o sustituya.

Los cables de conexión serán del tipo intemperie o en su defecto deberán estar protegidos adecuadamente.

2.3.8.2 Conjunto para la captación de servicios por satélite

El conjunto para la captación de servicios por satélite estará constituido por las antenas con el tamaño adecuado y demás elementos que permitan la recepción de señales procedentes de satélite, para garantizar los niveles y calidad de las señales en toma de usuario fijados en la presente norma. Estos equipos estarán ubicados en la parte superior o azotea del inmueble.

Las antenas y elementos del sistema captador de señales deberán soportar las cargas de viento calculadas mediante el procedimiento establecido en las Normas Colombianas de Construcción Sismo Resistente adoptadas mediante el Decreto 926 de 2010 por el cual se establecen los requisitos de carácter técnico y científico para construcciones sismo resistentes NSR-10.

Todas las partes accesibles que deban ser manipuladas o con las que el cuerpo humano pueda establecer contacto deberán estar a potencial de tierra o adecuadamente aisladas.

Con el fin de proteger el sistema de captación y para evitar diferencias de potencial peligrosas entre éste y cualquier otra estructura conductora, el sistema de captación deberá permitir la conexión de un conductor, con el sistema de puesta a tierra del inmueble conforme a las especificaciones técnicas establecidas en el RETIE.

2.3.9 Equipo de cabecera

El equipo de cabecera estará compuesto por todos los elementos activos y pasivos encargados de procesar las señales de radiodifusión sonora y televisión. Adicionalmente, deberá satisfacer las especificaciones establecidas en la norma IEC 60728-5 (*Cable networks for television signals, sound signals and interactive services - Part 5: Headend equipment*).

Todos los equipos conectados directamente a la antena receptora deberán cumplir los requisitos de inmunidad especificados en la norma IEC 60728-2 (*Cabled distribution systems for television and sound signals - Part 2: Electromagnetic compatibility for equipment*).

²¹Por el cual se establecen los requisitos de carácter técnico y científico para construcciones sismo resistentes NSR-10.

2.3.10 Cables para las redes de distribución y dispersión y para la red interna de usuario

Los cables que serán utilizados para realizar la instalación de la red interna de telecomunicaciones para la captación, adaptación y distribución de señales de radiodifusión sonora y de televisión procedentes de emisiones terrestres y de satélite deberán cumplir con las especificaciones técnicas que permitan satisfacer los objetivos de calidad especificados en las características funcionales de la red interna, descritas en el numeral 2.3.7 del presente reglamento. Los cables también deberán cumplir con niveles de aislamiento adecuados para evitar interferencias de señales sobre el sistema.

Para el efecto, se debe cumplir la norma IEC 61196-1 (Coaxial Communication Cables - Part 1: Generic specification - General, definitions and requirements). Para televisión abierta radiodifundida, se debe cumplir la norma IEC 60966-2-5 (Radio frequency and coaxial cable assemblies - Part 2-5: Detail specification for cable assemblies for radio and TV receivers - Frequency range 0 MHz to 1000 MHz, IEC 61169-2 connectors). Para televisión satelital, se deben cumplir las normas IEC 60966-2-4 (Radio frequency and coaxial cable assemblies - Part 2-4: Detail specification for cable assemblies for radio and TV receivers - Frequency range 0 MHz to 3000 MHz, IEC 61169-2 connectors) e IEC 60966-2-6 (Radio frequency and coaxial cable assemblies - Part 2-6: Detail specification for cable assemblies for radio and TV receivers - Frequency range 0 MHz to 3000 MHz, IEC 61169-24 connectors).

Los cables a emplear desde el gabinete principal hasta la toma de conexión de usuario serán del tipo RG-11 o RG-6 o de características mecánicas o eléctricas superiores según el caso particular de aplicación. Las características técnicas requeridas de los cables son las siguientes:

- Un cable coaxial con conductor central de cobre y pantalla de cinta metalizada y trenza de cobre o aluminio con aislante dieléctrico de polietileno celular físico.
- Impedancia característica media de 75 Ohmios.
- Pantalla formada por una cinta laminada de aluminio-poliéster-aluminio solapada y pegada sobre el dieléctrico.
- Malla formada por una trenza de alambres de aluminio, cuyo porcentaje de recubrimiento será superior al 75%.
- Atenuación máxima de 20 dB/100 m a una frecuencia de 800 MHz.
- Cubierta no propagadora de la llama para instalaciones interiores y de polietileno para instalaciones exteriores.
- Donde sea necesario, el cable deberá estar dotado con un compuesto antihumedad contra la corrosión, asegurando su estanqueidad longitudinal.

Los extremos de los cables estarán terminados en conectores tipo F para cable coaxial.

2.3.11 Elementos de conexión

Los elementos de conexión que emplea la red interna de telecomunicaciones de cables coaxiales del inmueble, que parte del gabinete principal donde se conecta con las redes de los proveedores de servicios, se ubican en el gabinete principal, los gabinetes de piso, los puntos de acceso al usuario y la toma de conexión de usuario. Los diferentes elementos de conexión dispondrán de conectores tipo F para cable coaxial conforme a la norma IEC 61169-24 (Radio-frequency connectors - Part 24: Sectional specification - Radio frequency coaxial connectors with screw coupling, typically for use in 75 Ω cable networks (type F)).

Son elementos de conexión indispensables los siguientes:

- a) Derivadores: Permiten extraer muestras de la señal que lo atraviesa. Su suministro e instalación es responsabilidad del constructor del inmueble.
- b) Repartidor/distribuidor: Divide la potencia de entrada de forma equilibrada entre las salidas. Su suministro e instalación es responsabilidad del constructor del inmueble.

2.3.11.1 Regletas de conexión en el gabinete principal

El gabinete deberá alojar las regletas o paneles de conexión de los cables coaxiales de entrada de la red de alimentación y de los cables de salida de la red de distribución. El espacio interno del gabinete principal para cables coaxiales deberá permitir la instalación de los elementos de distribución necesarios y de los elementos amplificadores requeridos. Las regletas de entrada y de

salida deberán ajustarse a la topología de la red de distribución del inmueble, de conformidad con las siguientes opciones:

a) Red de distribución en estrella. El panel de conexión o regleta de entrada estará constituido por los derivadores necesarios para alimentar la red de distribución de la edificación cuyas salidas dispondrán de conectores tipo F hembra dotados con la correspondiente carga antiviolable. El panel de conexión o regleta de salida estará constituido por los propios cables de la red de distribución de la edificación terminados con conectores tipo F macho.

b) Red de distribución en árbol. El panel de conexión o regleta de entrada y el de salida dispondrán de tantos conectores tipo F hembra (entrada) o macho (salida) como árboles constituyan la red de distribución.

2.3.11.2 Elementos pasivos

Todos los elementos pasivos utilizados en la red de cables coaxiales para televisión abierta radiodifundida tendrán una impedancia nominal de 75 ohmios, con unas pérdidas de retorno superiores a 10 dB en el margen de frecuencias de funcionamiento de los mismos que, al menos, estará comprendido entre 5 MHz y 950 MHz. Para televisión satelital las pérdidas de retorno de los elementos pasivos deberán ser superiores a 6 dB en el margen de frecuencias comprendido entre 950 MHz y 2.150 MHz.

Todos los puertos de los elementos pasivos dispondrán de conectores tipo F y la base de los mismos dispondrá de un herraje para la fijación del dispositivo en pared. Su diseño será tal que asegure el apantallamiento electromagnético y, en el caso de los elementos pasivos de exterior, la estanquidad del dispositivo.

Todos los elementos pasivos de exterior permitirán el paso y corte de corriente incluso cuando la tapa esté abierta, la cual estará equipada con una junta de neopreno o de poliuretano y de una malla metálica, que aseguren tanto su estanquidad como su apantallamiento electromagnético. Los elementos pasivos de interior no permitirán el paso de corriente.

2.3.11.3 Cargas tipo F antiviolables.

Cilindro formado por una pieza única de material de alta resistencia a la corrosión. El puerto de entrada F tendrá una espiga para la instalación en el puerto F hembra del derivador.

2.3.11.4 Cargas de terminación.

La carga de terminación coaxial a instalar en todos los puertos de los derivadores o distribuidores (incluidos los de terminación de línea) que no lleven conectado un cable de acometida será de 75 ohmios de tipo F.

2.3.11.5 Conectores.

En toda la red de cables coaxiales se utilizarán conectores de tipo F universal de compresión. Para su armado deberán utilizarse herramientas profesionales.

A manera de ejemplo, la Tabla 3 muestra valores de referencia sobre pérdidas de elementos pasivos utilizados en la red interna de telecomunicaciones.

Tabla 3. Pérdidas de elementos pasivos utilizados en la red interna de telecomunicaciones

Elemento pasivo	Banda	Pérdida (dB)		
		Inserción	Derivación	Distribución
Mezclador	Terrestre ²²	4 ± 0.5		
	FI ²³	4 ± 0.5		
Repartidor 2 salidas	Terrestre			4 ± 0.25
	FI			5 ± 0.25
	Terrestre			6 ± 0.25

²² La banda terrestre o baja está en el rango 47-862 MHz.

²³ La banda FI o alta está en el rango 950-2150 MHz

Elemento pasivo	Banda	Pérdida (dB)		
		Inserción	Derivación	Distribución
Repartidor 3 salidas	FI			7 ± 0.25
Derivador	Terrestre	2 ± 0.25	16 ± 0.5	
	FI	3.5 ± 0.25	16 ± 0.5	
PAU	5 -2150 MHz	1 ± 0		
Toma de usuario	Terrestre	2 ± 0.5		
	FI	3.5 ± 0.5		

Las especificaciones para elementos pasivos deberán corresponder a las establecidas en la norma IEC 60728-4 (*Cable networks for television signals, sound and interactive services - Part 4: Passive wideband equipment for coaxial cable networks*).

2.3.11.6 Punto de acceso al usuario

Está formado por un distribuidor inductivo de dos salidas simétrico, en cuya entrada se termina el cable coaxial de la red de dispersión, con sus respectivos conectores, para su posterior conexión a las correspondientes ramas de la red interna de usuario. Los extremos de las diferentes ramas de la red interna de usuario de cables coaxiales se conectarán al divisor simétrico, identificando las tomas de conexión de usuario a las que prestan servicio.

2.3.11.7 Toma de conexión de usuario

Para televisión abierta radiodifundida, cada una de las salidas de las tomas de conexión de usuario al interior del inmueble del usuario final deberá disponer de un conector tipo F hembra con impedancia de 75 Ω.

2.3.12 Requisitos técnicos de la red interna de telecomunicaciones de cables coaxiales

A efectos de asegurar la señal de televisión en el PAU y en las tomas de conexión de usuario, deberá verificarse la continuidad y atenuación de los cables coaxiales de las redes de distribución y de dispersión del inmueble, y de la red interna de usuario, así como la identificación de las diferentes ramas.

De manera general, la red interna de telecomunicaciones de cables coaxiales deberá cumplir los requisitos especificados en la familia de normas IEC 60728 (*Cable networks for television signals, sound signals and interactive services*), así como en las normas IEC 61196-1 (*Coaxial Communication Cables - Part 1: Generic specification - General, definitions and requirements*) e ISO/IEC 14763-2:2012 (*Information technology - Implementation and operation of customer premises cabling - Part 2: Planning and installation*). Para televisión abierta radiodifundida, la red interna de telecomunicaciones deberá cumplir con la norma IEC 60966-2-5 (*Radio frequency and coaxial cable assemblies - Part 2-5: Detail specification for cable assemblies for radio and TV receivers - Frequency range 0 MHz to 1000 MHz, IEC 61169-2 connectors*). Para televisión satelital, la red interna de telecomunicaciones deberá cumplir con la norma IEC 60966-2-6 (*Radio frequency and coaxial cable assemblies - Part 2-6: Detail specification for cable assemblies for radio and TV receivers - Frequency range 0 MHz to 3000 MHz, IEC 61169-24 connectors*).

ARTÍCULO 2.4. ADMINISTRACIÓN DE LA RED INTERNA DE TELECOMUNICACIONES

La administración del cableado debe cumplir con la norma ISO/IEC 14763-2:2012 (*Information technology - Implementation and operation of customer premises cabling - Part 2: Planning and installation*).

ARTÍCULO 2.5. SEGURIDAD ELÉCTRICA

La red interna de telecomunicaciones deberá estar diseñada e implementada, cumpliendo los aspectos relativos a la seguridad eléctrica de manera que se satisfaga lo establecido en:

- El Reglamento Técnico de Instalaciones Eléctricas (RETIE), establecido mediante la Resolución 18 1294 de 2008 expedida por el Ministerio de Minas y Energía, y las demás normas que lo deroguen, sustituyan o modifiquen.
- Norma Técnica Colombiana NTC 2050 Código eléctrico colombiano.
- La Norma Técnica Colombiana NTC-IEC 61000-1-1, relativa a la compatibilidad electromagnética (CEM).
- La Norma Técnica Colombia NTC 5797, capítulo 8, relativo a interconexión equipotencial y apantallamiento, protecciones contra descargas atmosféricas y requisitos de la red de telefonía de usuario.

2.5.1 Interconexión equipotencial y apantallamiento

Cuando se instalen los distintos equipos (gabinetes, bastidores y demás estructuras metálicas accesibles), se deberá crear una red mallada equipotencial que conecte las partes metálicas accesibles de todos ellos entre sí y al anillo de tierra del inmueble.

Todos los cables con portadores metálicos de telecomunicaciones procedentes del exterior del edificio deberán ser apantallados. Para tal efecto, el extremo de su pantalla debe ser conectado a tierra en un punto tan próximo como sea posible de su entrada al salón de equipos de telecomunicaciones que aloja el punto de acceso al inmueble. Todos los cables y elementos apantallados deben cumplir con la norma ISO/IEC 11801:2002 + A1:2008 + A2: 2010(E) (*Information technology - Generic cabling for customer premises*).

Las puestas a tierra y sus barrajes de conexiones o soldaduras se deben conformar cumpliendo la norma NTC 2050 (*Código eléctrico colombiano*) o la norma IEC 60364-1 (*Low-voltage electrical installations - Part 1: Fundamental principles, assessment of general characteristics, definitions*). Todas las pantallas de los cables deben ser conectadas o soldadas a los racks o bastidores de los equipos, los cuales a su vez deben ser soldados a la puesta a tierra del inmueble, conforme a la norma ISO/IEC 11801:2002 + A1:2008 + A2: 2010(E) (*Information technology - Generic cabling for customer premises*). El sistema de tierra del inmueble no debe exceder una diferencia de potencial límite de un (1) voltio RMS entre cualquier par de tierra de la red.

2.5.2 Descargas atmosféricas

Los cables de telecomunicaciones procedentes del exterior deben disponer de dispositivos protectores contra sobretensiones transitorias, conectados al terminal o al anillo de tierra, aplicando las disposiciones previstas por el RETIE para instalaciones eléctricas y la norma NTC 4552-1 (*Protección contra descargas eléctricas atmosféricas (rayos). Parte 1: Principios generales*). El diseño, suministro, instalación y mantenimiento de estos dispositivos será responsabilidad de los proveedores de servicios.

ARTÍCULO 2.6. COMPATIBILIDAD ELECTROMAGNÉTICA

La red interna de telecomunicaciones deberá estar diseñada e implementada, cumpliendo los aspectos relativos a compatibilidad electromagnética, de manera que se satisfaga lo establecido en:

- Norma NTC-IEC 61000-1-1 (*Compatibilidad Electromagnética (CEM) - Parte 1. Generalidades. Sección 1. Aplicación e interpretación de definiciones y términos fundamentales*).
- Norma NTC 5797, capítulo 8, en la parte relativa a compatibilidad electromagnética asociada a accesos y cableados.
- Recomendación UIT-T K.52 adoptada por Colombia mediante Decreto 195 de 2005, respecto de los límites de exposición de las personas a campos electromagnéticos que deben cumplir los proveedores de servicios.
- Acuerdo No. 003 de 2009 mediante el cual la CNTV estableció las condiciones técnicas a tener en cuenta para prestar los servicios de televisión radiodifundida en la República de Colombia, o normas que lo modifiquen, complementen o sustituyan.

CAPÍTULO 3. ESPECIFICACIONES TÉCNICAS PARA EL ACCESO A SERVICIOS DE TELECOMUNICACIONES MEDIANTE REDES ALÁMBRICAS

ARTÍCULO 3.1. OBJETO

En este capítulo se establecen las características técnicas mínimas que deberá cumplir la red interna de telecomunicaciones de los inmuebles sujetos al régimen de propiedad horizontal, destinada a proveer el acceso de los usuarios desde sus inmuebles privados a los servicios de telecomunicaciones mediante redes de acceso alámbricas bajo diferentes tecnologías convergentes disponibles en el mercado. A través de medios de acceso alámbricos, tales como pares de cobre, cables multipares, cables coaxiales y fibra óptica, los usuarios pueden acceder a los servicios de telefonía fija, acceso a internet y televisión, entre otros.

El presente capítulo contiene el alcance, la estructura de la red interna, la especificación de la red interna de pares de cobre, la especificación de la red interna de cables coaxiales y la especificación de la red interna de fibra óptica, así como aspectos relativos a la administración de la red interna, la seguridad eléctrica y la compatibilidad electromagnética.

Esta norma debe ser aplicada de manera conjunta con las especificaciones técnicas mínimas de las edificaciones en materia de telecomunicaciones (CAPÍTULO 4), que deben cumplir las canalizaciones, salones de equipos y demás elementos de infraestructura que soportan la red interna de telecomunicaciones.

ARTÍCULO 3.2. ALCANCE

Este capítulo aplica al acceso de los usuarios finales de inmuebles sujetos al régimen de propiedad horizontal, a los servicios de telecomunicaciones y de televisión prestados por los proveedores de servicios, mediante medios de acceso de redes alámbricas.

Este capítulo no incluye las especificaciones técnicas relativas a los sistemas de comunicaciones privadas de los inmuebles, tales como comunicaciones internas de datos, vigilancia, circuito cerrado de televisión, citofonía, sistemas de alarmas y protección, entre otros. Dichas redes deben ser independientes de la red interna de telecomunicaciones.

ARTÍCULO 3.3. RED INTERNA DE TELECOMUNICACIONES DE PARES DE COBRE

Esta sección está orientada al dimensionamiento de la red interna de telecomunicaciones basada en pares de cobre.

El dimensionamiento mínimo de red interna de telecomunicaciones dependerá de los criterios de demanda de líneas por parte de los usuarios finales, como también de criterios de diseño empleados en prácticas de ingeniería, los cuales se establecen en este artículo.

Los parámetros y características técnicas de los materiales empleados en la red interna de telecomunicaciones deben cumplir como mínimo lo especificado en esta sección, pudiendo ser sustituidos por materiales con características técnicas superiores.

3.3.1 Previsión de la demanda

Conforme a la norma ISO/IEC 11801:2002 + A1:2008 + A2: 2010(E) (*Information technology - Generic cabling for customer premises*) y, complementariamente, con lo dispuesto en la norma la NTC 5797 (*Telecomunicaciones. Infraestructura común de telecomunicaciones*) para aspectos no tratados en la especificación internacional, el cableado horizontal de un inmueble debe estar diseñado para soportar el conjunto más amplio de aplicaciones existentes y emergentes, debiendo por lo tanto proveer la vida operacional más larga posible, de manera tal que se minimice la interrupción y el costo de cablear nuevamente el inmueble. En razón de lo anterior, la red interna deberá ser capaz de atender la demanda de acceso en el inmueble a los servicios de telecomunicaciones a largo plazo, debiéndose por ende realizar una evaluación de las necesidades de telecomunicaciones de sus usuarios.

Se deben aplicar los siguientes criterios para establecer la demanda de líneas de acceso necesarias, las cuales determinan la cantidad de elementos de red requeridos para conformar las redes de distribución y de dispersión, de manera que al punto de acceso al usuario del inmueble de cada

usuario final le lleguen los cables necesarios con las señales procedentes del gabinete principal. Los valores establecidos en este numeral son mínimos y de obligatorio cumplimiento.

- a) Para viviendas: Una línea por cada vivienda.
- b) Para locales u oficinas: Una línea por local u oficina cuando está definida la planta de locales u oficinas. En caso contrario, se deberá dejar un cable en la caja de distribución del piso por cada 100 m² del piso.
- c) Estancias comunes: Una línea por estancia común del inmueble.

La cantidad final de cables que deberá llegar al área privada del usuario final será determinada a criterio del constructor del inmueble, atendiendo como mínimo los criterios establecidos en el presente reglamento.

Se utilizarán cables multipares entre el gabinete principal inferior y el punto de acceso al usuario, pudiéndose admitir soluciones diferentes siempre y cuando sean justificadas adecuadamente en el proyecto.

3.3.2 Dimensionamiento mínimo de la red de distribución

Conocida la necesidad futura a largo plazo, tanto por piso como para el inmueble total, o estimada dicha necesidad según lo indicado en el numeral anterior, se dimensionará la red de distribución para inmuebles con un solo cableado vertical con base en los siguientes criterios:

- a) La cifra de la demanda prevista se multiplicará por el factor 1.4, lo que asegura ocupación máxima de la red del 70% y una reserva suficiente para prever posibles averías de alguna línea o alguna desviación por exceso en la demanda de líneas. Este criterio aplica tanto para cables multipares de cobre como para cables de pares trenzados.
- b) Obtenido de esta forma el número teórico de pares, se utilizará el cable normalizado de capacidad igual o superior a dicho valor, o combinaciones de varios cables, teniendo en cuenta que para una distribución racional el cable máximo será de 100 pares, debiendo utilizarse el menor número posible de cables de acuerdo con la Tabla 4.

Tabla 4. Distribución de cables según cantidad de pares de cobre

No. pares (N)	No. cables	Tipo de cable
25 < N ≤ 50	1	50 pares [1(50p)]
50 < N ≤ 75	1	75 pares [1(75p)]
75 < N ≤ 100	1	100 pares [1(100p)]
100 < N ≤ 125	2	1(100p)+1(25p) o 1(75p)+1(50p)
125 < N ≤ 150	2	1(100p)+1(50p) o 2(75p)
150 < N ≤ 175	2	1(100p)+1(75p)
175 < N ≤ 200	2	2(100p)
200 < N ≤ 225	3	2(100p)+1(25p) o 3(75p)
225 < N ≤ 250	3	2(100p)+1(50p) o 1(100p)+2(75p)
250 < N ≤ 275	3	2(100p)+1(75p)
275 < N ≤ 300	3	3(100p)

Fuente: NTC 5797 numeral 4.3.

El dimensionamiento de la red de distribución se debe proyectar con cables multipares, cuyos pares estarán todos conectados en las regletas de salida del gabinete principal. En el caso de inmuebles con una red de dispersión de capacidad menor o igual a 30 pares, ésta podrá realizarse con cable de uno o dos pares desde el gabinete principal a cada uno de los pisos para terminar directamente en los puntos de acceso al usuario.

Los puntos de distribución estarán formados por las regletas de conexión ubicadas en los gabinetes de piso, en cantidad suficiente para atender con holgura toda la posible demanda de la planta correspondiente.

El número de regletas necesarias se obtendrá calculando el cociente entero redondeado por encima que resulte de dividir el total de pares del cable o de los cables de distribución entre el número de pisos del inmueble y por la cantidad de pares por regleta a utilizar.

En inmuebles con varios cableados verticales, la red de cada vertical deberá ser tratada como una red de distribución independiente, y se deberá diseñar de acuerdo con lo indicado en los párrafos anteriores.

3.3.3 Dimensionamiento mínimo de la red de dispersión

Se debe instalar el número necesario de cables para cubrir la demanda prevista en el numeral 3.3.1, multiplicada por el factor 1.4 de manera que la máxima ocupación de la red sea del 70% y se disponga de una reserva suficiente para atender eventuales averías de las líneas o alguna desviación por exceso en la demanda de líneas.

Los cables multipares se conectarán en un extremo a las correspondientes regletas del punto de distribución y, en el otro extremo, terminarán en el conector correspondiente en el punto de acceso de usuario de cada vivienda, local, oficina o estancia común del inmueble.

3.3.4 Dimensionamiento mínimo de la red interna de usuario

Para el caso de inmuebles de uso residencial se dispondrá como mínimo lo siguiente:

- Para Viviendas de Interés Social, incluidas las Viviendas de Interés Social Prioritaria se debe instalar una toma de usuario por cada 4 estancias o fracción, excluidos baños y depósitos.
- Para los demás tipos de viviendas se debe seguir las siguientes reglas:
 - Viviendas ubicadas en Estratos Socioeconómicos 1 y 2: una toma de usuario por cada 4 estancias o fracción, excluidos baños y depósitos.
 - Viviendas ubicadas en Estratos Socioeconómicos 3 y 4: una toma de usuario por cada 2 estancias o fracción, excluidos baños y depósitos, con un mínimo total de dos por vivienda.
 - Viviendas ubicadas en Estratos Socioeconómicos 5 y 6: una toma de usuario por cada estancia, excluidos baños y depósitos, con un mínimo total de dos por vivienda.

Cada salida deberá disponer de dos tomas con conectores hembra considerados en la norma ISO/IEC 11801:2002 + A1:2008 + A2: 2010(E) (*Information technology - Generic cabling for customer premises*) o ISO/IEC 15018:2004 (*Information technology - Generic cabling for homes*).

Para el caso de locales u oficinas, el número de salidas se debe fijar en función de su superficie o distribución por estancias, con un mínimo de tres por local u oficina, la cual debe disponer de tomas de conexión de usuario con conectores hembra considerados en la norma ISO/IEC 11801:2002 + A1:2008 + A2: 2010(E) (*Information technology - Generic cabling for customer premises*) o ISO/IEC 15018:2004 (*Information technology - Generic cabling for homes*).

Para el caso de estancias comunes, en el proyecto de red se definirá el dimensionamiento de la red interna teniendo en cuenta la finalidad y uso previsto de dichas estancias.

3.3.5 Criterios aplicables a los conjuntos de unidades privadas individuales

En el caso de conjuntos de unidades privadas individuales²⁴, la red de alimentación debe llegar a través de la canalización hasta el punto de conexión del inmueble situado en el gabinete principal, del salón de telecomunicaciones único, donde debe terminar en las regletas de entrada.

La red de distribución debe ser similar a la indicada para edificios, con la particularidad de que el recorrido vertical de los cables se transforma en horizontal.

²⁴El término "conjuntos de unidades de privadas individuales" se refiere a conjuntos conformados por varias unidades de vivienda, comercio o industria, estructuralmente independientes, de conformidad con la definición de "conjunto" establecida en la Ley 675 de 2001.

Los puntos de distribución podrán ubicarse entre cada dos viviendas, de manera alterna, de tal forma que desde cada punto de distribución se preste servicio a las dos viviendas adyacentes al punto de distribución.

Cuando el número de pares de la red de distribución sea menor o igual a 15, se debe instalar un único punto de distribución en el gabinete principal del que partirán los cables de distribución hacia cada unidad privada.

3.3.6 Cables para las redes de distribución y de dispersión

Los cables para uso interior deben estar conformes con la norma NTC 983 (*Cables e hilos para bajas frecuencias con aislamiento y cubierta en PVC*).

La instalación de los cables se realizará conforme a la especificación ISO/IEC 14763-2:2012 (*Information technology - Implementation and operation of customer premises cabling - Part 2: Planning and installation*).

Los cables para uso exterior en conjuntos de unidades privadas individuales deberán tener aislamiento de polietileno y estar protegidos para formar un conjunto totalmente estanco. Deben ser seleccionados de acuerdo con la norma NTC 1300 (*Telecomunicaciones - Red Externa - Alambres telefónicos de acometida, instalaciones interiores y de cruzada*) o la norma NTC 2061-1 (*Cables de telecomunicaciones multipares con conductores de cobre, con aislamiento y con cubierta de poliolefina, rellenos y secos*), según sea aplicable.

3.3.7 Cables para la red interna de usuario

Se deberán utilizar cables de pares trenzados de cobre de 4 pares de hilos conductores de cobre con aislamiento individual categoría 6 o superior y cubierta de material no propagador de la llama, libre de halógenos y baja emisión de humos, los cuales deberán cumplir con la norma ISO/IEC 11801:2002 + A1:2008 + A2: 2010(E) (*Information technology - Generic cabling for customer premises*) y con los requisitos y métodos de ensayo para confirmar dichas propiedades según las normas IEC 60332-1-2 (*Tests on electric and optical fibre cables under fire conditions*), IEC 61034-2 (*Measurement of smoke density of cables burning under defined conditions*) e IEC 60754-1 y 60754-2 (*Test on gases evolved during combustion of materials from cables*).

3.3.8 Elementos de conexión

Los conectores se utilizan en el punto de acceso al inmueble en el gabinete principal, en los gabinetes de piso, en los puntos de acceso al usuario y en las tomas de usuario. Deben estar diseñados entre otros aspectos, para proveer un medio de identificación para la instalación y administración del cableado, para servir como acceso para monitorear o probar cables y equipos, para proteger contra daños físicos y contaminantes y para apantallamiento y soldaduras.

De manera general, los conectores deben cumplir los requerimientos de desempeño establecidos en la norma ISO/IEC 11801:2002 + A1:2008 + A2: 2010(E) (*Information technology - Generic cabling for customer premises*) en cuanto a condiciones ambientales, condiciones de operación, montaje, práctica de instalación, rotulado e identificación y características mecánicas y eléctricas, y complementariamente, y los requerimientos establecidos en la norma IEC 60603-7 (serie), NTC 3605 (*Especificaciones técnicas de módulos terminales de conexión por desplazamiento del aislamiento (IDC) para redes de planta externa*) y NTC 3681 (*Electrotecnia. Especificaciones de conectores para empalme de conductores de cables telefónicos*) para aspectos no tratados en la especificación internacional. Dichos requerimientos aplican a las tomas de usuario, a los paneles de conexión, a los conectores de los puntos de consolidación, a los empalmes y a las cruzadas. Todos los requerimientos aplican para un rango de temperatura de -10°C a 60°C.

La identificación se deberá realizar de acuerdo con lo dispuesto en la norma ISO/IEC 14763-2:2012 (*Information technology - Implementation and operation of customer premises cabling - Part 2: Planning and installation*).

3.3.8.1 Regletas de conexión en el gabinete principal

El gabinete principal debe alojar las regletas o paneles de conexión de los cables de entrada de la red de alimentación y de los cables de salida de la red de distribución del inmueble. Para redes de pares de cobre, existen los siguientes tipos de regletas en el gabinete principal:

- a) **Regletas o paneles de conexión de entrada.** Los pares de las redes de alimentación terminan en las regletas de entrada, las cuales deberán ser independientes para cada proveedor de servicios y deberán ser diseñadas, suministradas e instaladas por dichos proveedores. Estas regletas deben cumplir con lo establecido en la norma NTC 3605 (*Especificaciones técnicas de módulos terminales de conexión por desplazamiento de aislamiento (IDC) para redes de planta externa*).
- b) **Regletas o paneles de conexión de salida.** Las regletas de salida donde terminan los cables individuales de pares o los cables multipares de la red de distribución del inmueble estarán constituidas por un bloque de material aislante provisto de un número variable de terminales. El número total de pares de contactos y de pares de cable de salida debe ser mínimo de dos por unidad habitacional.

La capacidad de cada regleta será de 10 pares. Cada uno de los terminales de las regletas deberá disponer de un lado preparado para conectar los conductores de cable, y el otro lado deberá permitir conectar los cables de cruzada. El sistema de conexión deberá ser por desplazamiento de aislante, y se realizará la conexión mediante herramienta especial apropiada. Deberán disponer de la facilidad de toma de mediciones en ambos lados sin levantar las conexiones.

Las regletas de salida deberán ser suministradas e instaladas por el constructor o propietario del inmueble, y deberán cumplir los requisitos físicos, mecánicos, eléctricos, ambientales, de uso externo y los procedimientos de ensayo establecidos en la norma NTC 3605 (Especificaciones técnicas de módulos terminales de conexión por desplazamiento de aislamiento (IDC) para redes de planta externa). Los elementos metálicos deberán cumplir con las exigencias de resistencia a la corrosión establecidas en la norma IEC 60068-2-11:1981 (Environmental testing-Part 2: Tests. Test Ka: Salt mist).

La unión entre los pares de conectores de las regletas de entrada y de las regletas de salida se realizará mediante cables de cruzada, los cuales deben cumplir con lo establecido en la norma NTC 1300 (Telecomunicaciones - Red Externa - Alambres telefónicos de acometida, instalaciones interiores y de cruzada). Dichos cables de cruzada deberán ser suministrados e instalados por los respectivos proveedores de servicios.

Todos los pares tanto de entrada como de salida deberán estar debidamente identificados de acuerdo con lo establecido en la norma ISO/IEC 14763-2:2012 (*Information technology - Implementation and operation of customer premises cabling - Part 2: Planning and installation*).

3.3.8.2 Regletas de conexión en los gabinetes de piso

El gabinete de piso contiene las regletas de conexión en las que terminan, por un lado, los pares de la red de distribución y, por el otro, los cables de la red de dispersión. Alternativamente, en redes internas de pequeña capacidad, los pares que se conectan directamente a las regletas de salida del gabinete principal se instalan directamente desde dicho gabinete hasta el punto de acceso al usuario con una topología en estrella, pasando por las cajas de distribución hacia la red de dispersión sin requerir abrirlos para conectarlos a una regleta. En este último caso se debe dejar una longitud suficiente de cable de reserva en bucle en el interior del gabinete, de manera que permita conectar el punto de acceso al usuario más alejado del piso en cuestión. El diseño, dimensionamiento, suministro e instalación de los gabinetes de piso junto con sus elementos de conexión son responsabilidad del constructor del inmueble.

Las regletas deberán cumplir con la norma NTC 3605 (Especificaciones técnicas de módulos terminales de conexión por desplazamiento de aislamiento (IDC) para redes de planta externa). La capacidad de cada regleta será de 10 pares. El sistema de conexión será por desplazamiento de aislante, y se realizará la conexión mediante herramienta especial apropiada. Deberán disponer de la facilidad de toma de mediciones en ambos lados sin levantar las conexiones. Todos los pares tanto de entrada como de salida deberán estar debidamente identificados, conforme a los procedimientos de marcación establecidos en la norma ISO/IEC 14763-2:2012 (Information technology - Implementation and operation of customer premises cabling - Part 2: Planning and installation).

3.3.8.3 Punto de acceso al usuario

Cada uno de los cables de la red de dispersión deberá terminar en un conector hembra miniatura de ocho vías considerados en la norma ISO/IEC 11801:2002 + A1:2008 + A2: 2010(E) (*Information technology - Generic cabling for customer premises*) o ISO/IEC 15018:2004 (*Information technology - Generic cabling for homes*), que servirá como punto de acceso al usuario de cada vivienda, local, oficina o estancia común. Los dos hilos de los cables de pares se conectarán en los contactos 4 y 5 del conector referido. El conector deberá cumplir con lo especificado en la norma ISO/IEC 11801:2002 + A1:2008 + A2: 2010(E) (*Information technology - Generic cabling for customer premises*) y en la norma ISO/IEC 15018:2004 (*Information technology - Generic cabling for homes*).

Desde el punto de acceso de usuario, donde terminan los cables de dispersión con conectores hembra, partirán los cables de la red interna de usuario hacia las tomas de conexión de usuario. Dichos cables deberán terminar en el punto de acceso al usuario en conectores macho miniatura de ocho vías considerados en la norma ISO/IEC 11801:2002 + A1:2008 + A2: 2010(E) (*Information technology - Generic cabling for customer premises*) o ISO/IEC 15018:2004 (*Information technology - Generic cabling for homes*).

3.3.8.4 Toma de conexión de usuario

Cada una de las salidas de tomas de conexión de usuario al interior del inmueble del usuario final, deberá disponer de uno o varios conectores hembra miniatura de ocho vías (considerados en la norma ISO/IEC 11801:2002 + A1:2008 + A2: 2010(E) (*Information technology - Generic cabling for customer premises*)) en los que deberán terminar los extremos de los cables de pares de la red interna de usuario. Dichos conectores deberán cumplir con lo especificado la norma ISO/IEC 11801:2002 + A1:2008 + A2: 2010(E) (*Information technology - Generic cabling for customer premises*).

3.3.9 Requisitos técnicos de la red interna de telecomunicaciones de pares de cobre

De manera general, la red interna de telecomunicaciones de pares de cobre deberá cumplir los requisitos especificados en las normas ISO/IEC 11801:2002 + A1:2008 + A2: 2010(E) (*Information technology - Generic cabling for customer premises*), ISO/IEC 14763-2:2012 (*Information technology - Implementation and operation of customer premises cabling - Part 2: Planning and installation*). Igualmente deberá cumplir con los requisitos eléctricos de la red de telefonía de usuario establecidos en la norma NTC 5797 (*Telecomunicaciones - Infraestructura Común de Telecomunicaciones*).

ARTÍCULO 3.4. RED INTERNA DE TELECOMUNICACIONES DE CABLES COAXIALES

Esta sección está orientada al dimensionamiento de la red interna de telecomunicaciones basada en cables coaxiales.

El dimensionamiento mínimo de red interna de telecomunicaciones dependerá de los criterios de demanda de líneas de acceso por parte de los usuarios finales, como también de criterios de diseño empleados en prácticas de ingeniería, los cuales se establecen en este artículo.

Los cables coaxiales parten desde el gabinete principal inferior con destino a las tomas de usuario ubicadas en las unidades privadas del inmueble. La estructura de la red interna de cables coaxiales podrá ser de tipo estrella con centro en el gabinete principal inferior en edificaciones con un número de puntos de acceso al usuario no superior a 20 o de tipo árbol con derivadores, con raíz en el gabinete principal inferior del inmueble, cualquiera sea el número de puntos de acceso al usuario del inmueble. Independientemente de la estructura de red interna seleccionada, el constructor del inmueble debe garantizar los niveles de calidad de las señales en las tomas de usuario establecidas en el presente Reglamento.

Los parámetros y características técnicas de los materiales empleados en la red interna de telecomunicaciones deben cumplir como mínimo lo especificado en esta sección, pudiendo ser sustituidos por materiales con características técnicas superiores.

3.4.1 Previsión de la demanda

El dimensionamiento mínimo de la red interna de telecomunicaciones debe basarse en la previsión de la demanda de cables coaxiales por unidad privada (vivienda, local, oficina) o estancia común del

inmueble. Cada acometida de cable coaxial estará constituida por un cable coaxial. Se deben aplicar los siguientes criterios para establecer la demanda de líneas de acceso necesarias, las cuales determinan la cantidad de elementos de red requeridos para conformar las redes de distribución y de dispersión de manera que al punto de acceso al usuario del inmueble de cada usuario final le lleguen los cables necesarios con las señales procedentes del gabinete principal inferior:

- a) Para viviendas: Una línea de cable coaxial por cada vivienda.
- b) Para locales u oficinas: Una línea de cable coaxial por local u oficina cuando está definida la planta de locales u oficinas. En caso contrario, se deberá dejar un cable en la caja de distribución del piso por cada 100 m² del piso.
- c) Estancias comunes: Dos líneas de cable coaxial por estancia común del inmueble.

Los valores establecidos en este numeral son mínimos y de obligatorio cumplimiento.

La cantidad final de cables que deberá llegar al área privada del usuario final será determinada a criterio del constructor del inmueble, atendiendo como mínimo los criterios establecidos en el presente capítulo.

3.4.2 Dimensionamiento mínimo de la red de distribución

La red de distribución de los edificios de un solo cableado vertical se implementará con cables coaxiales para atender la demanda prevista en el numeral anterior²⁵, los cuales saldrán del gabinete principal inferior ubicado en el salón de equipos de telecomunicaciones, con destino a los gabinetes de los diferentes pisos del inmueble para distribuir las señales hacia los usuarios finales de cada piso. La red de distribución de cables coaxiales se puede implementar a través de 2 topologías:

- a) **Red de distribución en estrella.** En el panel de salida del gabinete principal inferior los cables serán terminados en un conector tipo F, mientras que en los PAU se conectarán a los distribuidores de cada usuario en los mismos. Los cables coaxiales de la red de distribución irán directamente desde el gabinete principal inferior hasta cada uno de los PAU de la edificación, pasando por los gabinetes de piso sin ser abiertos o sin requerir algún elemento de conexión. Estos múltiples cables coaxiales forman parte de la red interna de telecomunicaciones de la edificación y constituyen una red de distribución única, disponible para cualquier proveedor de servicios y de obligatoria utilización para ellos.
- b) **Red de distribución en árbol.** Esta red se realizará con un único cable coaxial por cada proveedor de servicios que atienda al inmueble, el cual saldrá del gabinete principal inferior y terminará en el último gabinete de piso. En cada gabinete de piso se insertará el derivador apropiado para alimentar los PAU de cada piso. En el panel de salida del gabinete principal inferior, el cable coaxial que constituye la red de distribución será terminado en un conector tipo F.

El dimensionamiento de la red de distribución deberá garantizar los niveles mínimos de señal en las tomas de conexión de usuario, establecidas para los servicios de televisión analógica y digital en el CAPÍTULO 2 del presente reglamento.

En inmuebles con varios cableados verticales la red de cada vertical deberá ser tratada como una red de distribución independiente, y se deberá diseñar de acuerdo con lo indicado en el párrafo anterior.

Cuando la red de distribución se implemente en árbol, su diseño y construcción será responsabilidad de cada proveedor de servicios.

3.4.3 Dimensionamiento mínimo de la red de dispersión

Los cables coaxiales de la red de dispersión deberán cubrir como mínimo la demanda prevista de los inmuebles de los usuarios finales. Cada cable de esta red se conectará al puerto correspondiente del derivador que actúa como punto de distribución, ubicado en el gabinete de piso, y terminará en el

²⁵A diferencia del caso de cables de múltiples pares de cobre o de fibras, en el caso de cables coaxiales no se incluye un factor multiplicador superior a la unidad para determinar la cantidad final de cables que se debe instalar debido a que cada cable coaxial es una unidad independiente, físicamente es más resistente a los esfuerzos mecánicos que los pares de cobre o las fibras ópticas, y se pueden instalar individualmente en cualquier momento en caso que se requiera un remplazo o adición.

punto de acceso al usuario de cada vivienda, local, oficina o estancia común del inmueble, conectándose al distribuidor encargado de repartir la señal en la red interna de cada usuario.

3.4.4 Dimensionamiento mínimo de la red interna de usuario

Para el caso de inmuebles de uso residencial se dispondrá como mínimo lo siguiente:

- Para Viviendas de Interés Social, incluidas las Viviendas de Interés Social Prioritaria se debe instalar una toma de usuario por cada 4 estancias o fracción, excluidos baños y depósitos.
- Para los demás tipos de viviendas se debe seguir las siguientes reglas:
 - Viviendas ubicadas en Estratos Socioeconómicos 1 y 2: una toma de usuario por cada 4 estancias o fracción, excluidos baños y depósitos.
 - Viviendas ubicadas en Estratos Socioeconómicos 3 y 4: una toma de usuario por cada 2 estancias o fracción, excluidos baños y depósitos, con un mínimo total de dos por vivienda.
 - Viviendas ubicadas en Estratos Socioeconómicos 5 y 6: una toma de usuario por cada estancia, excluidos baños y depósitos, con un mínimo total de dos por vivienda.

Para el caso de locales u oficinas, el número de tomas de usuario se debe fijar en el proyecto de red en función de su superficie o división interior, con un mínimo de una por local u oficina. Cuando no esté definida la distribución de la planta en locales u oficinas, se deberá prever al menos de un punto de acceso al usuario por cada 100 m² o fracción en la caja de distribución que dé servicio a dicho piso. En dicho punto se deberán alojar en su interior los elementos de distribución para conectar el número calculado de las tomas de usuario.

Para el caso de estancias comunes, se instalará como mínimo una toma de usuario en cada estancia común de uso general del inmueble, excluyendo aquellas donde la permanencia habitual de las personas no requiera de los servicios de telecomunicaciones, tales como parqueaderos, depósitos, etc.

3.4.5 Criterios aplicables a los conjuntos de unidades privadas individuales

En el caso de conjuntos de unidades privadas individuales, la red de alimentación debe llegar a través de la canalización hasta el punto de conexión del inmueble situado en el gabinete principal del salón de telecomunicaciones único, donde debe terminar en las regletas de entrada.

La red de distribución debe ser similar a la indicada para edificios, con la particularidad de que el recorrido vertical de los cables se transforma en horizontal.

En el caso de topología de distribución en árbol con derivadores, los puntos de distribución podrán ubicarse entre dos viviendas contiguas de manera alterna, de tal forma que desde cada punto de distribución se preste servicio a las dos viviendas adyacentes.

Cuando el número de puntos de acceso al usuario sea menor o igual a 10, se debe instalar un único punto de distribución en el gabinete principal del que partirán los cables coaxiales hacia cada vivienda.

3.4.6 Cables para las redes de distribución y dispersión y para la red interna de usuario

Los cables que deberán ser utilizados en la red interna de telecomunicaciones para el acceso mediante cables coaxiales a los servicios de telecomunicaciones deberán cumplir con las especificaciones técnicas que permitan satisfacer los objetivos de calidad especificados en las características funcionales y en las características técnicas de la red.

Los cables deben cumplir las normas IEC 61196-1 (*Coaxial Communication Cables - Part 1: Generic specification - General, definitions and requirements*), IEC 60966-2-5 (*Radio frequency and coaxial cable assemblies - Part 2-5: Detail specification for cable assemblies for radio and TV receivers - Frequency range 0 MHz to 1000 MHz, IEC 61169-2 connectors*).

Los cables a emplear desde el gabinete principal hasta la toma de conexión de usuario deberán ser del tipo RG-11 o RG-6 o de características mecánicas o eléctricas superiores según el caso particular de aplicación. Las características técnicas requeridas de los cables son las siguientes:

- Cable coaxial con conductor central de acero recubierto de cobre con aislante dieléctrico de polietileno celular físico.
- Impedancia característica media de 75 Ohmios.
- Pantalla formada por una cinta laminada de aluminio-poliéster-aluminio solapada y pegada sobre el dieléctrico.
- Malla formada por una trenza de alambres de aluminio, cuyo porcentaje de recubrimiento será superior al 75%.
- Atenuación máxima de 20 dB/100 m a una frecuencia de 800 MHz.
- Cubierta no propagadora de la llama para instalaciones interiores y de polietileno para instalaciones exteriores.
- Los cables para uso exterior en conjuntos de unidades privadas individuales deberán estar dotados con un compuesto antihumedad contra la corrosión, asegurando su estanqueidad longitudinal.

Los extremos de los cables estarán terminados en conectores tipo F para cable coaxial.

3.4.7 Elementos de conexión

Los elementos de conexión que emplea la red interna de telecomunicaciones de cables coaxiales del inmueble, que parte del gabinete principal donde se conecta con las redes de alimentación de los proveedores de servicios, se ubican en el gabinete principal, los gabinetes de piso, los puntos de acceso al usuario y la toma de conexión de usuario. Los diferentes elementos de conexión deberán disponer de conectores tipo F para cable coaxial conforme a la norma IEC 61169-24 (*Radio-frequency connectors - Part 24: Sectional specification - Radio frequency coaxial connectors with screw coupling, typically for use in 75 Ω cable networks (type F)*).

3.4.7.1 Regletas de conexión en el gabinete principal

El gabinete deberá alojar las regletas o paneles de conexión de los cables coaxiales de entrada de la red de alimentación y de los cables de salida de la red de distribución. El espacio interno del gabinete principal para cables coaxiales deberá permitir la instalación de los elementos de distribución necesarios y de los elementos amplificadores requeridos. Las regletas de entrada y de salida deberán ajustarse a la topología de la red de distribución del inmueble. Para las regletas de conexión en el gabinete principal, se deben seguir utilizar los siguientes requerimientos, dependiendo del tipo de topología utilizada en la red de distribución:

- a) **Red de distribución en estrella.** El panel de conexión o regleta de entrada estará constituido por los derivadores necesarios para alimentar la red de distribución del inmueble cuyas salidas dispondrán de conectores tipo F hembra dotados con la correspondiente carga anti-violable. El panel de conexión o regleta de salida estará constituido por los propios cables de la red de distribución de la edificación terminados con conectores tipo F macho.
- b) **Red de distribución en árbol.** El panel de conexión o regleta de entrada y el de salida dispondrán de tantos conectores tipo F hembra (entrada) o macho (salida) como árboles constituyan la red de distribución.

3.4.7.2 Elementos pasivos

Todos los elementos pasivos utilizados en la red de cables coaxiales tendrán una impedancia nominal de 75 ohmios, con unas pérdidas de retorno superiores a 10 dB en el margen de frecuencias de funcionamiento de los mismos que, al menos, estará comprendido entre 5 MHz y 950 MHz, y estarán diseñados de forma que permitan la transmisión de señales en ambos sentidos simultáneamente.

Todos los puertos de los elementos pasivos dispondrán de conectores tipo F y la base de los mismos dispondrá de un herraje para la fijación del dispositivo en pared. Su diseño será tal que asegure el apantallamiento electromagnético y, en el caso de los elementos pasivos de exterior, la estanquidad del dispositivo.

Todos los elementos pasivos de exterior permitirán el paso y corte de corriente incluso cuando la tapa esté abierta, la cual estará equipada con una junta de neopreno o de poliuretano y de una malla metálica, que aseguren tanto su estanqueidad como su apantallamiento electromagnético. Los elementos pasivos de interior no permitirán el paso de corriente.

Las especificaciones para elementos pasivos corresponden a las establecidas en la norma IEC 60728-4 (*Cable networks for television signals, sound and interactive services – Part 4: Passive wideband equipment for coaxial cable networks*).

3.4.7.3 Cargas tipo F antiviolables.

Cilindro formado por una pieza única de material de alta resistencia a la corrosión. El puerto de entrada F tendrá una espiga para la instalación en el puerto F hembra del derivador.

3.4.7.4 Cargas de terminación.

La carga de terminación coaxial a instalar en todos los puertos de los derivadores o distribuidores (incluidos los de terminación de línea) que no lleven conectado un cable de acometida será una carga de 75 ohmios de tipo F.

3.4.7.5 Conectores.

En toda la red de cables coaxiales se utilizarán conectores de tipo F universal de compresión. Para su armado deberán utilizarse herramientas profesionales.

3.4.7.6 Punto de acceso al usuario

El punto de acceso al usuario estará formado por un distribuidor inductivo de dos salidas simétrico, en cuya entrada se deberá terminar el cable coaxial de la red de dispersión con sus respectivos conectores, para su posterior conexión a las correspondientes ramas de la red interna de usuario. Los extremos de las diferentes ramas de la red interna de usuario de cables coaxiales se conectarán al divisor simétrico, identificando las tomas de conexión de usuario a las que prestan servicio.

3.4.7.7 Toma de conexión de usuario

Cada una de las salidas de las tomas de conexión de usuario al interior del inmueble del usuario final deberá disponer de uno o varios conectores tipo F hembra con impedancia de 75Ω.

3.4.8 Requisitos técnicos de la red interna de telecomunicaciones de cables coaxiales

Se deberá verificar la continuidad y atenuación de los cables coaxiales de las redes de distribución y de dispersión de la edificación, y de la red interna de usuario de unidades privadas del inmueble, así como la identificación de las diferentes ramas, a efectos de asegurar la recepción de señal en el punto de acceso al usuario y en las tomas de conexión de usuario.

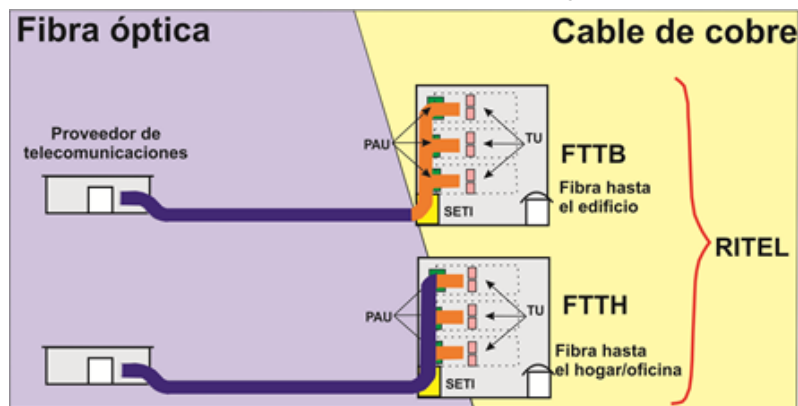
De manera general, la red interna de telecomunicaciones de cables coaxiales para distribución de señales de televisión²⁶ deberá cumplir los requisitos especificados en la familia de normas IEC 60728 (*Cable networks for television signals, sound signals and interactive services*), en las normas IEC 61196-1 (*Coaxial Communication Cables - Part 1: Generic specification - General, definitions and requirements*), IEC 60966-2-5 (*Radio frequency and coaxial cable assemblies - Part 2-5: Detail specification for cable assemblies for radio and TV receivers - Frequency range 0 MHz to 1000 MHz, IEC 61169-2 connectors*) e ISO/IEC 14763-2:2012 (*Information technology - Implementation and operation of customer premises cabling - Part 2: Planning and installation*).

ARTÍCULO 3.5. RED INTERNA DE TELECOMUNICACIONES DE FIBRA ÓPTICA

Esta sección está orientada al dimensionamiento de la red interna de telecomunicaciones basada en cables de fibra óptica. Las opciones de cableado de edificaciones con fibra óptica previstas en este artículo son las denominadas "fibra hasta el edificio -FTTB-" y "fibra hasta el hogar/oficina -FTTH", como se ilustra en la siguiente gráfica.

²⁶Incluye las señales para el acceso a los servicios de televisión, radiodifusión sonora por cable coaxial, telefonía y acceso a Internet, las cuales son adaptadas para ser transmitidas en el cable coaxial en las bandas de frecuencia correspondientes de televisión.

Gráfico 2. Esquemas FTTH y FTTB



El dimensionamiento mínimo de red interna de telecomunicaciones dependerá de los criterios de demanda de líneas de acceso por parte de los usuarios finales, como también de criterios de diseño empleados en prácticas de ingeniería, los cuales se establecen en este apartado.

Los parámetros y características técnicas de los materiales empleados en la red interna de telecomunicaciones deben cumplir como mínimo lo especificado en esta sección, pudiendo ser sustituidos por materiales con características técnicas superiores.

3.5.1 Previsión de la demanda

El dimensionamiento mínimo de la red interna de telecomunicaciones de cables de fibra óptica debe basarse en la previsión de la demanda de líneas de fibra óptica por unidad privada (vivienda, local, oficina) o estancia común del inmueble, la cual se debe determinar con base en los criterios establecidos en el presente artículo. Cada línea estará constituida por un par de fibras ópticas, debiéndose aplicar los siguientes criterios para establecer la demanda de líneas de acceso necesarias, las cuales determinan la cantidad de elementos de red requeridos para conformar las redes de distribución y de dispersión, de manera que al punto de acceso al usuario del inmueble de cada usuario final le lleguen los cables necesarios con las señales procedentes del gabinete principal:

- Viviendas: Una línea óptica para cada vivienda.
- Locales u oficinas en inmuebles de viviendas: Una línea óptica por local u oficina cuando está definida la planta de locales u oficinas. En caso contrario se deberá dejar una línea óptica en la caja de distribución del piso por cada 33 m² de área útiles del piso.
- Locales comerciales u oficinas en edificaciones destinadas fundamentalmente a este fin: Cuando no esté definida la distribución y ocupación o actividad de la superficie, se debe utilizar como base de diseño la consideración de una línea óptica por cada 33 m² o fracción de la estancia correspondiente.
- Estancias comunes: Dos líneas ópticas por estancia común del inmueble.

Los valores establecidos en este numeral son mínimos y de obligatorio cumplimiento.

La cantidad final de líneas ópticas que llegarán a la unidad privada del usuario final deberá ser determinada a criterio del constructor del inmueble, atendiendo como mínimo los criterios establecidos en el presente artículo.

3.5.2 Dimensionamiento mínimo de la red de distribución

La red de distribución se deberá dimensionar a partir de la demanda de acometidas ópticas estimada tanto para cada unidad privada (vivienda, local, oficina) y estancia común del inmueble, determinada según los criterios del numeral anterior.

La red de distribución para inmuebles con un solo cableado vertical se dimensionará con base en los siguientes criterios:

- a) La cifra de la demanda prevista se multiplicará por el factor 1.4²⁷, lo que asegura ocupación máxima de la red del 70% y una reserva suficiente para prever posibles daños en alguna fibra o alguna desviación por exceso en la demanda.
- b) Obtenido de esta forma el número nominal de pares de fibras, se utilizará el cable normalizado de múltiples fibras de capacidad igual o superior a dicho valor, o combinaciones de varios cables. Las fibras sobrantes se deberán distribuir en proporción a la cantidad de líneas ópticas previstas por piso y deberán quedar disponibles en los gabinetes de piso para su uso futuro. Cuando la demanda del inmueble sea inferior a 15 pares de fibra, la red de distribución y la red de dispersión se podrán implementar con cables de dos fibras ópticas directamente desde el gabinete principal, del cual saldrán dichos cables directamente hacia los puntos de acceso al usuario, pasando por los gabinetes de piso sin requerir abrirlos.

En inmuebles con varios cableados verticales, la red de cada vertical deberá ser tratada como una red de distribución independiente, y se deberá diseñar de acuerdo con lo indicado en los párrafos anteriores.

3.5.3 Dimensionamiento mínimo de la red de dispersión

Se instalarán los cables de fibra óptica que sean necesarios para atender la demanda prevista en cada unidad privada del inmueble, y terminarán en el punto de acceso al usuario de cada vivienda en la caja terminal de fibra óptica.

Los cables de fibra óptica de la red de dispersión se conectarán en un extremo a las correspondientes regletas del punto de distribución ubicado en el gabinete de piso y, en el otro extremo, terminarán en el conector correspondiente en el punto de acceso de usuario.

Cuando la red interna emplee cables de dos fibras ópticas, la red de dispersión corresponde a una prolongación de la red de distribución, cuyas fibras se conectan en un extremo a las regletas de salida del gabinete principal y en el otro a los conectores correspondientes en el punto de acceso al usuario de cada unidad privada o estancia común del inmueble, pasando por los gabinetes de piso sin necesidad de que sean abiertos en este punto.

3.5.4 Dimensionamiento mínimo de la red de interna de usuario

La red interna de usuario para redes internas de telecomunicaciones de fibra óptica es la misma red interna de usuario para redes internas de telecomunicaciones de pares de cobre. En consecuencia los criterios para su dimensionamiento corresponderán a los establecidos en el numeral 3.3.4 del presente capítulo.

3.5.5 Criterios aplicables a los conjuntos de unidades privadas individuales

En el caso de conjuntos de unidades privadas individuales, la red de alimentación debe llegar a través de la canalización hasta el punto de conexión del inmueble situado en el gabinete principal del salón de telecomunicaciones único, donde debe terminar en las regletas de entrada.

La red de distribución deberá ser similar a la indicada para inmuebles con cableados verticales, con la particularidad de que el recorrido vertical de los cables se transforma en horizontal.

Los puntos de distribución podrán ubicarse de manera alternada entre dos unidades privadas contiguas, de tal forma que desde cada punto de distribución se preste servicio a las dos unidades privadas adyacentes.

Cuando el número de puntos de acceso al usuario a los que atiende la red de distribución sea menor o igual a 15, la red de distribución y la red de dispersión se podrán implementar con cables de acometida de dos fibras ópticas directamente desde el gabinete principal, desde donde saldrán los

²⁷ Para el dimensionamiento de infraestructuras, es una práctica común en ingeniería incluir una capacidad adicional contingente a la requerida con el fin de prever necesidades originadas en exceso de la demanda y resolver eventuales fallas en los elementos de la infraestructura cuando no es técnica ni económicamente viable reparar el elemento en falla, como puede ser el caso de falla de un par de cobre o de un par de fibras en un cable de múltiples pares. La capacidad adicional se estima mediante un factor multiplicador de la demanda prevista. Para el caso en cuestión se aplica lo previsto en el numeral 4.3 de la norma NTC 5797.

cables de la red de distribución hasta el punto de acceso al usuario de cada unidad privada o estancia común del inmueble.

3.5.6 Cables de fibra óptica para la red de distribución y la red de dispersión

De manera general, los cables de fibra óptica deben cumplir los requisitos establecidos en la norma ISO/IEC 11801:2002 + A1:2008 + A2: 2010(E) (*Information technology - Generic cabling for customer premises*). Esta norma especifica, entre otros, los requerimientos de desempeño de los cables entre interfaces de comunicaciones ópticas y sus conectores. Adicionalmente, los cables de fibra óptica deben cumplir con los requisitos mecánicos y ambientales establecidos en las normas IEC 60794-2 (*Optical fibre cables - Part 2: Indoor cables - Sectional specification*) e IEC 60794-3 (*Optical fibre cables - Part 2: Outdoor cables*).

Las fibras ópticas deberán ser del tipo monomodo con baja sensibilidad a curvaturas conforme a la Recomendación UIT-T G.657A "*Características de las fibras y cables ópticos monomodo insensibles a la pérdida por flexión para la red de acceso*", y deberán ser compatibles con las fibras del tipo G.652.D definidas en la Recomendación UIT-T G.652 (06/2005) "*Características de las fibras ópticas y los cables monomodo*". Adicionalmente, las fibras ópticas deberán cumplir la especificación IEC 60793-2-50:2012 (*Optical fibres - Part 2-50: Product specifications - Sectional specification for class B single mode fibres*).

A continuación se describen otras características mínimas y parámetros técnicos que deben cumplir los cables de fibra óptica.

- a) **Cables de múltiples fibras.** Los cables de múltiples fibras ópticas para distribución vertical deberán ser preferiblemente de hasta 48 fibras¹⁷. Cada fibra o haz de fibras debe ser de fácil identificación mediante protección individual y el uso de código de colores conforme a la norma NTC 3613 (Electrotecnia - Cable de fibra óptica para distribución en edificios) y NTC 4353 (Telecomunicaciones. Cableado estructurado. Cableado para telecomunicaciones en edificios comerciales).

Los cables deberán ser completamente dieléctricos, no deberán poseer ningún elemento metálico y el material de su cubierta debe ser termoplástico, libre de halógenos, retardante a las llamas y de baja emisión de humo, debiendo para el efecto cumplir con la norma ISO/IEC 11801:2002 + A1:2008 + A2: 2010(E) (Information technology - Generic cabling for customer premises) y con los requisitos y métodos de ensayo para confirmar dichas propiedades según las normas IEC 60332-1-2 (Tests on electric and optical fibre cables under fire conditions), IEC 61034-2 (Measurement of smoke density of cables burning under defined conditions) e IEC 60754-1 y 60754-2 (Test on gases evolved during combustion of materials from cables). Las fibras ópticas estarán distribuidas en micromódulos con 1, 2, 4, 6 u 8 fibras. Los micromódulos deberán ser de material termoplástico elastómero de poliéster o similar impregnados con compuesto bloqueante del agua, de fácil pelado sin usar herramientas especiales.

Las características de las fibras ópticas de los cables de múltiples fibras para distribución horizontal, en caso de conjuntos de unidades privadas individuales, deberán ser iguales a las indicadas para el cable de distribución vertical con el requisito adicional de que el cable deberá contar con los elementos necesarios para evitar la penetración de agua en el mismo.

- b) **Cables de dos fibras.** Los cables de dos fibras para instalación interior y exterior deberán tener un par de fibras ópticas y para su identificación se aplicará el código de colores de la norma NTC 3613 (*Electrotecnia. Cable de fibra óptica para distribución en edificios*).

3.5.7 Elementos de conexión

Los elementos de conexión que emplea la red interna de telecomunicaciones de fibra óptica del inmueble se ubican en el gabinete principal, en los gabinetes de piso y en los puntos de acceso al usuario.

3.5.7.1 Módulos de conexión en el gabinete principal

¹⁷ Podrán utilizarse cables de más de 48 fibras ópticas si está justificado en la memoria de diseño de la red interna de telecomunicaciones de la edificación.

En el gabinete principal del inmueble se ubican los módulos de entrada, donde terminan las redes de alimentación óptica de los proveedores de servicios, y los módulos de salida, desde donde parte la red interna de fibra óptica del inmueble.

Los cables de fibra óptica de las redes de alimentación deberán terminar en conectores ópticos de tipo SC/APC dúplex u otro que cumpla la norma ISO/IEC 11801:2002 + A1:2008 + A2: 2010(E) (*Information technology - Generic cabling for customer premises*), con su correspondiente adaptador, agrupados en un distribuidor de conectores de entrada que funcionará como panel de conexión o regleta de entrada.

El módulo básico para terminar la red de fibra óptica del inmueble deberá permitir la terminación de 8, 16, 32 ó 48 conectores en regletas donde se instalarán las fibras ópticas de la red de distribución, terminadas en conectores SC/APC dúplex u otro que cumpla la norma ISO/IEC 11801:2002 + A1:2008 + A2: 2010(E) (*Information technology - Generic cabling for customer premises*). Se deberá instalar el número necesario de módulos para atender la totalidad de la red de distribución de la edificación. El gabinete principal deberá permitir una cantidad de conectores de entrada (para todos los proveedores de servicios) igual a dos veces la cantidad de conectores de salida.

Los módulos de la red de distribución de fibra óptica del inmueble deberán disponer de los medios necesarios para su instalación en pared y para el acoplamiento o sujeción mecánica de los diferentes módulos entre sí.

Los módulos de terminación de red óptica deberán pasar las pruebas de frío, calor seco, ciclos de temperatura, humedad y niebla salina, de acuerdo a las normas IEC 60068-2-1:2007, IEC 60068-2-2:2007, IEC 60068-2-11:1981, IEC 60068-2-30:2005 (*Environmental testing -Part 2-1. Tests - Test A: Cold; -Part 2-2. Tests - Test B: Dry heat; Part 2. Tests -Test Ka: Salt and mist; Part 2-30: Tests -Test Db: Damp heat, cyclic*).

Los elementos de conexión y las componentes pasivas deberán cumplir las pruebas especificadas en la familia de normas IEC 61300-1 (*Fibre optic interconnecting devices and passive components - Basic test and measurement procedures - Part 1: General and guidance*).

Las cajas de material plástico deberán cumplir la prueba de autoextinguibilidad y aprobar las pruebas de resistencia frente a líquidos y polvo de acuerdo con las normas IEC 60529:2001 (*Degrees of protection provided by enclosures (IP Code)*), donde el grado de protección exigido será IP 55.

3.5.7.2 Caja de dispersión de cables de fibra óptica

La caja de dispersión de fibras ópticas estará situada en los gabinetes de piso y se constituye en el punto de distribución óptico. Las cajas de dispersión podrán ser de interior (para 4 u 8 fibras ópticas) o de exterior (para 4 fibras ópticas), para el caso de conjuntos de unidades privadas individuales.

Cuando las fibras ópticas de la red de distribución sean distintas de los cables de fibra óptica de la red de dispersión, el punto de distribución estará formado por una o varias cajas de dispersión en las que terminarán ambos tipos de fibras. En cada caja de dispersión se almacenarán los empalmes entre las fibras ópticas de distribución y las fibras de la red de dispersión. En dichas cajas se almacenarán bucles de fibra óptica con la holgura suficiente para poder reconfigurar las conexiones entre las fibras ópticas de la red de distribución y las de la red de dispersión.

Cuando las fibras ópticas de los cables de la red de dispersión sean las mismas fibras ópticas de los cables de la red de distribución, dichas fibras estarán de paso en las cajas de distribución. El punto de distribución estará formado por una o varias cajas de dispersión en las que se dejarán almacenados los bucles de las fibras ópticas de reserva, con la longitud suficiente para poder llegar hasta el punto de acceso al usuario más alejado del correspondiente piso. Los extremos de las fibras ópticas de la red de dispersión se identificarán mediante etiquetas que indicarán los puntos de acceso al usuario a los que dan servicio.

Todos los elementos de la caja de dispersión deberán diseñarse de manera que se garantice un radio de curvatura mínimo de 15 milímetros en el recorrido de la fibra óptica dentro de la caja. Las cajas deberán aprobar las mismas pruebas especificadas en el numeral anterior para los módulos de conexión.

El diseño, dimensionamiento, suministro e instalación de los puntos de distribución será responsabilidad del constructor del inmueble.

3.5.7.3 Punto de acceso al usuario

El punto de acceso al usuario de la red interna de fibra óptica estará formado por una caja de terminación de las fibras ópticas de la red de dispersión, con los respectivos conectores tipo SC/APC dúplex u otro que cumpla la norma ISO/IEC 11801:2002 + A1:2008 + A2: 2010(E) (*Information technology - Generic cabling for customer premises*) y el correspondiente adaptador, y por la unidad de terminación de red óptica que se conectará por una parte a la caja de terminación y, por otra, a la red interna de usuario. Esta unidad de terminación óptica, que tiene funciones de conversión óptico-eléctrica y cuyo suministro, instalación y mantenimiento es responsabilidad de los proveedores de servicios, deberá proveer al usuario final los puntos de acceso a los diferentes servicios, con sus facilidades simultáneas como "medio de corte" y "punto de prueba".

Las cajas de terminación de fibras ópticas deberán aprobar las mismas pruebas especificadas en el numeral 3.5.7.1 del presente reglamento para los módulos de conexión. Todos los elementos de la caja estarán diseñados de forma tal que garantice un radio de curvatura mínimo de 20 milímetros en el recorrido de la fibra óptica dentro de la caja.

3.5.7.4 Conectores para cables de fibra óptica

Los conectores para cables de fibra óptica serán de tipo SC/APC dúplex u otro que cumpla la norma ISO/IEC 11801:2002 + A1:2008 + A2: 2010(E) (*Information technology - Generic cabling for customer premises*) con su correspondiente adaptador especificados en la norma mencionada, para ser instalados en los paneles de conexión del gabinete principal y en la caja de terminación de fibra óptica del punto de acceso al usuario. Para su armado deberán utilizarse herramientas profesionales. Los conectores deberán cumplir con las especificaciones dadas en la norma referida, así como también con lo establecido en la norma IEC 60874-1 (*Fibre optic interconnecting devices and passive components - Connectors for optical fibres and cables. Part 1: Generic specification*). Adicionalmente, deberán cumplir las características ópticas especificadas en la familia de normas IEC 61300-1 (*Fibre optic interconnecting devices and passive components - Basic test and measurement procedures - Part 1: General and guidance*).

3.5.8 Requisitos técnicos de la red interna de fibra óptica

Se deberá verificar la continuidad de las fibras ópticas de las redes de distribución y dispersión y su correspondencia con las etiquetas de las regletas, así como sus características de transmisión, cuyo desempeño deberá estar conforme con la norma ISO/IEC 11801:2002 + A1:2008 + A2: 2010(E) (*Information technology - Generic cabling for customer premises*). Para el efecto, se deberán emplear los procedimientos de prueba especificados en la norma ISO/IEC 14763-3:2011 (*Information technology - Implementation and operation of customer premises cabling - Part 3: Testing of optical fibre cabling*) que deben ser usados para asegurar que el cableado de fibra óptica, diseñado de acuerdo a la norma ISO/IEC 11801:2002 + A1:2008 + A2: 2010(E) (*Information technology - Generic cabling for customer premises*), e instalado de acuerdo a la norma ISO/IEC 14763-2:2012 (*Information technology - Implementation and operation of customer premises cabling - Part 2: Planning and installation*), es capaz de entregar el nivel de desempeño especificado en la norma ISO/IEC 11801:2002 + A1:2008 + A2: 2010(E) (*Information technology - Generic cabling for customer premises*).

3.5.9 Seguridad de las redes de distribución y dispersión de cables de fibra óptica

Con el fin de evitar lesiones personales, los adaptadores de montaje de los conectores ópticos de la caja de terminación óptica dispondrán en la cara situada en el exterior de la misma de una tapa abatible, de tal forma que permita el cierre y protección del adaptador cuando no esté alojado ningún conector óptico en dicha cara.

Igualmente, para evitar el peligro de lesiones personales por la manipulación de los cables de fibra óptica por parte de personal no calificado, las puertas o tapas de los gabinetes de interconexión de las cajas de dispersión y de las cajas terminales ópticas, exhibirán de forma perfectamente visible en su exterior las correspondientes marcas y leyendas de acuerdo con la norma IEC 60825-1:2007 (*Safety of laser products - Part 1: Equipment classification and requirements*).

ARTÍCULO 3.6. ADMINISTRACIÓN DE LA RED INTERNA DE TELECOMUNICACIONES.

La administración del cableado genérico debe cumplir con la norma ISO/IEC 14763-2:2012 (*Information technology - Implementation and operation of customer premises cabling - Part 2: Planning and installation*).

ARTÍCULO 3.7. SEGURIDAD ELÉCTRICA

La red interna de telecomunicaciones deberá estar diseñada e implementada, cumpliendo los aspectos relativos a la seguridad eléctrica de manera que se satisfaga lo establecido en:

- El Reglamento Técnico de Instalaciones Eléctricas (RETIE), establecido mediante la Resolución 18 1294 de 2008 expedida por el Ministerio de Minas y Energía, y las demás normas que lo deroguen, sustituyan o modifiquen.
- Norma Técnica Colombiana NTC 2050 Código eléctrico colombiano.
- La Norma Técnica Colombiana NTC-IEC 61000-1-1, relativa a la compatibilidad electromagnética (CEM).
- La Norma Técnica Colombia NTC 5797, capítulo 8, relativo a interconexión equipotencial y apantallamiento, protecciones contra descargas atmosféricas y requisitos de la red de telefonía de usuario.

3.7.1 Disposición relativa de cableados

Con el fin de reducir posibles diferencias de potencial entre sus recubrimientos metálicos, las entradas al edificio de los cables de alimentación de las redes de acceso alámbrico de telecomunicaciones y los de alimentación de energía eléctrica se deberán realizar a través de accesos independientes y próximos entre sí, y próximos también a la entrada del cable o cables de unión a la puesta a tierra del edificio. El constructor del inmueble diseñará y construirá accesos al edificio de tal forma que esta independencia se garantice.

3.7.2 Interconexión equipotencial y apantallamiento

Cuando se instalen los distintos equipos (gabinetes, bastidores y demás estructuras metálicas accesibles), se deberá crear una red mallada equipotencial que conecte las partes metálicas accesibles de todos ellos entre sí y al anillo de tierra del inmueble.

Todos los cables con portadores metálicos de telecomunicaciones procedentes del exterior del edificio deberán ser apantallados; el extremo de su pantalla debe ser conectado a tierra en un punto tan próximo como sea posible de su entrada al salón de equipos de telecomunicaciones que aloja el punto de acceso al inmueble. Todos los cables y elementos apantallados deben cumplir con la norma ISO/IEC 11801:2002 + A1:2008 + A2: 2010(E) (*Information technology - Generic cabling for customer premises*).

Las puestas a tierra y sus barrajes de conexiones o soldaduras se deben conformar cumpliendo la norma NTC 2050 (*Código eléctrico colombiano*) o la norma IEC 60364-1 (*Low-voltage electrical installations - Part 1: Fundamental principles, assessment of general characteristics, definitions*). Todas las pantallas de los cables deben ser conectadas o soldadas a los racks o bastidores de los equipos, los cuales a su vez deben ser soldados a la puesta a tierra del inmueble, conforme a la norma ISO/IEC 11801:2002 + A1:2008 + A2: 2010(E) (*Information technology - Generic cabling for customer premises*). El sistema de tierra del inmueble no debe exceder una diferencia de potencial límite de un (1) voltio RMS entre cualquier par de tierra de la red.

3.7.3 Descargas atmosféricas

Los cables de telecomunicaciones procedentes del exterior deben disponer de dispositivos protectores contra sobretensiones transitorias (DPS) de que trata el numeral 17.6 del Artículo 17 del RETIE y conectarlos al terminal o al anillo de tierra que debe tener toda edificación, con las especificaciones definidas en el Artículo 15 del citado Reglamento para instalaciones eléctricas y la NTC 4552-1 "*Protección contra descargas eléctricas atmosféricas (rayos). Parte 1: Principios generales*". El diseño, suministro, instalación y mantenimiento de estos dispositivos será responsabilidad de los proveedores de servicios.

ARTÍCULO 3.8. COMPATIBILIDAD ELECTROMAGNÉTICA

La red interna de telecomunicaciones deberá estar diseñada e implementada, cumpliendo los aspectos relativos a compatibilidad electromagnética, de manera que se satisfaga lo establecido en:

- Norma NTC-IEC 61000-1-1 (*Compatibilidad Electromagnética (CEM) - Parte 1. Generalidades. Sección 1. Aplicación e interpretación de definiciones y términos fundamentales*).
- Norma NTC 5797, capítulo 8, en la parte relativa a compatibilidad electromagnética asociada a accesos y cableados.
- Recomendación UIT-T K.52 adoptada por Colombia mediante Decreto 195 de 2005, respecto de los límites de exposición de las personas a campos electromagnéticos que deben cumplir los proveedores de servicios.

CAPÍTULO 4. ESPECIFICACIONES TÉCNICAS MÍNIMAS DE LAS EDIFICACIONES EN MATERIA DE TELECOMUNICACIONES

ARTÍCULO 4.1. OBJETO

El presente capítulo contiene las especificaciones técnicas mínimas que deberá cumplir la infraestructura que soporta las redes internas de telecomunicaciones de los inmuebles sujetos al régimen de propiedad horizontal a los que aplica el presente reglamento.

La infraestructura que soporta la red interna de telecomunicaciones del inmueble está compuesta por las cámaras, canalizaciones, salones de equipos de telecomunicaciones, ductos, bandejas, gabinetes principales, gabinetes de piso, cajas de paso, cajas terminales y demás elementos y obras civiles necesarias para alojar la red interna de telecomunicaciones del inmueble y las redes de alimentación y captación.

ARTÍCULO 4.2. ALCANCE

Este capítulo está orientado a la especificación de la infraestructura soporte para la instalación e implementación de la red interna de telecomunicaciones y el acceso a los servicios prestados por los proveedores de servicios, operadores de televisión radiodifundida y proveedores de radiodifusión sonora.

Es preciso señalar que la red interna de telecomunicaciones debe ser independiente de las redes empleadas para servicios internos de comunicaciones del inmueble.

En todo caso, las presentes especificaciones técnicas serán de aplicación con carácter general a establecer las especificaciones técnicas de telecomunicaciones que regule la infraestructura que soporta la red interna en el interior de los inmuebles, para garantizar la capacidad que permita el acceso a los servicios de telecomunicaciones, a los servicios de radiodifusión sonora y de televisión, y el paso de las redes de los distintos proveedores de servicios.

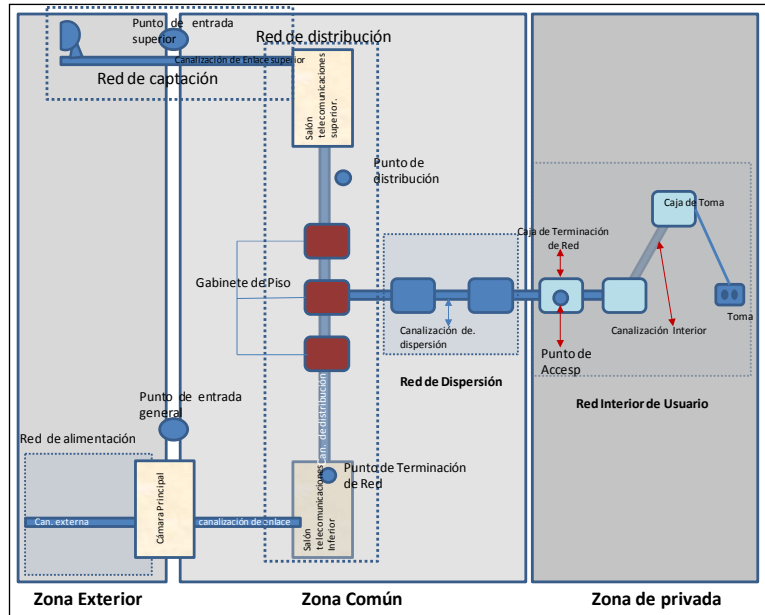
ARTÍCULO 4.3. INFRAESTRUCTURA QUE SOPORTA LA RED INTERNA DE TELECOMUNICACIONES

La organización del cableado facilita que cada usuario del inmueble tenga acceso a los diferentes servicios de telecomunicaciones, de televisión y de radiodifusión sonora a través de diversos medios de transmisión (par de cobre, fibra óptica, cable coaxial, entre otros) que componen la red interna de telecomunicaciones del inmueble. Los cables se instalan sobre vías, que incluyen una variedad de sistemas de manejo de cables tales como ductos, tubos, bandejas, canaletas y escalerillas, entre otros. Adicionalmente, los inmuebles deben disponer de espacios físicos donde se instalan los equipos y se realizan las conexiones necesarias. Estos espacios del inmueble se interconectan por medio de las vías referidas (canalizaciones, ductos y bandejas).

La infraestructura de la red interna de telecomunicaciones, soporta la red de alimentación, la red de captación, la red de distribución, la red de dispersión y la red interna de usuario, cuya estructura se muestra en el Gráfico 3. Este esquema de infraestructura debe ser tenido en cuenta en el momento de realizar el diseño del cableado, con el fin de que éste se realice de acuerdo a los requerimientos del inmueble en cuanto a cantidad de usuarios, distribución de la infraestructura y ubicación de espacios disponibles.

En lo relacionado con la infraestructura que soporta la red interna de telecomunicaciones, se debe cumplir la norma ISO/IEC 14763-2:2012 (*Information technology - Implementation and operation of customer premises cabling – Part 2: Planning and installation*), la cual especifica de manera general la estructura y requerimientos de vías y espacios en o entre edificios para el intercambio de información y sistemas de manejo de cable de telecomunicaciones implementados de conformidad con las normas ISO/IEC 11801:2002 + A1:2008 + A2: 2010(E) (*Information technology - generic cabling for customer premises*) y la norma ISO/IEC 15018:2004 (*Information technology - generic cabling for homes*).

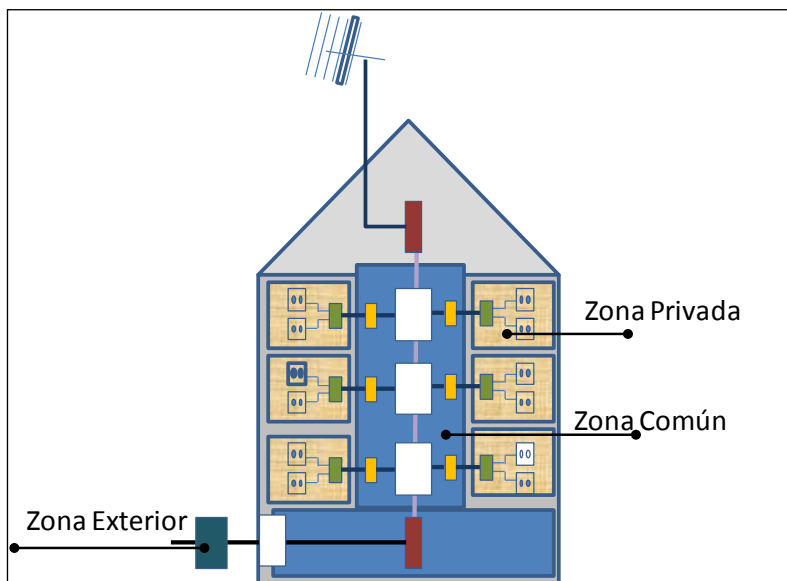
Gráfico 3. Estructura de la infraestructura que soporta la red interna de telecomunicaciones del inmueble.



El constructor debe diseñar y construir la infraestructura física necesaria para soportar la red interna de telecomunicaciones del inmueble conforme a los criterios de diseño y de dimensionamiento y las especificaciones técnicas establecidos en el presente capítulo.

La infraestructura que soporta la red interna de telecomunicaciones se estructura en las siguientes zonas: zona exterior, zona común y zona privada, como se muestra en el Gráfico 4. En la zona exterior se encuentra la red de alimentación y la red de captación de propiedad del proveedor de servicios. También se encuentra la red de captación (sistema de antena comunal) de los servicios de radiodifusión sonora y de televisión terrestre, instalada por el constructor del inmueble. En esta área los proveedores de servicios conectan sus redes de alimentación y captación al punto de acceso del inmueble ubicado en el interior del gabinete principal superior de la misma para el caso de la red de captación, y del gabinete principal inferior para el caso de la red de alimentación alámbrica. En la zona común se encuentra la red de distribución y la red de dispersión, mientras que en la zona privada se encuentra la red interna de usuario.

Gráfico 4. División por zonas de infraestructura

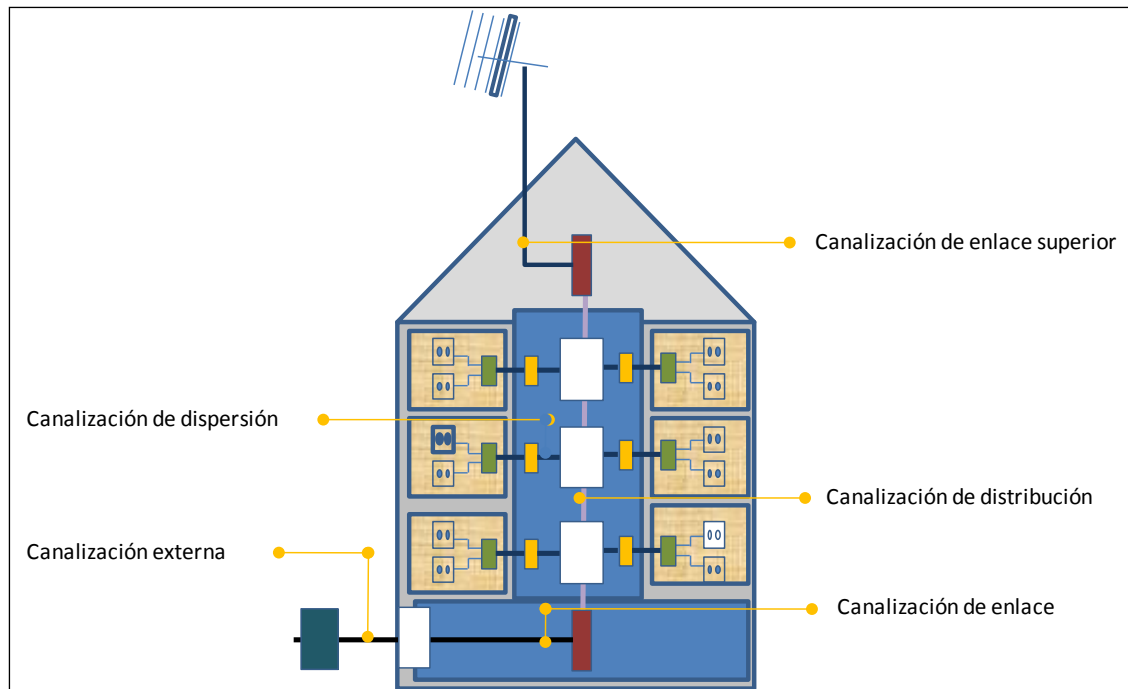


Fuente: Elaboración propia a partir de Félix, Emilio. Infraestructuras comunes de telecomunicación en viviendas y edificios, McGraw-Hill, 2010.

ARTÍCULO 4.4. COMPONENTES DE LA INFRAESTRUCTURA QUE SOPORTA LA RED INTERNA DE TELECOMUNICACIONES

Los diferentes tipos de redes internas de telecomunicaciones comparten canalizaciones y espacios físicos que constituyen la infraestructura que las soportan, la cual se ilustra de manera general en el Gráfico 5.

Gráfico 5. Estructura de la red de canalización



Fuente: Elaboración propia a partir de Félix, Emilio. Infraestructuras comunes de telecomunicación en viviendas y edificios, McGraw-Hill, 2010.

La infraestructura que soporta la red interna de telecomunicaciones del inmueble está compuesta por los siguientes elementos:

- Cámara principal o cámara de entrada
- Canalización externa
- Canalización de enlace
- Canalización de distribución
- Canalización de dispersión
- Salones de equipos de telecomunicaciones
- Elementos de conexión: gabinetes principales, gabinetes de piso, cajas de paso, cajas de terminación de red y cajas de toma.

Las siguientes secciones describen cada uno de los componentes de la infraestructura que soporta la red interna, los criterios de dimensionamiento y las respectivas especificaciones técnicas.

4.4.1 Cámara de entrada

Dependiendo de la cantidad de usuarios del inmueble se define el tamaño mínimo de la cámara de entrada o cámara principal. El tamaño debe ser dimensionado de acuerdo con la cantidad de ductos de canalización externa y los ductos de la canalización de enlace que confluyen en dicha cámara. Su diseño y construcción corresponde al constructor del inmueble.

En la cámara de entrada no está permitida la instalación de equipos, empalmes, reservas de cable o cualquier otro elemento que disminuya el espacio disponible para el paso de cables de las redes de alimentación de los diferentes proveedores de servicios.

Como parámetros, se ilustran en la Tabla 5 los criterios de dimensionamiento aplicables.

Tabla 5. Dimensiones de la cámara de entrada.

Tamaño de la cámara de entrada			
Número de usuarios	Largo(mm)	Ancho(mm)	Profundo(mm)
Hasta 20	400	400	600
Entre 21 y 100	600	600	800
Más de 100	800	700	820

4.4.2 Canalización externa

La canalización externa está constituida por ductos de mínimo 2 pulgadas de diámetro nominal.

El dimensionamiento de la canalización externa se realiza en función de la cantidad de usuarios, de la distribución de los ductos para los medios de transmisión disponibles para el acceso a los diferentes servicios y de la reserva de ductos que se determine. La Tabla 6 ilustra los criterios de dimensionamiento de la canalización externa a ser tenidos en cuenta.

Tabla 6. Dimensionamiento de la canalización externa

Número de ductos en función de la cantidad de PAU		
Número de PAU	Número de ductos	Utilización de los ductos
Hasta 4	4	Un (1) ducto para cable coaxial Un (1) ducto para cable de pares Un (1) ducto para fibra óptica Un (1) ducto de reserva
Entre 5 y 20	5	Un (1) ducto para cable coaxial Un (1) ducto para cable de pares Un (1) ducto para fibra óptica Dos (2) ductos de reserva
Superior a 20	6	Un (1) ducto para cable coaxial Dos (2) ductos para cable de pares (*) Un (1) ducto para fibra óptica Dos (2) ductos de reserva

(*) El diseñador puede optar por incluir una menor cantidad de ductos, garantizando en todo caso que el área de la sección transversal del ducto que se va a utilizar represente como mínimo la suma de las áreas de sección transversal de los ductos requeridos en la presente tabla.

El constructor del inmueble marcará cada uno de los ductos para señalar la utilización a la que están destinados.

4.4.3 Canalización de enlace

Existe la canalización de enlace superior y la canalización de enlace inferior, dependiendo de las condiciones de ubicación de las redes.

El constructor del inmueble tendrá a su cargo la construcción de la canalización de enlace, debiendo marcar cada uno de los ductos para señalar la utilización a la que están destinados.

4.4.3.1 Canalización de enlace inferior

Esta canalización inicia en la entrada general al inmueble y finaliza en el salón de equipos de telecomunicaciones inferior y tiene la misma cantidad de ductos o tubos que los de la canalización externa.

La canalización de enlace inferior está conformada por elementos tales como ductos, tubos, bandejas porta cable, canaletas, cajas y cámaras, entre otros, los cuales se pueden instalar empotrados en superficies o inclusive en canalizaciones subterráneas. Es importante aclarar que los ductos y elementos de estas canalizaciones son exclusivamente para los servicios de telecomunicaciones en el inmueble.

De conformidad con lo establecido en la norma NTC 5797 (Telecomunicaciones - Infraestructura Común de Telecomunicaciones), en caso de canalizaciones de enlace empotradas en la pared, se debe colocar una caja o cámara de enlace intermedia, necesaria para facilitar el tendido e inspección de los cables de alimentación en los siguientes casos:

- a) Cada 30 m de longitud de canalización, si la canalización es subterránea o cada 50 m en canalización por superficie.
- b) Dentro de los 600 mm antes de la intersección en un solo tramo de los dos que se encuentren. En este último caso, la curva de los ductos en la intersección tendrá un radio mínimo de 350 milímetros y no debe presentar deformaciones en la parte cóncava del tubo.

Las dimensiones de las cajas de enlace intermedia se calculan en función del número de ductos y del diámetro de éstos, por lo cual el constructor del inmueble debe determinar el tamaño apropiado.

En el caso de utilización de ductos, en número idéntico al de la canalización externa, el diámetro nominal de los mismos oscilará entre 1½" y 2", dependiendo del número y del diámetro de los cables que vayan a alojar. El constructor realizará la selección adecuada dependiendo de los cables que discurren por cada canalización, considerando una ocupación máxima de las mismas del 50%.

Los ductos de reserva como mínimo deben ser iguales al de mayor diámetro que se haya obtenido anteriormente.

En el caso que se utilicen canaletas se dispondrán de cuatro espacios independientes, en una o varias canaletas, y se asignará cada espacio de la siguiente forma:

- Dos espacios para los cables multipares de cobre.
- Un espacio para cable coaxial.
- Un espacio para fibra óptica.

La sección útil de cada espacio se determinará según la siguiente fórmula:

$$S_i \geq C \times S_j$$

En donde,

$$C = \begin{cases} 2, & \text{para cables coaxiales} \\ 1.82, & \text{para los demás cables} \end{cases}$$

S_j = suma de las secciones de los cables que se instalen en ese espacio

Para seleccionar las canaletas a instalar, se deberá tener en cuenta que la dimensión interior menor de cada espacio deberá ser 1.3 veces el diámetro del cable de mayor diámetro que se va a instalar en ella.

En los espacios correspondientes a cables multipares, la sección y el diámetro del cable multipar de mayor diámetro se determina en función del número total de pares de los cables de la red de distribución, de acuerdo con la [Tabla 8](#).

Tabla 8. Sección de ducto de acuerdo al número de pares

<i>Número de pares</i>	<i>S_j (mm²)</i>	<i>Diámetro (mm)</i>
<i>Hasta 100</i>	<i>335</i>	<i>18</i>
<i>Entre 100 y 200</i>	<i>520</i>	<i>24</i>
<i>Entre 200 y 400</i>	<i>910</i>	<i>31</i>
<i>Entre 401 y 800</i>	<i>1.520</i>	<i>40</i>

Fuente: Norma NTC 5797, Tabla A.2.

4.4.3.2 Canalización de enlace superior

En la canalización de enlace superior se tiene una estructura más sencilla que en la canalización de enlace inferior, puesto que el número de servicios de telecomunicaciones a los que se accede por la parte alta del inmueble es menor que el número de servicios a los que potencialmente se puede acceder a través de las redes de alimentación con redes alámbricas. Los cables provenientes de las antenas de los equipos de captación, ubicados en la azotea o en el techo del inmueble, se fijan al mástil o torre de la antena hasta llegar al punto de entrada superior del inmueble. En este punto se instala un elemento pasamuro del cual parte la canalización de enlace superior que llega hasta el salón de equipos de telecomunicaciones superior.

La canalización de enlace superior está constituida generalmente por dos ductos de 1½ pulgada de diámetro o una canaleta de 6000 mm² con dos compartimentos. Para determinar el montaje de las cajas de enlace, se siguen los mismos criterios empleados en las canalizaciones de enlace inferior en el numeral 4.4.3.1.

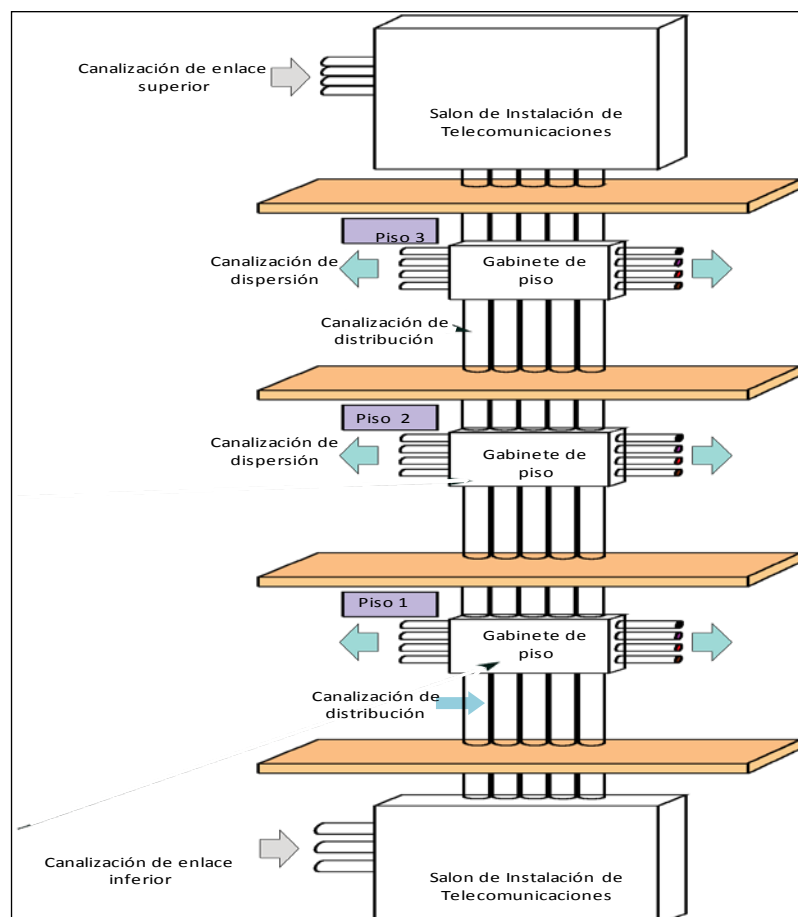
4.4.4 Canalización de distribución

La canalización principal debe ser rectilínea, fundamentalmente vertical uniendo los salones de equipos de telecomunicaciones superior e inferior, como se muestra en la Gráfico 6 y con capacidad para alojar todos los cables necesarios para la distribución de las señales de los servicios de telecomunicaciones, radiodifusión sonora y televisión al interior del inmueble.

Se recomienda que su instalación se realice en las zonas comunes del inmueble cerca del área de ascensores o escaleras de acceso.

Debido al tipo de construcción, el inmueble puede requerir de más de una canalización principal permitiendo que se instalen varias secciones de distribución vertical para dar servicio a las diferentes zonas del inmueble. Cuando el número de PAU por piso sea superior a 8, se dispondrá de más de una distribución vertical, atendiendo cada una de ellas a un número máximo de 8 PAU por piso. En inmuebles con distribución en varias verticales, cada vertical tendrá su canalización principal independiente, partiendo todas ellas del gabinete principal.

Gráfico 6. Esquema de canalización de distribución



Fuente: Elaboración propia a partir de Félix, Emilio. Infraestructuras comunes de telecomunicación en viviendas y edificios, McGraw-Hill, 2010.

En el caso de conjuntos de unidades privadas individuales, la canalización deberá ser lo más rectilínea posible y con capacidad para alojar todos los cables necesarios para los servicios que distribuye la red interna de telecomunicaciones. Cada canalización principal debe atender a un número máximo de 8 PAU. Podrán estar enterradas, empotradas o ir superficialmente y materializarse mediante ductos o canaletas en los que se alojarán exclusivamente redes de telecomunicación por la zona común y en cualquier caso por zonas accesibles.

4.4.4.1 Canalización por ductos

En el caso que la canalización se implemente mediante ductos, su dimensionamiento se realizará en función del número de unidades privadas del inmueble (puntos de acceso al usuario). El número de canalizaciones dependerá de la configuración de la estructura propia del inmueble. De acuerdo con la norma NTC 5797, se realizará mediante ductos de 2 pulgadas de diámetro y de pared interior lisa.

El número de cables por ducto será tal que la suma de las superficies de las secciones transversales de todos ellos no supere el 60% de la superficie de la sección transversal útil del ducto. Su dimensionamiento mínimo debe ser de acuerdo con la Tabla 9.

Tabla 7. Dimensionamiento de ductos canalización principal

Número de PAU	Número de ductos	Utilización de los ductos
Hasta 12	5	Un (1) ducto para cable de pares Dos (2) ductos para cable coaxial (**) Un (1) ducto para cable de Fibra Óptica Un (1) ducto de reserva (***)
De 13 a 20	6	Un (1) ducto para cable de pares Dos (2) ductos para cables coaxiales (**) Un (1) ducto para cable de Fibra Óptica Dos (2) ductos de reserva (***)
Entre 21 y 30	7	Dos (2) ductos para cable de pares (*) Dos (2) ductos para cables coaxiales (**) Un (1) ducto para cable de Fibra Óptica Dos (2) ductos de reserva (***)
Más de 30	Cálculo específico	Dos (2) ductos para cable de pares (*) Dos (2) ductos para cables coaxiales (**) Un (1) ducto para cable de Fibra Óptica Un (1) ducto de reserva, por cada 15 PAU o fracción (***)

(*) El diseñador puede optar por incluir una menor cantidad de ductos, garantizando en todo caso que el área de la sección transversal del ducto que se va a utilizar represente como mínimo la suma de las áreas de sección transversal de los ductos requeridos en la presente tabla.

(**) De los 2 ductos para cable coaxial, uno se debe utilizar exclusivamente para los cables coaxiales asociados al servicio de televisión abierta radiodifundida.

(***) Las redes asociadas a servicios satelitales, así como todas aquellas no contempladas en el reglamento, deberán utilizar los ductos de reserva.

Los tramos horizontales de la canalización principal que unen distintas verticales se dimensionarán con la capacidad para alojar los cables necesarios para los servicios que se distribuyan en función del número de puntos de acceso a conectar.

El constructor del inmueble marcará cada uno de los ductos para señalar la utilización a la que están destinados

4.4.4.2 Canalización por canaletas

En el caso que la canalización se implemente mediante el uso de canaletas o bandejas, el dimensionamiento irá en función del número de viviendas, oficinas o locales comerciales del inmueble (puntos de acceso a usuarios), con un compartimento independiente para cada tipo de cable, que permita la distribución de las señales de cada uno de los servicios de telecomunicaciones,

radiodifusión sonora y televisión al interior del inmueble. El número de canalizaciones depende de la configuración de la estructura del inmueble.

Para su dimensionamiento se aplicarán las reglas específicas de dimensionamiento de canaletas definidas en el numeral 4.4.3.1 del presente capítulo, siendo el número de cables y su dimensión el determinado en el proyecto de red del inmueble.

En el caso de que por cada compartimento se alojen más de ocho cables, éstos se encintarán en grupos de ocho como máximo, identificándolos convenientemente. La canalización principal se instalará, siempre que la edificación lo permita, en espacios previstos para el paso de instalaciones de este tipo, como bandejas de servicio o cajas de paso en las zonas comunes del inmueble.

4.4.5 Canalización de dispersión

La canalización de dispersión puede estar formada por ductos, canaletas, bandejas, escalerillas y demás elementos necesarios de la infraestructura que soporta la red interna de telecomunicaciones.

En ella se intercalan las cajas de paso, que son elementos que facilitan el tendido de los cables entre los gabinetes de piso y las cajas de terminación de red.

Del gabinete de piso podrán salir varias canalizaciones de dispersión que deben tener capacidad de alojar todos los cables para los servicios de telecomunicaciones de las unidades privadas a las que sirvan.

La canalización de dispersión puede implementarse mediante el uso de ductos o canales.

En caso que la canalización de dispersión se materialice mediante el uso de ductos, debe tener como mínimo 3 de $\frac{3}{4}$ ", que se destinarán de la siguiente manera:

- a) Un (1) ducto para cables de pares y fibra óptica.
- b) Un (1) ducto para cable coaxial, proveniente del gabinete inferior.
- c) Un (1) ducto para cable coaxial proveniente del gabinete superior.

El constructor del inmueble marcará cada uno de los ductos para señalar la utilización a la que están destinados.

En el caso que la canalización de dispersión se implemente mediante canaletas, deben tener 3 espacios independientes con la asignación mencionada anteriormente y dimensionados según las reglas establecidas en el numeral 4.4.3.1 del presente capítulo.

Para la distribución o acceso de la canalización de dispersión en edificios, se debe colocar en la derivación una caja de paso tipo A del que saldrán a la unidad privada 3 ductos de $\frac{3}{4}$ " de diámetro exterior, con la siguiente utilización:

- a) Un (1) ducto para cables de pares o pares trenzados, y fibra óptica.
- b) Un (1) ducto para cable coaxial, proveniente del gabinete inferior.
- c) Un (1) ducto para cable coaxial proveniente del gabinete superior.

Para el caso de inmuebles con un número de unidades privadas por planta inferior a seis o en el caso de conjunto de unidades privadas individuales, se podrá prescindir de la caja de paso, por lo que las canalizaciones se deben establecer entre las cajas de dispersión y de terminación de red mediante 3 ductos de $\frac{3}{4}$ " de diámetro, o canaletas equivalentes con tres espacios delimitados, cuya utilización será la indicada en el párrafo anterior.

Esta simplificación podrá ser efectuada siempre que la longitud de la canalización de dispersión no sea superior a 15 metros; en caso contrario deben instalarse cajas de paso a fin de que faciliten las tareas de instalación y mantenimiento.

4.4.6 Canalización interna de usuario

Esta canalización debe utilizar la configuración en estrella y puede materializarse mediante el uso de canaletas o ductos empotrados, generalmente con tramos horizontales y verticales.

La canalización utilizada para cables coaxiales de televisión abierta radiodifundida podrá utilizar la configuración en serie, siempre y cuando dicha canalización sea de uso exclusivo para este servicio y la red interna de usuario asociada también sea implementada en configuración serie o cascada.

4.4.6.1 Canalización por ductos

En el caso de que la canalización interna de usuario se realice mediante el uso de ductos, éstos deben ser de material plástico de acuerdo con la norma NTC 1630, corrugados o lisos que irán empotrados por el interior de la unidad privada, y unirán las cajas de terminación de red con los distintas cajas de toma, mediante al menos cuatro ductos de ½" de diámetro mínimo, uno de los cuales se deberá utilizar para las cajas de tomas de usuario configurable. Se podrán utilizar tres ductos si uno de ellos es compartido para cables coaxiales provenientes del gabinete inferior y cables coaxiales de televisión abierta radiodifundida.

El constructor del inmueble marcará cada uno de los ductos para señalar la utilización a la que están destinados.

Para el caso de cables de pares de cobre, se deben instalar, como máximo, dos (2) cables por cada ducto de ½" de pulgada, y se colocarán ductos adicionales en la medida necesaria.

4.4.6.2 Canalización por canaletas

En el caso de que la canalización se realice mediante el uso de canaletas, éstas deben ser de material plástico, en montaje superficial o a ras, uniendo las cajas de terminación de red con las distintas cajas de toma. Dispondrán, como mínimo, de 3 espacios independientes y se distribuirán de la siguiente manera:

- Un espacio para cables de pares o pares trenzados y fibra.
- Un espacio para cables coaxiales provenientes del gabinete inferior.
- Un espacio para cable coaxial provenientes del gabinete superior.

Para el dimensionamiento, se aplicarán las reglas del numeral 4.4.3.1 del presente capítulo.

4.4.7 Salones de Equipos de Telecomunicaciones

Se deben ubicar en espacios reservados de las zonas comunes de los inmuebles; estos espacios deben tener buena ventilación y contar con sumideros con desagüe. Los equipos de los proveedores de servicios cuyo acceso se realiza mediante redes alámbricas se instalarán en el salón de equipos de telecomunicaciones inferior, mientras que los equipos de los proveedores de servicios cuyo acceso se realiza mediante redes inalámbricas se deben instalar en el salón de equipos de telecomunicaciones superior.

Las dimensiones mínimas de estos espacios dependen directamente de la cantidad de PAU definidos en el inmueble.

Los salones deben disponer de espacios delimitados en planta que permitan la instalación de los equipos para cada tipo de servicio de telecomunicaciones, radiodifusión sonora y televisión. Estos espacios deberán ser ocupados por los proveedores de servicios dividiendo el área disponible entre todos ellos y, en todo caso, evitando afectar o restringir la presencia en la edificación de un número plural de proveedores. Para esta distribución de espacios aplica lo establecido en la norma ISO/IEC 14763-2:2012 (*Information technology – Implementation and operation of customer premises cabling – Part 2: Planning and installation*), en la cual se ilustran dimensiones y distribución de espacios al interior del salón de equipos de telecomunicaciones.

Los salones estarán equipados con un sistema de escalerillas o canaletas horizontales para el tendido de los cables. La escalerilla o canaleta se dispondrá en todo el perímetro interior a 300 mm del techo. Las características citadas no serán de aplicación a los gabinetes de tipo modular.

En cualquier caso, los salones tendrán una puerta de acceso metálica, con apertura hacia el exterior, y dispondrán de cerradura con llave común para los distintos usuarios autorizados. El acceso a estos salones debe ser controlado y la llave estará en poder de la administración del inmueble o de la copropiedad del inmueble, o de la persona o personas en quien deleguen, quienes facilitarán el

acceso a los distintos proveedores de servicios para efectuar los trabajos de instalación y mantenimiento necesarios.

En la [Tabla 11](#) se definen las dimensiones mínimas de los salones de equipos de telecomunicaciones.

Tabla 11. Dimensionamiento de los salones de telecomunicaciones

No. de puntos de acceso	Altura (mm)	Ancho (mm)	Profundidad (mm)
Hasta 20	2300	1000	500
De 21 a 30	2300	1500	500
De 31 a 45	2300	2000	500
Más de 45	2300	2000	2000

Fuente: Norma NTC 5797

Para la construcción de los salones de equipos de telecomunicaciones, se deben cumplir las siguientes características mínimas:

- Piso: pavimento rígido que disipe cargas electrostáticas.
- Paredes y techo con capacidad portante suficiente.
- El sistema de toma de tierra se debe realizar conforme lo dispuesto en el RETIE y Norma NTC 5797.

Los salones de equipos de telecomunicaciones deben estar protegidos de la humedad y al menos a 2 metros de distancia de transformadores eléctricos, cuartos de máquinas de ascensores, o de cuartos de equipos de aire acondicionado.

El salón de equipos de telecomunicaciones debe disponer de ventilación natural o mecánica, para lo cual se deberá dar aplicación a lo establecido en la norma NTC 5183.

Para el caso de los inmuebles conformados por varios edificios, a criterio del constructor, se podrá implementar alguna de las siguientes opciones:

- Un salón de equipos de equipos de telecomunicaciones inferior y un salón de equipos de telecomunicaciones superior por cada edificio.
- Un salón de equipos de equipos de telecomunicaciones inferior y un salón de equipos de telecomunicaciones superior para todo el inmueble, ubicados en uno de los edificios que conforma el inmueble.
- Un salón de equipos de equipos de telecomunicaciones único para todo el inmueble".

En caso de seleccionar la opción de salón de equipos de equipos de telecomunicaciones único en inmuebles conformados por varios edificios, sus dimensiones deberán cumplir como mínimo las definidas en la [Tabla 11A](#).

Tabla 11A. Dimensionamiento de los salones de telecomunicaciones únicos para los inmuebles conformados por varios edificios

No. de puntos de acceso	Altura (mm)	Ancho (mm)	Profundidad (mm)
Hasta 60	2300	2000	2000
De 61 a 120	2300	2500	2000
De 121 a 180	2300	3000	2000
De 181 a 240	2300	3500	2000
De 241 a 300	2300	4000	2000
Más de 300	2300	4500	2000

4.4.7.1 Instalaciones eléctricas

Para las instalaciones de los salones de equipos de telecomunicaciones se debe implementar una canalización eléctrica directa desde el tablero de servicios generales o desde los tableros generales auxiliares del inmueble hasta cada salón, constituida por cables de cobre con aislamiento hasta 600 V y de calibre mínimo 2 x 10 AWG + tierra, la cual irá en el interior de un ducto de 1" diámetro nominal, de forma empotrada o superficial.

La citada canalización finalizará en el correspondiente tablero de protección, que debe tener las dimensiones suficientes para instalar en su interior las protecciones mínimas, y una previsión para su ampliación en un 30%, según las características que se indican a continuación:

- a) Interruptor termomagnético de corte general: tensión nominal mínima 120 Vca, corriente nominal 20 A, poder de corte mínimo de 6 kA.
- b) Interruptor diferencial de corte general: tensión nominal mínima 120 Vca, frecuencia 60 Hz, corriente nominal 20 A, corriente de falla 30 mA de tipo selectivo, resistencia de corto circuito 6 kA.
- d) Interruptor termomagnético de corte general para la protección de las bases de toma de corriente del salón: tensión nominal mínima 120 Vca, corriente nominal 15 A, poder de corte mínimo de 6 kA.
- e) En el salón de equipos superior, además, se debe disponer de un interruptor termomagnético de corte para la protección de los equipos de cabecera de la infraestructura de radiodifusión y televisión: tensión nominal mínima 120 Vca, corriente nominal 15 A, poder de corte mínimo de 6 kA.

Si se requiriera alimentar eléctricamente cualquier otro dispositivo situado en cualquiera de los salones, se debe dotar el tablero eléctrico correspondiente con las protecciones adecuadas.

Los citados tableros de protección se situarán lo más próximo posible a la puerta de entrada, tendrán tapa y podrán ir instalados de forma empotrada o superficial. Podrán ser de material plástico no propagador de la llama o metálico. Deberán tener un grado de protección mínimo IP 4X + IK 05, así como disponer de la bornera apropiada para la conexión del cable de puesta a tierra.

En cada salón debe haber como mínimo dos bases de enchufe con toma de tierra y de capacidad mínima de 15 A. Se dotará con cables de cobre con aislamiento hasta 600 V y de calibre mínimo 2 x 14 AWG + tierra. En el salón de telecomunicaciones superior se dispondrá, además, de las bases de enchufe necesarias para alimentar los equipos de cabecera o los equipos de comunicaciones.

Como parte de la consulta e intercambio de información con los diferentes proveedores de servicios con presencia en la zona en que se ubicará el inmueble, a la que hace referencia el numeral 1 del artículo 1.4 del reglamento, el constructor deberá prever espacio suficiente para la colocación de un contador de energía eléctrica para todo el inmueble por cada proveedor de servicios que lo requiera, el cual deberá estar ubicado en el lugar de centralización de contadores. En cualquier caso, siempre se debe prever espacio para la colocación de al menos un contador de energía eléctrica para la red interna de telecomunicaciones. A tal fin, se habilitará al menos una canalización de 1,5 pulgadas de diámetro desde el lugar de centralización de contadores hasta cada salón de equipos de telecomunicaciones, donde debe existir espacio suficiente para que el proveedor de servicios instale el correspondiente tablero de protección que, previsiblemente, estará dotado con al menos los siguientes elementos:

- b) Interruptor termomagnético de corte general: tensión nominal mínima 120 Vca, corriente nominal 20 A, poder de corte mínimo de 6 kA.
- c) Interruptor diferencial de corte general: tensión nominal mínima 120 Vca, frecuencia 60 Hz, corriente nominal 20 A, corriente de falla 30 mA, resistencia de corto circuito 6 kA.
- d) Tantos elementos de seccionamiento como se considere necesario.

En general, en lo relativo a la instalación eléctrica, se cumplirá con lo dispuesto en el Reglamento técnico de instalaciones eléctricas, RETIE.

Se habilitarán los medios para que en los salones de instalación de telecomunicaciones exista un nivel medio de iluminación de 300 lux, así como un aparato de iluminación autónomo de emergencia.

4.4.8 Elementos de conexión

4.4.8.1 Gabinetes principales

Los gabinetes principales seguirán la especificación ISO/IEC 14763-2:2012 (*Information technology - Implementation and operation of customer premises cabling - Part 1: Planning and installation*). Su diseño debe permitir radios de curvatura de cables de fibra óptica que no afecten su desempeño.

Todos los puntos terminales de las regletas de entrada y de salida deberán estar debidamente etiquetados e identificados, conforme a la norma ISO/IEC 11801-2002 + A1:2008 + A2: 2010(E)

(*Information technology - Generic cabling for customer premises*). En los casos en los que el cable de la red interna sea para la prestación del servicio de manera exclusiva para un solo inmueble, cada terminación de cable deberá disponer de la etiqueta que identifique claramente la vivienda o estancia común del inmueble al que presta el servicio. En los casos en los que el cable preste el servicio a un grupo de unidades privadas o estancias del inmueble, la etiqueta deberá identificar claramente el circuito correspondiente y las unidades y estancias servidas.

4.4.8.2 Gabinetes de Piso

Los gabinetes de piso pueden ser de empotrar o de superficie y se ubicaran en las zonas comunitarias y de fácil acceso. En caso de alojar elementos de conexión, deben disponer de sistema de cierre mediante llaves, las cuales deberán estar en la administración o copropiedad del inmueble. Su diseño debe permitir radios de curvatura de cables de fibra óptica que no afecten su desempeño.

Los gabinetes de piso deben disponer de 2 tomas de corriente alterna o base de enchufe para la alimentación de dispositivos activos que permitan el acceso a servicios mediante redes inalámbricas y redes alámbricas.

Las dimensiones del gabinete de piso se establecen dependiendo del número de PAU. En la Tabla 8 se relacionan las medidas mínimas del gabinete de piso.

Tabla 8. Dimensiones de gabinetes de piso

Requerimiento	Medidas mínimas (alto x ancho x profundo)
Puntos de acceso por planta ≤ 3 , con un mínimo de 20 en total Puntos de acceso por planta ≤ 4 , con un máximo de 5 plantas Cambio de dirección o bifurcación de la canalización principal Cada tramo de 30 m Unidades privadas individuales	450mm x 450mm x 200mm
En edificios de viviendas entre 21 y 30 puntos de acceso En edificios con puntos de acceso menores a 20 en los que se superen las limitaciones establecidas en el apartado anterior en cuanto a número de PAU por planta o número de plantas	500mm x 700mm x 200mm
En edificios con puntos de acceso mayor de 30	550mm x 1000mm x 200mm
Cámaras en el caso (cambio de dirección o bifurcación) que la canalización sea subterránea.	500mm x 600mm x 1000mm

Si se hace necesario que en un gabinete de piso se instale algún amplificador o igualador, se utilizarán gabinetes complementarios con las siguientes dimensiones: 450mm x 450mm x 150mm.

Conforme a la norma ISO/IEC 11801:2002 + A1:2008 + A2: 2010(E) (*Information technology - Generic cabling for customer premises*), el número y tipo de sistemas de cableado depende de la geometría y tamaño del inmueble. Usualmente debe existir un gabinete de piso por cada 1000 m² de área en cada piso del inmueble, con un mínimo de uno. Se colocará un gabinete de piso en los siguientes casos:

- En los puntos de encuentro entre una canalización de distribución y una canalización de dispersión en el caso de edificios de inmuebles, y en los puntos de dispersión hacia las viviendas, en el caso de conjunto de unidades privadas individuales. Los gabinetes deben disponer de espacios delimitados para cada uno de los tipos de cables.
- En cada cambio de dirección o bifurcación de la canalización de distribución o principal.
- En cada tramo de 30 m de canalización principal.
- En los casos de cambio en el tipo de conducción.

Los gabinetes deben quedar localizados de tal manera que la longitud de cable resultante satisfaga los requerimientos de desempeño de transmisión de señales en los cables dados en la norma ISO/IEC 11801:2002 + A1:2008 + A2: 2010(E) (*Information technology - Generic cabling for customer premises*) y, complementariamente, en la norma NTC 3608 (*Especificaciones técnicas para armarios, cajas de dispersión, gabinetes y pedestales para redes de telecomunicaciones*) para aspectos no tratados en la especificación internacional.

En los casos en que se utilicen salones de telecomunicaciones inferiores en la planta baja o salones de telecomunicaciones superiores, en la última planta podrá habilitarse una parte del salón de equipos de telecomunicaciones para que se realicen las funciones de gabinete de piso desde donde saldrá la red de dispersión de los distintos servicios hacia las viviendas y/o locales situados en dichas plantas.

4.4.8.3 Cajas de paso

Las cajas de paso son elementos con entradas laterales previamente troqueladas e iguales en sus cuatro paredes, a las que se podrán acoplar conos ajustables multidímetro para la entrada de conductos. Se definen tres tipos de cajas de paso con de las siguientes dimensiones, número de entradas de cada lateral y diámetro de las entradas:

Tabla 9. Dimensiones de cajas de paso

	Dimensiones (mm) (altura x anchura x profundidad)	N° de entradas en cada lateral	Diámetro máximo del tubo (pulgadas)
Tipo A	360 x 360 x 120	6	1 ½"
Tipo B	100 x 100 x 40	3	1"
Tipo C	100 x 160 x 40	3	1"

Fuente: Norma NTC 5797.

Se utilizan cajas de paso en los tramos de canalización de dispersión en los siguientes casos:

- Cada 15 m de longitud de las canalizaciones de dispersión y de canalización de interior de usuario
- En los cambios de dirección de radio inferior a 120 milímetros para viviendas o 250 milímetros para oficinas

Los tipos de cajas de paso se utilizarán según los siguientes criterios:

Cajas de paso tipo A:

- En las zonas comunes de los inmuebles

Cajas de paso del tipo B

- En los tramos de acceso a los inmuebles
- En las canalizaciones interiores de usuario para cables de pares de cobre y fibra óptica.

Cajas de paso del tipo C

- En las canalizaciones interiores de usuario para cables coaxiales

Estas cajas de paso se deben empotrar en la pared y se deben ubicar en zonas de uso común del inmueble. Se admitirá un máximo de dos curvas de noventa grados entre dos cajas de paso, respetando que su radio de curvatura no produzca a su vez en los cables radios de curvatura inferiores a 2 cm.

4.4.8.4 Cajas de terminación de red

Estarán en el interior de la vivienda del usuario, local, oficina o en la zona de área común del inmueble, ubicadas preferiblemente cerca de la puerta principal de acceso a las mismas. Pueden ser de montaje superficial o empotrado, en material plástico o metálico. Deben disponer de las entradas necesarias para la canalización de dispersión mediante el uso de cajas de paso, y las de interior de usuario que accedan a ellos.

Cuando se utilicen cajas de terminación de red independientes para cada tipo de cable, deben tener tapa y las siguientes dimensiones mínimas²⁸:

- a) Una caja de terminación de red de 100 mm x 170 mm x 40 mm. (alto, ancho, profundo), para los cables multipares o de fibra óptica.
- b) Una caja de 200 mm x 300 mm x 60 mm. (alto, ancho, profundo), para cables coaxiales provenientes del gabinete principal superior.
- c) Una caja de 200 mm x 300 mm x 40mm. (alto, ancho, profundo), para cables coaxiales provenientes del gabinete principal inferior.

Cuando dos tipos de cables se integren en una única caja de terminación de red, las medidas mínimas deben ser de:

- Una caja de terminación de red de 300 mm x 400 mm x 60 mm. (alto, ancho, profundo)

Cuando los tres tipos de cables se integren en una única caja de terminación de red, las medidas mínimas deben ser de:

- Una caja de terminación de red de 300 mm x 500 mm x 60 mm. (alto, ancho, profundo)

Las cajas de terminación de red se deben instalar a más de 200 milímetros y menos de 2300 milímetros del suelo. Deben disponer de 2 tomas de corriente alterna o base de enchufe para la alimentación de dispositivos que permitan el acceso a servicios mediante redes inalámbricas y redes alámbricas.

4.4.8.5 Cajas de toma de usuario

Las cajas de toma de usuario irán empotradas en la pared, y deberán disponer para la fijación del elemento de conexión (toma de usuario) de, al menos, dos orificios para tornillos separados entre sí. Las dimensiones internas mínimas de las cajas serán²⁹ las siguientes: para las cajas metálicas 53,9 mm de ancho, 101mm de largo y 47,6 mm de profundidad y para cajas no metálicas 53 mm de ancho, 97 mm de largo y 41 mm de profundidad, garantizando siempre espacio suficiente para alojar los elementos.

Para cajas de otra geometría, las dimensiones deben garantizar que se cumple con lo dispuesto en la norma NTC 2050, estableciendo que no deben de ser menores a 210 cm³.

Para el caso de inmuebles de uso residencial se instalarán cajas de toma, no específicamente asignada a un tipo de cable, pero que podrá ser configurado posteriormente por el usuario, teniendo en cuenta como mínimo lo siguiente:

- Para Viviendas de Interés Social, incluidas las Viviendas de Interés Social Prioritaria se debe instalar una caja de toma configurable en aquellas estancias, excluidos cocinas, baños y depósitos, en las que no se instalen tomas de usuario, con un mínimo total de dos por vivienda.
- Para los demás tipos de viviendas se debe seguir las siguientes reglas:
 - Viviendas ubicadas en Estratos Socioeconómicos 1 y 2: una caja de toma configurable en aquellas estancias, excluidos cocinas, baños y depósitos, en las que no se instalen tomas de usuario, con un mínimo total de dos por vivienda.
 - Viviendas ubicadas en Estratos Socioeconómicos 3 y 4: una caja de toma configurable en aquellas estancias, excluidos baños y depósitos, en las que no se instalen tomas de usuario, con un mínimo total de dos por vivienda.
 - Viviendas ubicadas en Estratos Socioeconómicos 5 y 6: una caja de toma configurable por cada estancia, excluidos baños y depósitos, con un mínimo total de dos por vivienda.

Las cajas de toma tendrán en sus inmediaciones (máximo 500 mm) una toma de corriente alterna, o base de enchufe.

²⁸Tomado de la NTC 5797

²⁹Según Norma NTC 5797 y NTC 2050

CAPÍTULO 5. REGIMEN DE INSPECCIÓN, CONTROL Y VIGILANCIA DEL REGLAMENTO

ARTÍCULO 5.1. OBJETO

El objetivo del régimen al que se hace referencia en el presente capítulo se centra en garantizar que la red interna única de telecomunicaciones de los inmuebles en Colombia sometidos al régimen de propiedad horizontal a los cuales se aplique el presente Reglamento, será diseñada, construida y puesta en servicio bajo los lineamientos técnicos y administrativos establecidos en el mismo.

Por tanto, a partir de la entrada en vigencia del presente Reglamento, los proveedores de servicios sólo podrán suministrar sus servicios a inmuebles sometidos al régimen de propiedad horizontal que:

- a) Hagan uso de la red interna única de telecomunicaciones, diseñada y construida bajo los parámetros establecidos en este Reglamento, lo cual se verificará con el certificado de conformidad correspondiente.
- b) Cuenten con licencia urbanística de construcción vigente, expedida con posterioridad a la entrada en vigencia del presente reglamento, para obra nueva, según lo previsto en el Decreto 1469 de 2010 o normas que lo modifiquen, complementen o sustituyan.

El presente reglamento no es de obligatorio cumplimiento para aquellos inmuebles que no se encuentren sometidos al régimen de propiedad horizontal o aquellos que, sometidos al régimen de propiedad horizontal, hayan solicitado licencia de construcción como obra nueva previa a la entrada en vigencia del presente reglamento. Tampoco se aplica a los bienes inmuebles de conservación arquitectónica o declarados como monumentos o de patrimonio nacional o local.

En todo caso, para aquellos inmuebles a los cuales no se aplica el presente reglamento, la comunidad que conforma la propiedad horizontal podrá voluntariamente, previo estudio de factibilidad técnico y arquitectónico, mediante decisión adoptada bajo las normas que gobiernan la propiedad horizontal en Colombia, adelantar los ajustes o reformas técnicas necesarias para que la red interna de telecomunicaciones del inmueble cumpla con los requerimientos técnicos establecidos en el presente Reglamento y solicitar, si así se decide, el certificado de conformidad correspondiente.

El presente reglamento está elaborado como una norma de principios mínimos a cumplir, por lo cual las redes internas podrán ser diseñadas con mecanismos y bajo productos que se encuentren por encima de los señalamientos mínimos contenidos en el mismo.

De acuerdo con la normatividad vigente, la vigilancia y control del presente reglamento será responsabilidad de la Superintendencia de Industria y Comercio.

En el APÉNDICE 1 se incluyen los formatos que deberán utilizarse dentro del proceso de certificación de la red interna de telecomunicaciones

ARTÍCULO 5.2. PROCEDIMIENTO PARA LA EVALUACIÓN DE LA CONFORMIDAD

El procedimiento para la evaluación de la conformidad de un proceso o producto frente al RITEL, que garantice la inspección, control y vigilancia del mismo, será el establecido en las normas que regulan la materia, en especial las siguientes:

- **Ley 155 de 1959**, por la cual se dictan algunas disposiciones sobre prácticas comerciales restrictivas.
- **Ley 170 de 1994**, por medio de la cual se aprueba el Acuerdo por el que se establece la "Organización Mundial de Comercio (OMC)", suscrito en Marrakech (Marruecos) el 15 de abril de 1994, sus acuerdos multilaterales anexos y el Acuerdo Plurilateral anexo sobre la Carne de Bovino. De especial importancia el "Acuerdo sobre Obstáculos Técnicos al Comercio".
- **Ley 1480 de 2001**, por medio de la cual se expide el Estatuto del Consumidor y se dictan otras disposiciones.
- **Decreto 2269 de 1993**, por el cual se organiza el sistema nacional de normalización, certificación y metrología.

- **Decreto 2360 de 2001**, por el cual se ejerce la facultad consagrada en el artículo 3 de la Ley 155 de 1959 (referida a la facultad del Gobierno para intervenir en la fijación de normas sobre calidad de los productos, con miras a defender el interés de los consumidores y de los productores de materias primas).
- **Decreto 2828 de 2006**, por el cual se organiza el sistema administrativo nacional de competitividad y se dictan otras disposiciones.
- **Decreto 3144 de 2008**, por el cual se modifica el Decreto 2269 de 1993.
- **Decreto 3257 de 2008**, por el cual se modifica parcialmente el Decreto 2269 de 1993 y se dictan otras disposiciones (creando el subsistema nacional de calidad).
- **Decreto 4738 de 2008**, por el cual se dictan normas sobre intervención en la economía para el ejercicio de las funciones de acreditación de organismos de evaluación de la conformidad que hagan parte del Subsistema Nacional de la Calidad y se modifica la estructura de la Superintendencia de Industria y Comercio.
- **Ley 1253 de 2008**, por la cual se regula la productividad y competitividad y se dictan otras disposiciones.
- **Decreto 4886 de 2011**, por medio del cual se modifica la estructura de la Superintendencia de Industria y Comercio, se determinan las funciones de sus dependencias y se dictan otras disposiciones.
- **Decisión 376 de la CAN**, Sistema Andino de Normalización, Acreditación, Ensayos, Certificación, Reglamentos Técnicos y Metrología.
- **Decisión 419 de la CAN**, Modificación de la Decisión 376.
- **Decisión 562 de la CAN**, Directrices para la elaboración, adopción y aplicación de Reglamentos Técnicos en los Países Miembros de la Comunidad Andina y a nivel comunitario.

Por lo anterior, la red interna de telecomunicaciones y los productos que hacen parte de la misma en los inmuebles sujetos al presente reglamento, deberán contar con un certificado de conformidad que establezca que dicha red y sus productos cumplen con lo dispuesto en el mismo y en las normas técnicas nacionales e internacionales relacionadas. Estos certificados serán expedidos por los organismos de certificación (para los productos) y por los organismos de inspección (para la red interna) correspondientes.

Para ello, de conformidad con lo establecido en el Decreto 4738 de 2008, cualquier persona jurídica podrá acreditarse ante el Organismo Nacional de Acreditación de Colombia – ONAC – como organismo de certificación o de inspección para la expedición de certificados de conformidad de los productos o servicios contenidos en el RITEL.

Esta acreditación ante el ONAC se realizará de conformidad con las normas que rigen la materia, especialmente las normas NTC-ISO-IEC 17020 (para organismos de inspección) e ISO-IEC 65 y 67 o Norma ISO/IEC 17065:2012, según lo establezca el ONAC (para organismos de certificación de productos) y bajo los procedimientos señalados por dicho Organismo. Igualmente, el funcionamiento de los organismos de inspección o de certificación de los productos contenidos en el RITEL se realizará de conformidad con las normas vigentes establecidas para ello.

Los inmuebles a los cuales se aplica el presente reglamento, no podrán recibir los servicios de telecomunicaciones ofrecidos por los proveedores de servicios hasta tanto dispongan del certificado de conformidad de dicha red y de sus productos.

5.2.1 Organismo de Inspección

Según la norma NTC-ISO-IEC 17020, los organismos de inspección realizan el examen del diseño de un producto, el producto, el servicio, el proceso o la planta, y la determinación de su conformidad con requisitos específicos o con requisitos generales, sobre la base de un juicio profesional.

La inspección de un proceso incluye personal, instalaciones, tecnología y metodología. Los resultados de la inspección serán utilizados para respaldar la certificación.

En consecuencia, para efectos del presente reglamento, el organismo de inspección será el competente para determinar que la red interna de telecomunicaciones, en cuanto a su diseño y construcción, cumple con lo establecido en el RITEL.

Para ello, dichos organismos deberán actuar como organismos de inspección tipo A, según lo establecido en la NTC-ISO-IEC 17020, es decir, un organismo independiente de las partes involucradas en el proceso de inspección. Por tal motivo, las empresas de construcción de inmuebles o los proveedores de servicios no podrán acreditarse como organismos de inspección.

5.2.2 Organismo de certificación de productos

Según las normas ISO-IEC 65 y 67 o la norma ISO/IEC 17065:2012, según lo establezca el ONAC, los organismos de certificación de productos emiten documentos según los procedimientos de un sistema de certificación para atestiguar que se ha demostrado que un producto cumple con los requisitos establecidos.

En consecuencia, el organismo de certificación de productos será el competente para determinar que los productos listados en el ARTÍCULO 5.3 de este Capítulo cumplen con los requisitos establecidos en el presente reglamento y/o en las normas técnicas nacionales e internacionales que regulan esos productos.

El organismo de certificación de productos deberá ser de "tercera parte", es decir, independiente de la entidad o empresa que ha fabricado el producto, las cuales no podrán acreditarse como organismos de certificación de productos.

Un mismo organismo podrá actuar simultáneamente como organismo de inspección y como organismo de certificación de productos, previa acreditación ante el ONAC.

ARTÍCULO 5.3. CAMPO DE APLICACIÓN

A partir de la entrada en vigencia del presente reglamento, las redes internas de telecomunicaciones de los inmuebles a los cuales se aplica el mismo y sus productos, que soportan servicios de telecomunicaciones, incluidos los de televisión, deberán contar con:

- a) Un certificado de conformidad con el reglamento, expedido por un organismo de inspección previamente acreditado ante el ONAC en donde se haga constar que la red interna de telecomunicaciones, en cuanto a su diseño y construcción cumple con el RITEL y las normas técnicas nacionales e internacionales incluidas en el mismo; y con,
- b) Un certificado de conformidad con el reglamento, expedido por un organismo de certificación de productos, previamente acreditado ante el ONAC, en donde se haga constar que los productos que hacen parte de la red interna de telecomunicaciones cumplen con el RITEL y con las normas técnicas nacionales e internacionales que regulan el producto.

Los certificados de conformidad, expedidos por el organismo de certificación o de inspección, deberán estar avalados por un ingeniero electrónico y/o de telecomunicaciones, con matrícula profesional vigente, que haga parte de dicho organismo. A su vez, este ingeniero deberá certificar que la dirección de las labores de diseño y construcción de la red interna de telecomunicaciones fue realizada por un ingeniero electrónico y/o de telecomunicaciones con matrícula profesional vigente. En este sentido, si el diseño o la construcción de la red interna de telecomunicaciones no fueron dirigidos por un ingeniero electrónico y/o de telecomunicaciones con matrícula profesional vigente o si el diseño presentado o la construcción de la red interna de telecomunicaciones no están acordes con lo establecido en el RITEL, no procederá la evaluación de la conformidad.

Los inmuebles que cuenten con licencia de construcción para obra nueva expedida con posterioridad a la entrada en vigencia del reglamento no podrán acceder a los servicios públicos de telecomunicaciones hasta tanto cuenten con el certificado de conformidad. En estos casos, el proveedor de servicios deberá verificar la existencia del original del certificado de conformidad (tanto para la red interna como para los productos) para suministrar al inmueble los servicios solicitados.

En relación con los productos contenidos en el presente reglamento, los relacionados a continuación serán objeto de evaluación de la conformidad por parte de un organismo de certificación de productos:

Tabla 10. Productos a los que aplica el RITEL y normas aplicables

Item– Elemento	Normas aplicables
1. Bandejas portacables	RETIE, IEC 61537
2. Canalizaciones y canaletas metálicas y no metálicas	RETIE, NTC 2050.
4. Equipos de recepción y procesamiento de señales radiodifundidas	IEC 60728-5
5. Cable de cobre	NTC 983, NTC 1300, IEC 61156-1
6. Cable de cobre categoría 6, 6A, 7, 7A	ISO/IEC 11801:2002 + A1:2008 + A2: 2010(E), ISO/IEC 15018:2004, IEC 61156-1, IEC 61156-5, IEC 61156-6, IEC 60332-1-2, IEC 61034-2, IEC 60754-1, IEC 60754-2, NTC 1300.
7. Cable coaxial (RG 6, RG 11)	ISO/IEC 15018:2004, IEC 61196-1, IEC 61169-2, IEC 60966-2-5, IEC 61935-1
8. Cables de cruzada	NTC 4353, NTC 1300, IEC 61935-1
9. Cables balanceados	IEC 61156-1, ISO/IEC 11801:2002 + A1:2008 + A2: 2010(E), IEC 61935-1
10. Cables de fibra óptica y módulos de terminación de d óptica	ISO/IEC 11801:2002 + A1:2008 + A2: 2010(E), IEC 60794-2, NTC 3613, NTC 4353, IEC 60332-1-2, IEC 61034-2, IEC 60754-1, IEC 60754-2
11. Regletas de entrada y de salida	NTC 3605.
12. Conector para cables balanceados (cables de ares de cobre y cables de pares trenzados)	ISO/IEC 11801:2002 + A1:2008 + A2: 2010(E), IEC 60603-7 (serie)
13. Conector tipo F para cable coaxial	IEC 61169-24:2009
14. Conectores ópticos SC/APC dúplex	IEC 61300-1, NTC 4353, ISO/IEC 11801:2002 + A1:2008 + A2: 2010(E). IEC 60874-1
15. Antenas, torres, mástiles, soportes, anclajes, riostras, riendas, tensores.	NTC 2050, IEC 60068-2-1:2007, IEC 60068-2-2:2007, IEC 60068-2-11:1981, IEC 60068-2-30:2005
16. Paneles de conexión	IEC 60603 (serie), ISO/IEC 11801:2002 + A1:2008 + A2: 2010(E).
17. Canaletas	IEC 61084-2-1
18. Equipos de cabecera para el acceso a servicios de telecomunicaciones mediante redes inalámbricas.	IEC 60728-5
19. Equipos activos (amplificadores) para el acceso a servicios de telecomunicaciones mediante redes inalámbricas y alámbricas de cables coaxiales.	IEC 60728-3
20. Equipos pasivos (derivadores, repartidores/distribuidores, filtros, atenuadores, ecualizadores e inyectores/extractores) para el acceso a servicios de telecomunicaciones mediante redes inalámbricas y alámbricas de cables coaxiales.	IEC 60728-4

Item- Elemento	Normas aplicables
21. Ductos	RETIE
22. Tomas de usuario	IEC 60670-1:2011
23. Tubos	RETIE, NTC 2050.
24. Cajas	RETIE, IEC 60529:2001 + IEC 60529 CORR1:2003 + IEC 60529 CORR2:2007 + IEC 60529 CORR3:2009, donde el grado de protección exigido será IP 55.

Nota: Para la evaluación de la conformidad de los anteriores productos se acudirá a la norma técnica nacional o internacional que regula cada uno de los mismos.

Los productos listados en la Tabla 10 que hagan parte de la red interna de energía eléctrica y que cuenten con el certificado de evaluación de la conformidad expedido por un organismo de certificación acreditado para la evaluación de la conformidad del RETIE, no requerirán de un nuevo certificado de evaluación de la conformidad para efectos de acreditar el cumplimiento del presente Reglamento.

Según lo establecido en el artículo 26 de la Decisión 376 de la CAN, el presente Reglamento aplica a los productos con los nombres comerciales definidos en la Tabla 10 y no a las partidas del arancel de aduanas, puesto que en éstas se pueden clasificar productos que no son objeto del RITEL o a pesar de que se trate de productos incluidos en este reglamento, la partida arancelaria es susceptible de modificación por la autoridad competente.

El certificado de conformidad de los anteriores productos sólo se exigirá cuando los mismos estén destinados o hagan parte de la red interna de telecomunicaciones de los inmuebles a los cuales se aplica el presente Reglamento. El certificado de conformidad deberá establecer que el producto cumple con los requisitos establecidos en el presente reglamento o con la norma técnica internacional o nacional (NTC) correspondiente que regule las características del mismo.

Con el fin de prevenir errores en el suministro de los productos que se utilizarán para la red interna de telecomunicaciones, los mismos deberán contar con el certificado de conformidad previo a su comercialización, de manera que el constructor de la red interna tenga certeza que los productos que utilizará se encuentran en conformidad con el presente Reglamento y/o con las normas técnicas nacionales y/o internacionales que regulan dichos productos.

Por lo tanto, de conformidad con lo establecido en el artículo 8° del Decreto 2269 de 1993 (modificado por el artículo 1° del Decreto 3144 de 2008)³⁰, previamente a su comercialización, los fabricantes, importadores o comercializadores de los productos sometidos a este reglamento técnico, deberán demostrar su cumplimiento a través de un certificado de conformidad expedido por un organismo de certificación de producto acreditado por el ONAC, de acuerdo con los procedimientos establecidos en la normatividad vigente para probar la conformidad de productos incluidos en el alcance de los reglamentos técnicos. Los constructores deberán contar con una copia de este certificado para ser presentado a los organismos de certificación, los cuales podrán acreditar su autenticidad ante la autoridad correspondiente.

Para la aceptación de certificados de conformidad de terceros países o de los países de origen, se seguirá el procedimiento establecido al respecto por la normatividad vigente sobre la materia y por el ONAC en relación con los acuerdos de reconocimiento mutuo.

Respecto de los países miembros de la Comunidad Andina de Naciones se aplicará lo establecido en la Decisión 376 (modificada por la Decisión 419) y en la Decisión 562. En relación con los países con los cuales Colombia tenga en vigencia acuerdos comerciales, se aplicará para los certificados de conformidad de terceros países o de países de origen lo establecido en dichos acuerdos. En los demás casos se seguirán los principios de la Ley 170 de 1994 contenidos en el capítulo de Obstáculos Técnicos al Comercio.

³⁰ Esta norma señala: "Artículo 8°. Previamente a su comercialización, los fabricantes, importadores y comercializadores deberán demostrar el cumplimiento del reglamento técnico a través del certificado de conformidad expedido por un organismo acreditado o designado. En materia de etiquetado el cumplimiento del reglamento técnico se realizará de conformidad con lo establecido en el mencionado reglamento técnico.

Se podrá demostrar el cumplimiento del reglamento técnico con declaración del proveedor, cuando así lo permita el respectivo reglamento técnico'.

Para efectos del control y vigilancia de los productos a los que aplica el RITEL, la Tabla 11 muestra algunas partidas arancelarias tomadas del Decreto 4927 de 2011³¹, con las respectivas notas marginales que precisan las condiciones en las cuales ciertos productos pueden excluirse del cumplimiento de dicho reglamento, por estar los mismos destinados a aplicaciones distintas al alcance del mismo. Cuando se haga uso de exclusiones, estas se probarán ante la entidad de control con los mecanismos previstos en la normatividad vigente.

Tabla 11. Aplicación del RITEL para productos según partida arancelaria

Partida arancelaria	Descripción según arancel	Nota marginal para aplicar o excluir un producto del cumplimiento del RITEL
3917.21.90.00	Los demás tubos rígidos de polímeros de etileno.	Aplica únicamente a tuberías para instalaciones de redes internas de telecomunicaciones, (tubos conduit).
3917.22.00.00	Tubos rígidos de polímeros de propileno.	Aplica únicamente a tuberías para instalaciones de redes internas de telecomunicaciones, (tubos conduit).
3917.23.90.00	Los demás tubos rígidos de polímeros de cloruro de vinilo.	Aplica únicamente a tuberías para instalaciones de redes internas de telecomunicaciones, (tubos conduit).
3917.29.10.00	Tubos rígidos de los demás plásticos, de fibra vulcanizada.	Aplica únicamente a tuberías para instalaciones de redes internas de telecomunicaciones, (tubos conduit).
3917.29.99.00	Los demás tubos rígidos de los demás plásticos.	Aplica únicamente a tuberías para instalaciones de redes internas de telecomunicaciones, (tubos conduit).
3925.90.00.00	Los demás artículos para la construcción, de plástico, no expresados ni comprendidos en otra parte (canalizaciones no metálicas).	Aplica únicamente a canalizaciones para instalaciones de redes internas de telecomunicaciones.
3919.10.00.00	Placas, láminas, hojas, cintas, tiras y demás formas planas, autoadhesivas, de plástico, incluso en rollos de anchura inferior a igual a 20 cm.	Aplica única y exclusivamente a cinta aislante de uso en redes internas de telecomunicaciones.
7222.11.90.00	Las demás barras y perfiles, de acero inoxidable, simplemente laminadas o extruidas en caliente, de sección circular.	Aplica únicamente a electrodos de puesta a tierra para instalaciones de redes internas de telecomunicaciones.
7304.31.00.00	Los demás tubos y perfiles huecos, sin soldadura (sin costura), de hierro o acero sin alear, de sección circular, estirados a laminados en frío.	Aplica únicamente a tuberías para instalaciones de redes internas de telecomunicaciones, (tubos conduit).

³¹ Por el cual se adopta el Arancel de Aduanas y otras disposiciones, en desarrollo de la Decisión 766 de la Comisión de la Comunidad Andina que contiene la actualización de la nomenclatura común - NANDINA

Partida arancelaria	Descripción según arancel	Nota marginal para aplicar o excluir un producto del cumplimiento del RITEL
7304.39.00.00	Los demás tubos y perfiles huecos, sin soldadura (sin costura), de hierro o acero sin alear, de sección circular.	Aplica únicamente a tuberías para instalaciones de redes internas de telecomunicaciones, (tubos conduit).
7304.51.00.00	Los demás tubos y perfiles huecos, sin soldadura (sin costura), de sección circular, de los demás aceros aleados, estirados a laminados en frío.	Aplica únicamente a tuberías para instalaciones de redes internas de telecomunicaciones, (tubos conduit).
7304.59.00.00	Los demás tubos y perfiles huecos, sin soldadura (sin costura), de sección circular, de los demás aceros aleados.	Aplica únicamente a tuberías para instalaciones de redes internas de telecomunicaciones, (tubos conduit).
7306.61.00.00	Los demás tubos y perfiles huecos de sección cuadrada o triangular.	Aplica únicamente a canaletas, canalizaciones metálicas para instalaciones de redes internas de telecomunicaciones.
7308.20.00.00	Torres y castilletes, de fundición, de hierro o de acero, excepto las construcciones prefabricadas de la partida 94.06	Aplica únicamente a torres, postes y demás estructuras que soportan los elementos de las redes internas de telecomunicaciones.
7314.39.00.00	Las demás redes y rejillas soldadas en los puntos de cruce	Aplica únicamente a bandejas portables que soportan los elementos de las redes internas de telecomunicaciones.
7326.19.00.00	Las demás manufacturas de hierro o de acero forjadas o estampadas pero sin trabajar de otro modo.	Aplica únicamente a herrajes galvanizados utilizados en perfiles galvanizados para torres, postes y demás estructuras que soportan los elementos de las redes internas de telecomunicaciones.
7326.90.90.00	Barras de sección variable, de hierro o de acero.	Aplica únicamente a electrodos de puesta a tierra, con recubrimiento de cobre o de cinc, acero inoxidable u otro material, para protección contra corrosión.
7407.10.00.00	Barras y perfiles de cobre refinado.	Aplica únicamente a electrodos de puesta a tierra para instalaciones de redes internas de telecomunicaciones.
7407.21.00.00	Barras y perfiles a base de cobre-cinc (latón)	Aplica únicamente a electrodos de puesta a tierra, con recubrimiento de cobre o aleaciones cobre-cinc para instalaciones de redes internas de telecomunicaciones.
8536.30.11.00	Los demás aparatos para protección de circuitos eléctricos, como descargadores con electrodos en atmósfera gaseosa, para proteger líneas telefónicas.	Aplica únicamente a descargadores con electrodos en atmósfera gaseosa, para proteger líneas telefónicas en redes internas de telecomunicaciones.
8536.70.00.00	Conectores de fibras ópticas, haces o cables de fibras ópticas.	Aplica únicamente a conectores de fibras ópticas, haces o cables de fibras ópticas para redes internas de telecomunicaciones.
8536.69.00.00	Los demás tomas de corriente (enchufes).	Aplica únicamente a tomas y enchufes utilizados en redes internas de telecomunicaciones.

Partida arancelaria	Descripción según arancel	Nota marginal para aplicar o excluir un producto del cumplimiento del RITEL
8537.10.90.00	Los demás cuadros, paneles, consolas, armarios y demás soportes equipados con varios conectores de la partida 8536.70.00.00, para una tensión inferior o igual a 1.000 V.	Aplica únicamente a cuadros, paneles, consolas, armarios y demás soportes equipados con conectores de fibras ópticas, haces o cables de fibras ópticas utilizados en redes internas de telecomunicaciones. No aplica para gabinetes de piso.
8538.10.00.00	Cuadros, paneles, consolas, armarios y demás soportes de la partida 8537.10.90.00, sin incluir aparatos.	Aplica únicamente a cuadros, paneles, consolas, armarios y demás soportes utilizados en redes internas de telecomunicaciones. No aplica para gabinetes de piso.
8544.20.00.00	Cables (incluidos los coaxiales) y demás conductores aislados para electricidad, aunque estén laqueados, anodizados o provistos de piezas de conexión.	Aplica únicamente a cables (incluidos los coaxiales) y demás conductores aislados utilizados en redes internas de telecomunicaciones.
8544.42.10.00	Los demás conductores eléctricos para una tensión inferior o igual a 1.000 V, provistos de piezas de conexión de telecomunicación.	Aplica únicamente a conductores eléctricos con piezas de conexión utilizados en redes internas de telecomunicaciones.
8544.70.00.00	Cables de fibras ópticas constituidos por fibras enfundadas individualmente, incluso con conductores eléctricos incorporados o provistos de piezas de conexión.	Aplica únicamente a cables de fibras ópticas utilizados en redes internas de telecomunicaciones.
8542.31.00.00	Circuitos electrónicos integrados, como procesadores y controladores, incluso combinados con memorias, convertidores, circuitos lógicos, amplificadores, relojes y circuitos de sincronización u otros circuitos.	Aplica únicamente a circuitos electrónicos integrados utilizados en redes internas de telecomunicaciones. En particular, aplica a los equipos pasivos (mezcladores/multiplexores, derivadores, repartidores/distribuidores, filtros, atenuadores, ecualizadores e inyectores/extractores) para el acceso a servicios de telecomunicaciones mediante redes inalámbricas y alámbricas de cables coaxiales.
8542.32.00.00	Circuitos electrónicos integrados, como memorias.	Aplica únicamente a circuitos electrónicos integrados utilizados en redes internas de telecomunicaciones.
8542.33.00.00	Circuitos electrónicos integrados, como amplificadores.	Aplica únicamente a circuitos electrónicos integrados utilizados en redes internas de telecomunicaciones. En particular, aplica a los equipos de cabecera (amplificadores) para el acceso a servicios de telecomunicaciones mediante redes inalámbricas y alámbricas de cables coaxiales.

Partida arancelaria	Descripción según arancel	Nota marginal para aplicar o excluir un producto del cumplimiento del RITEL
8542.39.00.00	Los demás circuitos electrónicos integrados.	Aplica únicamente a circuitos electrónicos integrados utilizados en redes internas de telecomunicaciones.
8529.10.20.00	Antenas parabólicas y reflectores de antena	Aplica únicamente a antenas parabólicas utilizadas en redes internas de telecomunicaciones. En particular, aplica a los equipos de captación (antenas) para el acceso a servicios de telecomunicaciones mediante redes inalámbricas.
8529.10.90.00	Las demás antenas y partes.	Aplica únicamente a antenas y partes utilizadas en redes internas de telecomunicaciones. En particular, aplica a los equipos de captación (antenas) para el acceso a servicios de telecomunicaciones mediante redes inalámbricas.
8529.90.10.00	Las demás cajas destinadas, exclusiva o principalmente a los aparatos de las partidas 85.25 a 85.28	Aplica únicamente a cajas utilizadas en redes internas de telecomunicaciones.

El cumplimiento de los requisitos se deberá demostrar mediante ensayos pertinentes en laboratorios acreditados o reconocidos según la normatividad vigente. Los requisitos de producto que se deben probar son:

- a) Los establecidos en el presente Reglamento
- b) Los contemplados en normas técnicas internacionales ISO, IEC o NTC, referidas en el presente Reglamento, para aquellos productos a los que se les exige el cumplimiento de una norma técnica.

Se exceptúan del alcance del presente Reglamento técnico los productos que aun estando clasificados en la Tabla 11 estén destinados exclusivamente a:

- a) Las redes de alimentación de los proveedores de servicios, con el alcance definido en el numeral 1.3.19 del presente Reglamento.
- b) Aparatos, equipos, terminales de usuario u otros productos con conectores y/o interfaces para su conexión a la red interna de telecomunicaciones de la edificación en las cajas de toma de usuario –TU- de que trata el numeral 4.4.8.5 del presente Reglamento.
- c) Materias primas o componentes para la fabricación de aparatos, equipos, terminales de usuario u otros productos distintos a los requeridos para la instalación de redes internas de telecomunicaciones objeto de este Reglamento, a menos que otro reglamento les exija el cumplimiento del RITEL.

En consecuencia, estos productos que se importen o fabriquen en el país con destino exclusivo a estas redes, aparatos, equipos, terminales o componentes, no requieren demostrar conformidad con el RITEL.

Las declaraciones de importación de los productos descritos en la Tabla 15 deberán llevarse a cabo ante las autoridades competentes, según las normas que regulen esos procesos.

5.3.1 Costos de los certificados de conformidad

Las tarifas establecidas por los organismos de inspección serán pagadas por el constructor del inmueble, según las tarifas autorizadas por el ONAC.

Los fabricantes, importadores y comercializadores de los productos señalados en la Tabla 10 pagarán las tarifas que cobren los organismos de certificación de productos por la revisión del producto correspondiente.

5.3.2 Requisitos mínimos

Las disposiciones contenidas en el presente Reglamento, incluidas las normas técnicas nacionales e internacionales referenciadas, son de carácter obligatorio para el diseño, construcción y

funcionamiento de la red interna de telecomunicaciones y los productos que hacen parte de la misma, siendo por tanto requisitos mínimos a cumplir por parte de los constructores de los inmuebles sujetos al régimen de propiedad horizontal a los cuales se aplica el presente reglamento.

En los inmuebles sujetos al régimen de propiedad horizontal a los cuales se aplica el presente reglamento, cada unidad privada deberá contar con el respectivo certificado de evaluación de la conformidad tanto para la red interna (emitida por un organismo de inspección) como para los productos que hacen parte de la misma (emitida por un organismo de certificación).

Los organismos de inspección para la red interna de telecomunicaciones podrán acompañar al constructor del inmueble, a solicitud de parte, durante todo el proceso de construcción con el fin de garantizar a tiempo que la red interna de telecomunicaciones se ajusta a las disposiciones contenidas en el presente reglamento y a las normas técnicas nacionales e internacionales que hacen parte del mismo.

ARTÍCULO 5.4. OPERACIÓN Y MANTENIMIENTO DE LA RED INTERNA DE TELECOMUNICACIONES

La red interna de telecomunicaciones a la cual se aplica el presente reglamento deberá mantenerse en condiciones de adecuada operación durante la fecha de vigencia del certificado de conformidad, por lo que, una vez la red se encuentre operando, la copropiedad del inmueble deberá garantizar el funcionamiento adecuado de la misma.

El mantenimiento de dicha red deberá ser contratado por la copropiedad con ingenieros electrónicos y/o de telecomunicaciones que acrediten experiencia en la materia y con matrícula profesional vigente.

Durante la prestación de los servicios de telecomunicaciones, el proveedor de servicios estará exento de suministrar los servicios contratados si detecta que la red interna no cumple con lo establecido en el presente reglamento.

Se encuentra prohibido el uso de materiales usados, reutilizados o remanufacturados para ser parte de la red interna de telecomunicaciones o infraestructura soporte.

Los certificados de evaluación de la conformidad de la red interna de telecomunicaciones deberán ser revalidados cada diez (10) años por parte de la copropiedad.

ARTÍCULO 5.5. LABORATORIOS DE PRUEBAS Y ENSAYOS Y ROTULADOS

Cuando los ensayos requeridos para la expedición de los certificados de conformidad de productos se efectúen en Colombia, deberán ser realizados en laboratorios acreditados por el ONAC o la autoridad competente para ello, bajo la norma NTC-ISO-IEC 17025 o la norma correspondiente. En caso de no existir laboratorio acreditado para la realización de estos ensayos, se podrán efectuar en laboratorios evaluados previamente por los organismos de certificación; dicho laboratorio deberá iniciar su proceso de acreditación dentro del año siguiente a la prestación del primer servicio bajo esta condición. Si vencido el plazo de dos años contados a partir del primer servicio prestado en este supuesto, este laboratorio no ha obtenido su acreditación respectiva, el organismo de certificación no podrá seguir utilizando sus servicios.

Cuando no exista en Colombia laboratorio de pruebas acreditado para la realización de un ensayo específico, serán válidos los certificados de conformidad emitidos por organismos de certificación acreditados por entidades respecto de los cuales se haya demostrado previamente ante el ONAC o la autoridad competente, que son parte de acuerdos multilaterales de reconocimiento mutuo de la acreditación.

5.5.1 Rotulado de productos.

Los materiales y elementos utilizados en la red interna de telecomunicaciones, deben estar rotulados con la información establecida en los requisitos de producto del presente Reglamento o en las normas técnicas nacionales o internacionales que regulan el producto, incluidas las señaladas en la Tabla 10 referida en el ARTÍCULO 5.3. Dicha información deberá ser demostrada en el proceso de certificación del producto por parte del fabricante, importador o comercializador del producto.

ARTÍCULO 5.6. COMPONENTES DEL DICTAMEN DEL ORGANISMO DE INSPECCIÓN.

El dictamen del organismo de inspección debe tener básicamente los siguientes componentes:

- a) La identificación plena del inmueble, de la red interna de telecomunicaciones y de las personas que intervinieron en la fase de diseño, supervisión y construcción de la red.
- b) Los aspectos a evaluar con sus resultados y observaciones, según lo descrito en el APÉNDICE 1 del presente reglamento.
- c) El resultado final de la conformidad.
- d) Identificación plena del organismo de inspección y del inspector o inspectores que actuaron en la inspección y el dictamen, así como los documentos que determinan el alcance de la inspección.

El dictamen de inspección debe ser firmado tanto por el director técnico o su equivalente que sea calificado y experimentado en la operación del organismo de inspección y tenga la responsabilidad general del dictamen, como por el inspector responsable de la inspección. Estas personas deberán ostentar un título profesional en ingeniería electrónica y/o de telecomunicaciones con matrícula profesional vigente.

Es responsabilidad del organismo de evaluación de la conformidad garantizar la idoneidad técnica y profesional frente al RITEL de los ingenieros electrónicos y/o de telecomunicaciones involucrados en los procesos de inspección y/o certificación.

El propietario de la red interna de telecomunicaciones deberá mantener disponible una copia del dictamen de inspección del proyecto de red interna de telecomunicaciones, a fin de facilitar su consulta cuando lo requiera el proveedor de servicios o autoridad administrativa, judicial, de policía o de control o vigilancia competente.

ARTÍCULO 5.7. SANCIONES

El incumplimiento de los requisitos establecidos en el presente reglamento derivará en las siguientes acciones:

- a) Los constructores que hayan construido una red interna de telecomunicaciones sin ajustarse a lo establecido en el presente reglamento, no podrán recibir el certificado de conformidad de dicha red y/o sus productos con el presente reglamento. Lo anterior sin perjuicio de las competencias que sobre la materia ostenta la Superintendencia de Industria y Comercio, en especial las previstas en la Ley 1480 de 2011 en defensa de los derechos del consumidor y en el Decreto 4886 de 2011 para garantizar el cumplimiento de los reglamentos técnicos.
- b) Los proveedores de servicios de telecomunicaciones que suministren un servicio de telecomunicaciones a inmuebles, a los cuales se aplica el presente reglamento, que no cuenten con un certificado de conformidad que señale que la red interna de telecomunicaciones y/o sus productos cumple con el presente reglamento, podrán ser objeto de investigación por parte del Ministerio de Tecnologías de la Información y las Comunicaciones, según lo previsto en la normatividad vigente, en especial bajo lo establecido en el Título IX de la Ley 1341 de 2009.
- c) Los operadores del servicio de televisión, en cualquiera de sus modalidades, podrán ser objeto de investigación de la Autoridad Nacional de Televisión.
- d) Los ingenieros electrónicos y/o de telecomunicaciones que hayan diseñado, supervisado o construido una red interna de telecomunicaciones que no reciba el certificado de conformidad, podrán ser investigados según lo establecido en el Código de Ética Profesional, consagrado en la Ley 842 de 2003 o norma que la modifique o sustituya.
- e) Los organismos de certificación o inspección que expidan certificaciones contrariando lo dispuesto en el RITEL, podrán ser investigados según lo previsto en la Ley 1480 de 2011 y en el Decreto 4886 de 2011, así como en las normas expedidas por la Superintendencia de Industria y Comercio.

Todo lo anterior sin perjuicio de las actuaciones y competencias de la Superintendencia de Industria y Comercio en defensa de los derechos de los consumidores y para la vigilancia del presente reglamento técnico.

CAPÍTULO 6. VIGENCIA DEL REGLAMENTO, TRANSICIÓN Y AUTORIDADES COMPETENTES

ARTÍCULO 6.1. VIGENCIA DE REGLAMENTO

A excepción del mecanismo de la evaluación de la conformidad por parte de organismos de certificación e inspección, señalado en el capítulo anterior, el presente reglamento entrará en vigencia a partir del 15 de julio de 2015.

ARTÍCULO 6.2. TRANSICIÓN

Hasta tanto Colombia cuente con el primer organismo acreditado para la inspección de la red interna de telecomunicaciones, con el primer organismo acreditado para la certificación de productos del RITEL y con el primer laboratorio acreditado para pruebas y ensayos del RITEL, se aplicarán las siguientes medidas transitorias:

6.2.1 En materia de inspección de la red interna de telecomunicaciones

Previo a la conexión de los servicios públicos de telecomunicaciones a los inmuebles a los cuales se aplica el presente reglamento, un ingeniero electrónico y/o de telecomunicaciones, con matrícula profesional vigente y con una experiencia profesional mínima de cinco (5) años, contados a partir de la expedición de la matrícula profesional (artículo 12 de la Ley 842 de 2003), que acredite experiencia en dirección de labores de diseño y/o construcción de redes internas de telecomunicaciones en un mínimo de 3 inmuebles del tipo edificios o conjuntos de viviendas unifamiliares, deberá certificar que el diseño y la construcción de la red interna de telecomunicaciones cumple con lo establecido en el presente reglamento.

Sin este certificado, el proveedor de servicios no podrá suministrar los servicios correspondientes al inmueble.

La actuación profesional del ingeniero deberá ceñirse a las normas que reglamentan el ejercicio profesional, consagradas en la Ley 51 de 1986, en la Ley 842 de 2003 y en las normas concordantes.

6.2.2 En materia de la certificación de productos

Se aceptarán certificados de primera parte, es decir expedidos por la empresa o persona que ha fabricado el producto, señalando que el mismo cumple con el RITEL o con la respectiva norma técnica nacional y/o internacional que regula el producto. Para ello se deberá cumplir con lo establecido en la norma NTC-ISO-IEC 17050 para declaración de conformidad de primera parte.

Igualmente, se aceptarán certificados provenientes del país de origen o de terceros países.

Los certificados provenientes del exterior deberán estar debidamente consularizados o apostillados y traducidos al castellano en caso de ser expedidos en idioma diferente al mismo.

Estos certificados deberán ser revisados y aprobados por el ingeniero electrónico y/o de telecomunicaciones que certifique que la red interna de telecomunicaciones cumple con el RITEL.

6.2.3 En materia de laboratorios

Sin perjuicio de lo establecido en el ARTÍCULO 5.5 del presente Reglamento, durante la transición se aceptarán certificados provenientes de laboratorios de primera parte o de laboratorios ubicados en el país de origen del producto o de terceros países. Para ello se deberá cumplir, en lo pertinente, con lo establecido en la norma NTC-ISO-IEC 17050 para declaración de conformidad de primera parte y en las demás normas técnicas nacionales o internacionales que regulan la materia.

Los certificados provenientes del exterior deberán estar debidamente consularizados o apostillados y traducidos al castellano en caso de ser expedidos en idioma diferente al castellano.

Estos certificados deberán ser revisados y aprobados por el ingeniero electrónico y/o de telecomunicaciones que certifique que la red interna de telecomunicaciones cumple con el RITEL.

6.2.4 Controversias

En el evento en que el proveedor de servicios objete el certificado emitido por el ingeniero electrónico y/o de telecomunicaciones, deberá solicitar por escrito, en un plazo no mayor a los cinco (5) días, la intervención de la Comisión de Regulación de Comunicaciones, motivando la objeción. La objeción solo podrá estar referida a errores graves de apreciación en la certificación o a elementos de la red interna que puedan afectar la calidad del servicio o la red del proveedor.

La Comisión de Regulación de Comunicaciones, con la asesoría de los peritos que considere, decidirá la controversia suscitada en un plazo no mayor de treinta (30) días, poniendo fin a la actuación. Para ello se acudirá al procedimiento general para solución de controversias establecido por la Ley 1341 de 2009. La decisión de la Comisión será de obligatorio cumplimiento y contra la misma procederá únicamente recurso de reposición.

ARTÍCULO 6.3. AUTORIDADES COMPETENTES

Las autoridades con competencia para efectos de garantizar el cumplimiento del presente reglamento serán las siguientes:

- a) Superintendencia de Industria y Comercio: en virtud de lo establecido por el artículo 74 de la Ley 1480 de 2011 y el numeral 23 del artículo 1° del Decreto 4886 de 2011, en desarrollo de las facultades de supervisión y control respecto de los reglamentos técnicos, podrá imponer las medidas y sanciones previstas en esa ley a quienes evalúen la conformidad de estos, por violación del reglamento técnico. Igualmente, podrá sancionar a los constructores de los inmuebles por violación a los derechos de los consumidores.
- b) Ministerio de Tecnologías de la Información y las Comunicaciones: en ejercicio de sus funciones de seguimiento y control frente al servicio de radiodifusión sonora y de control y vigilancia frente a los proveedores de servicios y redes de telecomunicaciones, tendrá la competencia sancionatoria prevista en la ley respecto a los proveedores de redes y servicios de telecomunicaciones, cuando estos suministren el servicio de telecomunicaciones sin la certificación de la conformidad prevista en el CAPÍTULO 5 o la provisional prevista en el ARTÍCULO 6.2 del presente capítulo o incumplan las obligaciones previstas en el presente reglamento.
- c) Autoridad Nacional de Televisión: en ejercicio de sus funciones de inspección y vigilancia frente al servicio de televisión y frente a los operadores del servicio, tendrá la competencia sancionatoria prevista en la ley respecto a los operadores de televisión, cuando estos suministren el servicio sin la certificación de la conformidad prevista en el capítulo anterior o la provisional prevista en este capítulo o incumplan las obligaciones previstas en el presente reglamento.
- d) Comisión de Regulación de Comunicaciones: en ejercicio de sus funciones regulatorias para la definición del reglamento de instalaciones de redes de telecomunicaciones en los inmuebles que tengan un régimen de copropiedad o propiedad horizontal, la CRC será el organismo competente para la revisión, actualización e interpretación del presente reglamento.
- e) Organismo Nacional de Acreditación – ONAC: en ejercicio de sus funciones de organismo nacional de acreditación y sin perjuicio de las funciones atribuidas a la Superintendencia de Industria y Comercio, será el responsable de la vigilancia de los organismos de certificación, inspección y laboratorios acreditados para el RITEL, bajo la normatividad vigente para ello, en especial el artículo 4° del Decreto 4738 de 2008³².
- f) Consejo Profesional de Ingenierías Eléctrica, Mecánica y Profesiones Afines: en ejercicio de sus funciones legales (Ley 51 de 1986, Ley 842 de 2003 y Decreto 1873 de 1996) para inspeccionar, vigilar y controlar el ejercicio profesional de los ingenieros electrónicos y/o de telecomunicaciones en sus actuaciones frente al Código de Ética Profesional.

³² Dicho artículo señala como función del ONAC el "Mantener un programa de seguimiento y vigilancia que permita demostrar en cualquier momento que los organismos acreditados siguen cumpliendo las condiciones y requisitos que sirvieron de base para su acreditación".

APÉNDICE 1. FORMATOS**Formato 1. Declaración del constructor****REGLAMENTO PARA REDES INTERNAS DE TELECOMUNICACIONES RITEL****DECLARACIÓN DEL CONSTRUCTOR**

Yo _____ mayor de edad y domiciliado en _____ identificado con la CC. No. _____ expedida en _____ en mi condición de _____ (ingeniero), portador de la matrícula profesional, certificado de inscripción profesional o certificado de matrícula (según el caso) No. _____, expedida por el Consejo Profesional _____, declaro bajo la gravedad del juramento, que la Instalación Interna de Telecomunicaciones cuya construcción estuvo a mi cargo, la cual es de propiedad de _____, CC. No. o NIT _____, ubicada en la _____ del municipio o Distrito de _____, cumple con todos y cada uno de los requisitos establecidos en el Reglamento para Redes Internas de Telecomunicaciones RITEL que le aplican, incluyendo los productos utilizados en ella, para lo cual anexo copia de los respectivos certificados.

Así mismo declaro que atendí los lineamientos del diseño (cuando se requiera) efectuado por el Ingeniero _____, con matrícula profesional No. _____ y que el alcance de la Red Interna de Telecomunicaciones es el expresado en el plano de la red interna de telecomunicaciones anexo.

En constancia se firma en _____ a los ____ días del mes de _____ de _____.

Firma _____

Dirección domicilio _____

Teléfono _____

Formato 2. Dictamen de inspección y verificación de la Red Interna de Telecomunicaciones

REGLAMENTO PARA REDES INTERNAS DE TELECOMUNICACIONES RITEL DICTAMEN DE INSPECCIÓN Y VERIFICACIÓN DE LA RED INTERNA DE TELECOMUNICACIONES

Lugar y fecha _____

Dictamen No.

Organismo de inspección _____

Nombre o razón social del propietario de la instalación _____

Dirección _____

Tipo de instalación: Residencial VIS Residencial No VIS Comercial Cantidad de inmuebles _____Estrato socioeconómico (aplica únicamente para Residencial No VIS): 1 2 3 4 5 6

Personas Calificadas Responsables de la Construcción:

Diseño: _____

Mat. Prof. _____

Construcción: _____

Mat. Prof. _____

ITEM	ASPECTO A EVALUAR	Aplic a	Cumple	No Cumple
1	Informe del proyecto de construcción de la red interna firmado por un ingeniero electrónico y/o de telecomunicaciones donde describa:			
1.1	Descripción del tipo de construcción y dimensionamiento y cantidad de unidades de vivienda, etc.			
1.2	Objeto del proyecto			
1.3	Topología de red para cada servicio			
1.4	Dimensionamiento mínimo de las red para cada servicio de telecomunicaciones			
1.5	Planos de diseño			
1.6	Informes de Site Surveys			
1.7	Registros fotográficos			
2	Elementos que constituyen la infraestructura			
2.1	Cámara de entrada			
2.2	Canalización Externa			
2.3	Canalización de Enlace			
2.4	Canalización de Distribución			
2.5	Canalización de Dispersión			
2.6	Canalización interna de usuario			
2.7	Salón de equipos de telecomunicaciones Superior			
2.8	Salón de equipos de telecomunicaciones inferior			
2.9	Instalaciones eléctricas de los salones de equipos			
2.10	Conexiones a tierra			
2.11	Gabinete principal inferior			
2.12	Gabinete principal superior			
2.13	Gabinetes de piso			
2.14	Cajas de paso			
2.15	Cajas terminación de Red (punto de acceso al usuario)			
2.16	Cajas de toma de usuario			
3	Elementos que constituyen la Red Interna			
3.1	Red Interna para el acceso a servicios inalámbricos			
3.1.1	Sistema de Captación, amplificación y distribución de señales de radiodifusión sonora y radiodifundidas de TV terrestre analógica y TDT			
3.1.1.1	Mástiles			
3.1.1.2	Antenas			
3.1.1.3	Equipos de cabecera			
3.1.1.4	Red de distribución			
3.1.1.5	Red de dispersión			
3.1.1.6	Red interna de usuario			
3.1.1.7	Regletas de conexión			
3.1.1.8	Conexiones tomas de usuario (para cada servicio)			
3.1.1.9	Conexiones cajas de paso o derivación			
3.1.1.10	Derivadores			
3.1.1.11	Punto de acceso al inmueble			
3.1.1.12	Toma de conexión de usuario			
3.1.1.13	Niveles de señal en las tomas de usuario			
3.1.3	Sistema de Acceso Fijo Inalámbrico			

3.1.3.1	Mástiles			
3.1.3.2	Antenas			
3.1.3.3	Red de distribución			
3.1.3.4	Red de dispersión			
3.1.3.5	Red interna de usuario			
3.1.3.6	Regletas de conexión			
3.1.3.7	Conexiones tomas de usuario (para cada servicio)			
3.1.3.8	Conexiones cajas de paso o derivación			
3.1.3.9	Punto de acceso al inmueble			
3.1.3.10	Toma de conexión de usuario			
3.1.3.11	Niveles de señal en las tomas de usuario			
3.2	Red Interna para el acceso alámbrico a servicios de telecomunicaciones			
3.2.1	Red interna de telecomunicaciones de pares de cobre			
3.2.1.1	Red de distribución			
3.2.1.2	Red de dispersión			
3.2.1.3	Red interna de usuario			
3.2.1.4	Regletas de conexión			
3.2.1.5	Conexiones tomas de usuario (para cada servicio)			
3.2.1.6	Conexiones cajas de paso o derivación			
3.2.1.7	Punto de acceso al inmueble			
3.2.1.8	Toma de conexión de usuario			
3.2.1.9	Niveles de señal en las tomas de usuario			
3.2.2	Red interna de telecomunicaciones de cables coaxiales			
3.2.2.1	Red de distribución			
3.2.2.2	Red de dispersión			
3.2.2.3	Red interna de usuario			
3.2.2.4	Regletas de conexión			
3.2.2.5	Derivadores			
3.2.2.6	Conexiones tomas de usuario (para cada servicio)			
3.2.2.7	Conexiones cajas de paso o derivación			
3.2.2.8	Punto de acceso al inmueble			
3.2.2.9	Toma de conexión de usuario			
3.2.2.10	Niveles de señal en las tomas de usuario			
3.2.3	Red interna de telecomunicaciones de fibra óptica			
3.2.3.1	Red de distribución			
3.2.3.2	Red de dispersión			
3.2.3.3	Red interna de usuario			
3.2.3.4	Regletas de conexión			
3.2.3.5	Conexiones tomas de usuario (para cada servicio)			
3.2.3.6	Conexiones cajas de paso o derivación			
3.2.3.7	Punto de acceso al inmueble			
3.2.3.8	Toma de conexión de usuario			
3.2.3.9	Niveles de señal en las tomas de usuario			
3.3	Compatibilidad Electromagnética			
3.3.1	Equipos utilizados cumplen con la normatividad del RITEL en cuanto a COMPATIBILIDAD ELECTROMAGNÉTICA			
3.4	Seguridad Eléctrica			
3.4.1	Accesos Independientes para el acceso alámbrico de telecomunicaciones y el servicio de energía eléctrica			
3.4.2	Conexiones equipotenciales y apantallamiento			
3.4.3	DPS dispositivos contra tensiones transitorias			
3.4.4	Instalación eléctrica cuenta con Certificación RETIE Dictamen de inspección N°: _____			
OBSERVACIONES:				
LISTADO DE ANEXOS:				
Resultado de la Conformidad Aprobada <input type="checkbox"/> No aprobada <input type="checkbox"/>				
Responsables dictamen:				
Nombre y Firma Organismo de Inspección _____				
Dirección Domicilio _____				
Resolución de acreditación _____ Teléfono _____				
Nombre y firma Inspector _____ Mat. Prof. _____				

Formato 3. Dictamen de inspección y verificación del diseño la Red Interna de Telecomunicaciones

REGLAMENTO PARA REDES INTERNAS DE TELECOMUNICACIONES RITEL

DICTAMEN DE INSPECCIÓN Y VERIFICACIÓN DEL DISEÑO DE LA RED INTERNA DE TELECOMUNICACIONES

Lugar y fecha _____

Dictamen No.

Organismo de inspección _____

Nombre o razón social del propietario de la instalación _____

Dirección _____

Tipo de instalación: Residencial VIS Residencial No VIS Comercial Cantidad de inmuebles _____Estrato socioeconómico (aplica únicamente para Residencial No VIS): 1 2 3 4 5 6

Personas Calificadas Responsables del Diseño:

Diseño: _____

Mat. Prof. _____

ITEM	ASPECTO A EVALUAR	Aplicación	Cumple	No Cumple
0	Consulta e intercambio de información del constructor con los proveedores de servicios habilitados y con presencia o despliegue de red en la zona en que se ubica o ubicará el inmueble			
0.1	Definición de la cantidad potencial de proveedores de servicios que atenderán el inmueble y el modo de acceso (inalámbrico por radiodifusión satelital, alámbrico por redes de pares cobre, alámbrico por redes de cables coaxiales o alámbrico por redes de cables de fibra óptica)			
0.2	Especificación de la profundidad a la que se construirá la cámara de entrada			
0.3	Acopio de especificaciones de diseño y construcción de infraestructura que soporta la red interna de telecomunicaciones de fibra óptica.			
1	Diseños de la red interna, firmados por un ingeniero electrónico o ingeniero electrónico y de telecomunicaciones donde describa:			
1.1	Descripción del tipo de construcción y dimensionamiento y cantidad de unidades de vivienda, etc.			
1.2	Objeto del proyecto			
1.3	Topología de red para cada servicio			
1.4	Dimensionamiento mínimo de las red para cada servicio de telecomunicaciones			
1.5	Planos de diseño			
2	Elementos que constituyen la infraestructura			
2.1	Cámara de entrada			
2.2	Canalización Externa			
2.3	Canalización de Enlace			
2.4	Canalización de Distribución			
2.5	Canalización de Dispersión			
2.6	Canalización interna de usuario			
2.7	Salón de equipos de telecomunicaciones Superior			
2.8	Salón de equipos de telecomunicaciones inferior			
2.9	Instalaciones eléctricas de los salones de equipos			
2.10	Conexiones a tierra			
2.11	Gabinete principal inferior			
2.12	Gabinete principal superior			
2.13	Gabinetes de piso			
2.14	Cajas de paso			
2.15	Cajas terminación de Red (punto de acceso al usuario)			
2.16	Cajas de toma de usuario			
3	Elementos que constituyen la Red Interna			
3.1	Red Interna para el acceso a servicios inalámbricos			
3.1.1	Sistema de Captación, amplificación y distribución de señales de radiodifusión sonora y radiodifundidas de TV terrestre analógica y TDT			
3.1.1.1	Mástiles			
3.1.1.2	Antenas			
3.1.1.3	Equipos de cabecera			

3.1.1.4	Red de distribución			
3.1.1.5	Red de dispersión			
3.1.1.6	Red interna de usuario			
3.1.1.7	Regletas de conexión			
3.1.1.8	Conexiones tomas de usuario (para cada servicio)			
3.1.1.9	Conexiones cajas de paso o derivación			
3.1.1.10	Derivadores			
3.1.1.11	Punto de acceso al inmueble			
3.1.1.12	Toma de conexión de usuario			
3.1.3	Sistema de Acceso Fijo Inalámbrico			
3.1.3.1	Mástiles			
3.1.3.2	Antenas			
3.1.3.3	Red de distribución			
3.1.3.4	Red de dispersión			
3.1.3.5	Red interna de usuario			
3.1.3.6	Regletas de conexión			
3.1.3.7	Conexiones tomas de usuario (para cada servicio)			
3.1.3.8	Conexiones cajas de paso o derivación			
3.1.3.9	Punto de acceso al inmueble			
3.1.3.10	Toma de conexión de usuario			
3.2	Red Interna para el acceso alámbrico a servicios de telecomunicaciones			
3.2.1	Red interna de telecomunicaciones de pares de cobre			
3.2.1.1	Red de distribución			
3.2.1.2	Red de dispersión			
3.2.1.3	Red interna de usuario			
3.2.1.4	Regletas de conexión			
3.2.1.5	Conexiones tomas de usuario (para cada servicio)			
3.2.1.6	Conexiones cajas de paso o derivación			
3.2.1.7	Punto de acceso al inmueble			
3.2.1.8	Toma de conexión de usuario			
3.2.2	Red interna de telecomunicaciones de cables coaxiales			
3.2.2.1	Red de distribución			
3.2.2.2	Red de dispersión			
3.2.2.3	Red interna de usuario			
3.2.2.4	Regletas de conexión			
3.2.2.5	Derivadores			
3.2.2.6	Conexiones tomas de usuario (para cada servicio)			
3.2.2.7	Conexiones cajas de paso o derivación			
3.2.2.8	Punto de acceso al inmueble			
3.2.2.9	Toma de conexión de usuario			
3.2.3	Red interna de telecomunicaciones de fibra óptica			
3.2.1.1	Red de distribución			
3.2.1.2	Red de dispersión			
3.2.1.3	Red interna de usuario			
3.2.1.4	Regletas de conexión			
3.2.1.5	Conexiones tomas de usuario (para cada servicio)			
3.2.1.6	Conexiones cajas de paso o derivación			
3.2.1.7	Punto de acceso al inmueble			
3.2.1.8	Toma de conexión de usuario			
OBSERVACIONES:				
LISTADO DE ANEXOS:				
Resultado de la Conformidad Aprobada <input type="checkbox"/> No aprobada <input type="checkbox"/>				
Responsables dictamen:				
Nombre y Firma Organismo de Inspección _____				
Dirección Domicilio _____				
Resolución de acreditación _____ Teléfono _____				
Nombre y firma Inspector _____ Mat. Prof. _____				

Formato 4. Lista verificación de productos del RITEL**REGLAMENTO PARA REDES INTERNAS DE TELECOMUNICACIONES RITEL****LISTA VERIFICACIÓN DE PRODUCTOS DEL RITEL**

Lugar y fecha _____

Dictamen No.

Organismo de certificación _____

Nombre o razón social del propietario de la instalación _____

Dirección _____

Tipo de instalación:

Residencial Comercial

Cantidad de inmuebles _____

Personas Calificadas Responsables de la Construcción:

Diseño: _____

Mat. Prof. _____

Construcción: _____

Mat. Prof. _____

Ítem	NOMBRE DE PRODUCTO	Marca	No. Certificado	Organismo certificador
1	Bandejas portacables			
2	Canalizaciones y canaletas metálicas y no metálicas.			
3	Gabinete principal			
4	Equipos de recepción y procesamiento de señales radiodifundidas			
5	Cable de cobre			
6	Cable de cobre categoría 6, 6A, 7, 7A			
7	Cable coaxial (RG6, RG11)			
8	Cables de cruzada			
9	Cables balanceados			
10	Cables de fibra óptica y módulos de terminación de fibra óptica			
11	Regletas de entrada y de salida			
12	Conector para cables balanceados (cables de cobre y cables de pares trenzados)			
13	Conector, tipo F para cable coaxial			
14	Conectores ópticos SC/APC dúplex			
15	Antenas, torres, mástiles, soportes, anclajes, riostras, riendas, tensores.			
16	Paneles de conexión			
17	Canaletas			
18	Equipos de cabecera para el acceso a servicios de telecomunicaciones mediante redes inalámbricas			
19	Equipos activos (amplificadores) para el acceso a servicios de telecomunicaciones mediante redes inalámbricas y alámbricas de cables coaxiales.			
20	Equipos pasivos (mezcladores/multiplexores, derivadores, repartidores/distribuidores, filtros, atenuadores, ecualizadores e inyectores/extractores) para el acceso a servicios de telecomunicaciones mediante redes inalámbricas y alámbricas de cables coaxiales.			
21	Ductos			
22	Tomas de usuario			
23	Tubos			
24	Cajas			

SE ANEXAN TODOS LOS CERTIFICADOS DE PRODUCTO

OBSERVACIONES:

Resultado de la Conformidad

Aprobada **No aprobada**

Responsables dictamen:

Nombre y Firma Organismo de Inspección _____

Dirección Domicilio _____

Resolución de acreditación _____

Teléfono _____

Nombre y firma Inspector _____

Mat. Prof. _____

Formato 5. Certificación de cobertura**REGLAMENTO PARA REDES INTERNAS DE TELECOMUNICACIONES
RITEL
CERTIFICACIÓN DE COBERTURA**LOGO DEL
PROVEEDOR

Ciudad _____

Fecha de expedición de la solicitud _____

Nombre del proveedor _____

Nombre del constructor _____

Dirección del inmueble _____

Tipos de redes	Cobertura en dirección del inmueble (SI/NO)
<i>Pares de cobre</i>	
<i>Cables coaxiales</i>	
<i>Fibra óptica</i>	

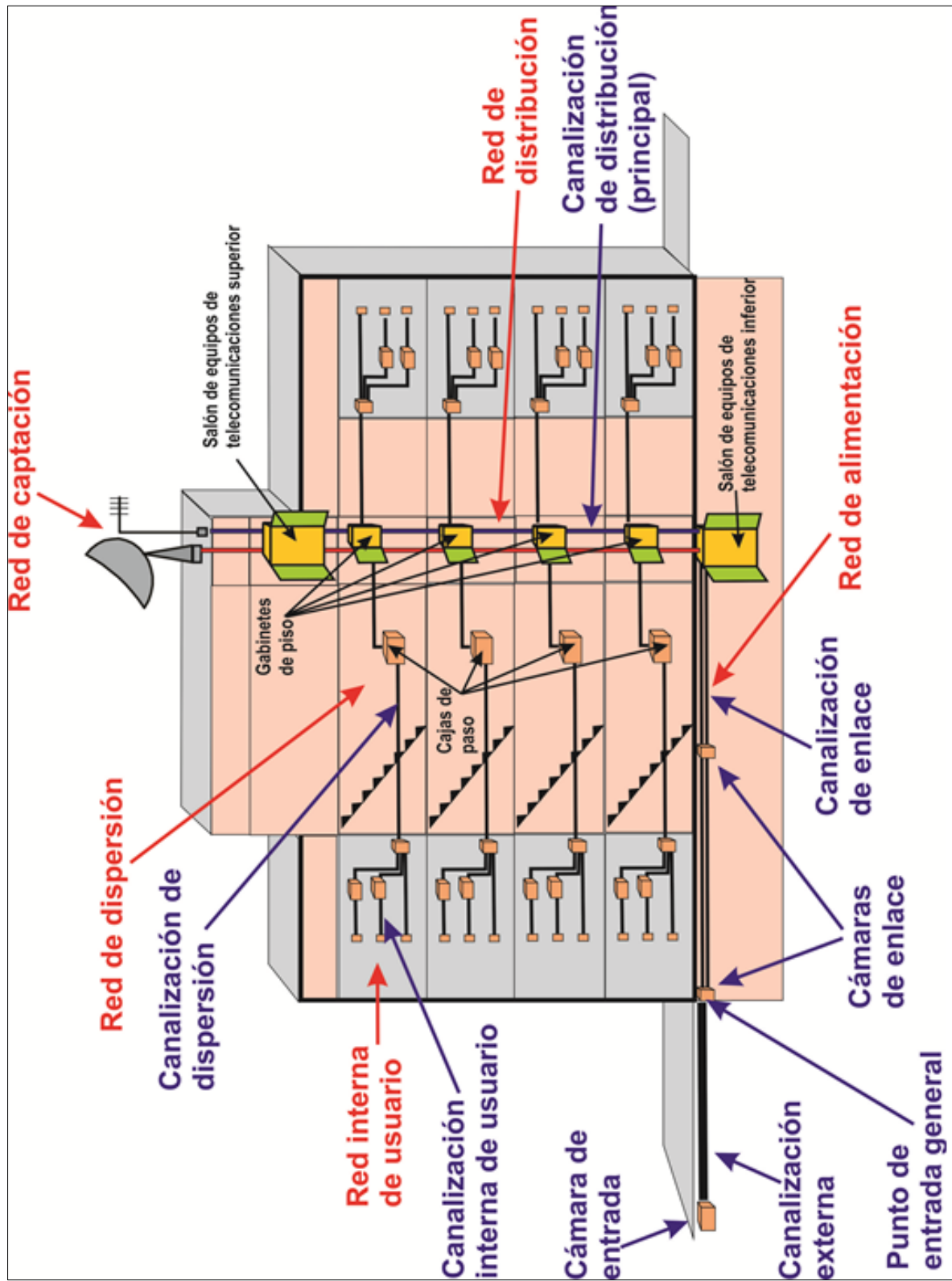
Necesidad de espacio para la instalación de un contador de energía eléctrica (SI/NO): _____

OBSERVACIONES

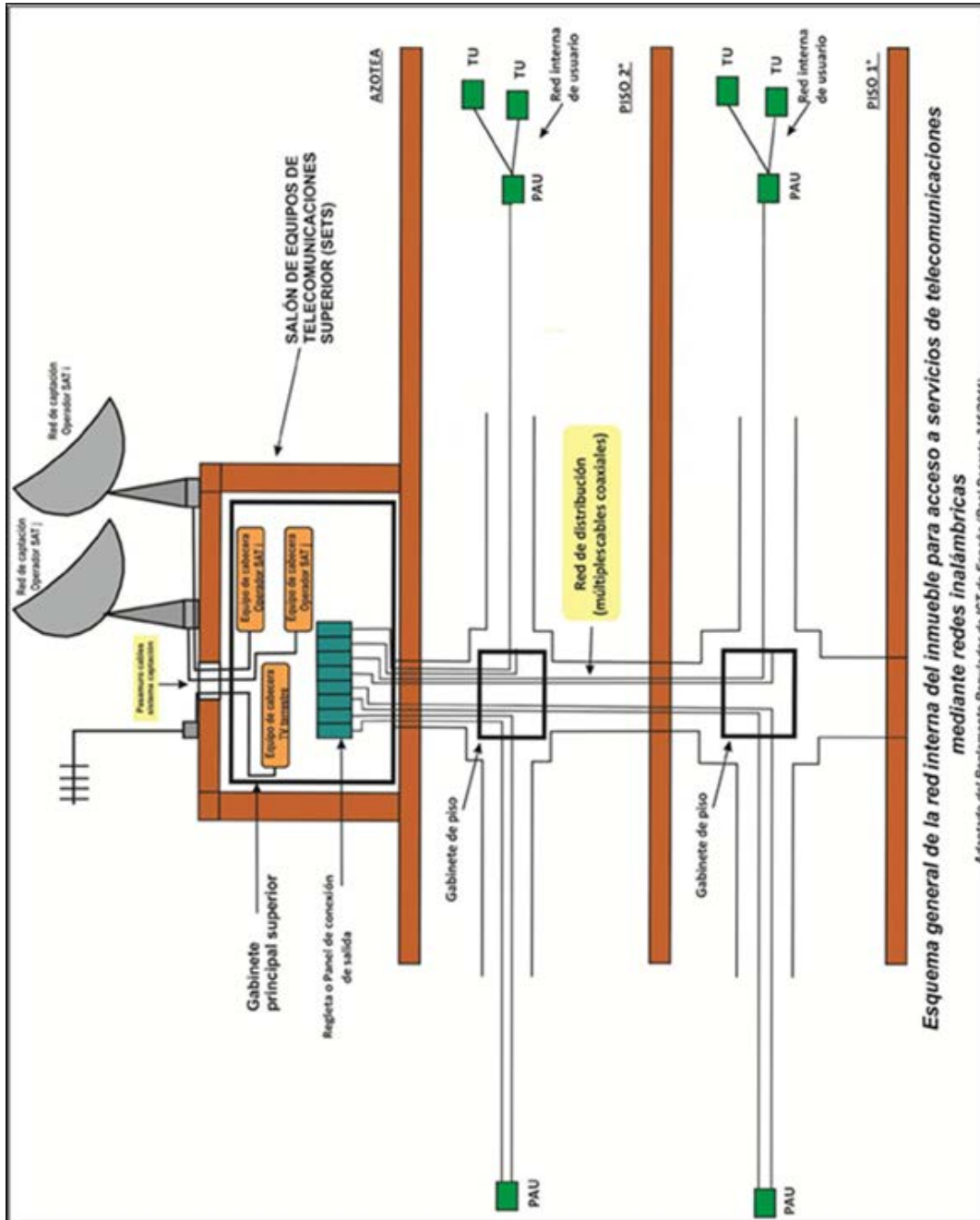
Nombre y firma de la persona que certifica

C.C. _____

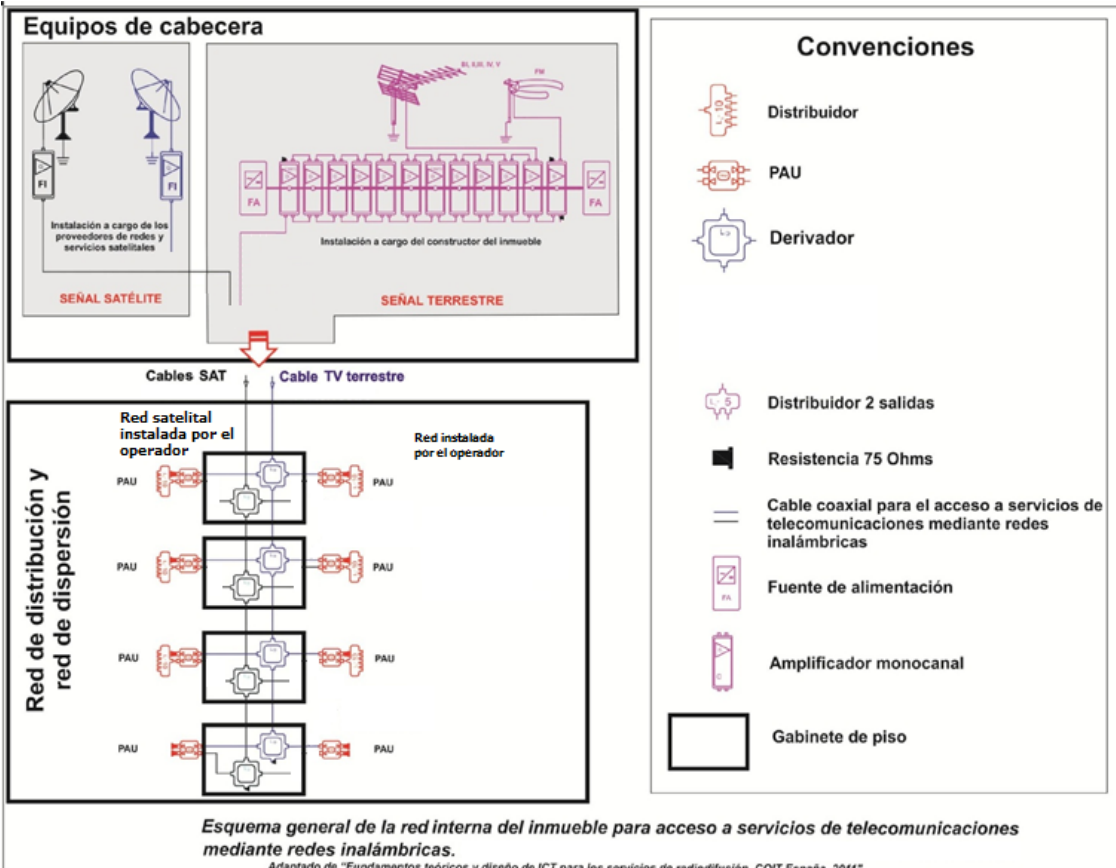
APÉNDICE 2



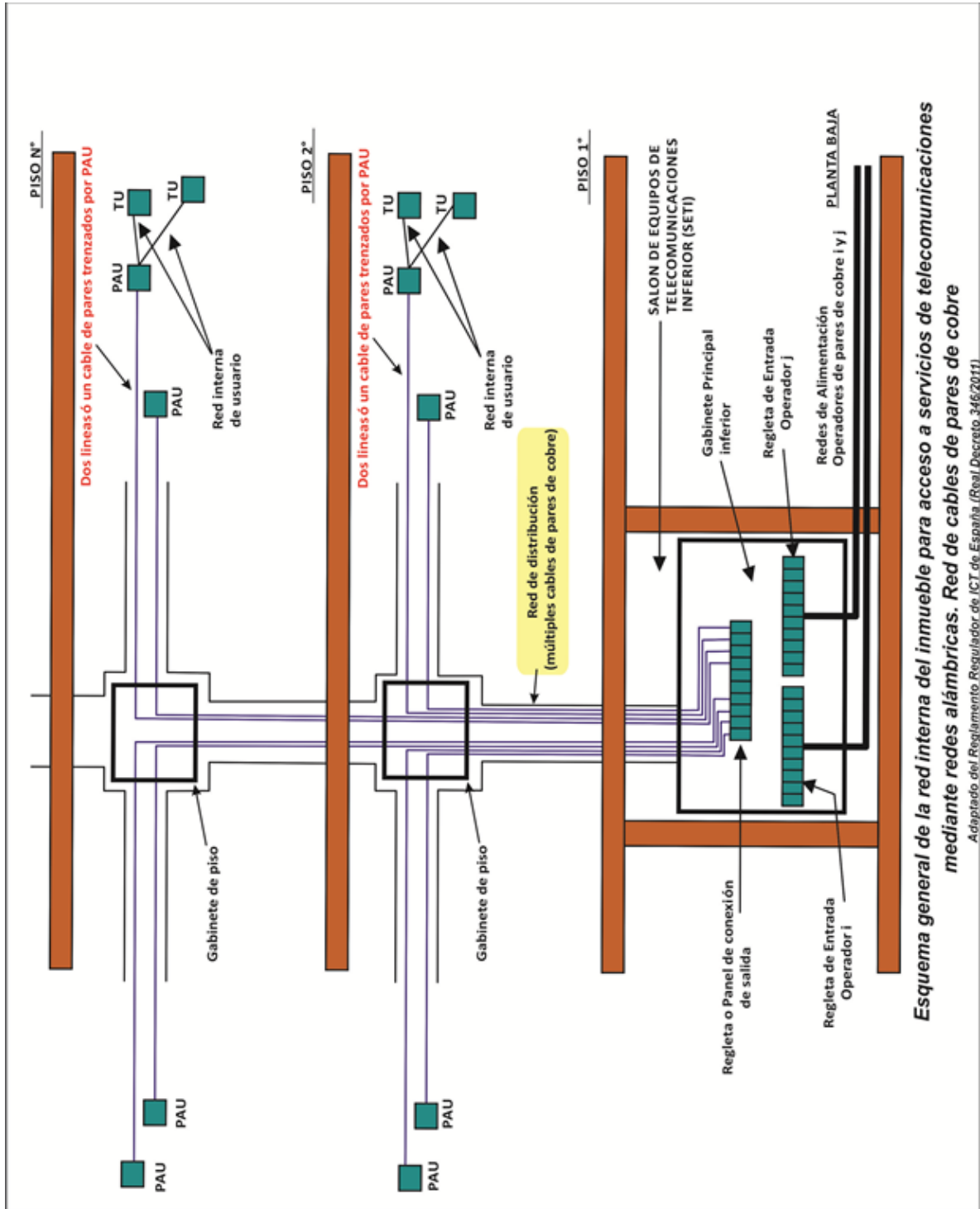
APÉNDICE 3



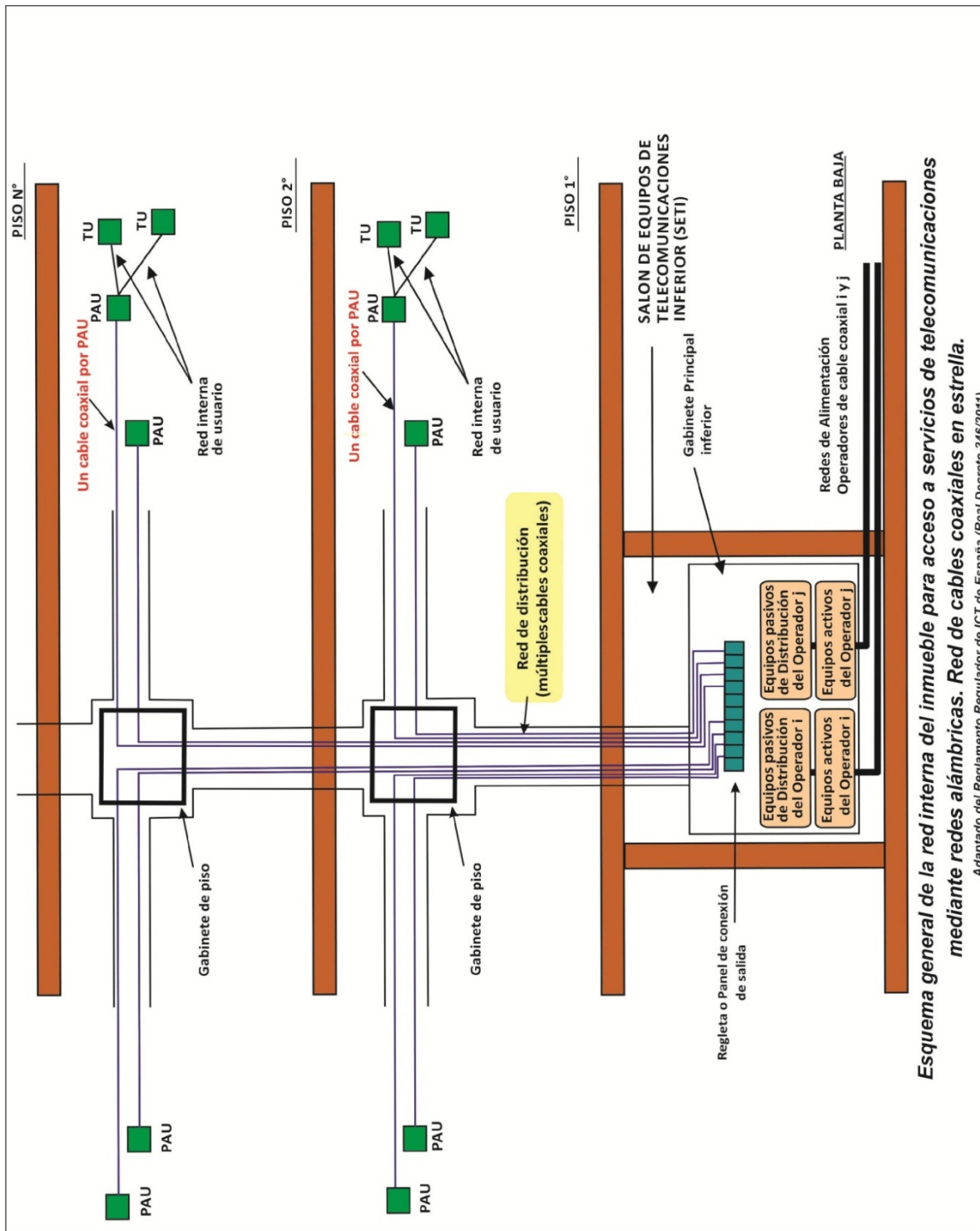
APÉNDICE 4



APÉNDICE 7



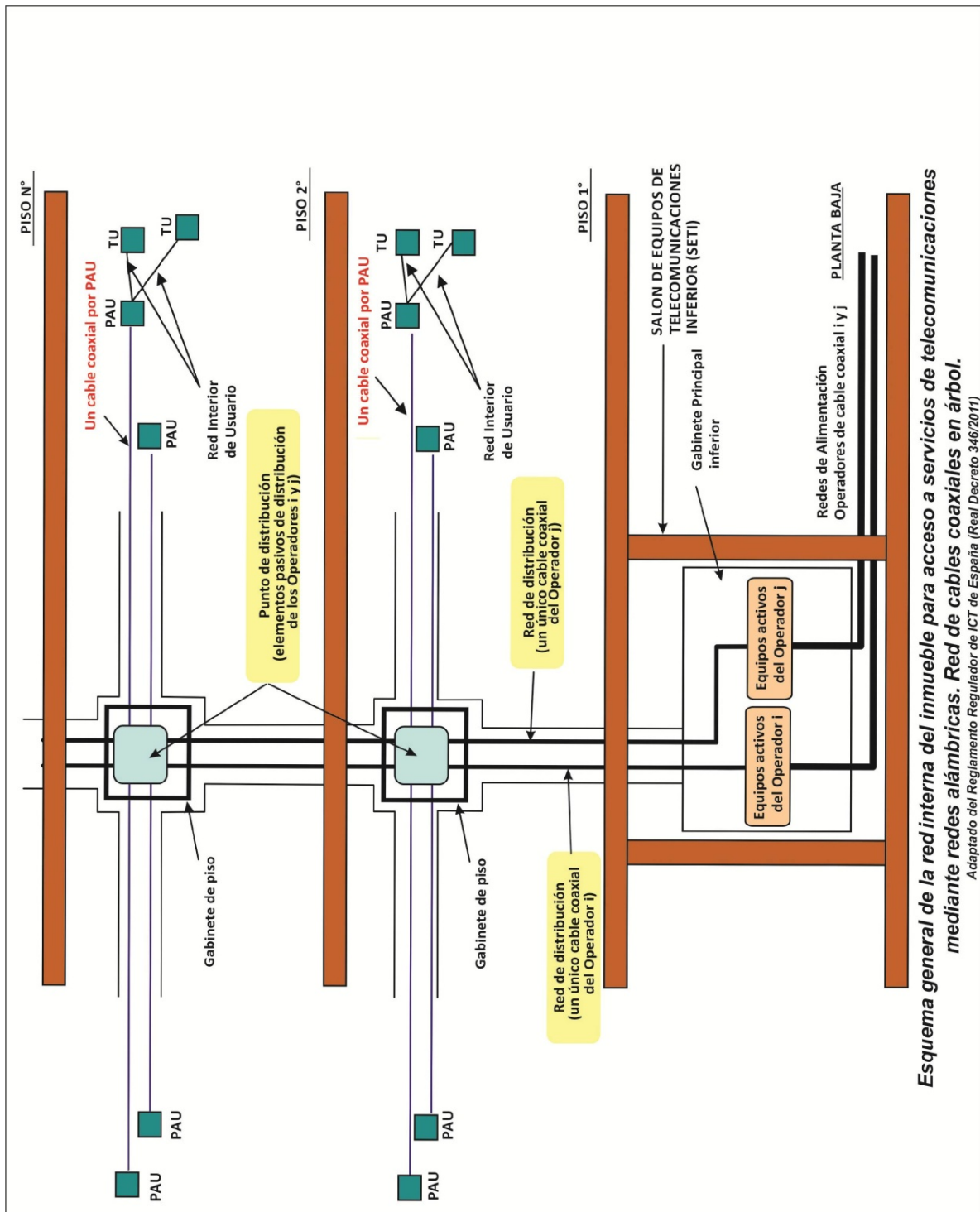
APÉNDICE 8



Esquema general de la red interna del inmueble para acceso a servicios de telecomunicaciones mediante redes alámbricas. Red de cables coaxiales en estrella.

Adaptado del Reglamento Regulador de ICT de España (Real Decreto 346/2011)

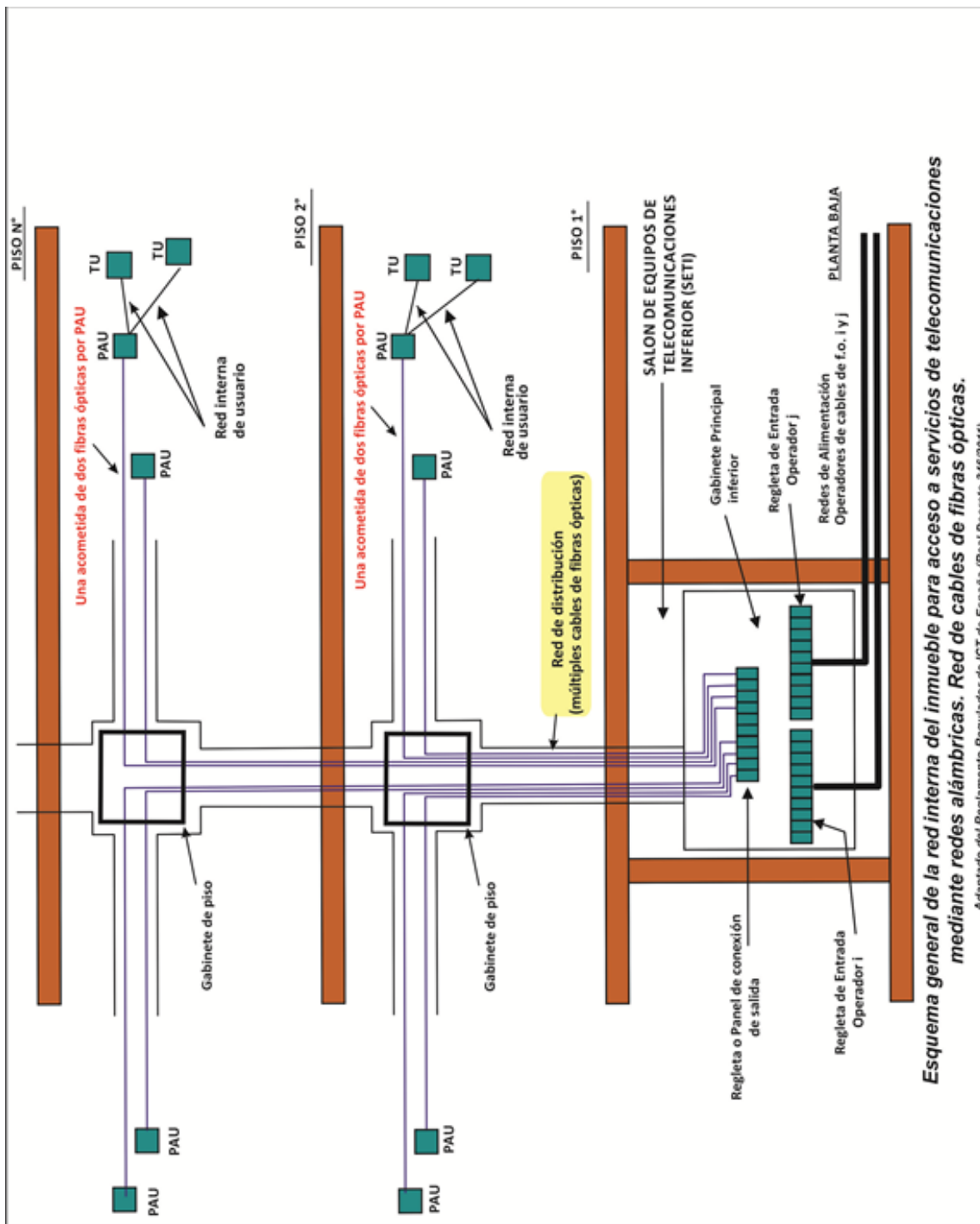
APÉNDICE 9



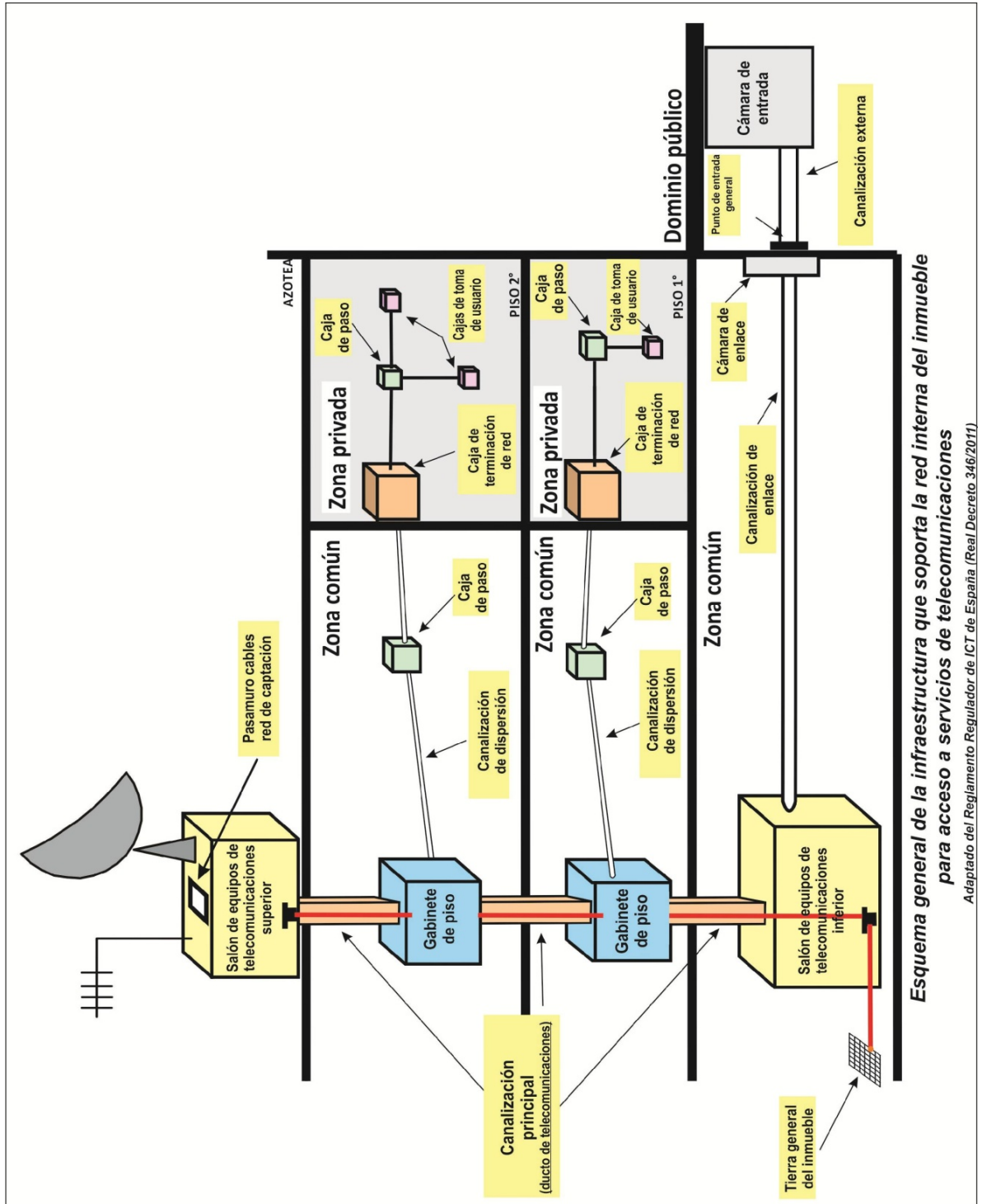
Esquema general de la red interna del inmueble para acceso a servicios de telecomunicaciones mediante redes alámbricas. Red de cables coaxiales en árbol.

Adaptado del Reglamento Regulador de ICT de España (Real Decreto 346/2011)

APÉNDICE 10



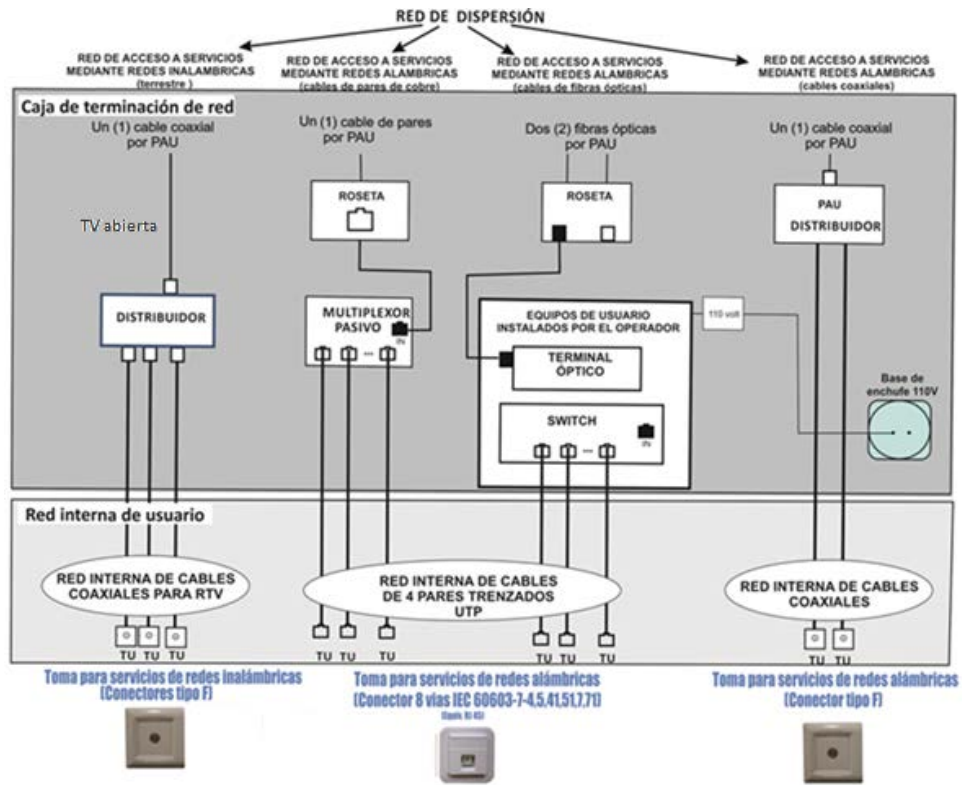
APÉNDICE 11



Esquema general de la infraestructura que soporta la red interna del inmueble para acceso a servicios de telecomunicaciones

Adaptado del Reglamento Regulador de ICT de España (Real Decreto 346/2011)






APÉNDICE 12



Esquema general de la red interna de usuario para acceso a servicios de telecomunicaciones mediante redes inalámbricas y alámbricas.

Adaptado del Reglamento Regulator de ICT de España (Real Decreto 346/2011)

APÉNDICE 13

		Acometida (al PAU)		Red interna de usuario (cantidad de TU)			TU	
		Locales	Viviendas	Locales	Viviendas VIS y viviendas de Estratos Socioeconómicos 1 y 2	Viviendas de Estratos Socioeconómicos 3 y 4		Viviendas de Estratos Socioeconómicos 5 y 6
Redes inalámbricas		Un (1) cable coax.		Minimo un (1) TU por cada local u oficina	Un (1) TU por cada 4 estancias o fracción.	Un (1) TU por cada 2 estancias o fracción. Minimo 2 TU	Un (1) TU por cada estancia. Minimo 2 TU	Toma Coaxial 
Redes alámbricas	Cables pares cobre	Una línea por c/ 100 mts ²	Una línea	Minimo tres (3) TU por cada local u oficina	Un (1) TU por cada 4 estancias o fracción.	Un (1) TU por cada 2 estancias o fracción. Minimo 2 TU	Un (1) TU por cada estancia. Minimo 2 TU	Toma IEC 60603-7 Equiv. RJ45 
	Cables coaxiales	Un (1) cable coax. por c/ 100 mts ²	Un (1) cable coax.	Minimo un (1) TU por cada local u oficina	Un (1) TU por cada 4 estancias o fracción.	Un (1) TU por cada 2 estancias o fracción. Minimo 2 TU	Un (1) TU por cada estancia. Minimo 2 TU	Toma Coaxial 
	Cables fibra óptica	Dos (2) fibras por c/ 33 mts ²	Dos (2) fibras	Minimo tres (3) TU por cada local u oficina	Un (1) TU por cada 4 estancias o fracción.	Un (1) TU por cada 2 estancias o fracción. Minimo 2 TU	Un (1) TU por cada estancia. Minimo 2 TU	Toma IEC 60603-7 Equiv. RJ45 
Cajas de toma configurables					Una (1) caja en aquellas estancias, excluidos cocinas, baños y depósitos, en las que no se instalen TU. Minimo 2 cajas.	Una (1) caja en aquellas estancias, excluidos baños y depósitos, en las que no se instalen TU. Minimo 2 cajas.	Una (1) caja por cada estancia. Minimo 2 cajas.	Caja de toma configurable 

ANEXO Resolución CRC 4262 de 2013 – modificada por la Resolución CRC 4639 de 2014 y CRC 4741 de 2015

ANEXOS TÍTULO IX.

ANEXO 9.1. MANUAL METODOLÓGICO: "FORMULARIOS Y GUÍAS PARA LA PRESENTACIÓN DE RESULTADOS DEL MODELO DE SEPARACIÓN CONTABLE"

Los PRST y/o OTVS responsables de cumplir con la obligación de separación contable, en los términos indicados en los ARTÍCULOS 9.1.2.3 y 9.1.2.4 del CAPÍTULO I del TÍTULO IX bien sea bajo un sistema de información detallada o simplificada, deberán seguir los formatos y guías de diligenciamiento que a continuación se explican para efectos de la entrega de la información requerida por la CRC en CAPÍTULO I del TÍTULO IX:

1. Sistema de Información Detallada:

Los formatos de diligenciamiento que deberán ser empleados por los PRST y/o OTVS para la presentación de la información relativa al Modelo de Separación Contable detallada, deberán ser presentados de manera paralela para los estándares de costos históricos y costos corrientes. Estos formatos deben ser presentados en medio magnético en formato Excel (extensión XLS).

Los formatos a diligenciar en este Sistema de Información se dividen en los siguientes reportes:

1.1. Informe de conciliación entre la contabilidad financiera y el modelo de separación contable:

Objetivo del reporte:

Mediante este reporte se persigue la verificación del correcto cumplimiento del principio de conciliación por parte de los operadores. Este principio establece que el modelo de separación contable debe:

- Basarse en la contabilidad financiera auditada y preparada de acuerdo con las normas comúnmente aceptadas.
- Asegurar la conciliación de los montos registrados en la Separación Contable (insumos del Nivel 1 o Cuentas por Naturaleza) para cada estándar de costos con la contabilidad financiera.

Si bien el modelo de separación contable tiene como origen la contabilidad financiera, presenta variaciones respecto a ésta debido a la aplicación de principios, criterios y condiciones que le son específicos, tal y como:

- Propios a ambos estándares de costos:
 - Inclusión de costos de capital basados en WACC (costo promedio ponderado de capital)
- Estándar de costos corrientes:
 - Ajustes a los costos de depreciación por valoración a costos corrientes.

Esto es, tras la introducción de los montos derivados de estos conceptos en el modelo de separación contable, se producirá una desalineación entre los montos totales registrados en ambas contabilidades, tal y como se puede apreciar en la siguiente Gráfica en relación con los costos asociados al capital:

Gráfica 1: Introducción de ajustes propios del modelo de separación contable en las cuentas de activos o costos asociados al capital

Cuentas de activos	Depreciación (I)	Costo de Capital (II)	Ajustes por valoración a CC (III)	Costo Total (I+II+III)
Activo 1				
Activo 2				
Activo 3				
...				
Activo n				
Subtotal	a	b	c	=a+b+c

Cabe mencionar que la columna "Ajustes por valoración a CC (III)", obviamente presentará valores únicamente bajo el estándar de costos corrientes, pero no en el de costos históricos.

Con el fin de asegurar la conciliación entre el modelo de separación contable y la contabilidad financiera será necesario que los operadores introduzcan cuentas de soporte adicionales en la Separación Contable que recojan las diferencias ocasionadas por la introducción de los conceptos arriba indicados, tal y como se presenta en la Gráfica 2:

Gráfica 2: Definición de cuentas específicas en el modelo de separación contable para conciliar su base de costos con la registrada en la contabilidad financiera

Cuentas de activos	Depreciación (I)	Costo de Capital (II)	Ajustes por valoración a CC (III)	Costo Total (I+II+III)
Subtotal	a	b	c	=a+b+c
Costo de capital		=-b		
Ajustes por valoración a CC			=-c	
Total	a	-	-	=a

Por otro lado, si bien se considera que las principales diferencias entre la contabilidad financiera y el modelo de separación contable aparecerán en el nivel de costos por activos (costos asociados al capital), se reconoce que los operadores pueden eventualmente necesitar aplicar reclasificaciones o ajustes en la contabilidad financiera con anterioridad a su introducción en la Separación Contable. En este sentido, podrán surgir desviaciones adicionales entre la contabilidad financiera y los insumos empleados para la Separación Contable, los montos de costos operativos e ingresos por naturaleza del Nivel 1 o Cuentas por Naturaleza. Es decir, que en algunos casos:

- ▶ Los valores recogidos en la contabilidad financiera no estén alineados con los principios, criterios y condiciones establecidos en el esquema de Separación Contable y necesiten de ajustes.
- ▶ Los valores recogidos en la contabilidad financiera se recojan en una categoría de gastos mientras que en la Separación Contable deberá considerarse como un ingreso, o viceversa.

En el caso particular en que estas reclasificaciones o ajustes sean aplicados por los operadores, éstos deberán presentar el siguiente reporte, en el que se indiquen los valores por categorías de costos e ingresos registrados en la contabilidad financiera y en el modelo de separación contable, detallando la justificación de aquellas reclasificaciones efectuadas. Asimismo, durante el proceso de revisión de los resultados de la Separación Contable se procederá a revisar la información y evidencia de soporte que justifiquen las reclasificaciones y ajustes, si las hubiere, y serán sujetos a aprobación por parte del revisor y la CRC.

Tabla 1.12: Esquema sugerido para la presentación de la conciliación de las cuentas de resultados del modelo de separación contable según el estándar de costos históricos

Concepto	Contabilidad Financiera (Memoria)	Modelo de Separación Contable (Históricos)	Diferencias	Justificación
Ingresos				
Ingresos por operaciones				
Ingresos financieros				
Ingresos extraordinarios				
Costos				
Costos por operaciones				
Costos financieros				
Costos extraordinarios				
Amortizaciones				*
Otros Gastos de Explotación				
Resultados antes de impuestos				
Impuestos sobre beneficios				
Resultados del ejercicio				
Costo de capital				*
Resultado separación contable				

En caso de presentarse ajustes frente a las cuentas de ingresos y gastos (costos operativos) provenientes de la contabilidad financiera, deberán introducirse cuentas de soporte adicionales en la Separación Contable que recojan las diferencias ocasionadas por la introducción de dichos ajustes. Estas cuentas deberán ser auto-explicativas y dar transparencia a los ajustes efectuados³³.

1.2. Matrices de asignación:

Objetivo de los reportes:

Las matrices de asignación de costos e ingresos del Modelo de Separación Contable permitirán obtener un conocimiento de la mecánica interna empleada para el desarrollo del modelo. A su vez, este conocimiento resulta esencial para la verificación de la correcta implementación de gran parte de los principios generales aplicables sobre el Modelo de Separación Contable. En particular, se considera que mediante estos reportes se conseguirá la verificación de los principios de:

- ▶ *Transparencia*, puesto que estas matrices presentarán la desagregación y asignación de las cuentas del sistema (p.ej. costos e ingresos por naturaleza, costos por actividades, etc.) introducida por los operadores.
- ▶ *Causalidad*, dado que esta información deberá posibilitar el rastreo de las asignaciones de costos e ingresos a lo largo del modelo, pudiéndose verificar que éstos fueran eventualmente asignados a los servicios responsables de su generación.
- ▶ *No compensación*, puesto que se dispondrá del detalle de las asignaciones de costos e ingresos realizadas a servicios finales. Adicionalmente, como parte integral del proceso de verificación de

³³ En el caso de las reclasificaciones esto no sería necesario

este principio, es relevante la revisión del nivel de desagregación introducido a nivel de ingresos (p.ej. desglose entre ingresos nominales, bonificaciones, subsidios, etc.).

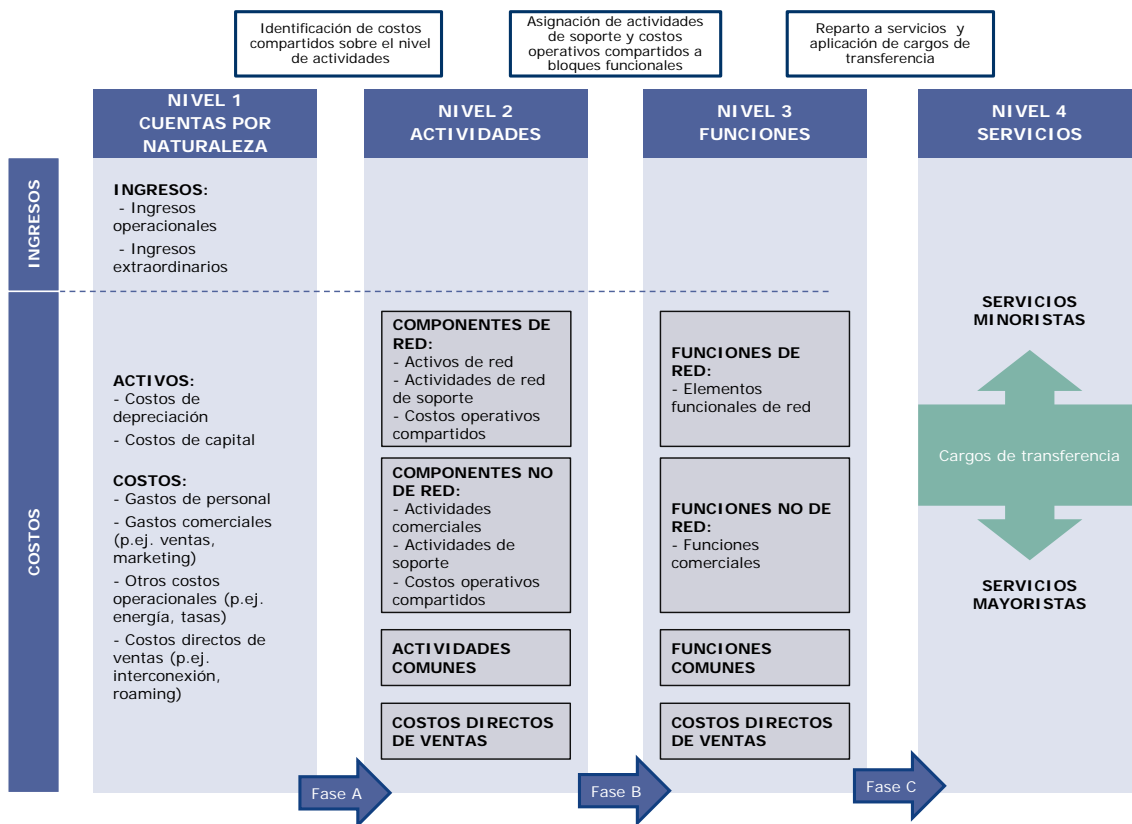
- ▶ **Materialidad**, dado que esta información posibilitará la revisión del peso de las cuentas identificadas en el Modelo de Separación Contable, permitiendo la potencial identificación de cuentas especialmente materiales que no hubieran sido desagregadas por los operadores.
- ▶ **Relevancia**, puesto que se podrá verificar que el desglose introducido por los operadores correspondiera, como mínimo, con el plan de cuentas relevantes establecido en el Esquema de Separación Contable.
- ▶ **Auditabilidad**, dado que las matrices de asignación presentadas por los operadores deberán permitir el seguimiento y comprensión de los costos e ingresos imputados o asignados desde la contabilidad financiera hasta el nivel de servicios finales, sin necesidad de disponer de información adicional.

Descripción de la información a presentar:

En los siguientes reportes se deberá presentar la información relativa a las matrices de asignación del Modelo de Separación Contable, de acuerdo con los formatos establecidos. Estas matrices representarán la estructura principal del Modelo de Separación Contable, puesto que determinarán el flujo de costos (e ingresos) a lo largo del sistema, desde los registros financieros hasta las cuentas de márgenes de los servicios.

Las matrices de asignación de costos (e ingresos) deberán corresponder con cada una de las fases del proceso de identificación y asignación de ingresos y costos en el Modelo de Separación Contable que se presentan en la siguiente gráfica:

Gráfica 3: Esquema general del Modelo de Separación Contable



En particular, se presenta a continuación el detalle de las matrices de asignación de costos e ingresos que deberán ser presentadas a la CRC:

1.2.1. Matriz de asignación de cuentas de ingresos de la contabilidad financiera a ingresos

Esta matriz contiene la asignación de ingresos desde los registros financieros del operador a las cuentas de ingresos reflejados de Nivel 1. Esta asignación será equivalente para los estándares

de costos históricos y de costos corrientes, por lo que será suficiente la presentación de una única matriz para ambos estándares.

Tabla 1.13: Esquema ilustrativo de la matriz de asignación de cuentas de ingresos de la contabilidad financiera a ingresos reflejados

MATRIZ DE ASIGNACIÓN DE CUENTAS DE INGRESOS DE LA CONTABILIDAD FINANCIERA A INGRESOS REFLEJADOS		Ingresos por naturaleza (Nivel 1) ³⁴			
		Conexión - telefonía fija	Cuota mensual – internet	Tráfico – telefonía móvil	etc.
Cuentas de ingresos de la contabilidad financiera ³⁵	Cuenta contabilidad financiera 1				
	Cuenta contabilidad financiera 2				
	Cuenta contabilidad financiera 3				
	Cuenta contabilidad financiera 4				
	Cuenta contabilidad financiera 5				
	Cuenta contabilidad financiera 6				
	Cuenta contabilidad financiera 7				
	...				

1.2.2. Matriz de asignación de costos de la contabilidad financiera a cuentas de costos

Esta matriz incorpora los repartos de los costos operacionales registrados en la contabilidad financiera a las cuentas de costos de Nivel 1 del modelo de separación contable.

Tabla 1.14: Esquema ilustrativo de la matriz de asignación de costos de la contabilidad financiera

MATRIZ DE ASIGNACIÓN DE COSTOS DE LA CONTABILIDAD FINANCIERA A CUENTAS DE COSTOS		Cuentas de costos (Nivel 1) ³⁶			
		Persona l	Publicidad	Costos financieros	etc.
Costos de la contabilidad	Cuenta contabilidad financiera 1				
	Cuenta contabilidad financiera 2				
	Cuenta contabilidad financiera 3				
	Cuenta contabilidad financiera 4				
	Cuenta contabilidad financiera 5				
	Cuenta contabilidad financiera 6				
	Cuenta contabilidad financiera 7				
	...				

1.2.3. Matriz de asignación de cuentas de costos y activos a costos por actividades

La base total de costos de las cuentas de Nivel 1 tendrá como origen dos fuentes diferenciadas:

- Para las cuentas de costos operativos, se obtendrán sus costos con base en el reparto desde la contabilidad financiera presentado en la tabla de la sección anterior 1.2.2 sobre la asignación de la contabilidad financiera a cuentas de costos.

³⁴ Las cuentas de ingresos de Nivel 1 incluidas, deberán corresponder, como mínimo, con el nivel de desagregación indicado por la CRC en el plan de cuentas del Esquema de Separación Contable (Anexo 9.3).

³⁵ Las cuentas de la contabilidad financiera deberán estar adaptadas al registro de pérdidas y ganancias del operador

³⁶ Las cuentas de costos de Nivel 1 incluidas, deberán corresponder, como mínimo, con el nivel de desagregación indicado por la CRC en el plan de cuentas del Esquema de Separación Contable (Anexo 9.3).

³⁷ Las cuentas de la contabilidad financiera deberán estar adaptadas al registro de pérdidas y ganancias del operador

- Para las cuentas de activos (o costos asociados al capital), se obtendrán sus costos con base en los reportes de conciliación de los costos asociados al capital de la sección 1.1 sobre la conciliación de la contabilidad financiera con la Separación Contable, y los reportes y cálculos allí detallados.

Los resultados obtenidos tras estos dos pasos serán asignados mediante la siguiente matriz a cuentas de actividades de Nivel 2 del sistema.

Tabla 1.15: Esquema ilustrativo de la matriz de asignación de cuentas de costos y activos a costos por actividades

MATRIZ DE ASIGNACIÓN DE CUENTAS DE COSTOS Y ACTIVOS A COSTOS POR ACTIVIDADES		Costos por actividades (Nivel 2) ³⁸			
		Infraestructuras de estaciones base	Publicidad	Recursos Humanos	etc.
Costos por naturaleza (Nivel 1) ³⁹	Costos por operaciones				
	Personal				
	Acceso internet internacional				
	...				
	Costos financieros				
	Costos financieros				
	...				
	Ajustes relativos a la revalorización				
	Ajustes de depreciación				
	...				
	Partidas no relevantes para la separación contable				
	Partidas no relevantes para la separación contable				
	...				
	Activos intangibles				
	Propiedad industrial				
	Concesiones administrativas				
	...				
	Activos tangibles				
Equipos de red de acceso móvil					
Red de acceso sobre cobre					
...					

1.2.4. Matriz de asignación de costos por actividades a funciones

La siguiente matriz presenta la asignación de los costos por actividades, obtenidos mediante la matriz anterior, a funciones de Nivel 3 del sistema.

Tabla 1.16: Esquema ilustrativo de la matriz de asignación de costos por actividades a funciones

³⁸ Las cuentas de costos por actividades de Nivel 2 separadas, deberán estar alineadas con el mínimo nivel de desagregación indicado por la CRC en el plan de cuentas del Esquema de Separación Contable (Anexo III).

³⁹ Las cuentas de costos por naturaleza de Nivel 1 desagregadas en esta matriz deberán corresponder con las cuentas identificadas en la sección 1.2.2 y 1.6.1, respectivamente

MATRIZ DE ASIGNACIÓN DE COSTOS POR ACTIVIDADES A FUNCIONES		Costos por funciones (Nivel 3) ⁴⁰			
		Provisión de acceso fijo sobre cobre	Facturación	Provisiones	etc.
Costos por actividades (Nivel 2) ⁴¹	Actividades de red				
	Infraestructuras de estaciones base				
	Equipos de red de acceso móvil				
	Red de acceso fijo sobre cobre				
	...				
	Actividades no de red				
	Marketing y Desarrollo de Servicios				
	Publicidad				
	...				
	Actividades comunes				
	Gestión corporativa				
	Apoyo a la gestión corporativa				
	...				
	Costos directos de ventas				
	Acceso internet internacional				
	...				
	Partidas no relevantes para la separación contable				
	Partidas no relevantes para la separación contable				
...					

1.2.5. Matriz de asignación de ingresos reflejados a servicios

Esta matriz presenta la asignación de las cuentas de ingresos de Nivel 1 del sistema a cuentas de servicios finales de Nivel 4. Los ingresos finalmente asignados a servicios deberán corresponder con el monto total de ingresos registrados en los registros financieros de la empresa operadora.

⁴⁰ Las cuentas de costos por funciones de Nivel 3 incluidas, deberán corresponder, como mínimo, con el nivel de desagregación indicado por la CRC en el plan de cuentas del Esquema de Separación Contable (Anexo 9.3).

⁴¹ Las cuentas de costos por actividades de Nivel 2 desagregadas deberán corresponder con las cuentas desagregadas en la sección 1.2.3.

Tabla 1.17: Esquema ilustrativo de la matriz de asignación de ingresos reflejados a servicios

MATRIZ DE ASIGNACIÓN DE INGRESOS REFLEJADOS A SERVICIOS		Servicios (Nivel 4) ⁴²			
		Telefonía fija- Servicios de voz saliente local – On-net	Telefonía fija- Acceso a internet de banda ancha - residencial	Líneas dedicadas (de transporte)	etc.
Ingresos por naturaleza (Nivel 1) ⁴³	Ingresos por operaciones				
	Conexión - telefonía fija				
	Cuota mensual – internet				
	Contenidos – servicios audiovisuales				
	...				
	Ingresos financieros				
	Ingresos financieros				
	...				
	Beneficios procedentes de la enajenación de activos				
	Beneficio por enajenación de activos				
	...				
	Partidas no relevantes para la separación contable				
	Partidas no relevantes para la separación contable				
...					

1.2.6. Matriz de asignación de costos por funciones a servicios mayoristas

Esta matriz presenta la asignación de los costos por funciones a cuentas de servicios mayoristas de Nivel 4.

En esta etapa del sistema se materializa el principal concepto de Separación Contable entre las actividades del negocio minorista y mayorista (de red). Las transacciones internas entre estos dos grupos se realizan mediante imputaciones o transferencias como si el negocio minorista fuese una entidad empresarial independiente. Es decir, como si el negocio minorista comprara servicios de red al negocio mayorista como cualquier otro tercer operador.

En este sentido, la mayor parte de los costos en que se incurre por la utilización de la red para la prestación de servicios minoristas se imputarán a los servicios mayoristas.

Posteriormente, estos costos serán imputados a los servicios minoristas mediante el empleo de los precios de transferencia, tal y como si estos servicios fueran prestados por una empresa o filial independiente que comprara los servicios de red de las divisiones de servicios mayoristas del operador.

A raíz del tratamiento dado a los costos del sistema, los costos directos de ventas (asociados a pagos por terminación, originación o roaming, entre otros), no serán asignados a servicios en esta etapa. Asimismo, aquellas funciones no de red relacionadas con servicios minoristas tampoco serán incluidas en esta asignación.

⁴² Los servicios incluidos en esta matriz, deberán corresponder, como mínimo, con el nivel de desagregación indicado por la CRC en el plan de cuentas del Esquema de Separación Contable (Anexo 9.3).

⁴³ Las cuentas de ingresos por naturaleza de nivel 1 separadas deberán corresponder con el nivel mínimo de desagregación presentado en el Esquema de Separación Contable.

Tabla 1.18: Esquema ilustrativo de la matriz de asignación de costos por funciones a servicios mayoristas

MATRIZ DE ASIGNACIÓN DE COSTOS POR FUNCIONES A SERVICIOS		Servicios mayoristas (Nivel 4) ⁴⁴			
		Terminación de llamadas fijo-fijo	Servicios de tránsito	Líneas dedicadas (de transporte)	etc.
Costos por funciones (Nivel 3) ⁴⁵	Funciones de red				
	Provisión de acceso fijo sobre cobre				
	Provisión de acceso fijo sobre coaxial				
	Provisión de acceso móvil mediante tecnologías inalámbricas				
	...				
	Funciones no de red				
	Tarificación				
	Tasas				
	...				
	Costos Comunes				
	Servicios generales y de gestión				
	...				
	Partidas no relevantes para la separación contable				
	Partidas no relevantes para la separación contable				
	...				

1.2.7. Matriz de asignación de costos por funciones a servicios minoristas

En esta matriz se presenta la asignación de costos por funciones relacionadas con la prestación de servicios minoristas. En particular, en esta matriz se asignarán a servicios minoristas aquellos costos de las funciones no de red (asociados a funciones orientadas al cliente, tal y como actividades comerciales, facturación o cobranza), costos directos de ventas (como terminación, originación o roaming), así como la parte correspondiente de costos comunes.

Tabla 1.19: Esquema ilustrativo de la matriz de asignación de costos por funciones a servicios minoristas

MATRIZ DE ASIGNACIÓN DE COSTOS POR FUNCIONES A SERVICIOS		Servicios minoristas (Nivel 4) ⁴⁶			
		Telefonía fija- Servicios de voz saliente local – on-net	Telefonía fija- Acceso a internet de banda ancha - residencial	Telefonía móvil – Servicios de mensajería on-net	etc.
Costos por funciones (Nivel 3) ⁴⁷	Funciones no de red				
	Comerciales				
	Facturación				
	Cobranza				
	...				
	Costos Directos de Ventas				
	Acceso internet internacional				
	Terminación desde redes fijas				
	Roaming nacional				
	...				
	Costos Comunes				
	Servicios generales y de gestión				
	...				

⁴⁴ Los servicios mayoristas incluidos en esta matriz, deberán corresponder, como mínimo, con el nivel de desagregación indicado por la CRC en el plan de cuentas del Esquema de Separación Contable (Anexo 9.3)

⁴⁵ Las cuentas de costos por funciones de Nivel 3 desagregadas deberán corresponder con las cuentas de costos por funciones desagregadas en la sección 1.2.4

⁴⁶ Los servicios minoristas incluidos en esta matriz, deberán corresponder, como mínimo, con el nivel de desagregación indicado por la CRC en el plan de cuentas del Esquema de Separación Contable (Anexo 9.3)

⁴⁷ Las cuentas de costos por funciones de Nivel 3 desagregadas deberán corresponder con las cuentas de costos por funciones desagregadas en la sección 1.2.4

Es de especial relevancia que los repartos presentados en estas matrices respondieran al principio de causalidad que rige la elaboración del Modelo de Separación Contable. En particular, los operadores deberán asegurar que los costos e ingresos fueran imputados a aquellas actividades o servicios (y, en general, cualquier elemento del modelo) responsables de su generación. En este sentido, en el apartado 1.6 se presentan unas guías generales que se podrán emplear para efectuar la distribución de las diferentes categorías de costos e ingresos a lo largo del sistema.

1.3. Precios de transferencia:

Objetivo del reporte:

El objetivo principal de este reporte es verificar el cumplimiento del principio de no-discriminación en la implementación del Modelo de Separación Contable. En particular, se pretende comprobar que los operadores den un trato equitativo a los otros operadores, y que a éstos no les otorguen condiciones menos favorables a las que se otorguen a ellos mismos.

Descripción de la información a presentar:

Para comprender la imputación de costos e ingresos entre las divisiones mayorista y minorista de los operadores, éstos deberán presentar en el siguiente reporte la información relativa a los precios de transferencia empleados en el modelo. En específico, se deben señalar aquellas asignaciones efectuadas entre servicios minoristas y mayoristas, junto al precio de transferencia empleado y la metodología adoptada para su obtención.

Los operadores deberán garantizar que los cargos de transferencia empleados cumplan con los principios de causalidad y no discriminación. Asimismo, las metodologías empleadas para su obtención pueden estar basadas en las siguientes fuentes por orden de preferencia y según su disponibilidad:

- Tarifas reguladas mayoristas
- Tarifas comerciales mayoristas
- Ingreso unitario promedio recibido en el ejercicio
- Costo unitario promedio del servicio mayorista

Tabla 1.20: Esquema para la presentación de los precios de transferencia empleados en el Modelo de Separación Contable

Servicios Minoristas	Servicios Mayoristas	Precio de transferencia empleado	Fuente empleada para su determinación
Telefonía fija			
Servicios de voz saliente local	Originación de llamadas		
	Terminación de llamadas		
Servicios de voz saliente local extendida	Originación de llamadas		
	Terminación de llamadas		
	Servicios de transporte		
Servicios de voz saliente larga distancia	Originación de llamadas		
	Terminación de llamadas		
	Servicios de transporte		
Servicios de voz saliente larga distancia internacional	Originación de llamadas		
	Terminación de llamadas		
	Servicios de transporte		
...	...		
Telefonía móvil			
Servicios de voz saliente	Terminación de llamadas de voz		
	Originación de llamadas de voz		
	Servicios de transporte		
Servicios de mensajería	Originación de mensajería		
	Terminación de mensajería		
	Servicios de transporte		
...	...		

1.4. Información a nivel de servicios:

Descripción de la información a presentar:

La información requerida a nivel de servicios se encuentra dividida en los siguientes reportes relevantes:

1.4.1. Detalle del origen de costos e ingresos por servicio minorista

Los operadores deberán presentar el desglose de los costos e ingresos por servicios minoristas en el siguiente reporte. Este desglose deberá contener las diferentes categorías de costos e ingresos presentadas en la siguiente tabla, donde se deberá también detallar explícitamente los costos imputados por servicios de red mayorista obtenidos tras la aplicación de los precios de transferencia.

Tabla 1.21: Esquema ilustrativo para la presentación del desglose de ingresos y costos por servicio mayorista

Concepto	Servicios minoristas (Nivel 4) ⁴⁸			
	Telefonía fija- Servicios de voz saliente local – on-net	Telefonía fija- Acceso a internet de banda ancha - residencial	Telefonía móvil – Servicios de mensajería on-net	etc.
Ingresos				
Ingresos por operaciones				
Ingresos extraordinarios				
Costos				
Costos comunes				
Servicios generales y de gestión				
Otros				
Costos de funciones no de red				
Comerciales				
Facturación				
Cobranza				
Programas de fidelización				
Otros				
Costos Directos de Ventas				
Terminación				
Roaming				
Terminales				
Otros				
Costos imputados por servicios de red mayorista				
Costos imputados por servicios de red mayorista				

1.4.2. Detalle del origen de costos e ingresos por servicio mayorista

⁴⁸ Los servicios minoristas incluidos en este reporte, deberán corresponder, como mínimo, con el nivel de desagregación indicado por la CRC en el plan de cuentas del Esquema de Separación Contable (Anexo 9.3)

Se requiere que los operadores presenten el desglose de costos e ingresos de los servicios mayoristas, siguiendo las categorías identificadas en la siguiente tabla:

Tabla 1.22: Esquema ilustrativo para la presentación del desglose de ingresos y costos por servicio mayorista

Concepto	Servicios mayoristas (Nivel 4) ⁴⁹			
	Terminación de llamadas fijo-fijo	Servicios de tránsito	Líneas dedicadas (de transporte)	etc.
Ingresos				
Ingresos				
Ingresos por operaciones				
Ingresos extraordinarios				
Imputaciones				
Imputaciones de servicio minorista 1				
Imputaciones de servicio minorista 2				
Imputaciones de servicio minorista n				
Costos				
Costos de red				
Red de acceso				
Red de transmisión				
Red de conmutación				
Red de núcleo				
Otros				
Costos de funciones no de red				
Tarificación				
Tasas				
Otros				
Costos comunes				
Servicios generales y de gestión				
Otros				

1.4.3. Ingresos y costos totales por servicio

El presente reporte contiene la información agregada a nivel de servicio. El listado de servicios incluidos en este reporte deberá contener, como mínimo, aquellos servicios presentados en la sección 3.4 del Anexo 9.3, en caso que estos fuesen prestados por el operador.

Tabla 1.23: Esquema ilustrativo para la presentación de los ingresos y costos totales por servicio final

⁴⁹ Los servicios mayoristas incluidos en este reporte, deberán corresponder, como mínimo, con el nivel de desagregación indicado por la CRC en el plan de cuentas del Esquema de Separación Contable (Anexo 9.3)

Servicios (Nivel 4) ⁵⁰	Ingresos totales	Costos totales
Telefonía fija e internet		
Servicios de voz saliente local – on-net		
Servicios de voz saliente local – off-net		
...		
Telefonía móvil		
Servicios de voz saliente on-net		
Servicios de voz saliente off-net		
...		
Televisión		
Servicios de TV por suscripción		
Otros servicios audiovisuales		
...		
Servicios no relevantes para la separación contable		
Servicios no relevantes para la separación contable		
...		

1.4.4. Volumen por servicio

Se requiere que los operadores presenten el detalle del volumen anual a nivel de servicio en el siguiente reporte. Asimismo, se deberá presentar la unidad de medida en la que se facilitase el volumen de cada servicio (p.ej. minutos para los servicios de voz, Mb para los servicios de internet móvil, líneas para los servicios de internet fijo, etc.).

Tabla 1.24: Esquema ilustrativo para la presentación de las unidades de volumen por servicio final

Servicios (Nivel 4) ⁵¹	Volumen	Unidad de medida
Telefonía fija e internet		
Servicios de voz saliente local – on-net		
Servicios de voz saliente local – off-net		
...		
Telefonía móvil		
Servicios de voz saliente on-net		
Servicios de voz saliente off-net		
...		
Televisión		
Servicios de TV por suscripción		
Otros servicios audiovisuales		
...		
Servicios no relevantes para la separación contable		
Servicios no relevantes para la separación contable		
...		

1.4.5. Ingresos y costos unitarios por servicio

⁵⁰ Los servicios desagregados en este reporte deberán incluir, como mínimo, los servicios requeridos por la CRC en el Esquema de Separación Contable

⁵¹ Los servicios desagregados en este reporte deberán incluir, como mínimo, los servicios requeridos por la CRC en el Esquema de Separación Contable

Por último, el siguiente reporte debe contener los resultados de la división entre los costos e ingresos totales de los servicios entre las unidades de volumen presentadas en la tabla anterior.

Tabla 1.25: Esquema ilustrativo para la presentación de los ingresos y costos unitarios por servicio final

Servicios (Nivel 4) ⁵²	Ingresos unitarios	Costos unitarios
Telefonía fija e internet		
Servicios de voz saliente local – on-net		
Servicios de voz saliente local – off-net		
...		
Telefonía móvil		
Servicios de voz saliente on-net		
Servicios de voz saliente off-net		
...		
Televisión		
Servicios de TV por suscripción		
Otros servicios audiovisuales		
...		
Servicios no relevantes para la separación contable		
Servicios no relevantes para la separación contable		
...		

1.4.6. Desagregación de los costos de servicios mayoristas con base en costos por naturaleza

Con el fin de comprender la naturaleza de los costos eventualmente asignados a los servicios mayoristas, en el siguiente reporte se debe presentar el desglose de los costos asignados a estos servicios en función de su naturaleza.

Tabla 1.26: Esquema ilustrativo para el desglose de los costos de los servicios mayoristas según su naturaleza

Concepto	Servicios mayoristas (Nivel 4) ⁵³			
	Terminación de llamadas fijo-fijo	Servicios de tránsito	Líneas dedicadas (de transporte)	etc.
Ingresos				
Ingresos por operaciones				
Ingresos extraordinarios				
Imputaciones				
Imputaciones de servicio minorista 1				
Imputaciones de servicio minorista 2				
Imputaciones de servicio minorista n				

⁵² Los servicios desagregados en este reporte deberán incluir, como mínimo, los servicios requeridos por la CRC en el Esquema de Separación Contable

⁵³ Los servicios mayoristas incluidos en este reporte, deberán corresponder, como mínimo, con el nivel de desagregación indicado por la CRC en el plan de cuentas del Esquema de Separación Contable (Anexo 9.3)

Concepto		Servicios mayoristas (Nivel 4) ⁵³			
		Terminación de llamadas fijo-fijo	Servicios de tránsito	Líneas dedicadas (de transporte)	etc.
Costos por naturaleza (Nivel 1) ⁵⁴	Costos por operaciones:				
	Tasas				
	Tarificación				
	...				
	Partidas no relevantes para la separación contable:				
	Partidas no relevantes para la separación contable				
	EBITDA				
	Activos intangibles				
	Propiedad industrial				
	Concesiones administrativas				
	...				
	Activos tangibles				
	Equipos de red de acceso móvil				
	Red de acceso sobre cobre				
	Ajustes relativos a la revalorización:				
	Ajustes de depreciación				
	EBIT				
Costos financieros:					
Costos financieros					
...					

1.4.7. Desagregación de los costos de servicios mayoristas con base en costos por actividades

Por último, con el fin de completar la información relativa a los servicios, se debe presentar en este reporte el desglose de los costos asignados a servicios mayoristas procedentes de las cuentas de costos por actividades.

Tabla 1.27: Esquema ilustrativo para el desglose de los costos de los servicios mayoristas

Concepto		Servicios mayoristas (Nivel 4) ⁵⁵			
		Terminación de llamadas fijo-fijo	Servicios de tránsito	Líneas dedicadas (de transporte)	etc.
Ingresos	Ingresos				
	Ingresos por operaciones				
	Ingresos extraordinarios				
	Imputaciones				

⁵⁴ Las cuentas de costos por naturaleza de Nivel 1 deberán corresponder con las cuentas identificadas en la sección 1.2.2. y 1.6.1. respectivamente

⁵⁵ Los servicios mayoristas incluidos en este reporte, deberán corresponder, como mínimo, con el nivel de desagregación indicado por la CRC en el plan de cuentas del Esquema de Separación Contable (Anexo 9.3)

Concepto		Servicios mayoristas (Nivel 4) ⁵⁵			
		Terminación de llamadas fijo-fijo	Servicios de tránsito	Líneas dedicadas (de transporte)	etc.
Costos por actividades (Nivel 2) ⁵⁶	Imputaciones de servicio minorista 1				
	Imputaciones de servicio minorista 2				
	Imputaciones de servicio minorista n				
	Actividades de red				
	Infraestructuras de estaciones base				
	Equipos de red de acceso móvil				
	Red de acceso fijo sobre cobre				
	...				
	Actividades no de red				
	Tarificación				
	Tasas				
	...				
	Actividades comunes				
	Gestión corporativa				
	Apoyo a la gestión corporativa				
	...				
Partidas no relevantes para la separación contable					
Partidas no relevantes para la separación contable					
...					

1.5. Criterios generales para la asignación de costos:

A continuación se presenta una descripción ilustrativa de las atribuciones de costos e ingresos a realizar en el Modelo de Separación Contable. En concreto, se describen las fases del proceso que permitirán calcular los costos e ingresos a nivel de servicio final.

El Modelo de Separación Contable identifica un total de 4 fases de asignación de costos e ingresos, cuyo tratamiento se detalla en los siguientes apartados:

1.5.1. Fase Inicial. Mapeo de la contabilidad financiera al Modelo de Separación Contable

En esta primera fase de asignación de costos e ingresos se corresponde con el mapeo de la contabilidad financiera al Modelo de Separación Contable para cargar los datos en el sistema.

En el primer nivel del sistema se introducen, en función de su naturaleza, la totalidad de cuentas de la contabilidad financiera, por lo que la conciliación del Modelo de Separación Contable con la contabilidad financiera debe ser directa y transparente, a excepción de la consideración de los costos relacionados con el capital y de los ajustes de costos de depreciación por la valoración a costos corrientes.

Como se ha descrito en secciones anteriores, en las categorías de Costos identificadas en el Nivel 1 se incluirán también categorías adicionales al respecto para permitir el reconocimiento de aquellos costos e ingresos provenientes de la contabilidad financiera de aquellos específicos del Modelo de Separación Contable. En particular, se considerarán categorías de costos diferenciadas para los Costos de Capital y Ajustes de depreciación por la valoración a CC (costos corrientes).

⁵⁶ Las cuentas de costos por actividades de Nivel 2 desagregadas deberán corresponder con las cuentas desagregadas en la sección 1.2.1.

Las cuentas de la contabilidad financiera se deben asignar directamente a las cuentas del modelo de separación contable. Esto es, las cuentas sólo se transferirán por lo general a una única cuenta de costos por naturaleza, de tal modo que las cuentas del Nivel 1 del Modelo de Separación Contable estarán constituidas por una o varias cuentas de la contabilidad financiera.

Por ejemplo, las cuentas financieras relacionadas con las retribuciones base de los empleados, los pagos extra, los pagos de seguridad social, etc. se asignarán de manera directa a Personal; las cuentas relacionadas con los pagos por terminación en redes móviles serán atribuidas a "Terminación en redes móviles", etc.

De manera equivalente, los ingresos se asignarán a cuentas de ingresos por naturaleza de Nivel 1 en función del tratamiento analítico que posteriormente fuera a recibir cada cuenta. En esta fase los ingresos de la contabilidad financiera se abonarán a las categorías de ingresos de una manera directa. Por ejemplo, las cuentas de ingresos de la contabilidad financiera relativas a la venta de teléfonos móviles se asignarán de manera íntegra a la cuenta de Ingresos por venta de terminales.

1.5.2. Fase A. Asignación de costos a actividades

En esta fase, las cuentas de costos e ingresos por naturaleza de Nivel 1 (salvo las relativas a costos de amortización y de capital) se atribuirán a cuentas con base en la actividad a que éstos estuvieran dedicados. Por otro lado los costos asociados al capital se atribuirán a grupos de activos según las actividades que éstos soportan.

Para realizar estas asignaciones se diferencian los siguientes criterios:

- ▶ Gran parte de los costos se atribuirán a las diferentes cuentas de actividades (tanto de red, no de red como de soporte) según criterios de reparto causales basados en una metodología de costeo basado por actividades (ABC). Por ejemplo, los costos asociados al personal se asignarían a las actividades relacionadas con la comercialización, la gestión, la operación y mantenimiento de planta, etc. en función del personal asignado y su dedicación a cada actividad
- ▶ Aquellos costos asociados a las ventas que fueran directamente asignables a los servicios (por ejemplo costos de interconexión, compra de terminales para venta, etc.) se asignarán a cuentas de costos directos de ventas. La identificación de los costos directos de ventas facilita su posterior reparto a servicios
- ▶ Con respecto a los costos asociados al capital, se agruparán los costos de depreciación y costos de capital según la tipología del equipo, diferenciando entre los de red, no de red y de soporte. Se considera que la mayoría de los costos asociados al capital, provenientes de la contabilidad financiera se deben poder atribuir directamente con base en el Registro de Activos Fijos de la compañía (FAR). Para aquellos activos compartidos (por ejemplo edificios), éstos se repartirán según criterios de reparto causales. Por ejemplo, los costos asociados a los edificios se podrán repartir entre red, no red y comunes con base en los metros cuadrados dedicados a cada uno de ellos, según registros internos del Operador.

1.5.3. Fase B. Asignación de costos a funciones

En esta fase se repartirán los costos de las actividades según su función en el proceso productivo de la compañía. En esta fase se distinguen los siguientes criterios:

- ▶ Para la atribución de costos a las funciones de red:
 - Los costos relativos al soporte (gestión, mantenimiento, planificación, etc.) de los equipos de red se repartirán según conductores causales basados, principalmente, en registros técnicos de la compañía y estudios técnicos específicos. Por ejemplo los costos asociados a la energía eléctrica empleada por la red se podrían repartir a las siguientes funciones (por ejemplo equipos acceso 2G, equipos acceso telefonía fija, etc.) con base en un estudio que estime el consumo eléctrico de los equipos asociados a cada categoría
 - Con respecto a los activos de red, se estima que gran parte de las asignaciones a las funciones se realizarán de modo directo al estar éstas últimas estrechamente relacionadas con los equipos de la red

- ▶ Con respecto a las funciones compartidas minoristas, éstas recibirán costos principalmente de las actividades no de red. Para su atribución se emplearán criterios causales basados, en general, en los registros internos del departamento de comercialización. Por ejemplo, aquellos costos asociados a comisiones a distribuidores se podrán distribuir con base en los registros de los pagos de comisiones asociados los diferentes tipos de clientes por su segmento o servicios contratados
- ▶ Las cuentas de costos directos de ventas se espera no sufrirán variaciones relevantes del nivel 2 al nivel 3, por lo que las asignaciones entre éstas serán, en general, directas
- ▶ Las cuentas de costos comunes de nivel 2 serán agregadas en su asignación a nivel 3 de modo que se deben considerar conjuntamente todas aquellas cuentas de costos que compartan un mismo criterio de reparto a servicios finales
- ▶ La categoría de otros costos se corresponderá en general con la categoría homónima del nivel anterior

1.5.4. Fase C. Asignación de ingresos y costos a servicios

En esta fase se diferencian las asignaciones de ingresos y costos a servicios. A la hora de realizar el reparto de los ingresos, se estima que gran parte de las asignaciones se podrán realizar de modo directo con base en la información de facturación disponible en los sistemas internos del Operador.

En el caso de requerirse algún reparto de ingresos (por ejemplo ingresos asociados a paquetes de servicios), se considera que la información necesaria para efectuar dichos repartos (en este caso, desagregación de estos ingresos por servicio) se encuentra disponible en los sistemas internos de la compañía.

En caso de no disponer de la información interna necesaria para la separación de alguna cuenta de ingresos por servicios, se deberán efectuar los estudios extracontables necesarios para identificar los ingresos nominales y descuentos atribuibles a cada componente.

Por otro lado, con respecto a la asignación de los costos a servicios se considera que:

- ▶ Los costos asociados a funciones de red se deben asignar principalmente a servicios mayoristas con base en los volúmenes de los servicios y factores de encaminamiento que representen el uso que cada servicio hace del componente. Por ejemplo, el componente asociado a la red de acceso 2G se atribuiría a los servicios de telefonía móvil en función del tráfico y el uso que se haga de los elementos según el tipo de tráfico
- ▶ Los costos asociados a las funciones conjuntas minoristas se asignan principalmente a servicios minoristas. Estas cuentas se atribuirán con base en criterios de reparto razonables a grupos de servicios o segmentos. Para la asignación de costos dentro de grupos de servicios se deben emplear criterios indirectos, como por ejemplo los ingresos de cada servicio
- ▶ Los costos directos de ventas se asignan de modo directo. Por ejemplo, los costos asociados a la interconexión con otras redes se asignarían a los servicios de tráfico off-net correspondientes
- ▶ Finalmente, el reparto de los costos comunes se realiza con base en criterios indirectos razonables, como, por ejemplo, mark-up o con base en los ingresos de los servicios

1.5.5. Aplicación de cargos de transferencia

Uno de los aspectos clave del Modelo de Separación Contable es la imputación de ingresos y costos entre las divisiones mayorista y minorista de la compañía.

Con base en la definición de servicios dada en la sección 3.4 del **ANEXO 9.3**, se presenta a continuación una lista ilustrativa de las imputaciones que se deben reflejar entre los servicios minoristas y mayoristas.

Tabla 1.17: Lista ilustrativa de las imputaciones entre servicios minoristas y mayoristas

Servicios Minoristas	Servicios Mayoristas de referencia
Telefonía fija	
Servicios de voz saliente local	Originación de llamadas Terminación de llamadas
Servicios de voz saliente local extendida	Originación de llamadas Terminación de llamadas Servicios de transporte
Servicios de voz saliente larga distancia	Originación de llamadas Terminación de llamadas Servicios de transporte
Servicios de voz saliente larga distancia internacional	Originación de llamadas Terminación de llamadas Servicios de transporte
...	...
Telefonía móvil	
Servicios de voz saliente	Terminación de llamadas de voz Originación de llamadas de voz Servicios de transporte
Servicios de mensajería	Originación de mensajería Terminación de mensajería Servicios de transporte
...	...

1.5.6. Criterios de referencia para la asignación de costos

A continuación se especifican las reglas en referencia a la asignación de costos con el fin de evitar la posibilidad de cruzar costos entre servicios.

Al respecto cabe mencionar en primer lugar la necesidad de que los resultados de separación contable estén sujetos a un proceso de revisión.

En segundo lugar, se considera conveniente poner en perspectiva los pilares que sustentan las reglas de asignación de costos en la separación contable. De acuerdo con lo anterior a continuación se determinan los criterios generales para la asignación de costo que en su conjunto, facilitan la implementación de sistemas robustos, transparentes y sobre todo auditables:

- ▶ Definición de los Principios contables
- ▶ Definición de la arquitectura del Sistema
- ▶ Desagregación mínima de cuentas de cada nivel
- ▶ Criterios generales para el tratamiento y asignación de cuentas

A continuación se presenta una tabla con la descripción de los criterios de reparto a emplear para la asignación de los costos de las cuentas de nivel 3 del sistema (Funciones) a las cuentas de nivel 4 (servicios) de manera ilustrativa:

Tabla 1.18: Criterios recomendados para la asignación de costos desde funciones a servicios

Categoría	Criterio	Descripción
Funciones de red		
Red de acceso		
Provisión de acceso fijo sobre cobre	Líneas	El reparto de los costos relacionados con el propio cableado y su mantenimiento se realizarán, preferencialmente, al número de líneas de telefonía fija sobre cobre por servicio
	Activaciones	Aquellos costos no recurrentes relacionados con la activación de los servicios serán distribuidos a servicios en función del número de altas por servicio de telefonía fija sobre cobre.
Provisión de acceso fijo sobre coaxial	Líneas	El reparto de los costos relacionados con el propio cableado y su mantenimiento a servicios se realizará en función del número de líneas de televisión por suscripción por servicio.
	Activaciones	Aquellos costos no recurrentes relacionados con la activación de los servicios serán distribuidos a servicios en función del número de altas por servicio de televisión por suscripción.
Provisión de acceso fijo sobre fibra	Líneas	El reparto de los costos relacionados con el propio cableado y su mantenimiento a servicios se realizará en función del número de líneas de telefonía fija sobre fibra por servicio.
	Activaciones	Aquellos costos no recurrentes relacionados con la activación de los servicios serán distribuidos a servicios en función del número de altas por servicio de telefonía fija sobre fibra.
Provisión de acceso móvil	Tráfico	La distribución de costos se efectuará ponderando los factores de enrutamiento (consumo de los recursos de red) y el tráfico relativo a cada servicio.
Provisión de acceso mediante otras tecnologías	Tráfico/Líneas	La distribución de los costos relativos a la red de acceso mediante otras tecnologías puede ser realizada empleando un criterio de tráfico o líneas dependiendo de la naturaleza de la red desplegada.
Red de transmisión		
Red de transmisión para redes fijas	Circuitos / Paquetes	La red de transmisión para telefonía fija así como para televisión por suscripción será asignada a servicios en función del número de circuitos de cada servicio que haga uso de cada elemento.

Categoría	Criterio	Descripción
Red de transmisión para redes móviles	Tráfico	La distribución de costos se efectuará ponderando los factores de enrutamiento (consumo de los recursos de red) y el tráfico relativo a cada servicio.
Red de transmisión compartida entre telefonía fija y móvil	Tráfico/Circuitos	Los costos relativos a la red compartida entre telefonía fija y móvil serán repartidos entre fijo y móvil en función del tráfico generado por servicios móviles/fijos. Tras esta primera asignación, serán posteriormente asignados a servicios finales de acuerdo a los criterios definidos en los párrafos anteriores para el reparto de los costos de la red de transmisión para telefonía fija/móvil.
Red de conmutación		
Red de conmutación para telefonía fija e internet	Tráfico	La distribución de costos se efectuará ponderando los factores de enrutamiento (consumo de los recursos de red) y el tráfico relativo a cada servicio.
Red de conmutación para telefonía móvil	Tráfico	La distribución de costos se efectuará ponderando los factores de enrutamiento (consumo de los recursos de red) y el tráfico relativo a cada servicio.
Red troncal para televisión por suscripción	Tráfico	La distribución de costos se efectuará ponderando los factores de enrutamiento (consumo de los recursos de red) y el tráfico relativo a cada servicio.
Red de núcleo		
Red de núcleo para telefonía fija e internet	Tráfico	La distribución de costos se efectuará ponderando los factores de enrutamiento (consumo de los recursos de red) y el tráfico relativo a cada servicio.
Red de cabecera para televisión por suscripción	Tráfico	La distribución de costos se efectuará ponderando los factores de enrutamiento (consumo de los recursos de red) y el tráfico relativo a cada servicio.
Red de núcleo para telefonía móvil	Tráfico	La distribución de costos se efectuará ponderando los factores de enrutamiento (consumo de los recursos de red) y el tráfico relativo a cada servicio.
Funciones no de red		
Comerciales	Indirecto basado en ingresos	La distribución de costos se efectuará con base en los ingresos facturados a cada servicio
Facturación	Planta de clientes	Los costos serán repartidos a servicios finales en función de la planta de clientes asociada a cada servicio
Cobranza	Planta de clientes	Los costos serán repartidos a servicios finales en función de la planta de clientes asociada a cada servicio
Tarificación	Indirecto basado en ingresos	La distribución de costos se efectuará con base en los ingresos facturados a cada servicio

Categoría	Criterio	Descripción
Tasas	Indirecto basado en ingresos	La distribución de costos se efectuará con base en los ingresos facturados a cada servicio
Programas de fidelización	Planta de clientes	Los costos serán repartidos a servicios finales en función de la planta de clientes asociada a cada servicio
Costos Directos de Ventas		
Acceso internet internacional	Directo	Los costos deberán ser asignados de manera directa a los servicios en función de la naturaleza del pago
Terminación desde redes fijas	Directo	Los costos deberán ser asignados de manera directa a los servicios en función de la naturaleza del pago
Terminación desde redes móviles	Directo	Los costos deberán ser asignados de manera directa a los servicios en función de la naturaleza del pago
Roaming nacional	Directo	Los costos deberán ser asignados de manera directa a los servicios en función de la naturaleza del pago
Roaming internacional	Directo	Los costos deberán ser asignados de manera directa a los servicios en función de la naturaleza del pago
Provisiones	Directo	La asignación de costos a servicios finales deberá realizarse en función del desglose de la deuda (que da origen a la dotación de la provisión) disponible en los registros financieros con detalle por servicio.
Costos directos de la venta de terminales	Directo	Estos costos deberán ser asignados a un servicio específico que recoja únicamente los costos derivados de la venta de terminales.
Costos Comunes		
Servicios generales y de gestión	Indirecto basado en ingresos	La distribución de costos a servicios se efectuará con base en los ingresos facturados a cada servicio
Partidas no relevantes para la separación contable		
Partidas no relevantes para la separación contable	No atribuibles a servicios a servicios relevantes	No atribuibles a servicios a servicios relevantes

1.6. Reportes de activos:

Objetivo de los reportes:

El principal objetivo de estos reportes consiste en obtener una comprensión completa acerca del cálculo de los costos asociados al capital efectuado por los operadores, tanto en el estándar de costos históricos como para el estándar de costos corrientes. Asimismo, esta información será fundamental para la revisión de la revaluación de activos a costos corrientes efectuada por los operadores.

Descripción de la información a presentar:

En los siguientes reportes se presenta el detalle que será necesario en relación a los costos asociados al capital calculados por los operadores. En particular la información que debe ser introducida en esta sección hace referencia a:

1.6.1. Costos asociados al capital de los activos

Los operadores deben presentar un reporte en el que se detalle el costo asociado al capital generado por los activos, tanto en el estándar de costos históricos como en el estándar de costos corrientes. Asimismo, este costo debe encontrarse desagregado entre costos de depreciación y costos de capital.

Por otro lado, en el estándar de costos corrientes se deben incluir unas cuentas de activos específicas que recogerían las diferencias entre el costo total generado en el estándar de costos históricos y el estándar de costos corrientes, de modo que el monto final obtenido bajo ambos estándares fuera el mismo y conciliara con el valor registrado en la contabilidad financiera. En particular, las cuentas específicas que se deben desagregar en el estándar de CC son:

- ▶ *Diferencias de depreciación entre estándares*, que recogerá la diferencia entre la depreciación registrada entre el estándar de CH y el estándar de CC (p.ej. si el costo de amortización generado por los activos en el estándar de CH es de 2.000 MM de USD y en el estándar de CC es de 2.200 MM de USD, el valor de esta cuenta deberán corresponder a -200 MM de USD, con el fin de que la depreciación total registrada en ambos estándares sea la misma)
- ▶ *Diferencias de costo de capital entre estándares*, que contendrá la diferencia entre el costo de capital generado en el estándar de CH y el estándar de CC

Tabla 1.19: Esquema ilustrativo para la presentación de los costos asociados al capital de los activos

Activo ⁵⁷	Depreciación (I)	Costo de Capital (II)	Costo Total (I+II)
Activos intangibles			
Propiedad industrial			
Concesiones administrativas			
...			
Activos tangibles			
Terrenos y construcciones			
Sistemas de alimentación de energía			
Infraestructuras de estaciones base			
Otras infraestructuras de red			
...			
Otras cuentas de soporte (solo en CC)			
Diferencias de depreciación entre estándares			
Diferencias de costo de capital entre estándares			

1.6.2. Vidas útiles

Los operadores deberán presentar a la CRC una propuesta acerca de las vidas útiles que deberán ser empleadas en la implementación del modelo, de acuerdo con los resultados de estudios técnicos pertinentes.

⁵⁷ La desagregación por activos introducida deberá corresponder, como mínimo, con el nivel requerido por la CRC en el Esquema de Separación Contable.

Una vez aprobadas, en la presentación de resultados del Modelo de Separación Contable se debe incluir un reporte equivalente al presentado en la siguiente tabla en el que se indicara la vida útil empleada para cada uno de los activos desagregados.

Tabla 1.20: Esquema ilustrativo para la presentación de la propuesta sobre las vidas útiles aplicables a los activos de la planta del operador

Activo ⁵⁸	Vida útil propuesta
Activos intangibles	
Propiedad industrial	
Concesiones administrativas	
...	
Activos tangibles	
Terrenos y construcciones	
Sistemas de alimentación de energía	
Infraestructuras de estaciones base	
Otras infraestructuras de red	
...	

⁵⁸ La desagregación por activos introducida deberá corresponder, como mínimo, con el nivel requerido por la CRC en el Esquema de Separación Contable

1.6.3. Amortizaciones y Costo de Capital por activo (Costos Históricos)

En el siguiente reporte se deben incluir los detalles de la planta de activos del operador bajo el estándar de costos históricos. Esto es, los valores presentados en este reporte deberán corresponder con los incluidos en el Registro de Activos Fijos (FAR⁵⁹).

Tabla 1.21: Esquema ilustrativo para la presentación de los parámetros de los activos de la planta del operador bajo el estándar de costos históricos

Activo ⁶⁰	Valor bruto	Amortización acumulada	Planta totalmente amortizada	Valor neto	Amortización acumulada	Planta amortizable	Costo de capital obra terminada
Activos intangibles							
Propiedad industrial							
Concesiones administrativas							
...							
Activos tangibles							
Terrenos y construcciones							
Sistemas de alimentación de energía							
Red de acceso sobre cobre							
...							

⁵⁹ Fixed Asset Register, por sus siglas en inglés.

⁶⁰ La desagregación por activos introducida deberá corresponder, como mínimo, con el nivel requerido por la CRC en el Esquema de Separación Contable

1.6.4. Amortizaciones y Costo de Capital por activo (Costos Corrientes)

La siguiente tabla resulta análoga a la anterior para el estándar de costos corrientes, en la que se deberán introducir los valores relativos a la amortización y el costo de capital generado por los activos una vez revalorizados a este estándar.

Tabla 1.22: Esquema ilustrativo para la presentación de los parámetros de los activos de la planta del operador bajo el estándar de costos corrientes

Activo ⁶¹	Valor bruto	Amortización acumulada	Planta totalmente amortizada	Valor neto	Amortización acumulada	Planta amortizable	Costo de capital obra terminada
Activos intangibles							
Propiedad industrial							
Concesiones administrativas							
...							
Activos tangibles							
Terrenos y construcciones							
Sistemas de alimentación de energía							
Red de acceso sobre cobre							
...							

⁶¹ La desagregación por activos introducida deberá corresponder, como mínimo, con el nivel requerido por la CRC en el Esquema de Separación Contable.

1.6.5. Valoración de activos a costos corrientes

En la siguiente tabla deberán incluirse los detalles acerca de la revalorización a costos corrientes de la planta de activos del operador. En particular, se deben incluir los detalles al respecto de:

- ▶ **Metodología de revalorización empleada**, que deberá corresponder con una de las cuatro metodologías propuestas en el ANEXO 9.5 (valoración absoluta, valoración mediante Activo Moderno Equivalente, Índices, no revaluación). El uso de las diferentes metodologías de revalorización de activos deberá tener en consideración las guías sobre la idoneidad de la implementación de cada una de ellas en diferentes tipos de activos especificadas en la sección 5.2 del ANEXO 9.5.
- ▶ **Descripción de la revalorización efectuada**, donde se indicara el proceso seguido para la revalorización de los activos (p.ej. detalle del índice empleado para la valoración a índices de un activo, o definición del AME – Activo Moderno Equivalente - al que se valora el activo).

Tabla 1.23: Esquema ilustrativo para la presentación del detalle sobre la revalorización de los activos a costos corrientes

Activo ⁶²	Metodología de revalorización empleada	Descripción de la revalorización efectuada
Activos intangibles		
Propiedad industrial		
Concesiones administrativas		
...		
Activos tangibles		
Equipos terminales		
Sistemas de alimentación de energía		
Red de acceso sobre cobre		
...		

Fuente: Axon Consulting

1.6.6. Unidades en planta y precio empleado para la valoración absoluta

Con el objetivo de comprender el proceso de cálculo seguido para realizar la revaluación a costos corrientes de activos mediante el método de valoración absoluta, se requiere que los operadores presenten el detalle del precio (p) y las unidades (q) empleados para efectuar la revaluación, de acuerdo al formato descrito en la siguiente tabla:

Tabla 1.24: Esquema ilustrativo para la presentación de las unidades y precios de los activos empleados en la revaluación de activos mediante valoración absoluta

Activo ⁶³	Unidades	Precio
Activos tangibles		
Equipos terminales		
Sistemas de alimentación de energía		
Infraestructuras de estaciones base		
Otras infraestructuras de red		
...		

⁶² La desagregación por activos introducida deberá corresponder, como mínimo, con el nivel requerido por la CRC en el Esquema de Separación Contable

⁶³ Los activos presentados en esta tabla son ilustrativos, y deberán corresponder con aquellos activos que hayan sido valorados a corrientes mediante el método de valoración absoluta por el operador

1.7. Estado de la planta del operador:**Objetivo de los reportes:**

Estos reportes dotarán a la Comisión de una información de alto nivel sobre el estado de la planta de activos de los operadores. En particular, esta información permitirá disponer de un mayor detalle sobre el estado (antigüedad, amortización, etc.) de los activos de los operadores, así como conocer aquellas áreas en las que se realizarán las principales inversiones.

Descripción de la información a presentar:

Los reportes incluidos en esta sección deben incluir la información de alto nivel relativa al estado de la planta de activos de los operadores, en particular:

1.7.1. Valor bruto por categorías de activos

El siguiente reporte debe contener el valor bruto bajo los estándares de costos históricos y costos corrientes para cada categoría de activo identificada.

Tabla 1.25: Esquema ilustrativo para la presentación de los valores brutos para las diferentes categorías de activos

<i>Categoría de activo</i>	Valor Bruto (CH)	Valor Bruto (CC)
Terrenos		
Edificios y Otros		
Acceso		
Conmutación		
Transmisión		
Sistemas de alimentación de energía		
Planta Exterior		
Portadores (inc. Redes de acometida y activación)		
Equipos clientes		
Equipos para procesos de información		
Activos intangibles		
Otros		
TOTAL		

Fuente: Axon Consulting

1.7.2. Amortización anual por categorías de activos

En el siguiente reporte se debe presentar la amortización anual bajo los estándares de costos históricos y costos corrientes para cada categoría de activo identificada.

Tabla 1.26: Esquema ilustrativo para la presentación de la amortización anual de las diferentes categorías de activos

Categoría de activo	Amortización (CH)	Amortización (CC)
Terrenos		
Edificios y Otros		
Acceso		
Conmutación		
Transmisión		
Sistemas de alimentación de energía		
Planta Exterior		
Portadores (inc. Redes de acometida y activación)		
Equipos clientes		
Equipos para procesos de información		
Activos intangibles		
Otros		
TOTAL		

1.7.3. Valor neto por categorías de activos

Los operadores deben presentar en el siguiente reporte el valor neto para cada categoría de activos identificada bajo los estándares de costos históricos y costos corrientes.

Tabla 1.27: Esquema ilustrativo para la presentación de la amortización anual de las diferentes categorías de activos

Categoría de activo	Valor Neto (CH)	Valor Neto (CC)
Terrenos		
Edificios y Otros		
Acceso		
Conmutación		
Transmisión		
Sistemas de alimentación de energía		
Planta Exterior		
Portadores (inc. Redes de acometida y activación)		
Equipos clientes		
Equipos para procesos de información		
Activos intangibles		
Otros		
TOTAL		

1.7.4. Planta totalmente amortizada por categorías de activos

En la siguiente tabla se debe proporcionar la información acerca de la planta totalmente amortizada de los operadores. En particular, se deberá incluir, para los estándares de costos históricos y costos corrientes la información relativa a la planta totalmente amortizada (esto es, el valor bruto de aquellos activos que han sido completamente amortizados)

Tabla 1.28: Esquema ilustrativo para la presentación de la planta totalmente amortizada de las diferentes categorías de activos

Categoría de activo	Planta totalmente amortizada (CH)	Planta totalmente amortizada (CC)
Terrenos		
Edificios y Otros		
Acceso		
Conmutación		
Transmisión		
Sistemas de alimentación de energía		
Planta Exterior		
Portadores (inc. Redes de acometida y activación)		
Equipos clientes		
Equipos para procesos de información		
Activos intangibles		
Otros		
TOTAL		

1.7.5. Actividad inversora (y desinversora) por activo

En este reporte se debe presentar el detalle a nivel de activo de la actividad inversora y desinversora, en el que se incluya el valor bruto de adquisiciones, bajas y traspasos registrado en el ejercicio.

Tabla 1.29: Esquema ilustrativo para la presentación de la actividad inversora (y desinversora) a nivel de activo

Activo ⁶⁴	Valor bruto (a junio o diciembre según corresponda) ejercicio anterior	Adquisiciones	Bajas	Traspasos	Valor bruto (a junio o diciembre) ejercicio analizado
Activos intangibles					
Propiedad industrial					
Concesiones administrativas					
...					
Activos tangibles					
Terrenos y construcciones					
Sistemas de alimentación de energía					
Infraestructuras de estaciones base					
Otras infraestructuras de red					
...					

1.7.6. Indicadores de amortización y renovación por categorías de activos

En este reporte se deben presentar los detalles relativos a la tasa de amortización y de renovación de los activos, lo cual aportará transparencia en la actividad inversora del operador y el sector. En particular, se requiere que los operadores presenten:

- ▶ % de planta totalmente amortizada, que equivale al concepto homónimo incluido en la tabla anterior.
- ▶ % de planta amortizada, que representa el ratio entre el valor neto y el valor bruto del total de los activos.
- ▶ Adquisiciones como % del valor bruto, que refleja el ratio que representan las adquisiciones sobre el valor bruto del operador.

⁶⁴ La desagregación por activos introducida deberá corresponder, como mínimo, con el nivel requerido por la CRC en el Esquema de Separación Contable

- ▶ Adquisiciones como % del valor neto, que contiene el ratio que representan las adquisiciones sobre el valor neto del operador.
- ▶ Adquisiciones como % del total de adquisiciones, que representa la distribución de las adquisiciones entre las diferentes categorías de activos.

Tabla 1.30: Esquema ilustrativo para la presentación de la amortización y renovación de las diferentes categorías de activos

Categoría de activo	% de planta totalmente amortizados	% de planta amortizada	Adquisiciones como % del valor bruto	Adquisiciones como % del valor neto	Adquisiciones como % del total de adquisiciones
Terrenos					
Edificios y Otros					
Acceso					
Conmutación					
Transmisión					
Sistemas de alimentación de energía					
Planta Exterior					
Portadores (inc. Redes de acometida y activación)					
Equipos clientes					
Equipos para procesos de información					
Activos intangibles					
Otros					
TOTAL					

1.8. Otra información de soporte a presentar:

Por último, los operadores deben presentar la siguiente información junto con los resultados del Modelo de Separación Contable en medio magnético en formato Word o PDF:

- ▶ Cuentas anuales e informe de gestión de los grupos empresariales de operadores (o los operadores que lo conforman en su defecto)
- ▶ Informes de conformidad y cumplimiento:
 - Informe de auditoría sobre la revisión de la contabilidad financiera
 - Informe de revisión sobre los resultados del Modelo de Separación Contable bajo el estándar de costos históricos
 - Informe de revisión sobre los resultados del Modelo de Separación Contable bajo el estándar de costos corrientes
- ▶ Manual de Separación Contable que debe contener, como mínimo, la siguiente información:
 - Metodologías empleadas para el cumplimiento de los requisitos establecidos en el Esquema de Separación Contable: principios, criterios, condiciones y nivel de desagregación mínimo en la arquitectura del sistema
 - Plan de Cuentas de cada una de las etapas del Modelo
 - Motivos de cargo y abono para cada cuenta y los criterios e información de asignación en que se basan
 - Especificación y justificación de los criterios de valoración a costos corrientes de los diferentes grupos de activos
 - Informe de cambios respecto al ejercicio anterior en cualquiera de las metodologías empleadas

► Estudios técnicos e informes que avalen y justifiquen la imputación de costos (e ingresos) en las diferentes fases del sistema. En concreto, los estudios técnicos que la prestadora debe presentar son al menos los siguientes:

- Estudio de infraestructuras, en el cual se deben justificar los criterios de reparto empleados para la distribución de los costos de la infraestructura de planta exterior (obra civil y elementos adicionales) a actividades
- Estudio de energía, que debe servir como base para comprender los criterios empleados para la distribución de los costos de energía eléctrica a servicios finales. En este estudio se debe determinar, entre otros, el porcentaje de energía eléctrica que estaría eventualmente destinado a cada elemento de red en primer lugar y a la prestación de servicios de telecomunicaciones mayoristas en segundo lugar
- Informe detallado sobre transacciones con empresas vinculadas

2. Sistema de Información Simplificada:

En la presente sección se detallan aquellos reportes que serán requeridos a los operadores con la obligación de presentar los resultados del Modelo de Separación Contable simplificada, obligación que aplica para los PRST y prestadores de servicios de televisión por suscripción cuyos ingresos por concepto de telecomunicaciones y televisión por suscripción sumen individualmente o como Grupo Empresarial menos de 1.658.000 SMMLV.

La naturaleza de la información requerida a estos operadores está diseñada con el fin de asegurar el cumplimiento del principio de proporcionalidad. Se espera que la información requerida pueda ser preparada independientemente por el mismo departamento contable de los operadores.

El objetivo último de la presentación de la contabilidad simplificada es obtener un conocimiento de alto nivel sobre la estructura de costos e ingresos (por naturaleza) de estos operadores. En particular, los reportes que deberán ser presentados en medio magnético en formato Excel (extensión XLS) y cuyo detalle ilustrativo se presenta a continuación, son los siguientes:

2.1. Estado de resultados

El estado de resultados presentado a la CRC deberá permitir la identificación, como mínimo, de las cuentas identificadas en la siguiente tabla. Asimismo, los operadores deben desagregar las cuentas de costos según estas hicieran referencia a transacciones realizadas con empresas relacionadas o con terceros operadores, por ejemplo pagos por interconexión, y presentar este esquema por cada servicio prestado.

Tabla 1.31: Esquema ilustrativo para la presentación del estado de resultados del operador

Cuenta	Valor
4 Ingresos	
41 Operacionales	
Tráfico de voz minorista de Telefonía Fija (saliente)	
Tráfico de voz mayorista de Telefonía Fija (entrante)	
Servicios de acceso minorista ⁶⁵ de telefonía fija	
Servicios de acceso mayorista de telefonía fija	
Internet (servicio fijo)	
Lineas dedicadas minoristas	
Lineas dedicadas mayoristas	
Comercialización y mantenimiento de cableado y equipo terminal de cliente fijo	
Otros servicios de telefonía fija	
Tráfico de voz minorista de Telefonía Móvil (saliente)	
Tráfico de voz mayorista de Telefonía Fija (entrante, roaming nacional y operadores virtuales)	
Mensajería minorista de Telefonía Móvil (saliente)	
Mensajería mayorista de Telefonía Fija (entrante, roaming nacional y operadores virtuales)	
Internet minorista (servicio móvil)	
Comercialización y mantenimiento de equipos de cliente móvil	
Otros servicios de telefonía móvil	
Servicios de TV	
Otros servicios no catalogados	
...	
42 No operacionales	
...	
5 Gastos	
51 Operacionales de administración	
...	
52 Operacionales de ventas	
...	
53 No operacionales	
...	
54 Impuesto de renta y complementarios	
...	
59 Ganancias y pérdidas	
...	
6 Costos de ventas	
61 Costo de ventas y de prestación de servicios	
...	
62 Compras	
...	
7 Costos de producción o de operación	
71 Materia prima	
...	
72 Mano de obra directa	
...	
73 Costos indirectos	
...	
74 Contratos de servicios	
...	

⁶⁵ Cuota mensual y suscripción/terminación del contrato

2.2. Balance general

Como parte adicional a las propias cuentas del estado de resultados, se requiere que los operadores faciliten el balance general de la compañía, en el cual se identificarán las siguientes categorías de activo, pasivo y patrimonio, como mínimo.

Tabla 1.32: Esquema ilustrativo para la presentación del balance general del operador

<i>Cuenta</i>	<i>Valor</i>
1 Activo	
11 Disponible	
12 Inversiones	
13 Deudores	
14 Inventarios	
15 Propiedades planta y equipo	
16 Intangibles	
17 Diferidos	
18 Otros activos	
19 Valorizaciones	
2 Pasivo	
21 Obligaciones financieras	
22 Proveedores	
23 Cuentas por pagar	
24 Impuestos, gravámenes y tasas	
25 Obligaciones laborales	
26 Pasivos estimados y provisiones	
27 Diferidos	
28 Otros pasivos	
29 Bonos y papeles comerciales	
3 Patrimonio	
31 Capital social	
32 Superávit de capital	
33 Reservas	
34 Revalorización del patrimonio	
35 Dividendos o participaciones decretados en acciones, cuotas o partes de interés social	
36 Resultados del ejercicio	
37 Resultados de ejercicios anteriores	
38 Superávit por valorizaciones	

Fuente: Axon Consulting

(Anexo I Resolución CRC 4577 de 2014)

ANEXO 9.2. PROCESO DE IMPLEMENTACIÓN DEL MODELO DE SEPARACIÓN CONTABLE

Los PRST y/o OTVS responsables de cumplir con la obligación de separación contable, en los términos indicados en los ARTÍCULOS 9.1.2.3 y 9.1.2.4 del CAPÍTULO 1 del TÍTULO IX bien sea bajo un sistema de información detallada o simplificada, deberán seguir el siguiente programa de implementación, seguimiento y monitorización:

2.1. Preparación del Programa de implementación:

La primera actividad comprendida en el marco del desarrollo del Modelo de Separación Contable consistirá en la presentación de una propuesta de programa de implementación, por parte de los grupos empresariales de operadores u operadores sujetos a la obligación de Separación Contable detallada, que fuera consistente con el esquema de separación contable presentado en este documento.

Como parte de este programa, los grupos empresariales o PRST y/o OTVS individualmente considerados, según sea el caso, deberán incluir en su propuesta los siguientes informes, como mínimo:

- ▶ Listado con los servicios objeto de separación contable, junto con su descripción
- ▶ Detalle de los costos asociados al capital (amortización anual y costo de capital) a nivel de activo, incluyendo el valor bruto y el valor neto de cada uno de ellos.
- ▶ Justificación y descripción de las cuentas de costos e ingresos desagregadas en cada uno de los niveles del modelo.
- ▶ Motivos de cargo y abono para cada cuenta y los criterios de valoración, reparto y asignación en que se basan
- ▶ La información a emplear y la explicación de los métodos propuestos para la revaluación de los diferentes activos del operador con base en los criterios establecidos en el ANEXO 9.2.
- ▶ Propuesta de vidas útiles correspondiente al primer ejercicio de implementación (primer semestre año fiscal 2015) con base en los criterios establecidos en el ANEXO 9.2.
- ▶ Descripción de las reglas específicas a emplear para los precios de transferencia de los diferentes servicios con base en los criterios establecidos en el ANEXO 9.2.
- ▶ Propuesta de cálculo y justificación de WACC correspondiente al primer ejercicio de implementación (primer semestre año fiscal 2015) con base en los criterios establecidos en el ANEXO I.

2.2. Primera implementación del Modelo:

Seguido a la aprobación del programa de implementación presentado por los grupos empresariales o PRST y/o OTVS individualmente considerados, según sea el caso, éstos deberán proceder a la primera implementación del Modelo de Separación Contable. Para ello, deberán desarrollar un Modelo de Separación Contable basado en el estándar de costos históricos y corrientes referente al ejercicio del primer semestre de 2015.

El Modelo de Separación Contable presentado deberá contar con un nivel de detalle que permitiera verificar el cumplimiento de la metodología y todos los principios, criterios y condiciones establecidos por la CRC.

La presentación de los resultados del Modelo de Separación Contable, junto con la información de soporte requerida, deberá realizarse en los plazos indicados en el ARTÍCULO 9.1.26 del CAPÍTULO 1 del TÍTULO IX, tras la aprobación de los programas de implementación por parte de la CRC.

(Anexo II Resolución CRC 4577 de 2014)

ANEXO 9.3. DESAGREGACIÓN O SEPARACIÓN MÍNIMA DE ELEMENTOS DEL MODELO - PLAN DE CUENTAS DEL ESQUEMA DE SEPARACIÓN CONTABLE

En el esquema del Modelo de Separación Contable presentado en la Gráfica 3, del ANEXO 9.1, se presentan un total de 4 niveles en el proceso de asignación de costos e ingresos a servicios.”

A continuación se presenta la desagregación o separación mínima de los elementos del Modelo, incluyendo una descripción de las categorías de costos e ingresos que se deben identificar en cada uno de estos niveles:

3.1. Nivel 1: Cuentas por Naturaleza

El Nivel 1 identifica tres categorías de Cuentas por Naturaleza que se describen a continuación:

3.1.1. Cuentas de Ingresos

Las cuentas de ingresos identificadas en la contabilidad financiera deberán clasificarse según las siguientes categorías:

- ▶ Ingresos por operaciones, que recogen los ingresos y subsidios recibidos por las empresas incluidas en la Separación Contable por servicios relacionados con la actividad de las telecomunicaciones que ofreciera la compañía tanto a nivel minorista como mayorista
- ▶ Ingresos extraordinarios, el cual se divide entre:
 - Ingresos financieros, que agrupan los ingresos relativos a operaciones financieras llevadas a cabo por la compañía
 - Beneficios procedentes de la enajenación de activos, que recogen los ingresos recibidos por la compañía a raíz de la enajenación de activos
 - Ingresos no relevantes para la separación contable, que recogen el resto de ingresos cuya naturaleza no es relevante o atribuible a los servicios requeridos

La siguiente tabla presenta el listado mínimo de categorías de ingresos que se deberán identificar en el Nivel 1 del esquema del Modelo de Separación Contable:

Tabla 3.33 Clasificación del plan de cuentas de las 'Cuentas de Ingresos'

Categoría	Descripción
Ingresos por operaciones⁶⁶	
Conexión - telefonía fija	Ingresos nominales no recurrentes recibidos en el proceso de suscripción y activación del usuario a servicios de telefonía fija
Conexión – internet	Ingresos nominales no recurrentes recibidos en el proceso de suscripción y activación del usuario a servicios de internet
Conexión – servicios audiovisuales	Ingresos nominales no recurrentes recibidos en el proceso de suscripción y activación del usuario a servicios audiovisuales
Cuota mensual – telefonía fija	Ingresos nominales recibidos por cuotas mensuales asociadas a servicios de telefonía fija por parte del cliente final
Cuota mensual – internet	Ingresos nominales recibidos por cuotas mensuales asociadas a servicios de internet por parte del cliente final
Cuota mensual –Televisión por suscripción	Ingresos recibidos por cuotas mensuales asociadas a servicios de televisión por suscripción por parte del cliente final
Cuota mensual –telefonía móvil	Ingresos nominales recibidos por cuotas mensuales asociadas a servicios de telefonía móvil por parte del cliente final
Tráfico – telefonía fija	Ingresos nominales por el tráfico asociado a servicios de telefonía fija
Tráfico – internet	Ingresos nominales por los datos medidos asociados a servicios de internet
Tráfico – telefonía móvil	Ingresos nominales por el tráfico y datos medidos asociados a servicio de telefonía móvil
Contenidos – Televisión por suscripción	Ingresos nominales por los contenidos disfrutados por el usuario asociados a servicios de televisión por suscripción
Interconexión por red fija	Ingresos nominales de la provisión de servicios de interconexión en el negocio de la telefonía fija
Interconexión por red móvil	Ingresos nominales de la provisión de servicios de interconexión en el negocio de la telefonía móvil
Ingresos por la prestación de otros servicios mayoristas	Ingresos nominales por la prestación de servicios mayoristas a otros operadores
Ingresos por venta de terminales	Ingresos nominales relativos a la venta de terminales a clientes finales
Ingresos financieros	
Ingresos financieros	Ingresos procedentes de otras operaciones financieras realizadas por el operador
Beneficios procedentes de la enajenación de activos	
Beneficio por enajenación de activos	Ingresos recibidos a raíz de la enajenación de activos
Ingresos no relevantes para la separación contable	
Otros ingresos no relevantes	Incluye aquellos ingresos relativos a los servicios no relevantes para la actividad de telecomunicaciones identificados en el Anexo IV.

3.1.2. Cuentas de Costos

En este nivel se deben reconocer los siguientes grupos de cuentas:

- ▶ *Costos por operaciones*, que recogen los costos relativos a las operaciones naturales de la compañía
- ▶ *Costos financieros*, que recogen los costos relativos a intereses abonados por el operador
- ▶ *Ajustes relativos a la revalorización*, que recogen los ajustes de la dotación a la amortización de los activos tras su revaluación al estándar de CC. Estos ajustes, que solo se presentarán en el estándar de CC, corresponderán a la diferencia, con signo negativo, entre el costo asociado al capital en el estándar de CH y en el estándar de CC
- ▶ *Partidas no relevantes para a la actividad de telecomunicaciones*, que agrupa los costos procedentes de la contabilidad financiera relativos a los servicios no relevantes para la actividad de telecomunicaciones

⁶⁶ En aras de mejorar la transparencia del sistema, las siguientes categorías deberán ser desglosadas en las cuentas correspondientes de ingresos nominales, descuentos y subsidios de acuerdo con el principio de no compensación

La siguiente tabla presenta la mínima desagregación que se deberá aplicar para la identificación de las categorías de costos en el nivel de costos por naturaleza (Nivel 1):

Tabla 3.34 Plan de cuentas de los 'Costos procedentes de la contabilidad financiera'

Categoría	Descripción
Costos por operaciones	
Personal	Costos de sueldos y salarios, incentivos, aportaciones a planes de pensiones y costos de la seguridad social
Acceso internet internacional	Pago por el acceso a internet internacional
Terminación desde redes fijas	Pago por la terminación de tráfico de la red de telefonía fija en las redes de terceros operadores
Terminación desde redes móviles	Pago por la terminación de tráfico de la red de telefonía móvil en las redes de terceros operadores
Roaming Nacional	Pago por el uso de la red de terceros para cursar tráfico de ámbito nacional.
Roaming Internacional	Pago por el uso de la red internacional de terceros para cursar tráfico.
Costos directos de la venta de terminales	Contiene los costos relativos a los terminales vendidos a los clientes finales
Arrendamientos	Costos de alquiler de estaciones base, edificios, circuitos de red, etc.
Reparaciones y conservación	Costos de reparaciones y conservación de los elementos de red y de no red
Energía	Contiene los costos derivados del uso de energía eléctrica por el operador
Comisiones	Costos de las liquidaciones satisfechas a los distribuidores por comisiones asociadas a la suscripción, permanencia y fidelización de clientes, entre otros.
Servicios profesionales	Pagos de costos a profesiones (auditores, consultores, etc..) y por servicios suplementarios o contenidos a terceros
Publicidad	Compra de espacios publicitarios y patrocinios, campañas publicitarias, eventos, ferias y exposiciones, etc.
Suministros	Costos asociados a la energía, alquiler de circuitos y otros suministros
Tasas	Pagos satisfechos a administraciones locales y otras tasas
Inventarios	Costos relativos a la variación de inventarios
Otros costos por operaciones	Costos relativos a la subcontratación de determinados servicios, costos de comisiones bancarias, costos derivados de la emisión de la facturación, etc.
Costos financieros	
Costos financieros	Gastos por intereses derivados de los préstamos solicitados por la inversión para el conjunto de bienes patrimoniales y resto de costos financieros no asignables a planta
Ajustes relativos a la revalorización	
Ajustes de depreciación	Recoge los ajustes de la dotación a la amortización de los activos tras su revaluación al estándar de CC. Estos ajustes, que solo se presentarán en el estándar de CC, corresponderán a la diferencia, con signo negativo, entre el costo asociado al capital en el estándar de CH y en el estándar de CC
Partidas no relevantes para la separación contable	
Otras partidas de costos	Partidas de costos relativas a los servicios no relevantes para la actividad de telecomunicaciones identificados en el Anexo IV.

3.1.3. Cuentas de activos

Dentro de las cuentas de activos se deberán identificar las siguientes categorías principales:

- *Activos intangibles*, que recogerán los costos relativos al capital generados por activos inmateriales

- *Activos tangibles*, que agruparán los costos relativos al capital generados por el resto de activos de la compañía

En particular, la siguiente tabla muestra el listado mínimo de cuentas de activos que deberán quedar reflejadas en el Sistema de Separación Contable:

Tabla 3.35 Plan de cuentas de los 'Costos relativos al capital'

Categoría	Descripción
Activos intangibles	
Propiedad industrial	Costos asociados al distintivo comercial y la marca
Concesiones administrativas	Costos de títulos habilitantes para la provisión de servicios de televisión, así como relativos al espectro móvil.
Aplicaciones informáticas	Contiene los costos de los elementos software de equipos de red y de los sistemas informáticos corporativos
Activos tangibles	
Terrenos y construcciones	Recoge los costos relacionados al capital de los bienes raíces (terrenos baldíos, edificios, etc.)
Sistemas de alimentación de energía	Costos asociados a la planta de energía requerida para la puesta en funcionamiento de los equipos de red
Red de acceso móvil	Contiene los costos relativos a las estaciones base de la red móvil
Infraestructuras de estaciones base de acceso	Infraestructura pasiva ubicada en las estaciones base de acceso, tal y como casetas, torres, etc.
Red de acceso sobre cobre	Elementos que conforman la red de acceso fijo (sobre cobre), en los que se incluirán aquellos equipos y conexiones instaladas entre el domicilio del cliente y el repartidor principal
Red de acceso sobre cable coaxial	Elementos que conforman la red de acceso sobre cable coaxial, en los que se incluirán aquellos equipos y conexiones instaladas entre el domicilio del cliente y el repartidor coaxial
Red de acceso sobre fibra	Elementos que conforman la red de acceso fijo (sobre fibra), en los que se incluirán aquellos equipos y conexiones instaladas entre el domicilio del cliente y el repartidor principal
Otras redes de acceso	Elementos que conforman redes de acceso mediante otras tecnologías alternativas, como el acceso mediante satélite o WiMax.
Red de transmisión para telefonía fija e internet	Costos relativos a la red de transmisión existente entre los repartidores y la red de núcleo
Red de distribución para televisión por suscripción	Costos relativos a la red de distribución existente entre los nodos y las derivaciones a los hogares, incluye la distribución, los amplificadores y derivadores entre otros
Red de transmisión para telefonía móvil	Costos relativos a la red de transmisión existente entre las estaciones y la red de núcleo.
Red de transmisión compartida entre telefonía fija y móvil	Costos relativos a los elementos de transmisión empleados tanto para la transmisión del tráfico de telefonía fija como para el tráfico de telefonía móvil
Red de conmutación para telefonía fija e internet	Costos relacionados con la red de conmutación para redes fijas. Se incluirán aquí los costos de equipos pertenecientes a redes tradicionales, como DSLAMs, así como aquellos pertenecientes a redes IP como los routers IP.
Red troncal para televisión por suscripción	Costos relacionados con la red troncal para repartición de señal de la cabecera a las zonas de distribución, está principalmente conformada por la fibra óptica y los nodos.
Red de conmutación para telefonía móvil	Costos relacionados con la red de conmutación para redes móviles. Se incluirán aquí los costos de controladores y hubs.
Red de núcleo para telefonía fija e internet	Equipos y plataformas que conforman la red de núcleo de las redes fijas tradicionales (p.ej. BRAS o RADIUS), así como de las redes IP (Softswitches o CSCFs)
Red de cabecera para televisión por suscripción	Equipos y plataformas que gestionan el servicio de televisión por suscripción en la red de cabecera.
Red de núcleo para telefonía móvil	Equipos y plataformas que conforman la red de núcleo de las redes fijas tales como MGWs, MSCs o GGSNs.
Otras infraestructuras de red	Otras infraestructuras asociadas a la red, como ductos o postes

Categoría	Descripción
Otros equipos de soporte	Incluye otros equipos de soporte necesarios para el desarrollo de la actividad de telecomunicaciones
Equipos terminales	Costos relativos a los equipos instalados en el domicilio del cliente
Activos accesorios	Recoge los costos asociados a elementos de soporte a las operaciones tales como mobiliario, herramientas y elementos de transporte

3.2. Nivel 2: Actividades

En este nivel los costos operativos y los costos relativos al capital se agruparán o distribuirán en las actividades asociadas. En este nivel se reconocen los siguientes grupos de cuentas:

- ▶ *Componentes de red*, que agruparán aquellos costos operativos y de capital correspondientes a tareas relacionadas con el desarrollo y mantenimiento de la red del Operador
- ▶ *Componentes no de red*, que recogerán aquellos costos operativos y de capital correspondientes a tareas relacionadas con actividades de marketing, publicidad y atención al cliente
- ▶ *Costos directos de ventas* que representarán agrupaciones de costos que tuvieran una relación directa con la prestación de los servicios por parte de la compañía, como costos por interconexión de tráfico
- ▶ *Costos comunes*, que recogerán aquellos costos operativos y de capital correspondientes a tareas de gestión comunes dentro de la compañía
- ▶ *Partidas no relevantes para la separación contable*, que agruparán los costos relativos a los servicios no relevantes para la actividad de telecomunicaciones

La siguiente tabla presenta el listado mínimo de categorías de actividades que se deberán identificar en el Nivel 2 del esquema del Modelo de Separación Contable:

Tabla 3.36 Plan de cuentas de las 'Actividades' de Nivel 2

Categoría	Descripción
Componentes de red	
Actividades de red	
Planificación, ingeniería y creación de planta	Planificación y diseño de la topología y estructura de red, así como la construcción física de la misma. Esta categoría se deberá desagregar en cuentas que permitan diferenciar el costo relativo a las diferentes partes de la red (acceso, transmisión y núcleo) y la tecnología empleada para su provisión (cobre, fibra, coaxial, tecnologías inalámbricas para telefonía móvil, satélite, etc.).
Gestión y mantenimiento de red	Gestión y mantenimiento de los elementos de la estructura de red. Esta categoría se deberá desagregar en cuentas que permitan diferenciar el costo relativo a las diferentes partes de la red (acceso, transmisión y núcleo) y la tecnología empleada para su provisión (cobre, fibra, coaxial, tecnologías inalámbricas para telefonía móvil, satélite, etc.).
Plataformas, aplicaciones y servicios informáticos	Contiene los costos relativos a las aplicaciones informáticas que gobiernan el funcionamiento de la red. Esta categoría se deberá desagregar en cuentas que permitan diferenciar el costo relativo a las diferentes partes de la red (acceso, transmisión y núcleo) y la tecnología empleada para su provisión (cobre, fibra, coaxial, tecnologías inalámbricas para telefonía móvil, satélite, etc.).
Infraestructuras en estaciones base de acceso	Infraestructura pasiva ubicada en las estaciones base de acceso, tal y como casetas, torres, etc.
Activos de red	
Red de acceso móvil	Contiene los costos relativos a las estaciones base de la red móvil
Red de acceso fijo sobre cobre	Elementos que conforman la red de acceso fijo sobre cobre, en los que se incluirán aquellos equipos y conexiones instaladas entre el domicilio del cliente y el repartidor principal
Red de acceso sobre cable coaxial	Elementos que conforman la red de acceso sobre cable coaxial, en los que se incluirán aquellos equipos y conexiones instaladas entre el domicilio del cliente y el repartidor coaxial
Red de acceso sobre fibra	Elementos que conforman la red de acceso sobre fibra, en los que se incluirán aquellos equipos y conexiones instaladas entre el domicilio del cliente y el repartidor principal
Otras redes de acceso	Elementos que conforman redes de acceso mediante otras tecnologías alternativas, como el acceso por satélite o WiMax.

Categoría	Descripción
Red de transmisión para telefonía fija e internet	Costos relativos a la red de transmisión existente por encima de los repartidores principales
Red de distribución para televisión por suscripción	Costos relativos a la red de distribución existente entre los nodos y las derivaciones a los hogares, incluye la distribución, los amplificadores y derivadores entre otros
Red de transmisión para telefonía móvil	Costos relativos a la red de transmisión existente por encima de las estaciones base.
Red de transmisión compartida entre telefonía fija y móvil	Costos relativos a los elementos de transmisión empleados tanto para la transmisión del tráfico de telefonía fija como para el tráfico de telefonía móvil
Red de conmutación para telefonía fija e internet	Costos relacionados con la red de conmutación para redes fijas. Se incluirán aquí los costos de equipos pertenecientes a redes tradicionales, como DSLAMs, así como aquellos pertenecientes a redes IP como los routers IP.
Red troncal para televisión por suscripción	Costos relacionados con la red troncal para repartición de señal de la cabecera a las zonas de distribución, está principalmente conformada por la fibra óptica y los nodos.
Red de conmutación para telefonía móvil	Costos relacionados con la red de conmutación para redes móviles. Se incluirán aquí los costos de controladores y hubs.
Red de núcleo para telefonía fija e internet	Equipos y plataformas que conforman la red de núcleo de las redes fijas tradicionales (p.ej. BRAS o RADIUS), así como de las redes IP (Softswitches o CSCFs)
Red de cabecera para televisión por suscripción	Equipos y plataformas que gestionan el servicio de televisión por suscripción en la red de cabecera.
Red de núcleo para telefonía móvil	Equipos y plataformas que conforman la red de núcleo de las redes fijas tales como MGWs, MSCs o GGSNs.
Edificios técnicos de red	Contiene los costos derivados de la infraestructura pasiva de la red, tal y como casetas, torres, etc.
Otras infraestructuras de red	Otras infraestructuras asociadas a la red, como ductos o postes
Costos operativos de red compartidos	
Energía para uso técnico (de red)	Contiene los costos de energía eléctrica derivados del consumo de los activos de red
Arrendamientos de red	Costos relacionados con el alquiler de elementos de red, tales como estaciones base, edificios de red, circuitos de red, etc.
Componentes no de red	
Actividades no de red	
Marketing y Desarrollo de Servicios	Costos comerciales de análisis y desarrollo de productos
Publicidad	Costos de publicidad en medios, patrocinios y eventos, marca, materiales de comunicación y promocional
Captación y retención	Acciones comerciales destinadas a la retención y captación de clientes
Apoyo de comercialización y ventas	Actividades de apoyo a las acciones de comercialización y ventas
Atención al cliente	Actividades destinadas a atender y gestionar las solicitudes de los clientes
Facturación	Actividades propias de la facturación a cliente final
Cobros	Control y realización de los cobros asociados a los servicios, así como la gestión de morosidad e impagos
Tarificación	Control y gestión de la facturación a otros operadores
Tasas	Costos de tasas asociadas a los ingresos de explotación, como impuestos municipales
Activos no de red	
Edificios dedicados a actividades comerciales	Ubicaciones en propiedad asociadas a las oficinas principales de la compañía
Plataformas y software de actividades comerciales	Equipos de tratamiento de información para la realización de actividades comerciales y el software asociado
Costos operativos no de red compartidos	
Energía para uso de gestión	Contiene los costos de energía eléctrica derivados de las actividades de gestión del operador
Arrendamientos de gestión	Costos relacionados con el alquiler de activos para la gestión del operador, como por ejemplo edificios dedicados a actividades comerciales.
Costos directos de ventas	
Acceso internet internacional	Pago por el acceso a internet internacional

Categoría	Descripción
Terminación desde redes fijas	Pago por la terminación de tráfico de la red de telefonía fija en las redes de terceros operadores
Terminación desde redes móviles	Pago por la terminación de tráfico de la red de telefonía móvil en las redes de terceros operadores
Roaming nacional	Pago por el uso de la red de terceros para cursar tráfico de ámbito nacional.
Roaming internacional	Pago por el uso de la red de terceros para cursar tráfico de ámbito internacional.
Provisiones	Gestión de las provisiones por insolvencias
Costos directos de la venta de terminales	Contiene los costos relativos a los terminales vendidos a los clientes finales
Costos comunes	
Gestión corporativa	Actividades estratégicas asociadas a la dirección de la Compañía
Apoyo a la gestión corporativa	Actividades de asesoría legal y soporte jurídico, relaciones regulatorias y normativas y auditoría, etc.
Servicios administrativos y financieros	Actividades de planificación financiera, presupuestos y control de gestión, tesorería, contabilidad, gestión fiscal y tributaria, gestión de seguros, etc.
Gestión de la calidad corporativa	Gestión y control de calidad así como la optimización de procesos de la compañía
Recursos humanos	Actividades de Desarrollo organizacional, Compensación y Organización, Relaciones Laborales, etc.
Otras actividades de soporte	Actividades relacionadas con el apoyo a la gestión corporativa y a otros departamentos de la compañía
Edificios dedicados a actividades comunes o corporativas	Emplazamientos en propiedad asociados a las oficinas principales de la compañía
Plataformas y software de actividades comunes o corporativas	Equipos de tratamiento de información para la realización de actividades comunes y el software asociado
Partidas no relevantes para la separación contable	
Partidas no relevantes para la separación contable	Partidas de costos relativas a los servicios no relevantes para la actividad de telecomunicaciones identificados en el Anexo IV.

3.3. Nivel 3: Funciones

Las cuentas de costos en el nivel de funcionalidad se agruparán en las siguientes categorías principales:

- ▶ *Funciones de red*, que recogerán todos aquellos costos asociados a los diferentes elementos funcionales de red. Dichas funciones de red deberán cumplir con los siguientes criterios:
 - Los elementos funcionales de red deberán estar definidos del modo necesario para que su atribución final a servicios se pudiera realizar con base en los volúmenes de éstos últimos y unos factores de encaminamiento
 - Los elementos funcionales se deberán separar en grandes grupos funcionales asociados al nivel de red, como por ejemplo red de acceso, red de transmisión, red de conmutación, red de núcleo, etc.
 - Los elementos funcionales de red deberán desagregarse según el segmento de negocio al que éstos estuvieran dedicados, como por ejemplo telefonía fija, telefonía móvil, televisión de suscripción, etc.
- ▶ *Funciones no de red*, recogerán los costos asociados a tareas relacionadas con funciones comerciales y de soporte
- ▶ *Costos Directos de Ventas*, equivalentes a los costos directos de ventas identificados en el Nivel 2
- ▶ *Costos Comunes*, que recogerán todos los costos asociados con las funciones de soporte general de la compañía (funciones administrativas y de gestión principalmente)
- ▶ *Partidas no relevantes para la separación contable*, equivalentes a la categoría homónima del nivel anterior

La siguiente tabla presenta el listado mínimo de categorías, junto a sus descripciones, que deberán conformar este nivel:

Tabla 3.37 Plan de cuentas de las 'Funciones' de Nivel 3

Categoría	Descripción
Funciones de red⁶⁷	
Red de acceso	
Provisión de acceso fijo sobre cobre	Costos asociados a la red de acceso sobre cobre. Se considerarán como parte de la red de acceso aquellos equipos y conexiones entre el domicilio del cliente y el repartidor principal (incluido).
Provisión de acceso fijo sobre coaxial	Costos asociados a la red de acceso sobre cable coaxial. Se considerarán como parte de la red de acceso aquellos equipos y conexiones entre el domicilio del cliente y el repartidor coaxial (incluido).
Provisión de acceso fijo sobre fibra	Costos asociados a la red de acceso sobre fibra. Se considerarán como parte de la red de acceso aquellos equipos y conexiones entre el domicilio del cliente y el repartidor principal (incluido).
Provisión de acceso móvil	Costos asociados a la red de acceso dedicada a la provisión de servicios de telefonía móvil sobre redes inalámbricas. Se considerarán como parte de la red de acceso aquellos equipos entre las estaciones base (incluidas) y los controladores (no incluidos)
Provisión de acceso mediante otras tecnologías	Costos asociados a la provisión de acceso mediante otras tecnologías no consideradas en las categorías superiores (p.e. satélite o WiMax).
Red de transmisión	
Red de transmisión para redes fijas	Costos relativos a la red de transmisión existente por encima de los repartidores principales
Red de transmisión para redes móviles	Costos relativos a la red de transmisión existente por encima de las estaciones base.
Red de transmisión compartida entre telefonía fija y móvil	Costos relativos a los elementos de transmisión empleados tanto para la transmisión del tráfico de telefonía fija como para el tráfico de telefonía móvil
Red de conmutación	
Red de conmutación para telefonía fija e internet	Costos relacionados con la red de conmutación para redes fijas. Se incluirán aquí los costos de equipos pertenecientes a redes tradicionales, como DSLAMs, así como aquellos pertenecientes a redes IP como los routers IP.
Red de conmutación para telefonía móvil	Contiene los elementos relacionados con la red de conmutación para redes móviles, donde se incluirán los costos relacionados con controladores y hubs.
Red troncal para televisión por suscripción	Costos relacionados con la red troncal para repartición de señal de la cabecera a las zonas de distribución, está principalmente conformada por la fibra óptica y los nodos.
Red de núcleo	
Red de núcleo para telefonía fija e internet	Contendrá los costos asociados a los equipos de núcleo específicos para la prestación de servicios de telefonía fija
Red de cabecera para televisión por suscripción	Equipos y plataformas que gestionan el servicio de televisión por suscripción en la red de cabecera.
Red de núcleo para telefonía móvil	Contendrá los costos asociados a los equipos de núcleo específicos para la prestación de servicios de telefonía móvil
Funciones no de red	
Comerciales	Funciones comerciales tal y como adquisición y mantenimiento de clientes, publicidad, marca, desarrollo de productos, etc.
Facturación	Control y gestión de la facturación a clientes finales
Cobranza	Control y gestión del cobro a clientes finales

⁶⁷ Las funciones de red se constituyen a partir de la atribución de las actividades de red (costos indirectos) sobre los activos de red definidos en el nivel anterior

Categoría	Descripción
Tarificación	Control y gestión de la facturación a otros operadores
Tasas	Costos de tasas asociadas a los ingresos de explotación, como impuestos municipales
Programas de fidelización	Gestión de la fidelización de clientes
Costos Directos de Ventas	
Acceso internet internacional	Pago por el acceso a internet internacional
Terminación desde redes fijas	Pago por la terminación de tráfico de la red de telefonía fija en las redes de terceros operadores
Terminación desde redes móviles	Pago por la terminación de tráfico de la red de telefonía móvil en las redes de terceros operadores
Roaming nacional	Pago por el uso de la red de terceros para cursar tráfico de ámbito nacional.
Roaming internacional	Pago por el uso de la red de terceros para cursar tráfico de ámbito internacional.
Provisiones	Gestión de las provisiones por insolvencias
Costos directos de la venta de terminales	Contiene los costos relativos a los terminales vendidos a los clientes finales
Costos Comunes	
Servicios generales y de gestión	Dirección estratégica de la compañía, administración, finanzas, recursos humanos, etc.
Partidas no relevantes para la separación contable	
Partidas no relevantes para la separación contable	Partidas de costos relativas a los servicios no relevantes para la actividad de telecomunicaciones identificados en el Anexo IV.

3.4. Nivel 4: Servicios

Los servicios finales representan los últimos elementos del Modelo de Separación Contable, a los que se imputarán los ingresos y costos asociados a los servicios prestados, tanto a usuarios finales como a otros operadores.

Los servicios finales se clasifican principalmente en las siguientes categorías:

- ▶ *Telefonía fija e internet*, que incluirá los servicios minoristas y mayoristas relativos a la prestación de servicios de telefonía fija e internet
- ▶ *Telefonía móvil*, que incluirá los servicios minoristas y mayoristas relativos a la prestación de servicios de telefonía móvil
- ▶ *Televisión*, que incluirá los servicios minoristas y mayoristas relativos a la prestación de servicios de televisión
- ▶ *Servicios no relevantes para la separación contable*, que recogerá los costos e ingresos asociados a servicios no sometidos a la implementación del Modelo de Separación Contable

La siguiente tabla presenta los servicios que deberán ser incluidos en este nivel:

Tabla 3.38 Plan de cuentas de los 'Servicios' de Nivel 4

Servicios	Descripción
Telefonía fija e internet	
Telefonía fija e internet minorista	
Tráfico de voz saliente	
Servicios de voz saliente local – on-net	Conducción de tráfico conmutado entre usuarios de la misma red dentro del ámbito local
Servicios de voz saliente local – off-net	Conducción de tráfico conmutado entre usuarios de redes diferentes dentro del ámbito local
Servicios de voz saliente local extendida – on-net	Conducción de tráfico conmutado entre usuarios de la misma red dentro del ámbito local extendido

Servicios	Descripción
Servicios de voz saliente local extendida – off-net	Conducción de tráfico conmutado entre usuarios de redes diferentes dentro del ámbito local extendido
Servicios de voz saliente larga distancia – on-net	Servicios por los que se cursa tráfico conmutado entre centrales de la misma red definidas como de larga distancia
Servicios de voz saliente larga distancia – off-net	Servicios por los que se cursa tráfico conmutado entre centrales de redes diferentes definidas como de larga distancia
Servicios de voz saliente larga distancia internacional	Servicios de telecomunicaciones que se proporcionan al usuario para establecer la comunicación entre su punto de conexión terminal y cualquier punto de una red extranjera mediante el uso de una red de larga distancia y la red local respectiva
Tráfico de datos	
Acceso a internet de banda angosta	Servicio de acceso a internet de banda angosta a 1024 kbps. Los servicios pertenecientes al mercado relevante de datos consisten en dos componentes, típicamente provistos de manera conjunta: i) la transmisión bidireccional que conecta al usuario final con un proveedor de servicio de Internet (ISP) que ofrece interconexión con la red de Internet, y ii) la provisión del servicio de Internet, en particular, la conexión con sitios de Internet y otros usuarios.
Datos (Acceso a Internet de banda ancha) residencial	Servicio de acceso a internet mediante tecnologías xDSL, Wimax o coaxial ofrecido a clientes finales de ámbito residencial.
Datos (Acceso a Internet de banda ancha) corporativo	Servicio de acceso a internet mediante tecnologías xDSL, Wimax o coaxial ofrecido a clientes finales de ámbito corporativo.
Otros	
Servicios de acceso – Suscripción/Terminación del contrato	Consistente en el suministro o desinstalación de una conexión a la red telefónica pública en una ubicación fija a efectos de la realización y/o recepción de llamadas telefónicas y servicios conexos.
Servicios de acceso – Alquiler y mantenimiento de la línea	Consistente en la cuota mensual aplicada a los usuarios finales con motivo del alquiler y mantenimiento de la línea telefónica.
Comercialización y mantenimiento de cableado y equipo terminal	Se refiere a la comercialización de cableados, aparatos telefónicos o cualquier equipo de telecomunicaciones para usuarios, así como el mantenimiento de dichos equipos.
Servicios de telefonía pública	Consisten en el acceso a redes públicas de telecomunicaciones y que se prestan al público en general por medio de la instalación, operación y explotación de aparatos telefónicos de uso público
Líneas dedicadas	Consiste en el servicio de arrendamiento de circuitos de transmisión entre dos puntos de conexión terminal identificados de una red pública de telecomunicaciones para el uso exclusivo de un usuario, por el que se paga una tarifa que se cobra por periodos de tiempo determinados.
Servicios suplementarios	Contiene servicios suplementarios ofrecidos por el operador, tal y como el desvío de llamadas, el servicio de contestador y la identificación de número llamante
Otros servicios minoristas	Incluye otros servicios minoristas que no han sido incluidos anteriormente, y que tradicionalmente, presentan una materialidad menor, como servicios de guías telefónicas, llamadas a redes inteligentes (800 y 900) o números cortos.
Telefonía fija e internet mayorista	
Terminación y originación de llamadas	
Terminación de llamadas fijo-fijo	Servicio que consiste en la conmutación de tráfico público nacional proveniente de redes fijas en una o más centrales del concesionario de servicio local, el transporte entre las centrales del grupo de centrales del servicio local correspondiente, y la entrega de dicho tráfico al equipo terminal del usuario de destino. Este concepto únicamente aplicará para las llamadas de larga distancia nacional.
Terminación de llamadas móvil – fijo	Servicio que consiste en la conmutación de tráfico público nacional proveniente de redes móviles en una o más centrales del concesionario de servicio local, el transporte entre las centrales del grupo de centrales del servicio local correspondiente, y la entrega de dicho tráfico al equipo terminal del usuario de destino
Terminación de llamadas de larga distancia internacional	Servicio que consiste en la conmutación de tráfico público internacional proveniente de redes móviles en una o más centrales del concesionario de servicio local, el transporte entre las centrales del grupo de centrales del servicio local correspondiente, y la entrega de dicho tráfico al equipo terminal del usuario de destino
Originación de llamadas fijo –fijo	Servicio que consiste en recoger el tráfico público conmutado desde el punto de acceso del usuario en una ubicación fija, transportar la comunicación entre las centrales del grupo de centrales del servicio local correspondiente, y entregar dicho tráfico a redes fijas
Originación de llamadas fijo – móvil	Servicio que consiste en recoger el tráfico público conmutado desde el punto de acceso del usuario en una ubicación fija, transportar la comunicación entre las centrales del grupo de centrales del servicio local correspondiente, y entregar dicho tráfico a redes móviles
Servicios de acceso	
Servicio de acceso a la red telefónica pública conmutada	Consiste en la provisión de un medio de transmisión específico para un usuario que lo conecta con la red pública conmutada y le permite acceder a servicios de voz y otros servicios conmutados (como Internet dial-up).

Servicios	Descripción
Servicio de acceso a Internet de banda ancha	Este servicio consiste en la provisión de un medio de transmisión que sostenga la comunicación bidireccional de datos a través de Internet y permita cargar y descargar datos a velocidades de más de 1024 Kbits por segundo.
Otros	
Servicios de transporte	Se refiere a servicios de enrutamiento de tráfico público conmutado que provee la red pública de telecomunicaciones de un concesionario entre dos centrales
Líneas dedicadas (de transporte)	Consiste en la provisión de líneas de conexión privadas y simétricas que conectan dos nodos en ubicaciones fijas de una red de telecomunicación o conectan un nodo de la red con un punto terminal de dicha red donde se encuentra ubicado el usuario final
Otros servicios mayoristas	Incluye otros servicios mayoristas no incluidos anteriormente, tal y como coubicación, alquiler de ductos, alquiler de postes, etc.
Telefonía móvil	
Telefonía móvil minorista	
Tráfico de voz saliente	
Servicios de voz saliente on-net	Consiste en la provisión de conexión inalámbrica y móvil con la red telefónica pública con el propósito de realizar y recibir llamadas telefónicas de voz y de originar llamadas de voz a otros números de abonado pertenecientes a la misma red que el usuario llamante.
Servicios de voz saliente off-net	Consiste en la provisión de conexión inalámbrica y móvil con la red telefónica pública con el propósito de realizar y recibir llamadas telefónicas de voz y de originar llamadas de voz a otros números de abonado pertenecientes a una red diferente a la del usuario llamante.
Otros	
Servicios de mensajería – on-net	Aquél por medio del cual se proporciona la transmisión de mensajes de datos cortos, o mensajes multimedia generados desde diversas fuentes externas hasta los equipos terminales de los usuarios pertenecientes a la misma red a la cual pertenece el usuario que envía el mensaje.
Servicios de mensajería – off-net	Aquél por medio del cual se proporciona la transmisión de mensajes de datos cortos, o mensajes multimedia generados desde diversas fuentes externas hasta los equipos terminales de los usuarios pertenecientes a una red diferente a la que pertenece el usuario que envía el mensaje
Acceso a internet	Consiste en la provisión de conexión inalámbrica y móvil para el intercambio de datos, incluyendo el intercambio de datos por medio de Internet
Servicios suplementarios	Contiene servicios suplementarios ofrecidos por el operador, tal y como el desvío de llamadas o el servicio de contestador
Otros servicios minoristas	Contiene otros servicios minoristas no especificados con anterioridad, tal y como llamadas en espera, identificación de llamada entrante o buzón de voz.
Telefonía móvil mayorista	
Terminación y originación de llamadas	
Terminación de llamadas de voz móvil-móvil	Este servicio consiste en la entrega de llamadas conmutadas de voz procedentes de redes móviles a usuarios móviles suscritos a una red nacional
Terminación de llamadas de voz fijo-móvil	Este servicio consiste en la entrega de llamadas conmutadas de voz procedentes de redes fijas nacionales a usuarios móviles suscritos a una red nacional
Terminación de llamadas de larga distancia internacional	Este servicio consiste en la entrega de llamadas conmutadas de voz procedentes de redes internacionales a usuarios móviles suscritos a una red nacional
Servicios de originación de llamadas	Consiste en la provisión, por parte del operador que presta el servicio, de la comunicación de un cliente de la red del otro operador, para que este último la transporte hacia la red de destino.
Otros	
Servicios de terminación mensajería	Consiste en la entrega de mensajería procedentes de redes móviles a usuarios móviles suscritos a una red nacional
Servicios de originación mensajería	Consiste en la provisión, por parte del operador que presta el servicio, de la mensajería enviada por parte de un cliente de la red del otro operador, para que este último la transporte hacia la red de destino.

Servicios	Descripción
Servicios de conexión a internet	Consiste en la provisión de servicios de red, incluyendo el pago a proveedores de servicio de interconexión a Internet, que le permiten a concesionarios de red móvil o a comercializadores de servicios de telecomunicaciones ofrecer a sus usuarios finales la posibilidad de llevar a cabo transmisiones bidireccionales de datos desde una ubicación móvil.
Servicios de transporte	Mediante este servicio un operador o proveedor transporta la comunicación de voz proveniente de otro operador o proveedor interconectado y la entrega a la red de otro operador o proveedor, haciendo uso de su red móvil para entregar dicha comunicación
Otros servicios mayoristas	Contiene otros servicios minoristas no especificados con anterioridad, tal y como mantenimiento de Puntos de Interconexión para telefonía móvil o servicios de itinerancia brindados a usuarios extranjeros en la red local.
Contenidos audiovisuales	
Contenidos audiovisuales minoristas	
Servicios de TV por suscripción	Se refiere a la distribución a suscriptores, mediante el pago periódico de una cantidad preestablecida, de un conjunto de señales de televisión, de manera continua.
Otros servicios audiovisuales	Contiene otros servicios audiovisuales provistos por el operador, como por ejemplo servicios de televisión abierta.
Servicios no relevantes para la separación contable	
Servicios no relevantes para la separación contable	Partidas de costos relativas a los servicios no relevantes para la actividad de telecomunicaciones identificados en el Anexo IV.

(Anexo III Resolución CRC 4577 de 2014)

ANEXO 9.4. NIVEL DE DESAGREGACIÓN O SEPARACIÓN

De modo consistente con los principios generales, especialmente los de no-discriminación y de transparencia, la CRC determina que aquellos Operadores sujetos a obligación de separación contable detallada, deberán presentar la desagregación mínima de servicios especificada a continuación.

4.1. Desagregación o separación mínima de servicios

Los servicios de telecomunicaciones que son objeto de desagregación o separación, y que por consiguiente son objeto de reporte por parte de los proveedores de redes y servicios de telecomunicaciones, se indican a continuación, sin perjuicio de que la CRC pueda solicitar una mayor desagregación.

Los proveedores de redes y servicios de telecomunicaciones están obligados a presentar los resultados de la Separación Contable para todos los servicios que prestaran de manera que se pudiera facilitar la conciliación con la contabilidad financiera y asegurar el cumplimiento de todos los principios, criterios y metodología establecidos en este Esquema de Separación Contable.

Asimismo, se pretende asegurar la coherencia, de manera que todos los costos de cada uno de los servicios fueran efectivamente atribuidos a éstos y no a otros servicios, y, en sentido inverso, que no se atribuyeran indebidamente a unos servicios los costos de otros servicios.

En los siguientes apartados se introduce el listado de servicios que los proveedores de redes deberán desagregar, siempre que los presten, para cada uno de las siguientes divisiones de negocio:

4.1.1. Servicios relativos a la provisión de telefonía fija e internet

A continuación se describe el nivel mínimo de servicios que deberá ser desagregado para la división de telefonía fija e internet, diferenciados de acuerdo a su segmento (minorista o mayorista) y según la categoría de servicio a la que pertenezcan:

Tabla 4.39: Listado mínimo de servicios relativos a la telefonía fija que deben ser desagregados

Servicios	Descripción
Telefonía fija e internet	
Telefonía fija e internet minorista	
Tráfico de voz saliente	
Servicios de voz saliente local – on-net	Conducción de tráfico conmutado entre usuarios de la misma red dentro del ámbito local
Servicios de voz saliente local – off-net	Conducción de tráfico conmutado entre usuarios de redes diferentes dentro del ámbito local
Servicios de voz saliente local extendida – on-net	Conducción de tráfico conmutado entre usuarios de la misma red dentro del ámbito local extendido
Servicios de voz saliente local extendida – off-net	Conducción de tráfico conmutado entre usuarios de redes diferentes dentro del ámbito local extendido
Servicios de voz saliente larga distancia – on-net	Servicios por los que se cursa tráfico conmutado entre centrales de la misma red definidas como de larga distancia
Servicios de voz saliente larga distancia – off-net	Servicios por los que se cursa tráfico conmutado entre centrales de redes diferentes definidas como de larga distancia
Servicios de voz saliente larga distancia internacional	Servicios de telecomunicaciones que se proporcionan al usuario para establecer la comunicación entre su punto de conexión terminal y cualquier punto de una red extranjera mediante el uso de una red de larga distancia y la red local respectiva
Tráfico de datos	
Acceso a internet de banda angosta	Servicio de acceso a internet de banda angosta a 1024 kbps. Los servicios pertenecientes al mercado relevante de datos consisten en dos componentes, típicamente provistos de manera conjunta: i) la

Servicios	Descripción
	transmisión bidireccional que conecta al usuario final con un proveedor de servicio de Internet (ISP) que ofrece interconexión con la red de Internet, y ii) la provisión del servicio de Internet, en particular, la conexión con sitios de Internet y otros usuarios.
Datos (Acceso a Internet de banda ancha) residencial	Servicio de acceso a internet mediante tecnologías xDSL, Wimax o coaxial ofrecido a clientes finales de ámbito residencial.
Datos (Acceso a Internet de banda ancha) corporativo	Servicio de acceso a internet mediante tecnologías xDSL, Wimax o coaxial ofrecido a clientes finales de ámbito corporativo.
Otros	
Servicios de acceso – Suscripción/Terminación del contrato	Consistente en el suministro o desinstalación de una conexión a la red telefónica pública en una ubicación fija a efectos de la realización y/o recepción de llamadas telefónicas y servicios conexos.
Servicios de acceso – Alquiler y mantenimiento de la línea	Consistente en la cuota mensual aplicada a los usuarios finales con motivo del alquiler y mantenimiento de la línea telefónica.
Comercialización y mantenimiento de cableado y equipo terminal	Se refiere a la comercialización de cableados, aparatos telefónicos o cualquier equipo de telecomunicaciones para usuarios, así como el mantenimiento de dichos equipos.
Servicios de telefonía pública	Consisten en el acceso a redes públicas de telecomunicaciones y que se prestan al público en general por medio de la instalación, operación y explotación de aparatos telefónicos de uso público
Líneas dedicadas	Consiste en el servicio de arrendamiento de circuitos de transmisión entre dos puntos de conexión terminal identificados de una red pública de telecomunicaciones para el uso exclusivo de un usuario, por el que se paga una tarifa que se cobra por periodos de tiempo determinados.
Servicios suplementarios	Contiene servicios suplementarios ofrecidos por el operador, tal y como el desvío de llamadas, el servicio de contestador y la identificación de número llamante
Otros servicios minoristas	Incluye otros servicios minoristas que no han sido incluidos anteriormente, y que tradicionalmente, presentan una materialidad menor, como servicios de guías telefónicas, llamadas a redes inteligentes (800 y 900) o números cortos.
Telefonía fija e internet mayorista	
Terminación y originación de llamadas	
Terminación de llamadas fijo-fijo	Servicio que consiste en la conmutación de tráfico público nacional proveniente de redes fijas en una o más centrales del concesionario de servicio local, el transporte entre las centrales del grupo de centrales del servicio local correspondiente, y la entrega de dicho tráfico al equipo terminal del usuario de destino. Este concepto únicamente aplicará para las llamadas de larga distancia nacional.
Terminación de llamadas móvil – fijo	Servicio que consiste en la conmutación de tráfico público nacional proveniente de redes móviles en una o más centrales del concesionario de servicio local, el transporte entre las centrales del grupo de centrales del servicio local correspondiente, y la entrega de dicho tráfico al equipo terminal del usuario de destino
Terminación de llamadas de larga distancia internacional	Servicio que consiste en la conmutación de tráfico público internacional proveniente de redes móviles en una o más centrales del concesionario de servicio local, el transporte entre las centrales del grupo de centrales del servicio local correspondiente, y la entrega de dicho tráfico al equipo terminal del usuario de destino
Originación de llamadas fijo –fijo	Servicio que consiste en recoger el tráfico público conmutado desde el punto de acceso del usuario en una ubicación fija, transportar la comunicación entre las centrales del grupo de centrales del servicio local correspondiente, y entregar dicho tráfico a redes fijas

Servicios	Descripción
Originación de llamadas fijo –móvil	Servicio que consiste en recoger el tráfico público conmutado desde el punto de acceso del usuario en una ubicación fija, transportar la comunicación entre las centrales del grupo de centrales del servicio local correspondiente, y entregar dicho tráfico a redes móviles
Servicios de acceso	
Servicio de acceso a la red telefónica pública conmutada	Consiste en la provisión de un medio de transmisión específico para un usuario que lo conecta con la red pública conmutada y le permite acceder a servicios de voz y otros servicios conmutados (como Internet dial-up).
Servicio de acceso a Internet de banda ancha	Este servicio consiste en la provisión de un medio de transmisión que sostenga la comunicación bidireccional de datos a través de Internet y permita cargar y descargar datos a velocidades de más de 1024 Kbits por segundo.
Otros	
Servicios de transporte	Se refiere a servicios de enrutamiento de tráfico público conmutado que provee la red pública de telecomunicaciones de un concesionario entre dos centrales
Líneas dedicadas (de transporte)	Consiste en la provisión de líneas de conexión privadas y simétricas que conectan dos nodos en ubicaciones fijas de una red de telecomunicación o conectan un nodo de la red con un punto terminal de dicha red donde se encuentra ubicado el usuario final
Otros servicios mayoristas	Incluye otros servicios mayoristas no incluidos anteriormente, tal y como coubicación, alquiler de ductos, alquiler de postes, etc.

4.1.2. Servicios relativos a la provisión de telefonía móvil

A continuación se facilita el listado con el desglose mínimo que deberá ser implementado para los servicios relativos a la provisión de telefonía móvil:

Tabla 4.40: Listado mínimo de servicios relativos a la telefonía móvil que deben ser desagregados

Servicios	Descripción
Telefonía móvil	
Telefonía móvil minorista	
Tráfico de voz saliente	
Servicios de voz saliente on-net	Consiste en la provisión de conexión inalámbrica y móvil con la red telefónica pública con el propósito de realizar y recibir llamadas telefónicas de voz y de originar llamadas de voz a otros números de abonado pertenecientes a la misma red que el usuario llamante.
Servicios de voz saliente off-net	Consiste en la provisión de conexión inalámbrica y móvil con la red telefónica pública con el propósito de realizar y recibir llamadas telefónicas de voz y de originar llamadas de voz a otros números de abonado pertenecientes a una red diferente a la del usuario llamante.
Otros	
Servicios de mensajería – on-net	Aquel por medio del cual se proporciona la transmisión de mensajes de datos cortos, o mensajes multimedia generados desde diversas fuentes externas hasta los equipos terminales de los usuarios pertenecientes a la misma red a la cual pertenece el usuario que envía el mensaje.
Servicios de mensajería – off-net	Aquel por medio del cual se proporciona la transmisión de mensajes de datos cortos, o mensajes multimedia generados desde diversas fuentes externas hasta los equipos terminales de los usuarios pertenecientes a una red diferente a la que pertenece el usuario que envía el mensaje

Servicios	Descripción
Acceso a internet	Consiste en la provisión de conexión inalámbrica y móvil para el intercambio de datos, incluyendo el intercambio de datos por medio de Internet
Servicios suplementarios	Contiene servicios suplementarios ofrecidos por el operador, tal y como el desvío de llamadas o el servicio de contestador
Otros servicios minoristas	Contiene otros servicios minoristas no especificados con anterioridad, tal y como llamadas en espera, identificación de llamada entrante o buzón de voz.
Telefonía móvil mayorista	
Terminación y originación de llamadas	
Terminación de llamadas de voz móvil-móvil	Este servicio consiste en la entrega de llamadas conmutadas de voz procedentes de redes móviles a usuarios móviles suscritos a una red nacional
Terminación de llamadas de voz fijo-móvil	Este servicio consiste en la entrega de llamadas conmutadas de voz procedentes de redes fijas nacionales a usuarios móviles suscritos a una red nacional
Terminación de llamadas de larga distancia internacional	Este servicio consiste en la entrega de llamadas conmutadas de voz procedentes de redes internacionales a usuarios móviles suscritos a una red nacional
Servicios de originación de llamadas	Consiste en la provisión, por parte del operador que presta el servicio, de la comunicación de un cliente de la red del otro operador, para que este último la transporte hacia la red de destino.
Otros	
Servicios de terminación mensajería	Consiste en la entrega de mensajería procedentes de redes móviles a usuarios móviles suscritos a una red nacional
Servicios de originación mensajería	Consiste en la provisión, por parte del operador que presta el servicio, de la mensajería enviada por parte de un cliente de la red del otro operador, para que este último la transporte hacia la red de destino.
Servicios de conexión a internet	Consiste en la provisión de servicios de red, incluyendo el pago a proveedores de servicio de interconexión a Internet, que le permiten a concesionarios de red móvil o a comercializadores de servicios de telecomunicaciones ofrecer a sus usuarios finales la posibilidad de llevar a cabo transmisiones bidireccionales de datos desde una ubicación móvil.
Servicios de transporte	Mediante este servicio un operador o proveedor transporta la comunicación de voz proveniente de otro operador o proveedor interconectado y la entrega a la red de otro operador o proveedor, haciendo uso de su red móvil para entregar dicha comunicación
Otros servicios mayoristas	Contiene otros servicios minoristas no especificados con anterioridad, tal y como mantenimiento de Puntos de Interconexión para telefonía móvil o servicios de itinerancia brindados a usuarios extranjeros en la red local.

4.1.3. Servicios relativos a la provisión de contenidos audiovisuales

En referencia a la provisión de contenidos audiovisuales se considera que los operadores deberán desagregar, como mínimo, los siguientes servicios:

Tabla 4.41: Listado mínimo de servicios relativos a contenidos audiovisuales que deben ser desagregados

Servicios	Descripción
Contenidos audiovisuales	
Contenidos audiovisuales minoristas	
Servicios de TV por suscripción	Se refiere a la distribución a suscriptores, mediante el pago periódico de una cantidad preestablecida, de un conjunto de señales de televisión, de manera continua.
Otros servicios audiovisuales	Contiene otros servicios audiovisuales provistos por el operador, como por ejemplo servicios de televisión abierta.

Fuente: Axon Consulting

4.1.4. Otros servicios no relevantes a la actividad de telecomunicaciones

Por último, en esta categoría se incluirán bien aquellos servicios que no guardasen relación con los servicios TIC o audiovisuales, o bien aquellos costos e ingresos que no fueran atribuibles a servicios desde una perspectiva regulatoria.

En el marco de la definición de estos servicios, cabe diferenciar según se tratase del estándar de costos históricos o el estándar de costos corrientes:

▶ Servicios a desagregar en ambos estándares:

- *Servicio que recoge costos e ingresos no atribuibles a la actividad de telecomunicaciones*, que recogerá, por ejemplo, los costos asociados al impuesto sobre beneficios o los ingresos derivados de la utilidad por enajenación de activos fijos
- *Otros servicios*, que recogerá los costos e ingresos bien de otros servicios no materiales prestados por el operador, tal y como servicios en fase pre-comercial o en fase comercial muy incipiente, o bien de otros servicios que no hubieran sido incluidos en las definiciones de servicios.

▶ Servicios a desagregar únicamente en el estándar de costos corrientes:

- *Servicio que recoge costos e ingresos Extraordinarios*, que por su naturaleza no provienen de las actividades ordinarias del operador, e incluirá conceptos como los costos relativos a jubilaciones anticipadas y esquemas de despidos masivos. Los costos e ingresos recogidos en este servicio serán asignados a todos los servicios en el estándar de costos históricos.
- *Otras diferencias con estándares de costos*, que recogerá las diferencias respecto al estándar de costos históricos resultantes de la revalorización de los activos.

4.1.5. Servicios nuevos

De acuerdo con la evolución del negocio de los operadores, la industria y la regulación de la industria TIC, la CRC definirá en el futuro los servicios adicionales que fuese necesario implementar en el Modelo de Separación Contable. A continuación se incluye una lista no exhaustiva de las causas para el requerimiento de implementación de nuevos servicios:

- ▶ Un servicio ya prestado adquiere mayor importancia en las operaciones de los prestadores de redes y servicios y/o para el nivel de competencia del mercado, por lo que debe ser incluido, desagregado y reportada su información en línea con el resto de servicios
- ▶ Los operadores comienzan a prestar un nuevo servicio (por razones comerciales o tecnológicas), el cual por su materialidad y/o relevancia debe ser incluido, desagregado y reportada su información en línea con el resto de servicios
- ▶ El marco regulatorio y el sector evolucionan y se considera oportuno monitorizar, controlar, promover o regular la competencia en un mercado o servicio específico

La CRC podrá requerir la desagregación en el plan de cuentas de cualquier servicio que por su creciente adopción, o por interés regulatorio, gozara de una mayor relevancia en los próximos ejercicios.

A efectos prácticos, la desagregación de nuevos servicios y su reporte será debidamente comunicada por la CRC, indicando las características del mercado y servicio del que se requiere su implementación en el Modelo de Separación Contable, así como cualquier condición específica que debiera tomarse en consideración.

Adicionalmente, los operadores podrán solicitar la desagregación de servicios previa aprobación de la CRC. La apertura de servicios podrá solicitarse cuando la materialidad de éstos superara el umbral del 5% de ingresos o costos frente al total de ingresos o costos reportados.

(Anexo IV Resolución CRC4577 de 2014)

ANEXO 9.5. DETERMINACIÓN DE LA BASE DE COSTOS E INGRESOS

5.1. Base de ingresos

Para la determinación de la base de ingresos a emplear en el Modelo de Separación Contable se parte de los registros de la contabilidad financiera del ejercicio.

El monto total de ingresos que figura en la contabilidad financiera se tomará como base en la elaboración del Modelo de Separación Contable. Los operadores deberán asegurar que a lo largo de los diferentes niveles del modelo se mantuviera el total de ingresos registrado en la contabilidad financiera.

5.2. Estándar de Costos

Los proveedores de redes y servicios de telecomunicaciones están obligados a presentar los resultados de Separación Contable de acuerdo con los siguientes dos estándares de costos que se detallan a continuación:

5.2.1. Estándar de costos históricos

El estándar de Costos Históricos (CH), se refiere a los costos registrados en la contabilidad financiera del operador, de modo que reflejan los costos efectivamente incurridos en sus operaciones. Se basa en la asignación de la totalidad de los costos provenientes de la Contabilidad Financiera de acuerdo con los estándares, criterios y obligaciones comúnmente aceptados en Colombia.

La valoración sobre la necesidad de ajustes bajo este estándar con relación al registro en la Contabilidad Financiera de posibles revaluaciones y mejoras de los activos quedará a criterio de la CRC con base en las condiciones particulares de cada situación.

5.2.2. Estándar de costos corrientes

El estándar de Costos Corrientes (CC), se refiere a la actualización los Costos Históricos bajo criterios de eficiencia en el uso de los recursos, lo cual conlleva por un lado la utilización de los equipos disponibles más ventajosos en términos económicos, y por otro lado la determinación de ciertos criterios regulatorios sobre la base de costos históricos que pudieran ser necesarios por motivos de eficiencia en la prestación de los servicios.

En primer lugar, la preparación de los resultados del Modelo de Separación Contable bajo el estándar de CC requerirá el ajuste del valor de determinados activos para reflejar su valor actual⁶⁸. En definitiva, se pretende recoger las variaciones en precios (y costos) de determinados activos desde el momento en que dichos activos fueron adquiridos, es decir, actualizar a una base de costos corriente y eficiente en el mercado en que opera la empresa, bajo condiciones de mercado competitivas, con propósitos regulatorios.

En términos generales, la determinación del costo de reposición, a efectos de la valoración de determinados activos, se podrá realizar de acuerdo a alguno de los métodos descritos a continuación:

- ▶ **Valoración absoluta:** la valoración se efectúa mediante la identificación del número de unidades y el precio del activo objeto de valoración a partir de la información existente en las aplicaciones corporativas, de las ofertas o contratos suscritos con los proveedores y de la actualización de los precios históricos de los equipos representativos del grupo de planta que se valora, cuyos precios son obtenidos igualmente de las ofertas o contratos suscritos con proveedores. Este es el método más común y se aplica para equipos de acceso, conmutación y en general todos aquellos en los cuales existe una tipología bien identificada de equipos y el número de unidades puede ser determinado de manera robusta.
- ▶ **Activo moderno equivalente:** este criterio se aplica habitualmente cuando debido al progreso tecnológico u obsolescencia, una empresa eficiente no lo reemplaza de la misma forma, con la

⁶⁸ Definido en el Artículo 10 del Decreto 2649 así: Valor actual o de reposición es el que representa el importe en efectivo, o en su equivalente, que se consumiría para reponer un activo o se requeriría para liquidar una obligación, en el momento actual.

intención de reflejar mejoras en eficiencia, funcionalidad y capacidad de los activos. El método AME es en realidad una variación del método de valoración absoluta, que consiste en la sustitución del activo por otro activo de referencia, empleando una configuración equivalente, y aplicando después un método de valoración absoluta. Por ejemplo, respecto al despliegue de la red de acceso de un operador de telefonía fija, se considera que un nuevo operador entrante emplearía una red de fibra en lugar de una red de cobre, por lo que la red de fibra sería considerada el activo moderno equivalente de la red de cobre.

- ▶ **Números índices o de indexación:** conforme a esta metodología, la valoración de los activos se realiza a partir de los valores históricos, y se aplica a las nuevas adquisiciones de cada año el número índice correspondiente que refleja la variación de precios en el tiempo. El método de indexación es particularmente apropiado para activos que o bien presentan una naturaleza muy heterogénea (tal y como los activos inmobiliarios) o bien que presentan dificultad a la hora de establecer un número de unidades de manera robusta (tal y como baterías y grupos electrógenos).
- ▶ **No revaluación:** bajo este criterio no se produce una revalorización per se de los activos, sino que se emplea su valor a históricos. Este método supone una simplificación de la implementación del estándar de CC y solo deberá ser empleado para aquellos activos que no presentan un costo material en el sistema y que no están sujetos a variaciones significativas del precio.

Se considera que se deberá asegurar la precisa valoración a costos corrientes de todos aquellos activos cuyo costo tenga un peso relevante en las cuentas de márgenes de servicios regulados, ya sean minoristas o mayoristas, por medio de una valoración a corrientes basada en un método de valoración absoluta o de activo moderno equivalente.

Así mismo, se estima que se podrán mantener a costos históricos (no se procederá a la revaluación a CC) aquellos activos que:

- ▶ Tuvieran una vida útil corta (por ejemplo, menor a 5 años)
- ▶ O estuvieran totalmente depreciados
- ▶ O no fuesen comercializables (es decir, activos intangibles como software o licencias)

Debido a las modificaciones en el costo generado por los equipos tras su revaluación a Costos Corrientes, será necesaria la creación de cuentas intermedias específicas a lo largo del Modelo de Separación Contable que asegurasen el mantenimiento y conciliación de los costos con respecto a los valores de la contabilidad financiera, en cada uno de los niveles en los que se divide el sistema. Esto es, se deberá crear una cuenta denominada 'otras diferencias con estándares de costos' en cada uno de los niveles del modelo presentados en el ANEXO 9.3, que recogerá las diferencias en el costo asociado al capital entre los estándares de CH y CC (por ejemplo, en caso de que el costo asociado al capital en el estándar de CC fuera superior que en el estándar de CH, esta cuenta presentará un importe negativo para contrarrestar el efecto de la revaluación de activos).

En definitiva, la aplicación práctica del estándar de CC implica los siguientes criterios diferenciales respecto al estándar de CH:

- ▶ Sustituir el costo de la inversión en los activos existentes por el costo actual de reposición, recalculando sobre el nuevo valor de los activos los costos derivados de amortización y retribución al capital invertido
- ▶ Eliminar los costos no relacionados con la prestación de los servicios de comunicaciones electrónicas o que se derivan de ineficiencias del proveedor de redes y servicios de telecomunicaciones

(Anexo V Resolución CRC 4577 de 2014)

ANEXO 9.6. PRESENTACIÓN DE RESULTADOS Y DOCUMENTACIÓN DE SOPORTE**6.1. Presentación de Resultados y Documentación de Soporte**

Como resultado de la elaboración del Modelo de Separación Contable, los grupos empresariales de operadores u operadores deberán entregar los archivos (en formato Excel) en los cuales se presenten los resultados del Modelo de Separación Contable. En particular, estos archivos deben recoger la información contenida en el ANEXO 9.1 del TÍTULO DE ANEXOS:

- ▶ Informe de conciliación entre la contabilidad financiera y el modelo de separación contable
- ▶ Matrices de asignación y distribución de costos e ingresos, al menos los siguientes en línea con lo establecido en el Anexo 9.1 y 9.3:
 - Matriz de asignación de cuentas de ingresos de la contabilidad financiera a ingresos reflejados
 - Matriz de asignación de costos de la contabilidad financiera a cuentas de costos
 - Matriz de asignación de cuentas de costos y activos a costos por actividades
 - Matriz de asignación de costos por actividades a funciones
 - Matriz de asignación de ingresos reflejados a servicios
 - Matriz de asignación de costos por funciones a servicios mayoristas
 - Matriz de asignación de costos por funciones a servicios minoristas
- ▶ Informe detallado sobre la aplicación de los cargos de transferencia
- ▶ Información detallada a nivel de servicios, en la que se incluyan los siguientes reportes, como mínimo:
 - Detalle del origen de costos e ingresos por servicio minorista
 - Detalle del origen de costos e ingresos por servicio mayorista
 - Ingresos y costos totales por servicio
 - Volumen por servicio
 - Ingresos y costos unitarios por servicio
 - Desagregación de los costos de servicios mayoristas con base en costos por naturaleza
 - Desagregación de los costos de servicios mayoristas con base en costos por actividades
- ▶ Reportes relativos a la valoración de la planta de activos, en los que se incluya la información relativa a:
 - Costos asociados al capital de los activos
 - Vidas útiles propuestas
 - Amortizaciones y Costo de Capital por activo (Costos Históricos)
 - Amortizaciones y Costo de Capital por activo (Costos Corrientes)
 - Unidades en planta y precio empleado para la valoración absoluta
- ▶ Detalle sobre el estado de la planta del operador, donde se incluya la siguiente información, como mínimo:
 - Valor bruto por categorías de activos
 - Amortización anual por categorías de activos
 - Valor neto por categorías de activos
 - Planta totalmente amortizada por categorías de activos
 - Indicadores de amortización y renovación (altas) por categorías de activos

Esta información deberá ser presentada separadamente para el estándar de costos históricos y el estándar de costos corrientes, de acuerdo a lo indicado en los Anexos 9.1 a 9.5.

Adicionalmente, se deberá presentar información de soporte con el fin de poder comprender las opciones metodológicas y reglas implementadas por los grupos empresariales de operadores u operadores, de modo que sea posible verificar la razonabilidad y la alineación de los cálculos efectuados con los criterios, principios y condiciones establecidos por la Comisión. En concreto, la información de soporte a entregar deberá contener, como mínimo, los siguientes informes:

- ▶ Cuentas anuales e informe de gestión de los grupos empresariales de operadores (o los operadores que lo conforman en su defecto)
- ▶ Informes de conformidad y cumplimiento:
 - Informe de auditoría sobre la revisión de la contabilidad financiera
 - Informe de revisión sobre los resultados del Modelo de Separación Contable bajo el estándar de costos históricos
 - Informe de revisión sobre los resultados del Modelo de Separación Contable bajo el estándar de costos corrientes
- ▶ Manual de Separación Contable que deberá contener, como mínimo, la siguiente información:

- Metodologías empleadas para el cumplimiento de los requisitos establecidos en el Esquema de Separación Contable: principios, criterios, condiciones y nivel de desagregación mínimo en la arquitectura del sistema
 - Plan de Cuentas de cada una de las etapas del Modelo
 - Motivos de cargo y abono para cada cuenta y los criterios e información de asignación en que se basan
 - Especificación y justificación de los criterios de valoración a costos corrientes de los diferentes grupos de activos
 - Informe de cambios respecto al ejercicio anterior en cualquiera de las metodologías empleadas
- Estudios técnicos e informes que avalen y justifiquen la imputación de costos (e ingresos) en las diferentes fases del sistema. En concreto, los estudios técnicos que la prestadora deberá presentar serán al menos los siguientes:
- Estudio de infraestructuras, en el cual se deberán justificar los criterios de reparto empleados para la distribución de los costos de la infraestructura de planta exterior (obra civil y elementos adicionales) a actividades
 - Estudio de energía, que deberá servir como base para comprender los criterios empleados para la distribución de los costos de energía eléctrica a servicios finales. En este estudio se deberá determinar, entre otros, el porcentaje de energía eléctrica que estará eventualmente destinado a cada elemento de red en primer lugar y a la prestación de servicios de telecomunicaciones mayoristas en segundo lugar
 - Informe detallado sobre transacciones con empresas vinculadas.

(Anexo VI Resolución CRC 4577 de 2014)

ANEXO 9.7. FORMATO 1. REPORTE DE CONTRATOS FIRMADOS POR EL OPERADOR HABILITADO CON TERCEROS

Periodicidad: Semestral

Plazo: El reporte correspondiente al primer semestre de cada año se presentará a más tardar el último día hábil del mes de septiembre del mismo año; y el del segundo semestre del año se presentará el último día hábil del mes de abril del siguiente año.

El formato será diligenciado por el Operador habilitado para la prestación de Servicios Financieros de Correos y/o Servicios Postales de Pago, tomando como base la información vigente a la fecha de corte del período respectivo.

NOMBRE DE LA EMPRESA	NIT	DIRECCIÓN	TELÉFONO	CORREO ELECTRÓNICO	PÁGINA WEB	NOMBRE DE CONTACTO	FECHA DE FIRMA DEL CONTRATO

- 1. NOMBRE DE LA EMPRESA:** Corresponde a nombre o razón social de la Empresa que firmó el contrato de colaboración empresarial con el Operador habilitado.
- 2. NIT:** Corresponde al Número de Identificación Tributaria de la Empresa que firmó el contrato de colaboración empresarial con el Operador habilitado.
- 3. DIRECCIÓN:** Corresponde al domicilio principal de la Empresa que firmó el contrato de colaboración empresarial con el Operador habilitado.
- 4. TELÉFONO:** Corresponde al número telefónico de contacto de la Empresa que firmó el contrato de colaboración empresarial con el Operador habilitado.
- 5. CORREO ELECTRÓNICO:** Corresponde al correo electrónico de la Empresa que firmó el contrato de colaboración empresarial con el Operador habilitado.
- 6. PÁGINA WEB:** Corresponde a la dirección de la página web de la Empresa que firmó el contrato de colaboración empresarial con el Operador habilitado.
- 7. NOMBRE DE CONTACTO:** Corresponde al nombre de la persona encargada de gestionar los reportes de información de contabilidad separada en la Empresa que firmó el contrato de colaboración empresarial con el Operador habilitado.
- 8. FECHA DE FIRMA DEL CONTRATO:** Corresponde a la fecha en la cual se firmó el contrato de colaboración empresarial entre la Empresa y el Operador habilitado.

(Anexo Formato 1 Resolución CRC 3774 de 2012)

ANEXO 9.8. FORMATO 2. REPORTE DE CONTABILIDAD SEPARADA PARA BALANCE GENERAL

Periodicidad: Semestral

Plazo: El reporte correspondiente al primer semestre de cada año se presentará a más tardar el último día hábil del mes de septiembre del mismo año; el del segundo semestre del año se presentará el último día hábil del mes de abril del siguiente año.

El formato será diligenciado por el Operador habilitado para la prestación de Servicios Financieros de Correos y/o Servicios Postales de Pago, tomando como base su propia información o la suministrada por el respectivo tercero reportado en ANEXO 9.7 Formato 1.

NOMBRE DE LA EMPRESA
XXXXXXXXXX

CODIGO CUENTA CONTABLE	DESCRIPCIÓN	SERVICIOS POSTALES DE PAGO y/o FINANCIEROS DE CORREOS	OTROS SERVICIOS	TOTAL EMPRESA
X	TOTAL ACTIVO			
XX	EFFECTIVO			
XXXX	XXXX			
XXXXXX	XXXXXX			
XXXXXXXXXX	XXXXXXXXXX			
XXXXXX	XXXXXX			
XXXXXX	XXXXXX			
XX	INVERSIONES			
XXXX	XXXX			
XXXXXX	XXXXXX			
XXXXXXXXXX	XXXXXXXXXX			
XXXXXX	XXXXXX			
XXXXXX	XXXXXX			
XX	DEUDORES			
XXXX	XXXX			
XXXXXX	XXXXXX			
XXXXXXXXXX	XXXXXXXXXX			
XXXXXX	XXXXXX			
XXXXXX	XXXXXX			
XX	INVENTARIOS			
XXXX	XXXX			
XXXXXX	XXXXXX			
XXXXXXXXXX	XXXXXXXXXX			
XXXXXX	XXXXXX			
XXXXXX	XXXXXX			
XX	PROPIEDAD PLANTA Y EQUIPO			
XXXX	XXXX			
XXXXXX	XXXXXX			
XXXXXXXXXX	XXXXXXXXXX			
XXXXXX	XXXXXX			
XXXXXX	XXXXXX			
XX	OTROS ACTIVOS			
XXXX	XXXX			
XXXXXX	XXXXXX			
XXXXXXXXXX	XXXXXXXXXX			
XXXXXX	XXXXXX			
XXXXXX	XXXXXX			

CODIGO CUENTA CONTABLE	DESCRIPCIÓN	SERVICIOS POSTALES DE PAGO y/o FINANCIEROS DE CORREOS	OTROS SERVICIOS	TOTAL EMPRESA
X	TOTAL PASIVO			
XX	OBLIGACIONES FINANCIERAS			
XXXX	XXXX			
XXXXXX	XXXXXX			
XXXXXXXX	XXXXXXXX			
XXXXXX	XXXXXX			
XXXXXX	XXXXXX			
XX	CUENTAS POR PAGAR			
XXXX	XXXX			
XXXXXX	XXXXXX			
XXXXXXXX	XXXXXXXX			
XXXXXX	XXXXXX			
XXXXXX	XXXXXX			
XX	OBLIGACIONES LABORALES			
XXXX	XXXX			
XXXXXX	XXXXXX			
XXXXXXXX	XXXXXXXX			
XXXXXX	XXXXXX			
XXXXXX	XXXXXX			
XX	PASIVOS ESTIMADOS Y PROVISIONES			
XXXX	XXXX			
XXXXXX	XXXXXX			
XXXXXXXX	XXXXXXXX			
XXXXXX	XXXXXX			
XXXXXX	XXXXXX			
XX	OTROS PASIVOS			
XXXX	XXXX			
XXXXXX	XXXXXX			
XXXXXXXX	XXXXXXXX			
XXXXXX	XXXXXX			
XXXXXX	XXXXXX			
X	PATRIMONIO			
XX	CAPITAL SUSCRITO Y PAGADO			
XXXX	XXXX			
XXXXXX	XXXXXX			
XXXXXXXX	XXXXXXXX			
XXXXXX	XXXXXX			
XXXXXX	XXXXXX			
XX	RESERVAS			
XXXX	XXXX			
XXXXXX	XXXXXX			
XXXXXXXX	XXXXXXXX			
XXXXXX	XXXXXX			
XXXXXX	XXXXXX			
XX	RESULTADOS DE EJERCICIOS ANTERIORES			
XXXX	XXXX			
XXXXXX	XXXXXX			
XXXXXXXX	XXXXXXXX			

CODIGO CUENTA CONTABLE	DESCRIPCIÓN	SERVICIOS POSTALES DE PAGO y/o FINANCIEROS DE CORREOS	OTROS SERVICIOS	TOTAL EMPRESA
XXXXXX	XXXXXX			
XXXXXXXX	XXXXXXXX			
XX	RESULTADOS DEL EJERCICIO			
XXXX	XXXX			
XXXXXX	XXXXXX			
XXXXXXXXXX	XXXXXXXXXX			
XXXXXX	XXXXXX			
XXXXXXXX	XXXXXXXX			

1. **NOMBRE DE LA EMPRESA:** En esta columna el Operador reportará el nombre o razón social de la Empresa a la que pertenece la información contable presentada, ya sea la propia o la correspondiente a alguno de los terceros a los que hace referencia el ANEXO 9.7 Formato 1.
2. **CÓDIGO DE CUENTA CONTABLE:** En esta columna el Operador habilitado reportará el total de las cuentas contables que la Empresa tiene en la contabilidad.
3. **DESCRIPCIÓN:** Corresponde al nombre de las cuentas contables que la Empresa tiene en la contabilidad.
4. **SERVICIOS POSTALES DE PAGO y/o FINANCIEROS DE CORREOS:** En esta columna el Operador reportará el valor del semestre correspondiente al segmento de Servicios Postales de Pago y/o Financieros de Correos, en forma discriminada por cuenta contable. El nivel de detalle y el nombre de las cuentas contables dependen de la manera como cada Empresa los tenga dispuestos en la contabilidad.
5. **OTROS SERVICIOS:** En esta columna el Operador reportará el valor del semestre correspondiente a los servicios que preste la Empresa diferentes a los Servicios Postales de Pago y/o Financieros de Correo., en forma discriminada por cada cuenta contable. El nivel de detalle y el nombre de las cuentas contables dependen de la manera como cada Empresa los tenga dispuestos en la contabilidad.
6. **TOTAL EMPRESA:** En esta columna el Operador reportará el valor del semestre correspondiente a la sumatoria de los Servicios Postales de Pago y los otros servicios que preste la Empresa, en forma discriminada por cuenta contable. El nivel de detalle y el nombre de las cuentas contables dependen de la manera como cada Empresa los tenga dispuestos en la contabilidad.

(Anexo Formato 2 Resolución CRC 3774 de 2012)

ANEXO 9.9. FORMATO 3. REPORTE DE CONTABILIDAD SEPARADA PARA ESTADO DE RESULTADOS

Periodicidad: Semestral

Plazo: El reporte correspondiente al primer semestre de cada año se presentará a más tardar el último día hábil del mes de septiembre del mismo año; y el del segundo semestre del año se presentará el último día hábil del mes de abril del siguiente año.

El siguiente formato será diligenciado por el Operador habilitado y demás obligados a reportar la contabilidad de los Servicios Postales de Pago separada de los otros servicios que preste la Empresa.

NOMBRE DE LA EMPRESA
XXXXXXXX

CODIGO CUENTA CONTABLE	DESCRIPCIÓN	SERVICIOS POSTALES DE PAGO y/o FINANCIEROS DE CORREOS	OTROS SERVICIOS	TOTAL EMPRESA
X	TOTAL INGRESOS			
XX	INGRESOS OPERACIONALES			
XXXX	XXXX			
XXXXXX	XXXXXX			
XXXXXXXXXX	XXXXXXXXXX			
XXXXXX	XXXXXX			
XXXXXXXXXX	XXXXXXXXXX			
XX	OTROS INGRESOS			
XXXX	XXXX			
XXXXXX	XXXXXX			
XXXXXXXXXX	XXXXXXXXXX			
XXXXXX	XXXXXX			
XXXXXX	XXXXXX			
X	TOTAL GASTOS			
XX	ADMINISTRACION			
XXXX	XXXX			
XXXXXX	XXXXXX			
XXXXXXXXXX	XXXXXXXXXX			
XXXXXX	XXXXXX			
XXXXXX	XXXXXX			
XX	VENTAS			
XXXX	XXXX			
XXXXXX	XXXXXX			
XXXXXXXXXX	XXXXXXXXXX			
XXXXXX	XXXXXX			
XXXXXX	XXXXXX			
XX	PROVISIONES, DEPRECIACIONES Y AMORTIZACIONES			
XXXX	XXXX			
XXXXXX	XXXXXX			
XXXXXXXXXX	XXXXXXXXXX			
XXXXXX	XXXXXX			
XXXXXX	XXXXXX			
XX	OTROS GASTOS			
XXXX	XXXX			
XXXXXX	XXXXXX			
XXXXXXXXXX	XXXXXXXXXX			
XXXXXX	XXXXXX			

CODIGO CUENTA CONTABLE	DESCRIPCIÓN	SERVICIOS POSTALES DE PAGO y/o FINANCIEROS DE CORREOS	OTROS SERVICIOS	TOTAL EMPRESA
X	TOTAL COSTOS			
XXXX	XXXX			
XXXXXX	XXXXXX			
XXXXXXXX	XXXXXXXX			
XXXXXX	XXXXXX			
XXXXXXXX	XXXXXXXX			

- NOMBRE DE LA EMPRESA:** En esta columna el Operador y demás obligados reportarán la razón social de la Empresa a la que pertenece la información contable presentada.
- CÓDIGO DE CUENTA CONTABLE:** En esta columna el Operador y demás obligados reportarán el total de las cuentas contables que la Empresa tiene en la contabilidad.
- DESCRIPCIÓN:** Corresponde al nombre de las cuentas contables que la Empresa tiene en la contabilidad.
- SERVICIOS POSTALES DE PAGO y/o FINANCIEROS DE CORREOS:** En esta columna el Operador y demás obligados reportarán el valor del semestre correspondiente a los Servicios Postales de Pago y/o Financieros de Correos, éste estará discriminado por cuenta contable. El nivel de detalle y el nombre de las cuentas contables dependen de la manera como cada Empresa los tenga dispuestos en la contabilidad.
- OTROS SERVICIOS:** En esta columna el Operador y demás obligados reportarán el valor del semestre correspondiente a los otros servicios que preste la Empresa, éste estará discriminado por cuenta contable. El nivel de detalle y el nombre de las cuentas contables dependen de la manera como cada Empresa los tenga dispuestos en la contabilidad.
- TOTAL EMPRESA:** En esta columna el Operador y demás obligados reportarán el valor del semestre correspondiente a la sumatoria de los Servicios Postales de Pago y los otros servicios que preste la Empresa, éste estará discriminado por cuenta contable. El nivel de detalle y el nombre de las cuentas contables dependen de la manera como cada Empresa los tenga dispuestos en la contabilidad.

(Anexo Formato 3 Resolución CRC 3774 de 2012)

ANEXOS TÍTULO X. ANEXO 10.1.

Infraestructura y acceso a las TIC

- **Suscripciones de telefonía móvil por cada 100 habitantes.** Metodología definida por “The Partnership on Measuring ICT for Development”. Además de esta organización, es empleado por la OECD y la UIT. Es utilizado para hallar los índices: NRI (Network Readiness Index), EDGI, eReadiness, IDI (ICT Development Index), Connectivity Scorecard. La recolección de este indicador en el país es realizada a través del Sistema de Información Integral administrado por el Ministerio de Tecnologías de la Información y las Comunicaciones.
- **Suscripciones fijas a internet de banda ancha por cada 100 habitantes.** Metodología definida por “The Partnership on Measuring ICT for Development”. Además de esta organización, es empleado por la OECD, y la UIT. Es utilizado para hallar los índices: NRI (Network Readiness Index), EDGI, eReadiness, IDI (ICT Development Index), Katz (Índice de digitalización). La recolección de este indicador en el país es realizada a través del Sistema de Información Integral administrado por el Ministerio de Tecnologías de la Información y las Comunicaciones.
- **Suscripciones de internet móvil por cada 100 habitantes.** Metodología definida por “The Partnership on Measuring ICT for Development”. Además de esta organización, es empleado por la OECD, y la UIT. Es utilizado para hallar los índices: NRI (Network Readiness Index), EDGI, eReadiness, IDI (ICT Development Index), Katz (Índice de digitalización). La recolección de este indicador en el país es realizada a través del Sistema de Información Integral administrado por el Ministerio de Tecnologías de la Información y las Comunicaciones.
- **Ancho de Banda Internacional por habitante (bits / seg/ hab)** Metodología definida por “The Partnership on Measuring ICT for Development”. Además de esta organización, es empleado por la OECD, UIT. Es utilizado para hallar los índices: NRI (Network Readiness Index), eReadiness, IDI (ICT Development Index), Katz (índice de digitalización), Connectivity Scorecard. La recolección de este indicador en el país es realizada a través del Sistema de Información Integral administrado por el Ministerio de Tecnologías de la Información y las Comunicaciones.
- **Cobertura de la red de telefonía móvil a la población.** Metodología definida por “The Partnership on Measuring ICT for Development”. Además de esta organización, es empleado por la UIT. Es utilizado para hallar los índices: NRI (Network Readiness Index), Katz (índice de digitalización), Connectivity Scorecard. La recolección de este indicador en el país es realizada a través del Sistema de Información Integral administrado por el Ministerio de Tecnologías de la Información y las Comunicaciones.
- **Tarifas prepago telefonía móvil en US\$/mes y como porcentaje del ingreso mensual per cápita.** Metodología definida por “The Partnership on Measuring ICT for Development” Además de esta organización, es empleado por la UIT. Es utilizado para hallar los índices: NRI (Network Readiness Index), Katz (índice de digitalización), eReadiness. La recolección de este indicador en el país es realizada a través del Sistema de Información Integral administrado por el Ministerio de Tecnologías de la Información y las Comunicaciones.

Indicadores de acceso y uso de las TIC por Hogares e Individuos

- **Porcentaje de hogares con un computador.** Metodología definida por “The Partnership on Measuring ICT for Development” Además de esta organización es empleado por la OECD. Es utilizado para hallar los índices: NRI (Network Readiness Index), Katz (índice de digitalización), IDI (ICT Development Index), Connectivity Scorecard. La recolección de este indicador en el país es realizada a través del DANE mediante la Gran Encuesta Integrada de Hogares.
- **Porcentaje de hogares con acceso a Internet.** Metodología definida por “The Partnership on Measuring ICT for Development” Además de esta organización es empleado por ELAC. Es utilizado para hallar los índices: IDI (ICT Development Index), Connectivity Scorecard. La recolección de este indicador en el país es realizada a través del DANE mediante la Gran Encuesta Integrada de Hogares.
- **Porcentaje de hogares con acceso a Internet por tipo de acceso.** Metodología definida por “The Partnership on Measuring ICT for Development” Además de esta organización es empleado por ELAC y la OECD. No es utilizado para hallar índices de las

Organizaciones internacionales consultadas. La recolección de este indicador en el país no se lleva a cabo en el momento por ninguna entidad del estado.

- **Frecuencia de uso individual de Internet en los últimos 12 meses.** Metodología definida por "The Partnership on Measuring ICT for Development". Además de esta organización es empleado por la OECD, y ELAC. Es utilizado para hallar los índices: Katz (índice de digitalización), y el eReadiness. La recolección de este indicador en el país es realizada a través del DANE mediante la Gran Encuesta Integrada de Hogares.

Uso de TIC por Empresas

- **Porcentaje de empresas que utilizan Internet.** Indicador utilizado y metodología definida por "The Partnership on Measuring ICT for Development". Así mismo es utilizado para hallar los índices: NRI, eReadiness. La recolección de este indicador en el país es realizada a través del DANE, mediante el Modulo TIC de encuestas económicas.
- **Porcentaje de empresas con presencia en la Web.** Metodología definida por "The Partnership on Measuring ICT for Development". Además de esta organización es empleado por ELAC. Es utilizado para hallar los índices: NRI, eReadiness. La recolección de este indicador en el país es realizada a través del DANE, mediante el Modulo TIC de encuestas económicas.
- **Porcentaje de empresas que reciben pedidos por Internet.** Metodología definida por "The Partnership on Measuring ICT for Development". Además de esta organización es empleado por OECD y ELAC, The Partnership on Measuring ICT for Development. Es utilizado para hallar los índices: NRI, eReadiness, Katz. La recolección de este indicador en el país no se lleva a cabo en el momento por ninguna entidad del estado.
- **Porcentaje de empresas que hacen pedidos por Internet.** Metodología definida por "The Partnership on Measuring ICT for Development". Además de esta organización es empleado por la OECD y ELAC. Es utilizado para hallar los índices: NRI, y el eReadiness. La recolección de este indicador en el país no se lleva a cabo en el momento por ninguna entidad del estado.
- **Porcentaje de empresas que utilizan Internet clasificadas por tipo de actividad.** Metodología definida por "The Partnership on Measuring ICT for Development". Además de esta organización es empleado por ELAC. Es utilizado para hallar los índices NRI y el eReadiness. La recolección de este indicador en el país es realizada a través del DANE, mediante el Modulo TIC de encuestas económicas.

Indicadores del Sector Productivo de las TIC

Porcentaje del total de empleados del sector empresarial que trabajan en el sector de las TIC. Metodología definida por "The Partnership on Measuring ICT for Development". Además de esta organización es empleado por ELAC, OECD, y la UIT. La recolección de este indicador en el país no se lleva a cabo en el momento por ninguna entidad del estado.

- **Valor agregado del sector de las TIC (Producción final menos los Insumos intermedios o también se puede indicar a través del PIB de la Industria).** Metodología definida por "The Partnership on Measuring ICT for Development". Además de esta organización es empleado por ELAC, y la OECD. La recolección de este indicador en el país es realizada a través del DANE, mediante las Cuentas del orden nacional.

Indicadores de TIC en la Educación (Capital Humano)

- **Estudiantes por computadores en las escuelas.** Metodología definida por "The Partnership on Measuring ICT for Development". Además de esta organización es empleado por el BID. Es utilizado para hallar los índices NRI. La recolección de este indicador en el país es realizada a través del Ministerio de Educación, mediante el seguimiento al programa Conexión Total.
- **Porcentaje de escuelas con acceso a Internet por tipo de acceso.** Metodología definida por "The Partnership on Measuring ICT for Development". Además de esta organización es empleado por ELAC y el BID. La recolección de este indicador en el país no se lleva a cabo en el momento por ninguna entidad del estado.
- **Porcentaje de alumnos que tienen acceso a Internet en la escuela.** Metodología definida por "The Partnership on Measuring ICT for Development". Además de esta organización es empleado por ELAC y el BID. La recolección de este indicador en el país es

realizada a través del Ministerio de Educación, mediante el seguimiento al programa Conexión Total.

- **Porcentaje de profesores cualificados en TIC en las escuelas.** Metodología definida por "The Partnership on Measuring ICT for Development". Además de esta organización es empleado por ELAC y el BID. La recolección de este indicador en el país no se lleva a cabo en el momento por ninguna entidad del estado.

Indicadores de Gobierno Electrónico

- **Porcentaje de organizaciones gubernamentales con presencia en internet en su propio sitio web o en el sitio web de otra entidad.** (Contempla las entidades del orden nacional a las que se refiere la Ley 489 de 1998.) Indicador utilizado y metodología definida por ELAC. Es utilizado para hallar los índices: EGDI, eReadiness, Connectivity Scorecard, NRI, Katz (Índices de digitalización), y el eReadiness. La recolección de este indicador en el país no se lleva a cabo en el momento por ninguna entidad del estado.
- **Porcentaje de organizaciones gubernamentales que ofrecen plataformas de servicios a usuarios. (según el tipo de plataforma disponible: web, teléfono fijo, fax y teléfono móvil).** Indicador utilizado y metodología definida por ELAC. Es utilizado para hallar los índices: EGDI, eReadiness, Connectivity Scorecard, NRI, Katz (Índice de digitalización), eReadiness. La recolección de este indicador en el país no se lleva a cabo en el momento por ninguna entidad del estado.
- **Porcentaje de organizaciones gubernamentales que ofrecen servicios en línea, según tipo de actividad.** Indicador utilizado y metodología definida por ELAC. Es utilizado para hallar los índices: EGDI, eReadiness, Connectivity Scorecard, NRI, Katz (Índice de digitalización), eReadiness. La recolección de este indicador en el país no se lleva a cabo en el momento por ninguna entidad del estado.

Nota: La información relacionada con las entidades que obtienen los indicadores para Colombia fue suministrada por la Oficina Internacional del Ministerio de TIC.

TÍTULO. REPORTES DE INFORMACIÓN

CAPÍTULO 1. REPORTE DE INFORMACIÓN TIC

SECCIÓN 1. GENERALIDADES

ARTÍCULO 1.1.1. El presente Capítulo tiene por objeto establecer el régimen de reporte de información periódica y eventual a la Comisión de Regulación de Comunicaciones-CRC, por parte de los proveedores de redes y servicios de telecomunicaciones y los operadores del servicio de televisión. Lo anterior, sin perjuicio de la información que de manera específica y no periódica solicite la Comisión de Regulación de Comunicaciones en ejercicio del Artículo 22 Numeral 19 de la Ley 1341 de 2009. *(Resolución CRC 3496 de 2011, artículo 1, modificado por la Resolución CRC 4389 de 2013)*

ARTÍCULO 1.1.2. ÁMBITO DE APLICACIÓN. El presente Capítulo aplica a todos los proveedores de redes y servicios de telecomunicaciones y a los operadores del servicio de televisión en virtud del régimen de habilitación aplicable, de acuerdo con los formatos de reporte de información contenidos en la misma. *(Resolución CRC 3496 de 2011, artículo 2, modificado por la Resolución CRC 4389 de 2013)*

ARTÍCULO 1.1.3. FORMATOS DE REPORTE DE INFORMACIÓN. Los formatos de reporte de información periódica que deberán ser diligenciados por los proveedores de redes y servicios de telecomunicaciones y los operadores de televisión se presentan como anexos del presente Capítulo. Dichos formatos podrán ser modificados por el Director Ejecutivo de la CRC, previa aprobación del Comité de Comisionados. *(Resolución CRC 3496 de 2011, artículo 3, modificado por la Resolución CRC 4389 de 2013)*

ARTÍCULO 1.1.4. PRESENTACIÓN DE LOS REPORTES DE INFORMACIÓN. Todos los reportes de información contenidos en la presente resolución (Resolución CRC 3496 de 2011) serán presentados a través del Sistema de Información Integral del Ministerio de Tecnologías de la Información y las Comunicaciones. *(Resolución CRC 3496 de 2011, artículo 4)*

ARTÍCULO 1.1.5. PUBLICACIÓN. La CRC y el Ministerio de Tecnologías de la Información y las Comunicaciones podrán publicar la información reportada de forma consolidada o desagregada por proveedor de redes y servicios de telecomunicaciones u operador de televisión, a través de los mecanismos que consideren pertinentes para el desarrollo de las funciones a su cargo.

PARÁGRAFO. En caso que exista información a la cual la Ley le haya conferido el carácter de confidencial, ésta no será publicada de manera desagregada por proveedor de redes y servicios de telecomunicaciones u operador del servicio de televisión, y quedará sujeta a tratamiento reservado. *(Resolución CRC 3496 de 2011, artículo 4, modificado por la Resolución CRC 4389 de 2013)*

ARTÍCULO 1.1.6. PERIODICIDAD. Los reportes de información tendrán la periodicidad señalada en los respectivos formatos de reportes de la presente resolución (Resolución CRC 3496 de 2011) y deberán ser enviados dentro del plazo allí indicado. *(Resolución CRC 3496 de 2011, artículo 6)*

ARTÍCULO 1.1.7. OBLIGACIÓN DE REPORTE DE INFORMACIÓN. Los proveedores de redes y servicios de telecomunicaciones y los operadores de televisión deberán suministrar la información establecida en el presente régimen. El incumplimiento de esta obligación dará lugar a las sanciones correspondientes. *(Resolución CRC 3496 de 2011, artículo 6, modificado por la Resolución CRC 4389 de 2013)*

ARTÍCULO 1.1.8. TRANSICIÓN. Los proveedores de redes y servicios de telecomunicaciones deberán reportar la totalidad de la información correspondiente a la vigencia de 2011, en las condiciones establecidas en las Resoluciones CRT 1940 de 2008 y CRC 2209 de 2009. A partir de la vigencia 2012, los reportes de información deberán realizarse conforme a lo establecido en los formatos de la presente resolución. (Resolución CRC 3496 de 2011)

Los formatos 30 "Planes tarifarios para telefonía fija de ámbito local" y 31 "Planes tarifarios para acceso a Internet provisto desde ubicaciones fijas" entrarán a regir a partir del 1° de mayo de 2012. Para el registro de los planes tarifarios de telefonía fija e Internet provisto desde ubicaciones fijas

anteriores al 1° de mayo de 2012, deberá utilizarse el módulo de tarifas existente en el Sistema de Información Integral del Ministerio de Tecnologías de la Información y las Comunicaciones, enviando para ello un archivo, de tipo hoja de cálculo, que contenga la descripción detallada de los planes registrados.

(Resolución CRC 3496 de 2011, artículo 8)

ARTÍCULO 1.1.9. INFORMACIÓN. Poner en conocimiento del Ministerio de Tecnologías de la Información y las Comunicaciones la expedición de la presente resolución (Resolución CRC 3496 de 2011), para los fines de sus competencias.

(Resolución CRC 3496 de 2011, artículo 9)

ARTÍCULO 1.1.10. COMPILACIÓN. Deléguese en el Director Ejecutivo de la CRC, previa aprobación del Comité de Comisionados, la compilación del presente régimen con base en modificaciones posteriores en materia de reportes de información.

(Resolución CRC 3496 de 2011, artículo 10)

SECCIÓN 2. FORMATOS

FORMATO 1. INGRESOS

Periodicidad: Trimestral

Plazo: Último día calendario del mes siguiente al vencimiento del trimestre

Este formato deberá ser diligenciado por los proveedores de redes y servicios que ofrezcan servicio portador o acceso a Internet desde ubicaciones fijas y por los operadores del servicio de televisión.

1	2	3	4
Año	Trimestre	Servicio	Ingresos

1. Año: Corresponde al año para el cual se reporta la información.

2. Trimestre: Corresponde al trimestre del año para el cual se reporta la información.

3. Servicio: Corresponde al tipo de servicio prestado por el proveedor. Campo de texto codificado.

- Portador
- Acceso Fijo a Internet
- Televisión por suscripción
- Televisión abierta radiodifundida - local privada
- Televisión abierta radiodifundida - nacional privada
- Televisión abierta radiodifundida - nacional pública
- Televisión abierta radiodifundida - regional pública
- Televisión abierta radiodifundida - local sin ánimo de lucro

4. Ingresos: Se refiere exclusivamente a los ingresos operacionales (en pesos colombianos), entendidos para efectos del reporte, como aquéllos que se producen en desarrollo de la actividad económica propia del negocio, por la prestación de servicios de telecomunicaciones y/o televisión. No deben incluirse aquéllos ingresos que se producen por otros conceptos no operacionales, tales como ingresos financieros, rendimientos de inversiones o utilidades en venta de activos fijos, entre otros”.

FORMATO 2. INGRESOS PERCIBIDOS EN REDES FIJAS

Periodicidad: Trimestral

Contenido: Mensual

Plazo: 45 días calendarios después de vencimiento del trimestre

Este formato deberá ser diligenciado por los proveedores de redes y servicios de telefonía local, local extendida o de larga distancia.

1 Servicio	2 Tipo de ingresos	3 Ingresos		
		Mes 1	Mes 2	Mes 3
Telefonía local	Ingresos Totales			
	Tráfico de Voz Local			
Telefonía local extendida	Tráfico de voz de Local Extendida			
Telefonía Larga Distancia Nacional	Tráfico de Voz de Larga Distancia Nacional			
Telefonía Larga Distancia Internacional	Tráfico de Voz de Larga Distancia Internacional entrante			
	Tráfico de Voz de Larga Distancia Internacional saliente			

1. **Servicio:** Corresponde al tipo de servicio prestado por el proveedor de redes y servicios.
2. **Tipo de ingresos.** Corresponde al tipo de ingresos según el servicio. Se clasifica dentro de los siguientes grupos:
 - **Telefonía local - Ingresos Totales:** Corresponde a los ingresos por concepto de instalación, cargo básico, tráfico local de voz cursado a través de redes fijas, y demás conceptos relacionados con la prestación de la telefonía local.
 - **Telefonía local - Tráfico de Voz Local:** Corresponde a los ingresos por minutos cursados de tráfico local.
 - **Telefonía local extendida - Tráfico de voz de Local Extendida:** Corresponde a los ingresos por minutos cursados de tráfico de local extendida.
 - **Larga Distancia Nacional - Tráfico de Voz de Larga Distancia Nacional:** Corresponde a los ingresos por minutos cursados de larga distancia nacional.
 - **Larga Distancia Internacional - Tráfico de Voz de Larga Distancia Internacional entrante:** Corresponde a los ingresos por minutos entrantes cursados de larga distancia internacional.
 - **Larga Distancia Internacional - Tráfico de Voz de Larga Distancia Internacional saliente:** Corresponde a los ingresos por minutos salientes cursados de larga distancia internacional.
3. **Ingresos:** Corresponde al valor facturado en pesos colombianos dentro del periodo de acuerdo con el tipo de ingresos. No incluye IVA ni ingresos asociados a la interconexión.
4. **Mes:** Corresponde al mes sobre el cual se presenta el respectivo reporte de información.

FORMATO 3. INGRESOS POR TRÁFICO DE VOZ DE PROVEEDORES DE REDES Y SERVICIOS MÓVILES

Periodicidad: Trimestral

Contenido: Mensual

Plazo: 60 días calendario después de vencimiento del trimestre

Este formato deberá ser diligenciado por los proveedores de redes y servicios móviles para comunicaciones de voz.

1	2	3	4	5	6	7
Año	Trimestre	Mes	Ingresos operacionales	Consumo postpago	Consumo prepago On-net	Consumo prepago Off-net

- 1. Año:** Corresponde al año para el cual se reporta la información. Campo numérico entero, serie de cuatro dígitos.
- 2. Trimestre:** Corresponde al trimestre del año para el cual se reporta la información. Campo numérico entero, con valores esperados entre 1 y 4.
- 3. Mes:** Corresponde al mes del trimestre del año para el cual se reporta la información. Campo numérico entero, con valores esperados entre 1 y 3.
- 4. Ingresos operacionales:** Corresponde al total de los ingresos operacionales en pesos colombianos (cifra completa con dos decimales) por concepto de la prestación del servicio de telefonía móvil por parte del proveedor en el mes de medición. No incluye IVA ni ingresos que se producen por otros conceptos no operacionales, tales como ingresos financieros, rendimientos de inversiones o utilidades en venta de activos fijos, entre otros.
- 5. Consumo postpago:** Corresponde al total de los ingresos causados en pesos colombianos (cifra completa con dos decimales) generados por suscriptores de telefonía móvil en modalidad postpago, en el mes de medición. No incluye IVA.
- 6. Consumo prepago On-net:** Corresponde al total de los ingresos en pesos colombianos (cifra completa con dos decimales) por concepto de las llamadas originadas por usuarios en la modalidad prepago y cursadas entre suscriptores de la red del proveedor, en el mes de medición. No incluye IVA.
- 7. Consumo prepago Off-net:** Corresponde al total de los ingresos en pesos colombianos (cifra completa con dos decimales) por concepto de las llamadas originadas por usuarios en la modalidad prepago y con destino a suscriptores de otros proveedores, en el mes de medición. No incluye IVA.

FORMATO 4. ACCESO CONMUTADO A INTERNET

Periodicidad: Anual

Plazo: 15 días calendarios después de vencimiento del año

Este formato deberá ser diligenciado por los proveedores de redes y servicios que ofrezcan acceso conmutado a Internet.

1		2	3
Departamento	Municipio	Segmento	Suscriptores

- 1. Departamento / Municipio:** Son los datos de ubicación geográfica donde se ofrece el servicio de acceso conmutado a Internet en Colombia. Se tienen en cuenta los 32 Departamentos y la ciudad de Bogotá D.C. Los municipios están de acuerdo con la división político-administrativa de Colombia, DIVIPOLA, presente en el sistema de consulta del DANE.
- 2. Segmento:** Existen dos tipos de segmentos dependiendo del uso que se da al acceso. Se clasifica en residencial y corporativo.
- 3. Suscriptores:** Corresponde al número de suscriptores con contrato, con o sin tiempo límite de conexión según datos al último día de cada período de reporte. Normalmente utilizan acceso a través de líneas 947, entre otras.

FORMATO 5. TARIFAS Y SUSCRIPTORES DE PLANES INDIVIDUALES Y EMPAQUETADOS

Periodicidad: Trimestral o esporádico cuando haya una modificación o creación de plan
 Plazo: 45 días calendarios después de vencimiento del trimestre

Este formato deberá ser diligenciado por los proveedores de redes y servicios de telefonía local, telefonía móvil, acceso fijo a Internet y acceso móvil a Internet y por los operadores de televisión por suscripción.

Se deberán registrar los planes tarifarios individuales y empaquetados de los diferentes servicios prestados por el proveedor y las comunidades organizadas, así como también la cantidad de suscriptores/abonados por cada plan tarifario, incluyendo tanto planes activos como no activos que estén vigentes para los suscriptores/abonados.

Todos los planes tarifarios deben ser reportados dentro de los tres (3) días hábiles después de hacer pública la oferta comercial.

Cada vez que culmine la vigencia de un plan tarifario el proveedor u operador deberá modificar a estado no activo el registro del plan.

1	Año	2	Periodo	3	Municipio	4	Segmento (estrato/corporativo)	5	Cantidad de suscriptores	6	Nombre del Plan	7	Estado del Plan (Activo /no activo)	8	Valor total del plan tarifario (incluye IVA e	9	Valor total del plan tarifario (sin impuestos)	10	Modalidad de plan (prepago o postpago)	11	Fecha inicio	12	Fecha fin	13	Tipo Plan (abierto /cerrado/mixto)	14	Servicio de telefonía fija incluido (SI/NO)	15	Nombre del plan individual de telefonía fija	16	Tarifa mensual Telefonía fija	17	Cantidad de Minutos incluidos	18	Valor minuto voz fija incluido	19	Valor minuto voz fija adicional	20	Valor de Internet dedicado fijo incluido	21	Nombre del plan individual de Internet Fijo	22	Tarifa mensual Internet	23	Velocidad efectiva de bajada	24	Velocidad efectiva de subida	25	Tecnología de acceso Internet fijo	26	Servicio de televisión incluido (SI/NO)	27	Nombre del plan individual de T.V.	28	Tarifa mensual TV	29	Tecnología de acceso TV	30	Canales TV Premium(SI/NO)	31	Canales TV HD (SI/NO)	32	VoD (SI/NO)	33	Costo Decodificador Adicional
---	-----	---	---------	---	-----------	---	--------------------------------	---	--------------------------	---	-----------------	---	-------------------------------------	---	---	---	--	----	--	----	--------------	----	-----------	----	------------------------------------	----	---	----	--	----	-------------------------------	----	-------------------------------	----	--------------------------------	----	---------------------------------	----	--	----	---	----	-------------------------	----	------------------------------	----	------------------------------	----	------------------------------------	----	---	----	------------------------------------	----	-------------------	----	-------------------------	----	---------------------------	----	-----------------------	----	-------------	----	-------------------------------

34	Servicio de telefonía móvil incluido (SI/NO)	35	Nombre del plan individual de telefonía Móvil	36	Tarifa mensual telefonía móvil	37	Unidad de medida	38	Tipo de consumo en el plan	39	Cantidad de unidades para llamadas a usuarios del mismo proveedor	40	Cantidad unidades para llamadas a usuarios de otros proveedores móviles	41	Cantidad de unidades para llamadas a usuarios de redes fijas	42	Número de mensajes cortos de texto (SMS) incluidos - mismo proveedor	43	Número de mensajes cortos de texto (SMS) incluidos - otras proveedores móviles	44	Valor de unidad de medida - Llamada mismo proveedor	45	Valor de unidad de medida - Llamada otro proveedor móvil	46	Valor del unidad medida - llamada a redes fijas	47	Valor de la unidad medida adicional mismo proveedor	48	Valor de la unidad medida adicional a otro proveedor de servicio móvil	49	Valor de la unidad adicional a redes fijas	50	Valor mensaje corto de texto (SMS) - Mensaje a mismo proveedor	51	Valor mensaje corto de texto (SMS) - Mensaje a otro proveedor	52	Beneficios de tráfico al interior de la red(SI/NO)	53	Beneficios de tráfico con destino a otras redes (SI/NO)	54	Servicio de Internet móvil incluido (SI/NO)	55	Nombre del plan individual de Internet Móvil	56	Tarifa mensual Internet móvil	57	Capacidad Datos Móviles	58	Otras características	59	URL
----	--	----	---	----	--------------------------------	----	------------------	----	----------------------------	----	---	----	---	----	--	----	--	----	--	----	---	----	--	----	---	----	---	----	--	----	--	----	--	----	---	----	--	----	---	----	---	----	--	----	-------------------------------	----	-------------------------	----	-----------------------	----	-----

- Año:** Corresponde al año para el cual se reporta la información.
- Periodo:** Corresponde al trimestre del año para el cual se reporta la información de suscriptores por plan tarifario. Campo numérico entero, con valores esperados entre 1 y 4.

Cuando el reporte corresponda al registro o modificación de planes tarifarios, este campo se deberá diligenciar con valor cero "0" indicando que corresponde a un reporte eventual.

3. Municipio: Son los datos de ubicación geográfica donde se ofrece el plan tarifario. Se tienen en cuenta los 32 Departamentos y la ciudad de Bogotá D.C. Los municipios se identifican de acuerdo con la división político-administrativa de Colombia, DIVIPOLA, presente en el sistema de consulta del DANE.

4. Segmento: Corresponde al uso que se da al acceso. Se divide en las siguientes opciones:

Residencial - Estrato 1: Servicios prestados en predios clasificados en el Estrato 1.

Residencial - Estrato 2: Servicios prestados en predios clasificados en el Estrato 2.

Residencial - Estrato 3: Servicios prestados en predios clasificados en el Estrato 3.

Residencial - Estrato 4: Servicios prestados en predios clasificados en el Estrato 4.

Residencial - Estrato 5: Servicios prestados en predios clasificados en el Estrato 5.

Residencial - Estrato 6: Servicios prestados en predios clasificados en el Estrato 6.

Corporativo: Servicios prestados a suscriptores de naturaleza empresarial que se encuentren abarcados dentro del ámbito de aplicación del artículo 1 de la Resolución 3066 de 2011 o aquella que la reemplace o modifique.

Sin estratificar: Registrar cuando el servicio contratado no esté asociado directamente a un domicilio con clasificación socioeconómica por estratos.

5. Cantidad de suscriptores: Corresponde al número de suscriptores con contrato vigente según datos al último día de cada mes del periodo de reporte. Este campo no se debe reportar cuando el reporte es eventual.

6. Nombre del plan: Nombre comercial establecido por el proveedor con el cual se identifica de manera única el plan o servicio ofrecido.

7. Estado del Plan: Indica si el plan está o no disponible para venta al público. Puede contener los siguientes valores: (0) No activo (1) Activo para todo público. Esta información debe ser actualizada cuando el proveedor ya no ofrezca el plan tarifario. Siempre que existan usuarios asociados a un plan determinado, debe diligenciarse el reporte del mismo aunque esté clasificado como no activo para nuevos usuarios.

8. Valor total plan tarifario (incluye IVA e impuesto al consumo): Corresponde al valor total final en pesos colombianos que debe pagar el usuario por el plan tarifario, incluidos IVA e Impuesto al consumo.

9. Valor total plan tarifario (sin impuestos): Corresponde al valor total en pesos colombianos del plan tarifario, sin impuestos..

10. Modalidad del plan: Señalar si el plan se ofrece en modalidad pospago o prepago. Puede contener los valores (1) Pospago o (0) Prepago.

- **Modalidad pospago:** Hace referencia a aquellos suscriptores con contrato y que pagan un cargo fijo de manera periódica por el servicio.
- **Modalidad prepago:** Hace referencia a aquellos suscriptores que no pagan un cargo fijo de manera periódica por el servicio.

11. Fecha inicio: Corresponde a la fecha en que empezó a ofrecerse el plan al público.

12. Fecha fin: Corresponde a la fecha en que se dejó de ofrecer el plan al público. Si no se llena este campo se entiende que el plan está activo todavía.

13. Tipo de Plan: indicar si el plan es abierto, cerrado o mixto. Puede contener los valores (1) Abierto, (2) Cerrado o (0) Mixto.

- **Plan Abierto:** Se refiere a planes en los que el usuario no tiene límite de unidades para consumir durante el mes y paga por las unidades consumidas.
- **Plan Cerrado:** Se refiere a planes en los que el usuario paga una cantidad de unidades de consumo constante por cada mes y una vez consumidos no puede adquirir unidades adicionales.
- **Plan Mixto:** Se refiere a planes en los que el usuario paga una cantidad de unidades de consumo constante por cada mes y una vez agotadas puede adquirir unidades adicionales, al mismo o diferente costo.

14. Servicio de telefonía fija incluido: indicar si el plan incluye o no telefonía fija [Si/No]. Puede contener los valores (1) Si o (0) No.

15. Nombre del plan individual de telefonía fija: Corresponde al nombre del plan ofrecido al usuario de manera individual para servicio de telefonía fija con idénticas características.

16. Tarifa Mensual Telefonía Fija: Corresponde a la tarifa en pesos colombianos que debe pagar el usuario por el servicio de telefonía fija sin incluir impuestos.

17. Cantidad de Minutos incluidos: Indicar la cantidad de minutos incluidos en el plan. Si es un plan con minutos ilimitados, señalar "Ilimitado".

18. Valor minuto incluido voz fija: Indicar el valor en pesos colombianos del precio por minuto contenido en el plan. Si es un plan con minutos ilimitados, señalar "Ilimitado".

19. Valor minuto adicional voz fija: Indicar el valor en pesos colombianos del precio por minuto de voz adicional a los contenidos en el plan. Si es un plan con minutos ilimitados, señalar "Ilimitado". Si el plan es cerrado, señalar no aplica (N/A).

20. Servicio de Internet dedicado fijo incluido: Indicar si el plan incluye o no Internet dedicado fijo. [Si/No]. Puede contener los valores (1) Si o (0) No.

21. Nombre del plan individual internet dedicado fijo: Corresponde al nombre del plan ofrecido al usuario de manera individual para servicio de televisión con características idénticas.

22. Tarifa mensual Internet dedicado fijo: Corresponde a la tarifa en pesos colombianos que debe pagar el usuario por el servicio de Internet fijos sin incluir impuestos.

23/24. Velocidad ofrecida: Es la velocidad ofrecida (downstream y upstream) para conexión a Internet en Megabits por Segundo (Mbps).

25. Tecnología de acceso: Tipo de tecnología usada para el acceso a Internet: xDSL, Cable, Satelital, WiMAX, HFC (Hybrid Fiber Coaxial), Fiber To The X (FTTx), Fiber To The Home (FTTH), Fiber To The Node (FTTN), Fiber To The Cabinet (FFTC), FTTB (Fiber to the building o Fiber to the basement), FTTA (Fiber to the antenna), FTTP (Fiber-to-the-premises), otro.

26. Servicio de televisión incluido: indicar si el plan incluye o no televisión. [Si/No]. Puede contener los valores (1) Si o (0) No.

27. Nombre del plan individual de televisión: Corresponde al nombre del plan ofrecido al usuario de manera individual para servicio de televisión con características idénticas.

28. Tarifa mensual televisión: Corresponde a la tarifa en pesos colombianos que debe pagar el usuario por el servicio de televisión sin incluir impuestos.

29. Tecnología de acceso Tv: Tipo de tecnología utilizada para el servicio de televisión: satelital, cable, IPTV.

30. Canales TV Premium: Indicar si el plan incluye canales Premium [Si/No]. Puede contener los valores (1) Si o (0) No. Entiéndase canales Premium como aquellos que proveen acceso, por lo general de manera exclusiva, a un conjunto específico de eventos (películas, series, deportes y/o contenido para adultos) altamente valorados por los consumidores.

31. Canales TV HD: Indicar si el plan incluye canales High Definition (HD) [Si/No]. Puede contener los valores (1) Si o (0) No. Entiéndase canales HD cuando éstos cumplen las condiciones definidas en el Artículo 5 de la Resolución CRC 4735 de 2015 o aquella que la modifique o sustituya.

32. VoD: indicar si ofrece video por demanda. [Si/No]. Puede contener los valores (1) Si o (0) No.

33. Costo decodificador adicional: Corresponde a la tarifa en pesos colombianos que debe pagar el usuario por contar con un decodificador adicional a los incluidos en el plan sin incluir impuestos.

34. Servicio de telefonía móvil incluido: indicar si el plan incluye o no telefonía móvil. [Si/No]. Puede contener los valores (1) Si o (0) No.

35. Nombre del plan individual de telefonía móvil: Corresponde al nombre del plan ofrecido al usuario de manera individual para el servicio de telefonía móvil con características idénticas.

36. Tarifa mensual telefonía móvil: Corresponde a la tarifa en pesos colombianos que debe pagar el usuario por el servicio de telefonía móvil sin incluir impuestos.

37. Unidad de medida: Minutos o segundos. Puede contener los valores (1) Minutos o (0) Segundos.

38. Tipo de consumo en el plan: Identificar las condiciones generales de consumo en el plan para luego poder asociar las unidades de consumo que se incluyen, así:

- Elegir (1) para la opción en la cual el usuario cuenta con el valor total de su plan para consumir de manera flexible en diferentes tipos de destinos, que se descuentan según la tarifa aplicable a cada uno. Es decir minutos al mismo proveedor, a otros proveedores móviles o a redes fijas. En las celdas 39 a 41 indicar el valor máximo de unidades que podría ser utilizado, cuando el usuario sólo efectúa llamadas a un único destino de manera excluyente.
- Elegir (2) para la opción en la cual el usuario cuenta con topes máximos de consumos hacia diferentes tipos de destinos, es decir minutos al mismo proveedor, a otros proveedores móviles y a redes fijas predeterminados. En las celdas 39 a 41 indicar el valor máximo de unidades que puede ser utilizado, de manera conjunta en el plan.

39. Cantidad de unidades de medida para llamadas a usuarios del mismo proveedor: Si es un plan en modalidad postpago, señalar las unidades de medida que incluyen la bolsa del plan, o el máximo permitido, para llamadas a usuarios del mismo proveedor que origina la llamada.

40. Cantidad de unidades de medida para llamadas a usuarios de otros proveedores móviles: Si es un plan en modalidad postpago, señalar cuantos minutos o segundos con destino a otro proveedor móvil incluye la bolsa del plan, o el máximo permitido.

41. Cantidad de unidades de medida para llamadas a usuarios de redes fijas: Si es un plan en modalidad postpago, cuantos minutos con destino a redes fijas incluye la bolsa del plan, o el máximo permitido.

42. Número de mensajes cortos de texto (SMS) incluidos – mismo proveedor: Indicar la cantidad de mensajes cortos de texto (SMS) con destino a usuarios del mismo proveedor incluidos en el plan. Si no contiene, señalar no aplica (N/A).

43. Número de mensajes cortos de texto (SMS) incluidos – otros proveedores: Indicar la cantidad de mensajes cortos de texto (SMS) con destino a usuarios de otros proveedores móviles incluidos en el plan. Si no contiene, señalar no aplica (N/A).

44. Valor de unidad de medida - Llamada mismo proveedor: En modalidad prepago, indicar el valor en pesos colombianos del precio por la unidad de medida de voz para una llamada con destino al mismo proveedor que origina la llamada (incluidos impuestos). En modalidad postpago, este valor corresponde a la división del cargo fijo atribuible al servicio de voz dividido por la cantidad máxima de unidades de medida incluidas en el plan. Para aquellos planes tarifarios que tienen un mismo precio (único) por unidad de medida para todo tipo de llamadas (mismo proveedor, otro proveedor móvil y redes fijas), se debe reportar dicho precio único.

45. Valor de unidad de medida - Llamada otro proveedor móvil: En modalidad prepago, indicar el valor en pesos colombianos del precio por unidad de medida de voz para una llamada con destino a un proveedor móvil diferente al que origina la llamada (incluidos impuestos). En modalidad postpago, este valor corresponde a la división del cargo fijo atribuible al servicio de voz dividido por la cantidad máxima de unidad de medida incluidos en el plan. Para aquellos planes tarifarios que tienen un mismo precio (único) por unidad de medida para todo tipo de llamadas (mismo proveedor, otro proveedor móvil y redes fijas), se debe reportar dicho precio único.

46. Valor del minuto o segundo llamada a redes fijas: En modalidad prepago, indicar el valor en pesos colombianos del precio por minuto de voz para una llamada con destino a un proveedor fijo (incluidos impuestos). En modalidad postpago, este valor corresponde a la división del cargo fijo atribuible al servicio de voz dividido por la cantidad máxima de minutos incluidos en el plan. Para

aquellos planes tarifarios que tienen un mismo precio (único) por minuto para todo tipo de llamadas (mismo proveedor, otro proveedor móvil y redes fijas), se debe reportar dicho precio único.

47. Valor del minuto o segundo adicional mismo proveedor: Indicar el valor en pesos colombianos del precio por minuto de voz adicional a los minutos incluidos en el plan para una llamada con destino al mismo proveedor que origina la llamada (incluidos impuestos). Si el plan es cerrado o en modalidad prepago, señalar no aplica (N/A).

48. Valor del minuto o segundo adicional a otro proveedor de servicio móvil: Indicar el valor en pesos colombianos del precio por minuto de voz adicional a los minutos incluidos en el plan para una llamada con destino a un proveedor móvil diferente al que origina la llamada (incluidos impuestos). Si el plan es cerrado o en modalidad prepago señalar no aplica (N/A).

49. Valor del minuto o segundo adicional a redes fijas: Indicar el valor en pesos colombianos del precio por minuto de voz adicional a los incluidos en el plan para una llamada con destino a un proveedor fijo (incluidos impuestos). Si el plan es cerrado o en modalidad prepago señalar no aplica (N/A).

50. Valor mensaje corto de texto (SMS) - Mensaje a mismo proveedor: Indicar el valor en pesos colombianos del precio por mensaje corto de texto (SMS) con destino al mismo proveedor que origina el mensaje corto de texto (SMS) (incluidos impuestos).

51. Valor mensaje corto de texto (SMS) - Mensaje a otro proveedor: Indicar el valor en pesos colombianos del precio por mensaje corto de texto (SMS) con destino a un proveedor diferente al que origina el mensaje corto de texto (SMS) (incluidos impuestos).

52. Beneficios de tráfico al interior de la red: Indicar si el plan tiene beneficios para el tráfico con destino al mismo proveedor que origina la llamada, tales como minutos a cero (0) costo y números elegidos o preferidos entre otros [Si/No]. En el campo 58 se describen estos beneficios.

53. Beneficios de tráfico con destino a otras redes: indicar si el plan tiene beneficios para el tráfico con destino a otros proveedores diferentes de donde se origina la llamada, tales como minutos a cero (0) costo y números elegidos o preferidos entre otros [Si/No]. En el campo 58 se describen estos beneficios.

54. Servicio de Internet móvil incluido: indicar si incluye o no Internet móvil. [Si/No]. Puede contener los valores (1) Si o (0) No.

55. Nombre del plan individual de Internet móvil: Corresponde al nombre del plan ofrecido al usuario de manera individual para servicio de Internet Móvil con características idénticas.

56. Tarifa mensual Internet móvil: Corresponde a la tarifa en pesos colombianos que debe pagar el usuario por el servicio de Internet móvil, sin incluir impuestos.

57. Capacidad Datos Móviles: Indicar las características del plan de la siguiente forma: Si es un plan de datos ilimitado: Ingresar (Ilimitado)
Si el plan tiene una cantidad limitada de datos: ingresar la capacidad en Megabytes (#MB)
Si el plan tarifario no incluye datos móviles: señalar no aplica (N/A).

58. Otras características: En un máximo de 500 caracteres describir características adicionales del plan tarifario a las descritas en los anteriores numerales. Igualmente, se debe indicar el ámbito geográfico de cobertura del plan tarifario, es decir, la zona geográfica en la cual se ofrece dicho plan (municipio, departamento o región) Para aquellos planes tarifarios que tienen un mismo precio (único) por minuto para todo tipo de llamadas (misma red móvil, otra red móvil y redes fijas).

59. URL: Dirección electrónica que remite a la página web del proveedor de redes y servicios móviles, en la cual se puede consultar más información sobre el plan tarifario. Solo para planes que se encuentren disponibles para la venta al público.

FORMATO 6. ACCESO MÓVIL A INTERNET

Periodicidad: Trimestral

Contenido: Mensual

Plazo: 45 días calendario después del vencimiento del trimestre

Este formato deberá ser diligenciado por los proveedores de redes y servicios que ofrezcan acceso móvil a Internet. Los operadores de red no deben incluir la información correspondiente a los usuarios de Operadores Móviles Virtuales (OMV) que hacen uso de sus redes.

VARIABLES DE TIEMPO

- **Año:** Corresponde al año para el cual se reporta la información. Campo numérico entero, serie de cuatro dígitos.
- **Trimestre:** Corresponde al trimestre del año para el cual se reporta la información. Campo numérico entero, con valores esperados entre 1 y 4.
- **Mes:** Corresponde al mes del trimestre del año para el cual se reporta la información. Campo numérico entero, con valores esperados entre 1 y 3.

A. Acceso por Suscripción.

Corresponde al acceso a Internet móvil a través de la contratación de un plan con un cargo fijo que se paga de forma periódica. El acceso a Internet debe tener en cuenta la definición establecida en el numeral 1 del artículo 1.8 de la Resolución CRC 3067 de 2011 o aquella que la modifique, adicione o sustituya, es decir, no se deben considerar accesos que únicamente hagan uso de redes privadas.

1	2	3	4	5	6
Segmento	Terminal	Tecnología	Cantidad de Suscriptores	Ingresos	Tráfico por suscripción
Personas	Teléfono Móvil	2G			
		3G			
		4G			
	Data Card	2G			
		3G			
		4G			
Empresas	Teléfono Móvil	2G			
		3G			
		4G			
	Data Card	2G			
		3G			
		4G			

1. **Segmento:** Corresponde al tipo de suscriptor que contrata el servicio de acceso a Internet. Se clasifica dentro de los siguientes grupos:
 - **Personas:** si el que contrata el servicio es una persona natural asociada a un número de Cédula de Ciudadanía o Cedula de Extranjería.
 - **Empresas:** si el que contrata el servicio es una persona jurídica asociada a un Número de Identificación Tributaria-NIT.
2. **Terminal:** Terminal usado por el suscriptor para acceder a la red y se clasifica dentro de los siguientes grupos:
 - **Teléfono móvil:** Cuando el suscriptor utiliza un teléfono móvil para conectarse a Internet.

- **Data Card:** Cuando el suscriptor, a través de un Modem USB/PCMCIA, Ranura SIM, Notebook/Netbook, etc., se conecta a Internet utilizando un computador, Tablet u otros equipos que hagan uso de servicios de datos únicamente.

3. Tecnología: Corresponde a la más alta tecnología utilizada por el suscriptor dentro de cada mes de medición, para la transmisión de la información a través de la red y se clasifica dentro de los siguientes grupos:

- **2G:** Para conexiones móviles que utilizan tecnologías GSM/GPRS/EDGE, iDEN, entre otros.
- **3G:** Para conexiones móviles que utilizan tecnologías W-CDMA/HSPA, UWC-136, HSPA+ entre otros. .
- **4G:** Para conexiones móviles que utilizan tecnologías LTE, WIMAX, entre otros.

4. Cantidad de Suscriptores: Corresponde al número de usuarios que según datos al último día de cada mes de medición, están obligados contractualmente a pagar un cargo fijo de manera periódica por el servicio de acceso a Internet móvil. Se deben incluir aquellos usuarios que teniendo un contrato de servicio de acceso a internet móvil, también accedan al servicio mediante la modalidad de demanda.

5. Ingresos por suscripción: Total de ingresos en **pesos colombianos** (cifra completa con dos decimales) generados por los suscriptores durante el mes de medición. Esta información debe ir discriminada por segmento y terminal. No incluye impuestos.

6. Tráfico por suscripción: Corresponde al **tráfico total** en Megabytes, cursado por los suscriptores durante el mes de medición.

B. Acceso por Demanda.

Corresponde al acceso a Internet móvil sin que medie la contratación de un plan para tal fin. El acceso a Internet debe tener en cuenta la definición establecida en el numeral 1 del artículo 1.8 de la Resolución CRC 3067 de 2011 o aquella que la modifique, adicione o sustituya, es decir, no se deben considerar accesos que únicamente hagan uso de redes privadas.

1	2	3	4	5	6
Segmento	Terminal	Tecnología	Cantidad de abonados que accedieron al servicio	Ingresos	Tráfico por demanda
Prepago	Teléfono Móvil	2G			
		3G			
		4G			
	Data Card	2G			
		3G			
		4G			
Pospago	Teléfono Móvil	2G			
		3G			
		4G			
	Data Card	2G			
		3G			
		4G			

1. Tipo de usuario: Se refiere al tipo de usuario que accede al servicio de Internet Móvil y se clasifica dentro de los siguientes grupos:

- **Prepago:** usuarios **sin contrato** de suscripción de acceso a Internet o voz móvil,
- **Pospago:** usuarios con un **contrato de voz móvil** pero **sin contrato** de suscripción de acceso a Internet móvil,

- 2. Terminal:** Terminal usado por el abonado para acceder a la red y se clasifica dentro de los siguientes grupos:
- **Teléfono móvil:** Cuando el abonado utiliza un teléfono móvil para conectarse a Internet.
 - **Data Card:** Cuando el suscriptor, a través de un Modem USB/PCMCIA, Ranura SIM, Notebook/Netbook, etc., se conecta a Internet utilizando un computador, Tablet u otros equipos que hagan uso de servicios de datos únicamente.
- 3. Tecnología:** Corresponde a la más alta tecnología utilizada por el abonado, dentro del mes de medición, para la transmisión de la información a través de la red y se clasifica dentro de los siguientes grupos:
- **2G:** Para conexiones móviles que utilizan tecnologías GSM/GPRS/EDGE, iDEN.
 - **3G:** Para conexiones móviles que utilizan tecnologías W-CDMA/HSPA, UWC-136, CDMA2000, HSPA+ y Wimax.
 - **4G:** Para conexiones móviles que utilizan tecnologías LTE.
- 4. Cantidad de abonados que accedieron al servicio:** Corresponde al número de usuarios únicos por cada tipo (prepago y pospago) **que realizaron algún tipo de pago** (con excepción de los suscriptores relacionados en el Numeral 4 del Formato A) para acceder al servicio de internet móvil durante el período de reporte.
- 5. Ingresos por demanda:** Total de ingresos en **pesos colombianos (cifra completa con dos decimales)** debido al tráfico de Internet móvil por demanda (sin considerar los ingresos generados por los suscriptores relacionados en el Numeral 4 del Formato A) cursado durante el mes de medición, discriminados por tipo de usuario (pospago y prepago) y terminal. No incluye impuestos.
- 6. Tráfico por demanda:** Corresponde al tráfico total en Megabytes, cursado durante el mes de medición, para los **abonados** por demanda discriminado por prepago y pospago, excluyendo: 1. el tráfico por demanda generado por los **suscriptores** relacionados en el Numeral 4 del Formato A y 2. el tráfico cursado por usuarios que no realizan ningún tipo de pago.

FORMATO 7. CONECTIVIDAD NACIONAL E INTERNACIONAL A INTERNET

Periodicidad: Anual

Plazo: 31 de enero de cada año

Este formato deberá ser diligenciado por los proveedores de redes y servicios que ofrezcan acceso a Internet.

A. CONECTIVIDAD NACIONAL

1	2	3	4	5	6	7
Origen	Destino	Capacidad total instalada	Capacidad total utilizada	Costo de instalación	Costo mensual	Proveedor

- Origen:** Identificación geográfica (Departamento / Municipio) del origen del enlace de conectividad, teniendo en cuenta la división político-administrativa de Colombia.
- Destino:** Identificación geográfica (Departamento / Municipio) del destino del enlace de conectividad, teniendo en cuenta la división político-administrativa de Colombia.
- Capacidad total instalada:** Es el total de capacidad instalada (upstream + downstream) entre dos ciudades, medida en Mbps, para el tráfico de Internet. Se reporta según tipo de medio de transmisión.
- Capacidad total utilizada:** Corresponde al nivel promedio de ocupación de los enlaces (upstream + downstream) para el tráfico de Internet, medido en Mbps. Se reporta según tipo de medio de transmisión.
- Costo de instalación:** Corresponde a las tarifas, en pesos colombianos, cobradas por el proveedor de los enlaces. En caso de corresponder a infraestructura propia, el valor a relacionar será cero. No incluye IVA.
- Costo mensual:** Corresponde a la tarifa en pesos colombianos por el uso del enlace de conectividad nacional. En caso de corresponder a infraestructura propia, el valor a relacionar será cero. No incluye IVA.
- Proveedor:** Nombre del proveedor de enlaces de conectividad nacional. En caso de infraestructura propia deberá incluirse el nombre del mismo proveedor.

B. CONECTIVIDAD INTERNACIONAL

1	2	3	4	5
Capacidad total instalada	Capacidad total utilizada	Costo de instalación	Costo mensual	Proveedor

- Capacidad total instalada:** Es el total de capacidad instalada (upstream + downstream) entre dos ciudades, medida en Mbps, para el tráfico de Internet. Se reporta según tipo de medio de transmisión.
- Capacidad total utilizada:** Corresponde al nivel promedio de ocupación de los enlaces (upstream + downstream) para el tráfico de Internet, medido en Mbps. Se reporta según tipo de medio de transmisión.
- Costo de instalación:** Corresponde a las tarifas, en pesos colombianos, cobradas por el proveedor de los enlaces. En caso de corresponder a infraestructura propia, el valor a relacionar será cero. No incluye IVA u otros impuestos aplicables.

- 4. Costo mensual:** Corresponde a la tarifa en pesos colombianos por el uso del enlace de conectividad internacional a Internet. En caso de corresponder a infraestructura propia, el valor a relacionar será cero. No incluye IVA u otros impuestos aplicables.
- 5. Proveedor:** Nombre del proveedor de enlaces de conectividad internacional. En caso de infraestructura propia deberá incluirse el nombre del mismo proveedor.

FORMATO 8. LÍNEAS EN SERVICIO Y TRÁFICO TELEFONÍA LOCAL

Periodicidad: Trimestral

Contenido: Mensual

Plazo: 30 días calendarios después de vencimiento del trimestre

Este formato deberá ser diligenciado por los proveedores de redes y servicios de telefonía local.

1	2		3	4	5	6
Mes	Departamento	Municipio	Ubicación	Estrato	Número de líneas en servicio	Tráfico local

1. **Mes:** Corresponde al mes sobre el cual se presenta el respectivo reporte de información.

2. **Municipio / Departamento:** Son los datos de ubicación geográfica de las líneas en servicio. Se tienen en cuenta los 32 Departamentos y la ciudad de Bogotá D.C. Los municipios están acordes con la división político-administrativa de Colombia, DIVIPOLA, presente en el sistema de consulta del DANE.

3. **Ubicación:** Corresponde a la ubicación donde se encuentran instaladas las líneas en servicio. Se clasifica dentro de los siguientes grupos:

- Rural
- Urbano

4. **Estrato:** Identifica el estrato socioeconómico. Se clasifica dentro de los siguientes grupos:

- Estrato 1.
- Estrato 2.
- Estrato 3.
- Estrato 4.
- Estrato 5.
- Estrato 6.
- Industrial.
- Comercial.
- Oficial.
- Sin estratificar: Solo aplica para el sector rural.
- Uso propio interno del operador.

5. **Número de líneas en servicio:** Cantidad de líneas que se encuentran conectadas al final del período a reportar. Se deben incluir aquellas líneas que se encuentren funcionando, aquellas suspendidas temporalmente (independientemente de la causa que genera dicha suspensión) así como las líneas de uso propio o interno del proveedor de redes y servicios de telecomunicaciones.

6. **Tráfico local:** Corresponde al consumo realizado por las líneas en servicio, medido en minutos durante el mes a reportar y generado por llamadas locales completadas con destino a abonados identificados con numeración de 7 cifras.

FORMATO 9. TRÁFICO TELEFONÍA LOCAL EXTENDIDA

Periodicidad: Trimestral

Contenido: Mensual

Plazo: 45 días calendarios después de vencimiento del trimestre

Este formato deberá ser diligenciado por los proveedores de redes y servicios de telefonía local extendida.

1	2	3	4
Mes	Origen	Destino	Tráfico cursado

- 1. Mes:** Corresponde al mes sobre el cual se presenta el respectivo reporte de información.
- 2. Origen:** (Municipio / Departamento) Identificación geográfica del origen del tráfico de local extendida, teniendo en cuenta la división político-administrativa de Colombia.
- 3. Destino:** (Municipio / Departamento) Identificación geográfica del destino del tráfico de local extendida, teniendo en cuenta la división político-administrativa de Colombia.
- 4. Tráfico cursado:** Corresponde al tráfico en minutos cursado entre el origen y el destino dentro del periodo a reportar.

FORMATO 10. TRÁFICO TELEFONÍA LARGA DISTANCIA NACIONAL

Periodicidad: Trimestral

Contenido: Mensual

Plazo: 45 días calendarios después de vencimiento del trimestre

Este formato deberá ser diligenciado por los proveedores de redes y servicios de telefonía de larga distancia nacional.

1	2	3	4
Mes	Origen	Destino	Tráfico cursado

- 1. Mes:** Corresponde al mes sobre el cual se presenta el respectivo reporte de información.
- 2. Origen:** (Municipio / Departamento) Identificación geográfica del origen del tráfico de larga distancia nacional, teniendo en cuenta la división político-administrativa de Colombia.
- 3. Destino:** (Municipio / Departamento) Identificación geográfica del destino del tráfico de larga distancia nacional, teniendo en cuenta la división político-administrativa de Colombia.
- 4. Tráfico cursado:** Corresponde al tráfico en minutos cursado y efectivamente facturado entre el origen y el destino durante el período a reportar.

FORMATO 11. TRÁFICO TELEFONÍA LARGA DISTANCIA INTERNACIONAL SALIENTE

Periodicidad: Trimestral

Contenido: Mensual

Plazo: 45 días calendarios después de vencimiento del trimestre

Este formato deberá ser diligenciado por los proveedores de redes y servicios de telefonía de larga distancia internacional que generen tráfico desde Colombia hacia el exterior.

1	2	3
Mes	País destino	Tráfico saliente

- 1. Mes:** Corresponde al mes sobre el cual se presenta el respectivo reporte de información.
- 2. País destino:** Corresponde al país hacia donde se enrutó el tráfico de larga distancia internacional.
- 3. Tráfico saliente:** Corresponde al tráfico en minutos originado en Colombia y gestionado por el proveedor de larga distancia.

FORMATO 12. TRÁFICO TELEFONÍA LARGA DISTANCIA INTERNACIONAL ENTRANTE

Periodicidad: Trimestral

Contenido: Mensual

Plazo: 45 días calendarios después de vencimiento del trimestre

Este formato deberá ser diligenciado por los proveedores de redes y servicios de telefonía de larga distancia internacional que generen tráfico desde el exterior hacia Colombia.

1	2
Mes	Tráfico entrante

- 1. Mes:** Corresponde al mes sobre el cual se presenta el respectivo reporte de información.
- 2. Tráfico entrante:** Corresponde al tráfico en minutos que ingresó al país a través del proveedor de larga distancia.

FORMATO 13. TRÁFICO DE VOZ DE PROVEEDORES DE REDES Y SERVICIOS MÓVILES

Periodicidad: Trimestral

Contenido: Mensual

Plazo: 45 días calendario después del vencimiento del trimestre

Este formato deberá ser diligenciado por los proveedores de redes y servicios móviles para comunicaciones de voz.

A. TRÁFICO ORIGINADO

1	2	3	4	5	6
Año	Trimestre	Mes	ID Tipo Tráfico	ID Proveedor Destino	Tráfico

- Año:** Corresponde al año para el cual se reporta la información. Campo numérico entero, serie de cuatro dígitos.
- Trimestre:** Corresponde al trimestre del año para el cual se reporta la información. Campo numérico entero, con valores esperados entre 1 y 4.
- Mes:** Corresponde al mes del trimestre del año para el cual se reporta la información. Campo numérico entero, con valores esperados entre 1 y 3.
- ID Tipo Tráfico:** Corresponde al tipo de tráfico de voz originado en una red móvil y se clasifica de la siguiente manera:

[1] Tráfico prepago: Asociado a todas las llamadas cursadas por los usuarios prepago, y cuya terminación se da en un abonado de su propia red o en la red de otro proveedor destino. Prepago hace referencia a aquellos usuarios que no pagan un cargo fijo de manera periódica por el servicio

[2] Tráfico pospago: Asociado a todas las llamadas cursadas por los suscriptores pospago, y cuya terminación se da en un abonado de su propia red o en la red de otro proveedor destino. Pospago hace referencia a aquellos usuarios con contrato y que pagan un cargo fijo de manera periódica por el servicio.

- ID Proveedor Destino:** Proveedor destino de las llamadas. Campo codificado de acuerdo a la siguiente lista:

Código	Proveedor
1	ALMACENES EXITO INVERSIONES S.A.S.
2	AVANTEL S.A.S.
3	COLOMBIA MOVIL S.A. E.S.P.
4	COLOMBIA TELECOMUNICACIONES S.A. ESP
5	COMUNICACION CELULAR S A- COMCEL S. A.
6	EMPRESA DE TELECOMUNICACIONES DE BOGOTA S.A. ESP.
7	UFF MOVIL S.A.S.
8	UNE EPM TELECOMUNICACIONES S.A. E.S.P.
9	VIRGIN MOBILE COLOMBIA S.A.S.
10	OTROS PROVEEDORES DE SERVICIOS MÓVILES
11	PROVEEDORES DE TELEFONÍA LOCAL Y LOCAL EXTENDIDA
12	RED PROPIA DE LARGA DISTANCIA O DE PROVEEDORES DE LARGA DISTANCIA INTERNACIONAL QUE SEAN SUBORDINADAS, FILIALES, SUBSIDIARIAS O QUE HAGAN PARTE DEL MISMO GRUPO EMPRESARIAL O QUE SUS ACCIONISTAS EJERZAN CONTROL EMPRESARIAL SOBRE OTROS PROVEEDORES DE REDES Y SERVICIOS DE COMUNICACIONES
13	OTROS PROVEEDORES DE LARGA DISTANCIA INTERNACIONAL

6. Tráfico: Corresponde al tráfico originado de voz móvil de acuerdo a la clasificación descrita en el numeral 4 del presente formato, expresado en minutos. Los minutos aquí reportados deberán ser redondeados en caso de que la tasación sea en minutos, mientras que si es en segundos los minutos deberán ser reales.

FORMATO 14. MENSAJERÍA (SMS, MMS)

Periodicidad: Trimestral

Plazo: 15 días calendarios después de vencimiento del trimestre

Este formato deberá ser diligenciado por los proveedores de redes y servicios que ofrezcan que ofrezcan mensajería corta de texto (SMS) o mensajería multimedia (MMS).

1 Red Destino	2 Cantidad		3 Ingresos	
	SMS	MMS	SMS	MMS
Avantel S.A.S.				
Colombia Móvil S.A. E.S.P.				
Comcel S.A.				
Telefónica Móviles Colombia S.A.				
UFF Móvil S.A.S.				
UNE EPM Telecomunicaciones S.A.				
...				
Proveedores Internacionales				

- 1. Red Destino:** Red del proveedor de destino de los mensajes SMS/MMS.
- 2. Cantidad:** Número de mensajes SMS y MMS intercambiados entre usuarios, tanto facturables como no facturables, enviados durante el período de reporte.
- 3. Ingresos:** Total de ingresos en pesos colombianos generados por cada tipo de mensaje durante el período de reporte. No Incluye IVA

FORMATO 15. SUSCRIPTORES DEL SERVICIO DE TELEVISIÓN POR SUSCRIPCIÓN

Periodicidad: Trimestral
 Contenido: Mensual
 Plazo: Último día hábil del mes siguiente al vencimiento del trimestre

Este formato deberá ser diligenciado por los proveedores de televisión por suscripción.

1	2	3	4	5	6	7
<i>Año</i>	<i>Trimestre</i>	<i>Mes</i>	<i>Departamento / Municipio</i>	<i>Segmento</i>	<i>Tecnología</i>	<i>Suscriptores</i>

1. **Año:** Corresponde al año para el cual se reporta la información.
 2. **Trimestre:** Corresponde al trimestre del año para el cual se reporta la información.
 3. **Mes:** Corresponde al mes del trimestre para el cual se reporta la información.
 4. **Departamento / Municipio:** Código DANE del municipio donde se ofrece el servicio (DIVIPOLA - 5 dígitos). Campo numérico entero.
 5. **Segmento:** Corresponde al uso que se da al servicio de televisión y al estrato socio-económico al cual pertenece el suscriptor reportado. Campo de texto codificado. Se divide en las siguientes opciones:
 - Residencial:
 - Estrato 1
 - Estrato 2
 - Estrato 3
 - Estrato 4
 - Estrato 5
 - Estrato 6
 - Sin estratificar: Solo aplica para el sector rural.
 - Corporativo
- Nota: La discriminación por estrato se deberá reportar de manera obligatoria a partir del reporte del primer trimestre de 2015. Para los reportes de los trimestres del año 2014 se podrá hacer referencia únicamente al segmento Residencial en caso de no contar con información de estratificación.
6. **Tecnología:** Tipo de tecnología empleada para ofrecer el servicio a los suscriptores objeto de reporte: cable, satelital, IP. Campo de texto codificado.
 7. **Suscriptores:** Corresponde al número de suscriptores según datos al último día de cada período de reporte. Campo numérico entero."

FORMATO 16. SERVICIO DE TRANSPORTE ENTRE LOS MUNICIPIOS DEL PAÍS

Periodicidad: Trimestral para los literales A y B y eventual para el literal C.
 Plazo: Para los literales A y B, 15 días calendario después del vencimiento del trimestre. Y para el literal C quince (15) días después de que se presente la adición o modificación de las condiciones contractuales.

Este formato deberá ser diligenciado por los proveedores de redes y servicios telecomunicaciones que tengan el control, la propiedad, la posesión, la tenencia, o que a cualquier título ejerza derechos sobre las redes de transporte entre los diferentes municipios del país.

A. Capacidad de transporte entre municipios

1				2		3		4	5	6	
Tecnología de transporte				Origen		Destino		Capacidad total instalada	Capacidad total utilizada propia	Capacidad arrendada a otros PRST	
Fibra óptica	Microondas	Satélite	Otras	Departamento	Municipio	Departamento	Municipio			PRST	Capacidad

1. Tecnología de transporte: Es la identificación de la opción tecnológica de transporte a través de la cual se ofrece la capacidad de transmisión relacionada, para cada una de las capacidades relacionadas de manera independiente en cada fila, sólo se deberá identificar una tecnología de transporte.

2. Origen: (Municipio / Departamento)

Municipio / Departamento: Identificación geográfica del origen del enlace de conectividad. Se tienen en cuenta los 32 departamentos y la ciudad de Bogotá D.C. Los municipios están de acuerdo con la división político-administrativa de Colombia, DIVIPOLA, presente en el sistema de consulta del DANE.

3. Destino: (Municipio / Departamento)

Municipio / Departamento: Identificación geográfica del origen del enlace de conectividad. Se tienen en cuenta los 32 departamentos y la ciudad de Bogotá D.C. Los municipios están de acuerdo con la división político-administrativa de Colombia, DIVIPOLA, presente en el sistema de consulta del DANE.

4. Capacidad total instalada: Es el total de capacidad instalada entre los dos municipios referidos en los numerales 2 y 3, medida en Mbps.

5. Capacidad total utilizada propia: Es el total de capacidad utilizada por el propio proveedor entre los dos municipios referidos en los numerales 2 y 3, medida en Mbps.

6. Capacidad arrendada a otros clientes (PRST / Capacidad): Es el total de capacidad arrendada a otros PRST entre los dos municipios referidos en los numerales 2 y 3, medida en Mbps. En la columna PRST se debe indicar el NIT del PRST al cual le tiene arrendada la capacidad y en la columna capacidad se debe diligenciar el total de capacidad arrendada en Mbps.

B. Infraestructura de fibra óptica desplegada

1		2		3	4		5
Origen		Destino			Capacidad utilizada en hilos		
Departamento	Municipio	Departamento	Municipio		PRST	Terceros	

1. Origen: (Municipio / Departamento)

Municipio / Departamento: Identificación geográfica del origen del enlace de conectividad. Se tienen en cuenta los 32 departamentos y la ciudad de Bogotá D.C. Los municipios están de acuerdo con la división político-administrativa de Colombia, DIVIPOLA, presente en el sistema de consulta del DANE.

2. Destino: (Municipio / Departamento)

Municipio / Departamento: Identificación geográfica del origen del enlace de conectividad. Se tienen en cuenta los 32 departamentos y la ciudad de Bogotá D.C. Los municipios están de acuerdo con la división político-administrativa de Colombia, DIVIPOLA, presente en el sistema de consulta del DANE.

3. Capacidad instalada en hilos: Es el total de capacidad instalada entre los municipios de origen y destino referidos en los numerales 1 y 2, medida en número de hilos de fibra óptica. La capacidad instalada corresponde al total de hilos iluminados y sin iluminar que han sido desplegados entre el origen y el destino.

4. Capacidad utilizada en hilos: Es el total de capacidad utilizada entre los municipios de origen y destino referidos en los numerales 1 y 2, medida en número de hilos de fibra óptica, y discriminando el número de hilos utilizado por el propio proveedor (columna PRST) y el número de hilos utilizado por terceros (columna terceros).

5. Total de hilos no iluminados: Número de hilos entre los municipios de origen y destino que no se encuentran conectados a equipos de activación y transporte de señales.

C. Uso de la infraestructura de fibra óptica por parte de terceros

1	2	3		4			
		Duración del contrato		Valor del contrato			
		Fecha inicio	Fecha fin	Valor total del contrato		Servicios contratados	Valor por cada servicio
PRST	Tipo de contrato	Valor inicial	Valor mensual				

1. Proveedor de Redes y Servicios de Telecomunicaciones –PRST-: NIT del PRST que tiene contratado algún servicio a través de la infraestructura de la Red de Fibra Óptica del PRST que tiene el control, la propiedad, la posesión, la tenencia, o que a cualquier título ejerce derechos sobre la respectiva red de transporte entre diferentes municipios del país.

2. Tipo contrato: Relación contractual establecida:

- Opción 1. Derecho Irrevocable de Uso (IRU)
- Opción 2. Arrendamiento o "Lease"
- Opción 3. Acuerdo Marco

3. Duración del contrato: Plazo contractual establecido entre las partes, durante el cual el tercero hará uso de la infraestructura de la Red de Fibra Óptica del PRST que tiene el control, la propiedad, la posesión, la tenencia, o que a cualquier título ejerza derechos sobre la respectiva red de transporte entre diferentes municipios del país. El plazo debe ser relacionado en meses. En caso de no existir una fecha de finalización del contrato, se deberá indicar dicha condición usando el término "indeterminado"

4. Valor del contrato:

- **Valor total del contrato**, dependiendo de la modalidad del contrato desagregar:
 - i) El valor inicial y el valor mensual por operación y mantenimiento, o
 - ii) El valor mensual acordado.
- **Servicios contratados.** Detalle de los servicios incluidos en el contrato, de conformidad con el objeto y el alcance del mismo (capacidad de transporte, fibra oscura, transmisión de datos, etc)
- **Valor por cada servicio.** El valor deberá ser cargado en millones de pesos, y para los valores contractuales establecidos en dólares americanos se deberá utilizar la tasa de cambio (TMR) promedio del mes anterior a la fecha de reporte.

FORMATO 17. SERVICIO PORTADOR EN CONEXIÓN INTERNACIONAL

Periodicidad: Anual

Plazo: 31 de enero de cada año

Este formato deberá ser diligenciado por los proveedores de redes y servicios que ofrezcan servicio portador con área de cubrimiento internacional.

1	2	3	4
Medio	País	Capacidad total instalada	Capacidad total utilizada

- 1. Medio:** Medio físico del enlace. Se presentan las siguientes opciones: Fibra, Radio, Satélite, entre otros.
- 2. País:** Identificación geográfica del país destino del enlace de conectividad internacional.
- 3. Capacidad total instalada:** Es el total de capacidad instalada (upstream + downstream) entre Colombia y otro país, medida en Mbps.
- 4. Capacidad total utilizada:** Es el total de capacidad utilizada (upstream + downstream) entre Colombia y otro país, medida en Mbps. Incluye tanto la capacidad utilizada por el propio proveedor, como aquella que utilizan sus clientes.

FORMATO 18. REGLAS DE PRECIO MAYORISTA PARA LARGA DISTANCIA INTERNACIONAL

Periodicidad: Mensual
 Plazo: 3 primeros días hábiles de cada mes

Este formato deberá ser diligenciado por los proveedores de redes y servicios de larga distancia internacional.

A. INFORMACIÓN GENERAL

1	2	3	4	5	6	7
Proveedor LDI	Periodo	Grupo (Anexo 2 Res. 1763 de 2007)	Ingresos mensuales facturados (\$) por terminación en la red del operador fijo por grupo	Precio promedio mensual ofrecido a los carriers internacionales para la terminación de tráfico en Colombia en el red fija por grupo (\$)	Cantidad de E1 operativos en la interconexión LDI con la red fija propia o con la red fija por grupo	Valor del cargo de acceso por uso negociado entre el proveedor de LDI y el proveedor de red fija
	Mes n	Grupo 1				
		Grupo 2				

2. **Periodo:** Corresponde al mes sobre el cual se presenta el respectivo reporte de información.
3. **Grupo (Anexo 02 Res CRC 1763 de 2007):** Se refiere a los grupos establecidos para la remuneración de los cargos de acceso, contenidos en el Anexo 02 de la Resolución CRC 1763 de 2007.
4. **Ingresos mensuales (\$) facturados por terminación en la red fija:** Corresponde al valor total mensual de los ingresos facturados por concepto de tráfico de larga distancia internacional entrante terminado en la red del proveedor fijo con carácter de matriz o controlante o que al mismo tiempo presten servicios tanto de larga distancia internacional como TPBCL o que hagan parte del mismo grupo empresarial, para cada uno de los grupos.
5. **Precio promedio mensual (\$) ofrecido a los carriers internacionales por el proveedor de LDI para la terminación de tráfico en Colombia en la red fija por grupo:** Corresponde al precio promedio mensual ofrecido a los carriers internacionales para la terminación de tráfico en Colombia en la red del proveedor fijo con carácter de matriz o controlante o que al mismo tiempo presten servicios de larga distancia internacional como de TPBCL o que hagan parte del mismo grupo empresarial, de las cinco (5) principales rutas originadoras de tráfico de larga distancia internacional entrante y terminado en cada uno de los grupos. Para la conversión de los precios ofrecidos a los carriers internacionales, los proveedores de larga distancia internacional deberán utilizar la tasa de cambio representativa del mercado reportada por el Banco de la República para el mes correspondiente.
6. **Cantidad de E1 operativos mensuales en la Interconexión LDI con la red fija por grupo:** Número de E1's operativos totales mensuales correspondientes al tráfico entrante, de las relaciones de interconexión entre el proveedor de larga distancia internacional y el proveedor de acceso fijo con carácter de matriz o controlante o que al mismo tiempo presten los servicios tanto de larga distancia internacional como de TPBCL o que hagan parte del mismo grupo empresarial.
7. **Valor del cargo de acceso por uso negociado entre el proveedor de LDI y el proveedor de red fija por uso por grupo:** Corresponde al valor mensual del cargo de acceso libremente negociado entre el proveedor de larga distancia internacional y el proveedor de red fija con carácter de matriz o controlante o que al mismo tiempo presten servicios tanto de larga distancia internacional como de TPBCL o que hagan parte del mismo grupo empresarial, si el esquema de remuneración de la interconexión es por uso, por cada grupo definido en el Anexo 02 de la Resolución CRC 1763 de 2007.

B. DETALLE DE TRÁFICO

Detalle de tráfico por E1 grupo 1			Detalle de tráfico por E1 grupo 2		
1	2	3	1	2	3
E1 operativos grupo 1	Tráfico mensual (minutos) por E1 entrante en la red fija	Tráfico mensual (minutos) por E1 saliente en la red fija	E1 operativos grupo 2	Tráfico mensual (minutos) por E1 entrante en la red fija	Tráfico mensual (minutos) por E1 saliente en la red fija
Enlace 1			Enlace 1		
Enlace 2			Enlace 2		
Enlace 3			Enlace 3		
...			...		
Enlace n			Enlace n		

- 1. E1 operativos grupo 1 y 2:** Corresponden a los E1 de cada uno de los grupos reportados en el campo (6) del literal A. Información general.
- 2. Tráfico mensual (minutos) por E1 entrante en la red fija:** Corresponde al valor mensual del tráfico de larga distancia internacional entrante terminado en la red del proveedor fijo con carácter de matriz o controlante o que al mismo tiempo presten servicios tanto de larga distancia internacional como de TPBCL o que hagan parte del mismo grupo empresarial, para cada uno de los grupos, por cada uno de los E1 operativos en la relación de interconexión.
- 3. Tráfico mensual (minutos) por E1 saliente en la red fija:** Corresponde al valor mensual del tráfico de larga distancia internacional saliente originado en la red del proveedor fijo con carácter de matriz o controlante o que al mismo tiempo presten servicios tanto de larga distancia internacional como de TPBCL o que hagan parte del mismo grupo empresarial, para cada uno de los grupos, por cada uno de los E1 operativos en la relación de interconexión.

C. INFORMACIÓN GENERAL

1	2	3	4	5	6
Proveedor LDI	Periodo	Ingresos mensuales facturados (\$) por terminación en la red móvil	Precio promedio mensual ofrecido a los carriers internacionales para la terminación de tráfico en Colombia en el red móvil (\$)	Cantidad de E1 operativos en la interconexión LDI con la red móvil	Valor del cargo de acceso por uso negociado entre el proveedor de LDI y el proveedor de la red móvil
	Mes n				

- 2. Periodo:** Corresponde al mes sobre el cual se presenta el respectivo reporte de información.
- 3. Ingresos mensuales facturados (\$) por terminación en la red móvil:** Corresponde al valor total de los ingresos mensuales facturados por concepto de tráfico de larga distancia internacional entrante terminado en la red del proveedor móvil con carácter de matriz o controlante o que al mismo tiempo presten servicios tanto de larga distancia internacional como móvil o que hagan parte del mismo grupo empresarial.
- 4. Precio promedio mensual ofrecido a los carriers internacionales para la terminación de tráfico en Colombia en la red móvil (\$):** Corresponde al valor reportado a la CRC por el proveedor de larga distancia internacional sobre el precio promedio mensual ofrecido a los carriers internacionales para la terminación de tráfico en Colombia en la red del proveedor móvil con carácter de matriz o controlante o que al mismo tiempo presten servicios tanto de larga distancia internacional como móvil o que hagan parte del mismo grupo empresarial, de las cinco (5) principales rutas originadoras de tráfico de larga distancia internacional entrante. Para la conversión de los precios ofrecidos a los carriers internacionales, los proveedores de larga distancia internacional deberán utilizar la tasa de cambio representativa del mercado reportada por el Banco de la República para el mes correspondiente.
- 5. Cantidad de E1 operativos en la interconexión LDI con la red móvil:** Número de E1's operativos totales mensuales correspondientes al tráfico entrante, de las relaciones de interconexión entre el proveedor de larga distancia internacional y el proveedor de acceso móvil con carácter de matriz o controlante o que al mismo tiempo presten los servicios tanto de larga distancia internacional como móvil o que hagan parte del mismo grupo empresarial.

- 6. Valor del cargo de acceso por uso negociado entre el proveedor de LDI y el proveedor de la red móvil:** Corresponde al valor mensual del cargo de acceso por uso libremente negociado entre el proveedor de larga distancia internacional y la red del proveedor móvil con carácter de matriz o controlante o que al mismo tiempo presten servicios tanto de larga distancia internacional como móvil o que hagan parte del mismo grupo empresarial.

D. DETALLE DE TRÁFICO

1	2	3
E1 operativos	Tráfico mensual (minutos) por E1 entrante en la red móvil	Tráfico mensual (minutos) por E1 saliente en la red móvil
Enlace 1		
Enlace 2		
Enlace 3		
...		
Enlace n		

- 1. E1 operativos:** Corresponden a los E1 reportados en el campo (5) del literal C. Información general.
- 2. Tráfico mensual (minutos) por E1 entrante en la red móvil:** Corresponde al valor mensual del tráfico de larga distancia internacional entrante terminado en la red del proveedor móvil con carácter de matriz o controlante o que al mismo tiempo presten servicios tanto de larga distancia internacional como móvil o que hagan parte del mismo grupo empresarial, por cada uno de los E1 operativos en la relación de interconexión.
- 3. Tráfico mensual (minutos) por E1 saliente en la red móvil:** Corresponde al valor mensual del tráfico de larga distancia internacional saliente originado en la red del proveedor móvil con carácter de matriz o controlante o que al mismo tiempo presten servicios tanto de larga distancia internacional como móvil o que hagan parte del mismo grupo empresarial, por cada uno de los E1 operativos en la relación de interconexión.

FORMATO 19. INDICADORES DE CALIDAD PARA EL SERVICIO DE ACCESO DEDICADO A INTERNET PROVISTO DESDE UBICACIONES FIJAS

Periodicidad: Trimestral

Plazo: 15 días calendarios después de vencimiento del trimestre

Este formato deberá ser diligenciado por los proveedores de redes y servicios que ofrezcan acceso dedicado a Internet. Los procedimientos de los indicadores para el acceso dedicado a Internet provisto a través de ubicaciones fijas están consignados en el numeral 1 del Anexo I de la Resolución CRC 3067 de 2011 o aquella que la modifique o derogue.

B. VELOCIDAD DE TRANSMISIÓN DE DATOS ALCANZADA

El indicador de velocidad de transmisión de datos alcanzada corresponde a la velocidad máxima, media y mínima, medidas en Kbps, con que los datos fueron transferidos en los sentidos del ISP al usuario y del usuario al ISP, durante períodos de tiempo determinados. El indicador estará referido a velocidades efectivas en aplicaciones de navegación Web, FTP y correo electrónico.

1	2	3		4		5		6		7		8	
Tecnología	Grupos de departamentos / municipios	Oferta de velocidad		Número de muestras		Velocidad máxima		Velocidad media		Velocidad mínima		Desviación estándar	
		Down	Up	Down	Up	Down	Up	Down	Up	Down	Up	Down	Up

- 1. Tecnología:** Tipo de tecnología usada para el acceso a Internet: Clear Channel, xDSL, Cable, Micro-ondas, Satelital, WiMAX, entre otras.
- 2. Grupos de departamentos / municipios:** Son los datos de ubicación geográfica (departamentos y municipios) donde se realizaron las mediciones. Se puede agrupar según la cobertura de la red en la cual se realizaron las mediciones y para la cual son válidos los valores de indicadores que se reportan. Los departamentos/municipios están de acuerdo con la división político-administrativa de Colombia, DIVIPOLA, presente en el sistema de consulta del DANE.
- 3. Oferta de velocidad:** Velocidad (Down/Up) ofertada a los usuarios del servicio.
- 4. Número de muestras:** Cantidad de pruebas realizadas para obtener el resultado del indicador.
- 5. Velocidad máxima:** Corresponde a la tasa de transmisión de datos en kbit/s (Down/Up) más alta dentro 95% de las muestras ordenadas de menor a mayor.
- 6. Velocidad media:** Corresponde a la media aritmética de las velocidades obtenidas (Down/Up) en las pruebas realizadas.
- 7. Velocidad mínima:** Corresponde a la tasa de transmisión de datos en kbit/s (Down/Up) más alta dentro 5% de las muestras ordenadas de menor a mayor.
- 8. Desviación estándar:** Medida del grado de dispersión de los datos con respecto al valor promedio de las velocidades alcanzadas (Down/Up). Se calcula hallando la raíz cuadrada de la varianza.

C. PROPORCIÓN DE TRANSMISIONES DE DATOS FALLIDAS

Los intentos de transmisión de datos fallidos corresponden a aquellos en los que el archivo de pruebas no se recibe completo y libre de errores antes del vencimiento del temporizador, calculándose la velocidad de transmisión de datos alcanzada en estos intentos.

1	2	3	4
Tecnología	Grupos de departamentos / municipios	Número de muestras	% transmisiones fallidas

1. **Tecnología:** Tipo de tecnología usada para el acceso a Internet: Clear Channel, xDSL, Cable, Micro-ondas, Satelital, WiMAX, entre otras.
2. **Grupos de departamentos / municipios:** Son los datos de ubicación geográfica (departamentos y municipios) donde se realizaron las mediciones. Se puede agrupar según la cobertura de la red en la cual se realizaron las mediciones y para la cual son válidos los valores de indicadores que se reportan. Los departamentos/municipios están de acuerdo con la división político-administrativa de Colombia, DIVIPOLA, presente en el sistema de consulta del DANE.
3. **Número de muestras:** Cantidad de pruebas realizadas para obtener el resultado del indicador.
4. **Porcentaje de transmisiones fallidas:** Razón entre la cantidad de transmisiones de datos fallidas sobre el número total de intentos de transmisión de datos.

E. RETARDO EN UN SENTIDO

El retardo es la mitad del tiempo, medido en milisegundos, que se requiere para realizar un Ping (*ICMP Echo request/reply*) hacia una dirección IP válida.

1	2	3	4	5
Tecnología	Grupos de departamentos / municipios	Número de muestras	Tiempo medio de retardo	Desviación estándar

1. **Tecnología:** Tipo de tecnología usada para el acceso a Internet: Clear Channel, xDSL, Cable, Micro-ondas, Satelital, WiMAX, entre otras.
2. **Grupos de departamentos / municipios:** Son los datos de ubicación geográfica (departamentos y municipios) donde se realizaron las mediciones. Se puede agrupar según la cobertura de la red en la cual se realizaron las mediciones y para la cual son válidos los valores de indicadores que se reportan. Los departamentos/municipios están de acuerdo con la división político-administrativa de Colombia, DIVIPOLA, presente en el sistema de consulta del DANE.
3. **Número de muestras:** Cantidad de pruebas realizadas para obtener el resultado del indicador.
4. **Tiempo medio de retardo:** Media aritmética de los tiempos de retardo medidos.
5. **Desviación estándar:** Medida del grado de dispersión de los datos del valor promedio. Se calcula hallando la raíz cuadrada de la varianza.

FORMATO 20. INDICADORES DE CALIDAD PARA INTERNET MÓVIL CON BASE EN GESTORES DE DESEMPEÑO

Periodicidad: Trimestral.

Plazo: 15 días calendario después del vencimiento del trimestre.

Este formato deberá ser diligenciado por los proveedores de redes y servicios que ofrezcan acceso móvil a Internet. Los proveedores deben diligenciar los formularios correspondientes, de acuerdo con el procedimiento establecido en el numeral 2 del Anexo I de la Resolución CRC 3067 de 2011 o aquella que la modifique o derogue.

1	2	3	4	5	6	7
Información de ubicación del SGSN	Código de identificación del SGSN	Tiempo acumulado de indisponibilidad anterior al periodo de medición	Tiempo de indisponibilidad durante el periodo de medición	Tiempo acumulado de indisponibilidad al finalizar el periodo de medición	% de disponibilidad mensual	% de disponibilidad acumulada

1. Información de ubicación del SGSN: Ubicación geográfica del SGSN, identificando municipio y departamento.

2. Código de identificación del SGSN: Código con el cual se identifica dicho elemento de red al interior del proveedor de redes y servicios.

3. Tiempo acumulado de indisponibilidad del elemento de red anterior al periodo de medición: Expresa el total de minutos acumulados al finalizar el periodo anterior de medición durante los cuales el elemento de red presentó indisponibilidad.

4. Tiempo de indisponibilidad del elemento de red durante el periodo de medición: Expresa el total de minutos, correspondientes al mes de reporte, en los cuales el elemento de red presentó indisponibilidad.

5. Tiempo acumulado de indisponibilidad del elemento de red al finalizar el periodo de medición: Expresa el total de minutos de la sumatoria del tiempo de la columna 3 y el tiempo de la columna 4.

6. % de disponibilidad mensual: Es igual a 100% menos la relación porcentual entre la cantidad de minutos en los que el elemento de red no estuvo disponible en el mes de reporte (columna 4), y la cantidad total de minutos del periodo de reporte.

7. % de disponibilidad acumulada: Es igual a 100% menos la relación porcentual entre la cantidad de minutos en los que el elemento de red no estuvo disponible en los meses acumulados de reporte en el periodo de un año comprendido entre el 1° de enero hasta el 31 de diciembre del año en el cual se realiza la medición (columna 5), y la cantidad total de minutos del año calendario (365x24x60).

- Contextos PDP:

1		2	3
Fecha de la medición		% de fallas en activación de contextos PDP	% de contextos PDP caídos
Día	Hora pico SGSN		

1. Fecha de la medición: Corresponde al día (en formato yyyy/MM/dd) y hora pico (en formato de 24 horas HH:mm:ss) en la que se realizó el cálculo del indicador, para cada uno de los días del mes que conforman el trimestre correspondiente.

2. % de fallas en activación de contextos PDP: Probabilidad de que un contexto PDP no pueda ser activado. En este campo debe incluirse el cálculo del indicador para las treinta horas pico de cada uno de los meses del respectivo trimestre.

3. % de contextos PDP caídos: Probabilidad de que un contexto PDP sea desactivado sin intención del usuario. En este campo debe incluirse el cálculo del indicador para las treinta horas pico de cada uno de los meses del respectivo trimestre.

FORMATO 21: INDICADORES DE CALIDAD PARA INTERNET MÓVIL CON BASE EN ETSI TS 102 250

Periodicidad: Trimestral

Plazo: 15 días calendario después del vencimiento del trimestre

Este formato deberá ser diligenciado por los proveedores de redes y servicios que ofrezcan acceso móvil a Internet. Los procedimientos aplicables a los parámetros asociados al acceso a Internet provisto a través de redes móviles, están consignados en el numeral 2 del Anexo I de la Resolución CRC 3067 de 2011 o aquella que la modifique o derogue.

1		2	3	4	5
Departamento	Municipio	Tecnología	Indicador Ping	Indicador Tasa de datos media FTP	Indicador Tasa de datos media HTTP

- 1. Departamento / Municipio:** Son los datos de ubicación geográfica donde se realiza la medición de los indicadores. Se tienen en cuenta los 32 Departamentos y la ciudad de Bogotá D.C. Los municipios están de acuerdo con la división político-administrativa de Colombia, DIVIPOLA, presente en el sistema de consulta del DANE.
- 2. Tecnología:** Corresponde a la tecnología de acceso utilizada para la transmisión de la información al usuario final a través de la red, sobre la cual se realizó la medición de los indicadores. Se clasifica en: GSM, GPRS, EDGE, WCDMA, UMTS y HSDPA.
- 3. Indicador Ping:** Corresponde al valor calculado a partir de las mediciones de Ping realizadas en el trimestre, de acuerdo con lo establecido en el Numeral 2 del Anexo I de la Resolución CRC 3067 de 2011 o aquella norma que la modifique o adicione.
- 4. Indicador Tasa de datos media FTP:** Corresponde al valor calculado a partir de las mediciones de tasa de datos media FTP realizadas en el trimestre, de acuerdo con lo establecido en el Numeral 2 del Anexo I de la Resolución CRC 3067 de 2011 o aquella norma que la modifique o adicione.
- 5. Indicador Tasa de datos media HTTP:** Corresponde al valor calculado a partir de las mediciones de tasa de datos media HTTP realizadas en el trimestre, de acuerdo con lo establecido en el Numeral 2 del Anexo I de la Resolución CRC 3067 de 2011 o aquella norma que la modifique ó adicione.

FORMATO 22. INDICADORES DE CALIDAD PARA COMUNICACIONES DE VOZ EN RED FIJA DE ÁMBITO LOCAL

Periodicidad: Trimestral

Plazo: 15 días calendarios después de vencimiento del trimestre

Este formato deberá ser diligenciado por los proveedores de redes y servicios de telefonía local. Los proveedores de redes y servicios de telecomunicaciones de voz en redes fijas de ámbito local deberán medir los indicadores según los procedimientos establecidos en el Anexo III de la Resolución CRC 3067 de 2011 o aquella que la modifique o derogue.

1		2	3	4
Departamento	Municipio	Número de daños por cada cien (100) líneas en servicio	Tiempo medio de reparación de daños	Tiempo medio de instalación de nuevas líneas

- 1. Departamento / Municipio:** Son los datos de ubicación geográfica donde se realiza la medición de los indicadores. Se tienen en cuenta los 32 Departamentos y la ciudad de Bogotá D.C. Los municipios están de acuerdo con la división político-administrativa de Colombia, DIVIPOLA, presente en el sistema de consulta del DANE.
- 2. Número de daños por cada cien (100) líneas en servicio:** Número total de daños presentados en el periodo que afectan la prestación del servicio respecto al total de líneas telefónicas que se tenga en servicio el proveedor.
- 3. Tiempo medio de reparación de daños:** Tiempo promedio en días calendario que utiliza la empresa para solucionar una falla en el servicio telefónico.
- 4. Tiempo medio de instalación de nuevas líneas:** Número de días calendario, que utiliza la empresa para la instalación correcta y completa de todos los elementos que componen una línea telefónica y las pruebas necesarias para entregar en funcionamiento definitivo al usuario, medido desde la fecha de recepción de la solicitud, hasta la fecha de entrega definitiva de la línea en funcionamiento o servicio al usuario, descontado el tiempo que es responsabilidad de éste.

FORMATO 23. INDICADORES DE CALIDAD PARA COMUNICACIONES DE LARGA DISTANCIA

Periodicidad: Trimestral

Plazo: 15 días calendarios después de vencimiento del trimestre

Este formato deberá ser diligenciado por los proveedores de redes y servicios de telefonía de larga distancia. Los proveedores de redes y servicios de telecomunicaciones de voz en redes fijas de ámbito local deberán medir los indicadores según los procedimientos establecidos en el Anexo III de la Resolución CRC 3067 de 2011 o aquella que la modifique o derogue.

1	2
Indicador	Valor medido
Tasa de Llamadas Nacionales entregadas exitosamente a la red de destino	
Tasa de Llamadas Internacionales entrantes entregadas exitosamente a la red de destino	
Tasa de Llamadas Internacionales salientes entregadas exitosamente a la red de destino	

- 1. Indicador:** Los indicadores que deben ser reportados por parte de los proveedores de redes y servicios de telecomunicaciones en redes fijas de ámbito local son los siguientes:
 - **Tasa de Llamadas Nacionales entregadas exitosamente a la red de destino:** Función de calidad aplicada al porcentaje de llamadas entregadas exitosamente en la red y/o proveedor de destino respecto al total de tomas del servicio nacional.
 - **Tasa de Llamadas Internacionales entregadas exitosamente a la red de destino:** Función de calidad aplicada al porcentaje de llamadas entregadas exitosamente en la red y/o proveedor de destino respecto al total de tomas del servicio internacional. Este indicador deberá discriminarse para tráfico entrante y saliente
- 2. Valor medido:** Indicar el valor medido para el indicador para el periodo reportado.

FORMATO 24. MEDICIÓN DE LA CALIDAD DE VOZ DE EXTREMO A EXTREMO

Periodicidad: Trimestral

Plazo: 15 días calendarios después de vencimiento del trimestre

Este formato deberá ser diligenciado por los proveedores de redes y servicios que empleen redes de conmutación de paquetes de extremo a extremo para las comunicaciones de voz. Los proveedores deben reportar el resultado del Índice R, obtenido al aplicar el modelo E de que trata la Recomendación UIT-T G.107. El ámbito de aplicación será la red de cada proveedor, y deberán tomarse en cuenta criterios de aplicabilidad de acuerdo con el modelo de red que se posea.

1		2	3
Departamento	Municipio	Cantidad de mediciones	Valor medido (índice R)

- 1. Departamento / Municipio:** Son los datos de ubicación geográfica donde se realiza la medición del índice R. Se tienen en cuenta los 32 Departamentos y la ciudad de Bogotá D.C. Los municipios están de acuerdo con la división político-administrativa de Colombia, DIVIPOLA, presente en el sistema de consulta del DANE.
- 2. Cantidad de mediciones:** indicar el número de mediciones realizadas.
- 3. Valor medido (índice R):** Indicar el valor medido del indicador para el periodo reportado, obtenido al aplicar el modelo E de que trata la Recomendación UIT-T G.107.

FORMATO 25. INDICADORES DE CALIDAD PARA COMUNICACIONES DE VOZ MÓVIL

Periodicidad: Mensual
 Plazo: 15 días calendario después de vencimiento del mes

Este formato deberá ser diligenciado por los proveedores de redes y servicios móviles para comunicaciones de voz. Los procedimientos aplicables a los parámetros asociados a las comunicaciones de voz móvil están consignados en el Anexo II de la Resolución CRC 3067 de 2011 o aquella que la modifique o derogue.

A1. PORCENTAJE DE LLAMADAS CAÍDAS 2G

1	2	3		4				5				6							
		Hora pico 2G		% llamadas caídas para 2G				Llamadas completadas con éxito				Llamadas terminadas sin la intervención del usuario							
Información del departamento	Zona	Día	Capital de departamento	Resto de departamento	Capital de departamento	Resto de departamento	División administrativa	Municipios categorizados	Capital de departamento	Resto de departamento	Municipios categorizados	Capital de departamento	Resto de departamento	División administrativa	Municipios categorizados	Capital de departamento	Resto de departamento	División administrativa	Municipios categorizados

1. Información del departamento: Son los datos de los departamentos sobre los cuales se realizó el cálculo del indicador. El reporte del indicador deberá ser realizado por departamento, diferenciando para cada uno el valor obtenido para la capital de departamento¹ (para todas las capitales sin perjuicio de la categorización a la cual corresponda) y el resto de departamento², dando además cumplimiento a los siguientes reportes adicionales de manera separada: i) por división administrativa³, en capitales de departamento que posean de población mayor a quinientos mil (500.000) habitantes; y ii) por municipio, para aquellos municipios con Categoría Especial, Categoría Uno (1), Categoría Dos (2), Categoría tres (3) o Categoría cuatro (4), de acuerdo con la Categorización por municipios que publica anualmente la Contaduría General de la Nación en cumplimiento de la Ley 617 de 2000.

2. Zona: Para efectos de la diferenciación por zonas, el reporte deberá tener en cuenta lo siguiente:

- **Zona 1:** Estará conformada por los municipios que ostenten alguna de las siguientes categorías, de acuerdo con la Categorización por municipios que publica anualmente la Contaduría General de la Nación en cumplimiento de la Ley 617 de 2000: Categoría Especial, Categoría Uno (1), Categoría Dos (2), Categoría tres (3) o Categoría cuatro (4), y por cada una de las divisiones administrativas de las capitales de departamento que posean una población mayor a quinientos mil (500.000) habitantes.
- **Zona 2:** Estará conformada por el resto de municipios en cada departamento que no fueron considerados dentro de la Zona 1. Debe diferenciarse la capital de departamento y la agregación de municipios por departamento que se catalogan en Zona 2.

3. Día-Hora pico capital de departamento/resto de departamento: Corresponde a la fecha (en formato MM/dd) y a la hora de tráfico pico de ocupación de canales de voz

¹ Para el caso del Archipiélago de San Andrés se tomará la zona hotelera en lugar de la capital de departamento, comprendiendo esta zona las estaciones base ubicadas al norte de la isla de San Andrés por encima del meridiano 12°34'00". Como "resto de departamento" se entenderán las demás estaciones base ubicadas en el resto de la isla de San Andrés y en el resto del archipiélago.

² Para el reporte correspondiente al resto de cada departamento, se deberán exceptuar aquellos municipios que de acuerdo a la categorización expedida anualmente por la Contaduría General de la Nación ostentan categoría Especial, uno, dos, tres o cuatro.

³ Localidades, municipios o comunas, de acuerdo con el ordenamiento territorial de cada municipio.

para la red de acceso 2G (en formato de 24 horas HH:mm:ss) para la capital de departamento/resto de departamento sobre los cuales se realiza la medición y reporte del indicador, para cada uno de los días del mes objeto de reporte. Para el cálculo del indicador de cada una de las capitales de departamento y de la División Administrativa de las capitales que posean más de 500.000 habitantes se tomará la hora pico de la capital del departamento, y para el cálculo del indicador de los demás ámbitos geográficos, se tomará la hora pico del resto de departamento.

4. Porcentaje de llamadas caídas en la red 2G: Porcentaje de llamadas entrantes y salientes de la red de tecnología 2G, las cuales una vez están establecidas, es decir, han tenido asignación de canal de tráfico, son interrumpidas sin la intervención del usuario, debido a causas dentro de la red del operador. Para el cálculo no se deben considerar las EB con transmisión satelital

Porcentaje de llamadas caídas para 2G en estaciones base con transmisión satelital: Porcentaje de llamadas entrantes y salientes de la red de tecnología 2G con transmisión satelital, las cuales una vez están establecidas, es decir, han tenido asignación de canal de tráfico, son interrumpidas sin la intervención del usuario, debido a causas dentro de la red del operador.

5. Llamadas completadas con éxito: Es el número total de llamadas que son completadas en el sector 2G, obtenido como la suma de las llamadas que obtuvieron asignación de canal de tráfico y las llamadas que ingresaron por todos los procesos de handover (Incoming), restando las que se trasladaron del sector por todos los procesos de handover (Outgoing).

6. Llamadas terminadas sin intervención del usuario: Es el número total de llamadas interrumpidas en el sector 2G debido a causas del proveedor, obtenido como la suma de las llamadas que luego de haber tenido tono de repique en el abonado llamado fueron interrumpidas por causas atribuibles a la red del proveedor, y aquellas que finalizaron luego de un proceso no exitoso de handover.

A2. PORCENTAJE DE LLAMADAS CAÍDAS 3G

1	2	3		4			5			6								
		Hora pico 3G		% llamadas caídas para 3G			% llamadas caídas para 3G en EB con transmisión satelital			Llamadas completadas con éxito			Llamadas terminadas sin la intervención del usuario					
formación del departamento	Zona	Día	Capital de departamento	Resto de departamento	Capital de departamento	Resto de departamento	División administrativa	Municipios categorizados	Capital de departamento	Resto de departamento	Municipios categorizados	Resto de departamento	División administrativa	Municipios categorizados	Capital de departamento	Resto de departamento	División administrativa	Municipios categorizados

1. Información del departamento: Son los datos de los departamentos sobre los cuales se realizó el cálculo del indicador. El reporte del indicador deberá ser realizado por departamento, diferenciando para cada uno el valor obtenido para la capital de departamento⁴ (para todas las capitales sin perjuicio de la categorización a la cual corresponda) y el resto de departamento⁵, dando además cumplimiento a los siguientes reportes adicionales de manera separada: i) por división administrativa⁶, en capitales de

⁴ Para el caso del Archipiélago de San Andrés se tomará la zona hotelera en lugar de la capital de departamento, comprendiendo esta zona las estaciones base ubicadas al norte de la isla de San Andrés por encima del meridiano 12°34'00". Como "resto de departamento" se entenderán las demás estaciones base ubicadas en el resto de la isla de San Andrés y en el resto del archipiélago.

⁵ Para el reporte correspondiente al resto de cada departamento, se deberán exceptuar aquellos municipios que de acuerdo a la categorización expedida anualmente por la Contaduría General de la Nación ostentan categoría Especial, uno, dos, tres o cuatro.

⁶ Localidades, municipios o comunas, de acuerdo con el ordenamiento territorial de cada municipio.

departamento que posean de población mayor a quinientos mil (500.000) habitantes; y ii) por municipio, para aquellos municipios con Categoría Especial, Categoría Uno (1), Categoría Dos (2), Categoría tres (3) o Categoría cuatro (4), de acuerdo con la Categorización por municipios que publica anualmente la Contaduría General de la Nación en cumplimiento de la Ley 617 de 2000.

2. Zona: Para efectos de la diferenciación por zonas, el reporte deberá tener en cuenta lo siguiente:

- **Zona 1:** Estará conformada por los municipios que ostenten alguna de las siguientes categorías, de acuerdo con la Categorización por municipios que publica anualmente la Contaduría General de la Nación en cumplimiento de la Ley 617 de 2000: Categoría Especial, Categoría Uno (1), Categoría Dos (2), Categoría tres (3) o Categoría cuatro (4), y por cada una de las divisiones administrativas de las capitales de departamento que posean una población mayor a quinientos mil (500.000) habitantes.
- **Zona 2:** Estará conformada por el resto de municipios en cada departamento que no fueron considerados dentro de la Zona 1. Debe diferenciarse la capital de departamento y la agregación de municipios por departamento que se catalogan en Zona 2.

3. Día-Hora pico capital de departamento/resto de departamento: Corresponde a la fecha (en formato MM/dd) y a la hora de tráfico pico de ocupación de canales de voz para la red de acceso 3G (en formato de 24 horas HH:mm:ss) para la capital de departamento/resto de departamento sobre los cuales se realiza la medición y reporte del indicador, para cada uno de los días del mes objeto de reporte. Para el cálculo del indicador de cada una de las capitales de departamento y de la División Administrativa de las capitales que posean más de 500.000 habitantes se tomará la hora pico de la capital del departamento, y para el cálculo del indicador de los demás ámbitos geográficos, se tomará la hora pico del resto de departamento.

4. Porcentaje de llamadas caídas totales 3G: Porcentaje de llamadas entrantes y salientes de la red de tecnología 3G, las cuales una vez están establecidas, es decir, han tenido asignación de canal de tráfico, son interrumpidas sin la intervención del usuario, debido a causas dentro de la red del operador. Para el cálculo no se deben considerar las EB con transmisión satelital

Porcentaje de llamadas caídas para 3G en estaciones base con transmisión satelital: Porcentaje de llamadas entrantes y salientes de la red de tecnología 3G con transmisión satelital, las cuales una vez están establecidas, es decir, han tenido asignación de canal de tráfico, son interrumpidas sin la intervención del usuario, debido a causas dentro de la red del operador.

5. Llamadas completadas con éxito: Es el número total de llamadas que son completadas en el sector 3G, obtenido como la suma de las llamadas que obtuvieron asignación de canal de tráfico y las llamadas que ingresaron por todos los procesos de handover (Incoming), restando las que se trasladaron del sector por todos los procesos de handover (Outgoing).

6. Llamadas terminadas sin intervención del usuario: Es el número total de llamadas interrumpidas en el sector 3G debido a causas del proveedor, obtenido como la suma de las llamadas que luego de haber tenido tono de repique en el abonado llamado fueron interrumpidas por causas atribuibles a la red del proveedor, y aquellas que finalizaron luego de un proceso no exitoso de handover.

B. PORCENTAJE DE INTENTOS DE LLAMADA NO EXITOSOS EN LA RED DE ACCESO A RADIO PARA 2G

El indicador de porcentaje de intentos de llamada no exitosos en la red de acceso a radio para 2G se refiere a la relación porcentual entre la cantidad de intentos de comunicación que no logran ser establecidos, y la cantidad total de intentos de comunicación.

1	2	3	4				5	6	7	8							
Información del departamento	Zona	Día-Hora pico 2G	% de intentos de llamada no exitosos en la red de acceso a radio				% de intentos de llamada no exitosos en la red de acceso a radio con transmisión satelital	Éxitos de toma del canal de señalización	Intentos de toma del canal de señalización	Éxitos de toma del canal de tráfico	Intentos de toma del canal de tráfico						
			Capital de departamento	Resto de departamento	Capital de departamento	Resto de departamento	División administrativa	Municipios categorizados	Capital de departamento	Resto de departamento	División administrativa	Municipios categorizados	Capital de departamento	Resto de departamento	División administrativa	Municipios categorizados	Capital de departamento

1. Información del departamento: Son los datos de los departamentos sobre los cuales se realizó la medición del indicador. El reporte del indicador deberá ser realizado por departamento, diferenciando para cada uno el valor obtenido para la capital de departamento⁷ (para todas las capitales sin perjuicio de la categorización a la cual corresponda) y el resto de departamento⁸, dando además cumplimiento a los siguientes reportes adicionales de manera separada: i) por división administrativa⁹, en capitales de departamento que posean de población mayor a quinientos mil (500.000) habitantes; y ii) por municipio, para aquellos municipios con Categoría Especial, Categoría Uno (1), Categoría Dos (2), Categoría tres (3) o Categoría cuatro (4), de acuerdo con la Categorización por municipios que publica anualmente la Contaduría General de la Nación en cumplimiento de la Ley 617 de 2000.

2. Zona: Para efectos de la diferenciación por zonas, el reporte deberá tener en cuenta lo siguiente:

- **Zona 1:** Estará conformada por los municipios que ostenten alguna de las siguientes categorías, de acuerdo con la Categorización por municipios que publica anualmente la Contaduría General de la Nación en cumplimiento de la Ley 617 de 2000: Categoría Especial, Categoría Uno (1), Categoría Dos (2), Categoría tres (3) o Categoría cuatro (4), y por cada una de las divisiones administrativas de las capitales de departamento que posean una población mayor a quinientos mil (500.000) habitantes.
- **Zona 2:** Estará conformada por el resto de municipios en cada departamento que no fueron considerados dentro de la Zona 1. Debe diferenciarse la capital de departamento y la agregación de municipios por departamento que se catalogan en Zona 2.

3. Día-Hora pico capital de departamento/resto de departamento: Corresponde a la fecha (en formato MM/dd) y a la hora de tráfico pico de ocupación de canales de voz para la red de acceso 2G (en formato de 24 horas HH:mm:ss) de la capital de departamento/resto de departamento sobre los cuales se realiza la medición y reporte del indicador, para cada uno de los días del mes objeto de reporte. Para el cálculo del indicador de cada una de las capitales de departamento y de la División Administrativa de las capitales que posean más de 500.000 habitantes se tomará la hora pico de la

⁷ Para el caso del Archipiélago de San Andrés se tomará la zona hotelera en lugar de la capital de departamento, comprendiendo esta zona las estaciones base ubicadas al norte de la isla de San Andrés por encima del meridiano 12°34'00". Como "resto de departamento" se entenderán las demás estaciones base ubicadas en el resto de la isla de San Andrés y en el resto del archipiélago.

⁸ Para el reporte correspondiente al resto de cada departamento, se deberán exceptuar aquellos municipios que de acuerdo a la categorización expedida anualmente por la Contaduría General de la Nación ostentan categoría Especial, uno, dos, tres o cuatro.

⁹ Localidades, municipios o comunas, de acuerdo con el ordenamiento territorial de cada municipio.

capital del departamento, y para el cálculo del indicador de los demás ámbitos geográficos, se tomará la hora pico del resto de departamento.

4. Porcentaje de intentos de llamada no exitosos en la red de acceso a radio 2G: Relación porcentual entre la cantidad de intentos de comunicación que no logran ser establecidos, y la cantidad total de intentos de comunicación para cada sector de tecnología 2G. Para el cálculo no se deben considerar las estaciones base con transmisión satelital

Porcentaje de intentos de llamada no exitosos en la red de acceso a radio 2G en estaciones base con transmisión satelital: Relación porcentual entre la cantidad de intentos de comunicación que no logran ser establecidos, y la cantidad total de intentos de comunicación para cada sector de tecnología 2G con transmisión satelital.

5. Éxitos de toma del canal de señalización: Número total de intentos exitosos de toma de un canal de señalización.

6. Intentos de toma del canal de señalización: Número total de intentos de toma de un canal de señalización.

7. Éxitos de toma del canal de tráfico: Número total de intentos exitosos de toma de un canal de tráfico.

8. Intentos de toma del canal de tráfico: Número total de intentos de toma de un canal de tráfico.

Para redes con tecnología iDEN:

1	2	3		4			5				6								
		Hora pico		% de intentos de llamada no exitosos en la red de acceso a radio			% de intentos de llamada no exitosos en la red de acceso a radio en EB con transmisión satelital				Llamadas completadas				Intentos de llamadas				
Información del departamento o	Zona	Dia	Capital de departamento	Resto de departamento	Capital de departamento	Resto de departamento	División administrativa	Municipios categorizados	Capital de departamento	Resto de departamento	Municipios categorizados	Capital de departamento	Resto de departamento	División administrativa	Municipios categorizados	Capital de departamento	Resto de departamento	División administrativa	Municipios categorizados

1. Información del departamento: Son los datos de los departamentos sobre los cuales se realizó la medición del indicador. El reporte del indicador deberá ser realizado por departamento, diferenciando para cada uno el valor obtenido para la capital de departamento¹⁰ (para todas las capitales sin perjuicio de la categorización a la cual corresponda) y el resto de departamento¹¹, dando además cumplimiento a los siguientes reportes adicionales de manera separada: i) por división administrativa¹², en capitales de departamento que posean de población mayor a quinientos mil (500.000) habitantes; y

¹⁰ Para el caso del Archipiélago de San Andrés se tomará la zona hotelera en lugar de la capital de departamento, comprendiendo esta zona las estaciones base ubicadas al norte de la isla de San Andrés por encima del meridiano 12°34'00". Como "resto de departamento" se entenderán las demás estaciones base ubicadas en el resto de la isla de San Andrés y en el resto del archipiélago.

¹¹ Para el reporte correspondiente al resto de cada departamento, se deberán exceptuar aquellos municipios que de acuerdo a la categorización expedida anualmente por la Contaduría General de la Nación ostentan categoría Especial, uno, dos, tres o cuatro.

¹² Localidades, municipios o comunas, de acuerdo con el ordenamiento territorial de cada municipio.

ii) por municipio, para aquellos municipios con Categoría Especial, Categoría Uno (1), Categoría Dos (2), Categoría tres (3) o Categoría cuatro (4), de acuerdo con la Categorización por municipios que publica anualmente la Contaduría General de la Nación en cumplimiento de la Ley 617 de 2000.

2. Zona: Para efectos de la diferenciación por zonas, el reporte deberá tener en cuenta lo siguiente:

- **Zona 1:** Estará conformada por los municipios que ostenten alguna de las siguientes categorías, de acuerdo con la Categorización por municipios que publica anualmente la Contaduría General de la Nación en cumplimiento de la Ley 617 de 2000: Categoría Especial, Categoría Uno (1), Categoría Dos (2), Categoría tres (3) o Categoría cuatro (4), y por cada una de las divisiones administrativas de las capitales de departamento que posean una población mayor a quinientos mil (500.000) habitantes.
- **Zona 2:** Estará conformada por el resto de municipios en cada departamento que no fueron considerados dentro de la Zona 1. Debe diferenciarse la capital de departamento y la agregación de municipios por departamento que se catalogan en Zona 2.

3. Día-Hora pico capital de departamento/resto de departamento: Corresponde a la fecha (en formato MM/dd) y a la hora pico (en formato de 24 horas HH:mm:ss) de la capital de departamento/resto de departamento sobre los cuales se realiza la medición y reporte del indicador, para cada uno de los días del mes objeto de reporte. Para el cálculo del indicador de cada una de las capitales de departamento y de la División Administrativa de las capitales que posean más de 500.000 habitantes se tomará la hora pico de la capital del departamento, y para el cálculo del indicador de los demás ámbitos geográficos, se tomará la hora pico del resto de departamento.

4. Porcentaje de intentos de llamada no exitosos en la red de acceso a radio: Relación porcentual entre la cantidad de intentos de comunicación que no logran ser establecidos, y la cantidad total de intentos de comunicación. Para el cálculo no se deben considerar las estaciones base con transmisión satelital.

Porcentaje de intentos de llamada no exitosos en la red de acceso a radio en estaciones base con transmisión satelital: Relación porcentual entre la cantidad de intentos de comunicación que no logran ser establecidos, y la cantidad total de intentos de comunicación, para cada sector con transmisión satelital.

5. Llamadas completadas: Número total de establecimientos exitosos en la asignación de los canales de control señalización y canales de tráfico.

6. Intentos de llamadas: Número total de intentos de establecimiento de canales de control señalización y canales de tráfico.

C. PORCENTAJE DE INTENTOS DE LLAMADA NO EXITOSOS EN LA RED DE ACCESO A RADIO PARA 3G

El indicador de porcentaje de intentos de llamada no exitosos en la red de acceso a radio para 3G se refiere a la relación porcentual entre la cantidad de intentos de comunicación que no logran ser establecidos, y la cantidad total de intentos de comunicación.

1	2	3	4				5	6	7	8			
Información del departamento	Zona	Día-Hora	Hora pico 3G	% de intentos de llamada no exitosos en la red de acceso a radio	% de intentos de llamada no exitosos en la red de acceso a radio en EB con transmisión satelital	Éxitos de toma del canal de señalización	Intentos de toma del canal de señalización	Éxitos de toma del canal de tráfico	Intentos de toma del canal de tráfico				
										Capital de departamento	Resto de departamento	Capital de departamento	Resto de departamento

1. Información del departamento: Son los datos de los departamentos sobre los cuales se realizó la medición del indicador. El reporte del indicador deberá ser realizado por departamento, diferenciando para cada uno el valor obtenido para la capital de departamento¹³ (para todas las capitales sin perjuicio de la categorización a la cual corresponda) y el resto de departamento¹⁴, dando además cumplimiento a los siguientes reportes adicionales de manera separada: i) por división administrativa¹⁵, en capitales de departamento que posean de población mayor a quinientos mil (500.000) habitantes; y ii) por municipio, para aquellos municipios con Categoría Especial, Categoría Uno (1), Categoría Dos (2), Categoría tres (3) o Categoría cuatro (4), de acuerdo con la Categorización por municipios que publica anualmente la Contaduría General de la Nación en cumplimiento de la Ley 617 de 2000.

2. Zona: Para efectos de la diferenciación por zonas, el reporte deberá tener en cuenta lo siguiente:

- **Zona 1:** Estará conformada por los municipios que ostenten alguna de las siguientes categorías, de acuerdo con la Categorización por municipios que publica anualmente la Contaduría General de la Nación en cumplimiento de la Ley 617 de 2000: Categoría Especial, Categoría Uno (1), Categoría Dos (2), Categoría tres (3) o Categoría cuatro (4), y por cada una de las divisiones administrativas de las capitales de departamento que posean una población mayor a quinientos mil (500.000) habitantes.
- **Zona 2:** Estará conformada por el resto de municipios en cada departamento que no fueron considerados dentro de la Zona 1. Debe diferenciarse la capital de departamento y la agregación de municipios por departamento que se catalogan en Zona 2.

3. Día-Hora pico capital de departamento/resto de departamento: Corresponde a la fecha (en formato MM/dd) y a la hora de tráfico pico de ocupación de canales de voz para la red de acceso 3G (en formato de 24 horas HH:mm:ss) de la capital de departamento/resto de departamento sobre los cuales se realiza la medición y reporte del indicado, para cada uno de los días del mes objeto de reporte. Para el cálculo del indicador de cada una de las capitales de departamento y de la División Administrativa de las capitales que posean más de 500.000 habitantes se tomará la hora pico de la

¹³ Para el caso del Archipiélago de San Andrés se tomará la zona hotelera en lugar de la capital de departamento, comprendiendo esta zona las estaciones base ubicadas al norte de la isla de San Andrés por encima del meridiano 12°34'00". Como "resto de departamento" se entenderán las demás estaciones base ubicadas en el resto de la isla de San Andrés y en el resto del archipiélago.

¹⁴ Para el reporte correspondiente al resto de cada departamento, se deberán exceptuar aquellos municipios que de acuerdo a la categorización expedida anualmente por la Contaduría General de la Nación ostentan categoría Especial, uno, dos, tres o cuatro.

¹⁵ Localidades, municipios o comunas, de acuerdo con el ordenamiento territorial de cada municipio.

capital del departamento, y para el cálculo del indicador de los demás ámbitos geográficos, se tomará la hora pico del resto de departamento.

- 4. Porcentaje de intentos de llamada no exitosos en la red de acceso a radio 3G:** Relación porcentual entre la cantidad de intentos de comunicación que no logran ser establecidos, y la cantidad total de intentos de comunicación para cada sector de tecnología 2G. Para el cálculo no se deben considerar las estaciones base con transmisión satelital

Porcentaje de intentos de llamada no exitosos en la red de acceso a radio 3G en estaciones base con transmisión satelital: Relación porcentual entre la cantidad de intentos de comunicación que no logran ser establecidos, y la cantidad total de intentos de comunicación para cada sector de tecnología 3G con transmisión satelital.

- 5. Éxitos de toma del canal de señalización:** Número total de intentos exitosos de toma de un canal de señalización.
- 6. Intentos de toma del canal de señalización:** Número total de intentos de toma de un canal de señalización.
- 7. Éxitos de toma del canal de tráfico:** Número total de intentos exitosos de toma de un canal de tráfico.
- 8. Intentos de toma del canal de tráfico:** Número total de intentos de toma de un canal de tráfico.

D. DISPONIBILIDAD DE LOS ELEMENTOS DE RED

El indicador de disponibilidad se refiere a la posibilidad que tienen los usuarios para establecer comunicaciones entrantes y salientes de acuerdo con las condiciones normales de operación de cada uno de los elementos de red, salvo caso fortuito, fuerza mayor, hecho de un tercero o hecho atribuible exclusivamente al usuario.

D.1 Condiciones de reporte para HLR, CCM, SCP de plataforma prepago:

1	2	3	4	5	6	7	8
Información de ubicación del elemento de red	Código de identificación del elemento de red	Elemento de red o de control	Tiempo acumulado anual de indisponibilidad al iniciar el periodo de medición	Tiempo de indisponibilidad durante el periodo de medición	Tiempo acumulado anual de indisponibilidad al finalizar el periodo de medición	% de disponibilidad mensual	% de disponibilidad acumulada anualmente

- 1. Información de ubicación del elemento de red:** Son los datos de ubicación geográfica (Departamento / Municipio) del elemento de red sobre el cual se realizó la medición del indicador. Se tienen en cuenta los 32 Departamentos y la ciudad de Bogotá D.C. Los municipios están de acuerdo con la división político-administrativa de Colombia, DIVIPOLA, presente en el sistema de consulta del DANE.
- 2. Código de identificación del elemento:** Código mediante el cual el proveedor de redes y servicios identifica el elemento de red o de control sobre el cual se realizó la medición del tiempo acumulado anual de indisponibilidad y los porcentajes de disponibilidad mensual y acumulada anual.
- 3. Elemento de red:** Tipo de elemento de red sobre el cual se realizó la medición del indicador. Se clasifica dentro de los siguientes grupos:
- **Central de conmutación móvil.**
 - **Home Location Register - HLR.**
 - **Service Control Point -SCP- de Plataforma prepago**

- 4. Tiempo acumulado anual de indisponibilidad del elemento de red o de control al iniciar el periodo de reporte y medición:** Expresa el total de minutos acumulados anualmente (1° de Enero a 31 de Diciembre) al iniciar el periodo de medición, en los cuales el elemento de red o de control presentó indisponibilidad.
- 5. Tiempo de indisponibilidad del elemento de red o de control durante el periodo de medición:** Expresa el total de minutos, correspondientes al mes de reporte, en los cuales el elemento de red o de control presentó indisponibilidad.
- 6. Tiempo acumulado de indisponibilidad del elemento de red o de control al finalizar el periodo de medición:** Expresa el total de minutos de la sumatoria del tiempo de la columna 4 y el tiempo de la columna 5.
- 7. Porcentaje de disponibilidad mensual:** Es igual al 100% menos la relación porcentual entre la cantidad de minutos en los que el elemento de red no estuvo disponible en el mes de reporte (columna 5), y la cantidad total de minutos del periodo de reporte.
- 8. Porcentaje de disponibilidad acumulada anual:** Es igual a 100% menos la relación porcentual entre la cantidad de minutos en los que el elemento de red no estuvo disponible en los meses acumulados de reporte en el periodo de un año comprendido entre el 1° de enero hasta el 31 de diciembre del año en el cual se realiza el reporte (columna 6), y la cantidad total de minutos del año calendario (365x24x60).

D. 2 Condiciones de reporte para todas las estaciones base, por cada tecnología (2G/3G):

1	2	3			4	5	6
Nombre de la estación base	Tecnología	Departamento	Municipio	Localidad	Minutos de indisponibilidad mensual	% de disponibilidad mensual	EB con transmisión satelital (S/N)

- 1. Nombre de la estación base:** Nombre mediante el cual el proveedor de redes y servicios de telecomunicaciones móviles identifica la estación base.
- 2. Tecnología:** Tipo de tecnología de la estación base 2G, 3G, 4G.
- 3. Departamento, municipio, localidad:** Ubicación geográfica de la estación base. Se tienen en cuenta los 32 Departamentos y la ciudad de Bogotá D.C, y para aquellas capitales con una población mayor a 500.000 habitantes se relacionan las divisiones administrativas, esto es localidades, municipios o comunas, de acuerdo con el ordenamiento territorial de cada una. Los municipios están de acuerdo con la división político-administrativa de Colombia.
- 4. Minutos de indisponibilidad mensual:** total de minutos, correspondientes al mes de reporte, en los cuales el elemento de red o de control presentó indisponibilidad.
- 5. % de disponibilidad mensual:** Es igual al 100% menos la relación porcentual entre la cantidad de minutos en los que el elemento de red no estuvo disponible en el mes de reporte (columna 5), y la cantidad total de minutos del periodo de reporte.
- 6. Estación Base con transmisión satelital (S/N):** Indicar "SI" en los casos en que la estación base tenga transmisión satelital.

D.3 Reporte de disponibilidad para Estaciones Base¹⁶ por ámbito geográfico

1					2	3
Departamento	Capital de departamento	Resto de departamento	División administrativa	Municipios categorizados	Zona	Promedio % de disponibilidad

¹⁶ Exceptuando aquellas estaciones base con transmisión satelital

--	--	--	--	--	--	--

1. Departamento, Capital de departamento, resto de departamento, división administrativa y municipios categorizados: Ámbito geográfico para el reporte de porcentaje de disponibilidad promedio, de acuerdo con los siguientes criterios:

- i) Capitales de departamento (para todas las capitales sin perjuicio de la categorización a la cual corresponda)
- ii) Resto de departamento corresponde a la agrupación por departamento de aquellos municipios que de acuerdo a la categorización expedida anualmente por la Contaduría General de la Nación ostentan alguna de las siguientes categorías: Categoría Especial, Categoría uno, Categoría dos, Categoría tres o Categoría cuatro.
- iii) Divisiones administrativas de aquellas capitales de departamento que posean una cantidad de población mayor a quinientos mil (500.000) habitantes, de acuerdo a la información que publica el DANE.
- iv) Municipios categorizados, son aquellos municipios que ostentan alguna de las siguientes categorías: Categoría Especial, Categoría Uno (1), Categoría Dos (2), Categoría tres (3) o Categoría cuatro (4), de acuerdo con la Categorización por municipios que publica anualmente la Contaduría General de la Nación.

2. Zonas

- Zona 1: Estará conformada por los municipios que ostenten alguna de las siguientes categorías, de acuerdo con la Categorización por municipios que publica anualmente la Contaduría General de la Nación en cumplimiento de la Ley 617 de 2000: Categoría Especial, Categoría Uno (1), Categoría Dos (2), Categoría tres (3) o Categoría cuatro (4), y por cada una de las divisiones administrativas de las capitales de departamento que posean una población mayor a quinientos mil (500.000) habitantes..
- Zona 2: Estará conformada por el resto de municipios en cada departamento que no fueron considerados dentro de la Zona 1. Debe diferenciarse la capital de departamento y la agregación de municipios por departamento que se catalogan en Zona 2.

3. Promedio % de disponibilidad valor promedio de disponibilidad de las estaciones base para cada uno de los ámbitos geográficos relacionados.

D.4 Reporte de fallas físicas y/o lógicas

De acuerdo con lo establecido en el artículo 3.3 de la Resolución CRC 3067 de 2011, o aquella norma que la modifique, adicione o sustituya, los proveedores de redes y servicios de telecomunicaciones móviles deben reportar aquellas fallas físicas y/o lógicas que afecten por más de 60 minutos la prestación del servicio a más del 1% de su base total de usuarios, de acuerdo con el siguiente formato:

1			2	3	4	5	6
Departamento	Municipio	Localidad	Elemento físico y/o lógico que falló	Fecha y hora en que se presentó la falla	Tiempo de la falla	Total de usuarios afectados	Descripción de la falla

- 1. Departamento, municipio, localidad:** Ámbito geográfico en el cual se presentó la afectación del servicio al usuario. Se tienen en cuenta los 32 Departamentos y la ciudad de Bogotá D.C, y para aquellas capitales con una población mayor a 500.000 habitantes se relacionan las divisiones administrativas, esto es localidades, municipios o comunas, de acuerdo con el ordenamiento territorial de cada una. Los municipios están de acuerdo con la división político-administrativa de Colombia.
- 2. Elemento físico o lógico:** Elemento físico y/o lógico en el cual se presente la falla que origine la afectación en la continuidad del servicio.
- 3. Fecha y hora:** Corresponde a la fecha (en formato AA/MM/dd) en la cual se presentó la

falla que originó la afectación en el servicio.

4. **Tiempo de la falla:** Duración en minutos de la falla que originó la afectación en el servicio.
5. **Total de usuarios afectados:** Número total de usuarios afectados en un ámbito geográfico, debido a la falla de un elemento físico y/o lógico.
6. **Descripción de la falla:** Explicación de las causas por las cuales se originó la falla, así como de las acciones adelantadas para el restablecimiento del servicio.

E. PORCENTAJE DE REFACTURACIONES POR QUEJAS DEL USUARIO

1	2	3
Código diferenciador de usuario	Porcentaje de refacturaciones en el periodo de reporte sobre los valores totales facturados	Porcentaje de refacturaciones en el periodo de reporte sobre el número total de facturas procesadas

1. **Código diferenciador de usuario:** Identificación utilizada por el proveedor de redes y servicios para discriminar los usuarios involucrados en el reporte, sin que sea necesario remitir información privada de éstos.
2. **Porcentaje de refacturaciones en el periodo de reporte sobre los valores totales facturados:** Porcentaje de dinero sometido a procesos de refacturaciones sobre el total de valores facturados para el periodo mensual.
3. **Porcentaje de refacturaciones en el periodo de reporte sobre el número total de facturas procesadas:** Porcentaje de facturas sometidas a procesos de refacturaciones sobre el total de facturas procesadas en el respectivo mes de reporte.

FORMATO 26. INDICADORES DE CALIDAD PARA MENSAJES CORTOS DE TEXTO -SMS-

Periodicidad: Mensual
 Plazo: 15 días calendarios después de vencimiento del mes

Este formato deberá ser diligenciado por los proveedores de redes y servicios que ofrezcan que ofrezcan mensajería de texto (SMS). Los procedimientos aplicables a los parámetros asociados a mensajes cortos de texto están consignados en el Anexo II de la Resolución CRC 3067 de 2011 o aquélla que la modifique o derogue.

A. PORCENTAJE DE COMPLETACIÓN DE SMS

Para mensajes off-net, el indicador de Porcentaje de completación de mensajes cortos de texto es la proporción de mensajes cortos de texto enviados desde el SMSC de la red de origen y recibidos correctamente en el SMSC de la red de destino. Para mensajes on-net, el indicador corresponde a la proporción de mensajes cortos de texto enviados desde el SMSC y recibidos correctamente en el terminal de destino.

1	2	3	3	4
Información de ubicación del SMSC	Código de identificación del SMSC	Tipo de mensaje	Porcentaje de completación de SMS	Cantidad de intentos de envío de SMS

1. **Información de ubicación del SMSC:** Son los datos de ubicación geográfica (Departamento / Municipio) del Short Message Service Center sobre el cual se realizó la medición del indicador. Se tienen en cuenta los 32 Departamentos y la ciudad de Bogotá D.C. Los municipios están de acuerdo con la división político-administrativa de Colombia, DIVIPOLA, presente en el sistema de consulta del DANE.
2. **Código de identificación del SMSC:** Código mediante el cual el proveedor de redes y servicios identifica el Short Message Service Center sobre el cual se realizó la medición del indicador.
3. **Tipo de mensaje:** Se refiere a los tipos de mensajes intercambiados entre suscriptores y se clasifican dentro de los siguientes grupos:
 - **SMS ON-NET:** Mensajes de texto enviados entre suscriptores del mismo proveedor.
 - **SMS OFF-NET:** Mensajes de texto enviados a suscriptores de otros proveedores.
4. **Porcentaje de completación de SMS:** Para mensajes off-net, el indicador de Porcentaje de completación de mensajes cortos de texto es la proporción de mensajes cortos de texto enviados desde el SMSC de la red de origen y recibidos correctamente en el SMSC de la red de destino. Para mensajes on-net, el indicador corresponde a la proporción de mensajes cortos de texto enviados desde el SMSC y recibidos correctamente en el terminal de destino.
5. **Cantidad de intentos de envío de SMS:** Cantidad de mensajes cortos de texto enviados (completados y no completados) desde el SMSC.

B. TIEMPO DE ENTREGA EXTREMO A EXTREMO

El indicador de tiempo de entrega extremo a extremo se refiere al periodo que comienza desde que el SMSC de origen envía un mensaje corto de texto, y finaliza cuando se recibe el mensaje en el terminal de destino (enviado al mismo proveedor de redes y servicios) o en el SMSC de otro proveedor de redes y servicios. Para efectos de la medición y el reporte, deberán excluirse todos los eventos que sean imputables al usuario y/o las condiciones del terminal móvil.

1	2	3	4	4	5
Información de ubicación del SMSC	Código de identificación del SMSC	Porcentaje de mensajes entregados en un tiempo menor a 20 segundos	Porcentaje de mensajes entregados en un tiempo igual o mayor a 20 segundos y menor a 1 hora	Porcentaje de mensajes entregados en un tiempo igual o mayor a 1 hora	Porcentaje de mensajes no entregados (tiempo mayor a 24 horas)

- 1. Información de ubicación del SMSC:** Son los datos de ubicación geográfica (Departamento / Municipio) del Short Message Service Center sobre el cual se realizó la medición del indicador. Se tienen en cuenta los 32 Departamentos y la ciudad de Bogotá D.C. Los municipios están de acuerdo con la división político-administrativa de Colombia, DIVIPOLA, presente en el sistema de consulta del DANE.
- 2. Código de identificación del SMSC:** Código mediante el cual el proveedor de redes y servicios identifica el Short Message Service Center sobre el cual se realizó la medición del indicador.
- 3. Porcentaje de mensajes entregados en un tiempo menor a 20 segundos:** Relación porcentual entre la cantidad de mensajes enviados por el SMSC de origen que fueron recibidos en un tiempo menor a 20 segundos por el terminal de destino o el SMSC de otro proveedor de redes y servicios, y la cantidad total de mensajes enviados por el SMSC de origen.
- 4. Porcentaje de mensajes entregados en un tiempo igual o mayor a 20 segundos y menor a 1 hora:** Relación porcentual entre la cantidad de mensajes enviados por el SMSC de origen que fueron recibidos en un tiempo igual o mayor a 20 segundos y menor a 1 hora por el terminal de destino o el SMSC de otro proveedor de redes y servicios, y la cantidad total de mensajes enviados por el SMSC de origen.
- 5. Porcentaje de mensajes entregados en un tiempo igual o mayor a 1 hora:** Relación porcentual entre la cantidad de mensajes enviados por el SMSC de origen que fueron recibidos en un tiempo igual o mayor a 1 hora por el terminal de destino o el SMSC de otro proveedor de redes y servicios, y la cantidad total de mensajes enviados por el SMSC de origen.
- 6. Porcentaje de mensajes no entregados (tiempo mayor a 24 horas):** Relación porcentual entre la cantidad de mensajes enviados por el SMSC de origen que no fueron recibidos por el terminal de destino o el SMSC de otro proveedor de redes y servicios, y la cantidad total de mensajes enviados por el SMSC de origen.

FORMATO 27. USO DE NUMERACIÓN

Periodicidad: Anual

Plazo: 31 de enero de cada año

Este formato deberá ser diligenciado por los proveedores de redes y servicios que tengan numeración asignada.

A. IMPLEMENTACIÓN DE NUMERACIÓN

1	2	3	4	5	6	7
NDC	Inicio	Fin	Clase	NIU	NIOU	Especificación NIOU

Debe diligenciarse el estado de implementación de cada uno de los bloques de numeración asignados, especificando los usos dados a la numeración implementada en otros usos. Los campos 1 y 2 son diligenciados previamente por el Administrador del recurso de numeración, de manera que el proveedor debe completar solamente los campos 3, 4, 5 y 6 del formato.

1. **NDC:** Indicativo nacional de destino.
2. **Inicio / Fin:** Números que identifican el inicio y fin de un bloque de numeración.
3. **Clase:** Se debe especificar el uso dado a la numeración. Las opciones son:
 - TPBCL / TPBCLE
 - TELÉFONOS PÚBLICOS
 - TMR
 - TMC
 - PCS
 - TRUNKING
 - REDES DE ACCESO MOVIL SATELITAL
 - REDES DE ACCESO FIJO SATELITAL
 - SERVICIOS DE COBRO REVERTIDO
 - OTROS SERVICIOS
 - SERVICIOS DE TARIFA CON RECARGO (SERVICIOS DE TARIFA CON PRIMA)
 - SERVICIOS DE APLICACIONES MÓVILES
 - SERVICIO DE ACCESO A INTERNET POR SUSCRIPCION
 - SERVICIO DE ACCESO A INTERNET POR DEMANDA
4. **NIU:** Cantidad de números del correspondiente bloque de numeración asignados e implementados en la red, que están siendo utilizados efectivamente por los usuarios finales de los servicios de Comunicaciones. Dichos números incluyen los donados a otros proveedores de redes y servicios en virtud de la portabilidad numérica.
5. **NIOU:** Cantidad de números del correspondiente bloque de numeración asignados que se encuentran implementados en la red pero que no están siendo utilizados por usuarios. Esta numeración incluye, entre otras, la numeración programada en la red y disponible para la venta de líneas, la numeración destinada para pruebas, la numeración devuelta por los usuarios y que no se reusa por un periodo de tiempo establecido.
6. **Especificación NIOU:** Campo para especificar los usos dados a la numeración implementada en la red pero que no está siendo usada por usuarios.

B. PREVISIÓN DE NUMERACIÓN

1	2	3
NDC	Numeración asignada	Previsión de necesidades
1		
2		
3XX		
4		
5		
6		
7		
8		
8XX		
9XX		

- 1. NDC:** Indicativo nacional de destino.
- 2. Asignada:** Cantidad total de numeración asignada al proveedor asignatario, en cada uno de los NDC. Este campo será diligenciado previamente por el Administrador del recurso de numeración.
- 3. Previsión de necesidades:** Cantidad de numeración que el proveedor asignatario proyecta tener asignada al finalizar el año de realización del reporte.

FORMATO 28. ACUERDOS DE ACCESO Y/O INTERCONEXIÓN

Periodicidad: Eventual

Plazo: 10 días hábiles siguientes a la fecha de su suscripción

Este formato deberá ser diligenciado por los Proveedores de Redes y Servicios de Telecomunicaciones que proporcionan acceso y/o interconexión a su red. Los proveedores deben registrar los acuerdos suscritos y sus modificaciones.

Como parte de este registro, dichos proveedores deberán reportar y mantener actualizados los valores de los cargos de acceso en las relaciones de interconexión, así como los cargos de las instalaciones esenciales involucradas en el acceso y/o la interconexión.

Los Operadores Móviles Virtuales y los Proveedores de Redes y Servicios de Telecomunicaciones que tengan acuerdos comerciales con Operadores Móviles Virtuales, deberán reportar la información que se indica en los literales A y D del presente formato. En caso que los reportes de los literales A y D contengan información a la que la Ley le ha dado el carácter de confidencial, ésta debe ser reportada en documento separado, y se le otorgará el tratamiento de información clasificada.

A. INFORMACIÓN GENERAL DEL CONTRATO

1		2	3	4	5	6	7
Solicitante	Proveedor	Objeto del contrato	Fecha de firma del contrato	Duración del contrato	Número del contrato	Observaciones	Archivo del contrato

- Solicitante / Proveedor:** Corresponde a la parte que solicita (solicitante) y al proveedor que proporciona el acceso y/o interconexión, que suscribieron el acuerdo.
- Objeto del acuerdo:** Breve resumen del objeto del acuerdo.
- Fecha de firma del acuerdo:** Especificar la fecha en que se firmó el acuerdo.
- Duración del acuerdo:** Ingresar la duración acordada del acuerdo meses o en años.
- Número del acuerdo:** Corresponde al número de acuerdo.
- Observaciones:** En caso de considerarse necesario, se pueden incluir las observaciones relevantes sobre el acuerdo.
- Archivo del acuerdo:** Archivo adjunto con la totalidad del texto del acuerdo. En caso de tener múltiples archivos debe adjuntar un único archivo en formato comprimido.

B. CARGOS DE ACCESO

1		2		3	4
Redes interconectadas		Tipo de cargo de acceso	Observaciones	Valor del cargo de acceso	Remuneración
Solicitante	Interconectante				

- Redes interconectadas (Solicitante / Interconectante):** Se deben especificar las relaciones de interconexión establecidas en el contrato. Las opciones de redes son:
 - TPBCL
 - TPBCLE
 - TPBCLD INTERNACIONAL
 - TPBCLD NACIONAL
 - TELEFONIA MOVIL RURAL TMR
 - TMC

- PCS
- SERVICIOS QUE UTILIZAN SISTEMAS DE ACCESO TRONCALIZADO
- SERVICIOS QUE UTILIZAN SISTEMAS DE RADIOMENSAJES
- PORTADOR
- VALOR AGREGADO

2. Tipo de cargo de acceso / Observaciones: Se debe especificar el tipo de cargo de acceso pactado por cada relación de interconexión. Las opciones son:

- Por minuto real
- Por E1
- Otro

En caso de seleccionar otro, se debe especificar en el campo observaciones, la descripción del cargo de acceso.

3. Valor del cargo de acceso: Corresponde al valor de cargo de acceso, en pesos colombianos, pactado por relación de interconexión.

4. Remuneración: Corresponde a la forma como se realiza el pago de los cargos de acceso. Las opciones son:

- Solicitante paga a interconectante.
- Interconectante paga a solicitante.

C. FACTURACIÓN, DISTRIBUCIÓN Y RECAUDO

Los proveedores de redes y servicios de telecomunicaciones que proveen la instalación esencial de facturación, distribución y recaudo de manera individual, o de manera conjunta con el servicio adicional de gestión operativa de reclamos, que acuerden directamente valores inferiores a los dispuestos regulatoriamente para tales efectos, deberán diligenciar el siguiente formato:

1	2	3
Remuneración por facturación, distribución y recaudo	Remuneración por facturación, distribución y recaudo y atención de reclamos	Observaciones

1. Remuneración por facturación, distribución y recaudo: Especificar la remuneración que el proveedor de la instalación esencial de facturación, distribución y recaudo cobra al solicitante en el contrato, en el caso en que el mismo esté especificado de manera individual.

2. Remuneración por facturación, distribución, recaudo y gestión operativa de reclamos: Especificar la remuneración que el proveedor de la instalación esencial de facturación, distribución y recaudo, así como del servicio adicional de gestión operativa de reclamos, cobra al solicitante en el contrato en el caso en que el mismo esté especificado de manera conjunta.

3. Observaciones: En caso de considerarse necesario, se pueden incluir las observaciones relevantes.

D. TARIFAS MAYORISTAS EN ACUERDOS PARA OPERACIÓN MÓVIL VIRTUAL

Los Operadores Móviles Virtuales y los Proveedores de Redes y Servicios de Telecomunicaciones que provean acceso para la prestación de servicios de comunicaciones al público a Operadores Móviles Virtuales, deberán diligenciar el siguiente formato:

Proveedor	Servicio contratado	Tecnología	Tipo de tráfico	Tarifa Mayorista acordada				Vigencia de la tarifa		Pago Mínimo Acordado	Tráfico Mínimo Acordado	Rango tráfico para mayor valor de tarifa	Rango tráfico para menor valor de tarifa	Observaciones
				Unidad de medida	Mayor tarifa acordada	Menor tarifa acordada	Moneda	Fecha Inicial	Fecha Final					
1	2	3	4	5	6	7	8	9	10	11	12	13	14	15

Dónde:

- 1. Proveedor:** Corresponde al proveedor de red o el operador móvil virtual con el que se tiene acuerdo comercial de acceso a la red del proveedor de red para la prestación de servicios de comunicaciones móviles al público.
- 2. Servicio Contratado:** Corresponde a los servicios que hacen parte del acuerdo comercial entre el proveedor de red y el OMV (1. voz saliente móvil, 2. Internet Móvil, 3. SMS, 4. Larga distancia internacional, 5. otros).
- 3. Tecnología:** Corresponde a la tecnología de la red sobre la cual se prestan cada uno de los servicios contratados (2G, 3G, 4G).
- 4. Tipo de Tráfico:** Corresponde al destino que tiene el tráfico para cada uno de los servicios que hacen parte del acuerdo comercial. Se debe tener en cuenta los siguientes tipos:

Servicio	Tipos de Tráfico
Voz Móvil	<p>On net 1: Entre usuarios del OMV.</p> <p>On net 2: Entre usuarios del OMV y usuarios del operador de red (incluidos usuarios de otros OMV alojados en la red del operador de red)</p> <p>Off net: Entre usuarios del OMV y usuarios de otros operadores de red diferentes al operador de red en que se aloja el OMV.</p>
SMS	<p>SMS On net 1: SMS enviados a usuarios del OMV</p> <p>SMS On net 2: SMS enviados a usuarios del operador de red (incluidos usuarios de otros OMV alojado en la red del operador de red)</p> <p>SMS Off net: SMS enviados a usuarios de otros operadores de red nacionales diferentes al operador de red en que se aloja el OMV.</p> <p>SMS Internacional: SMS enviados a usuarios de redes móviles de otros países.</p>
Internet Móvil	<p>Con salida a Internet: El servicio mayorista incluye la salida a Internet.</p> <p>Sin salida a Internet: El servicio mayorista no incluye la salida a Internet.</p>
LDI	<p>LDI EEUU RF: Tráfico de LDI enviado a Estados Unidos terminado en redes fijas.</p> <p>LDI EEUU RM: Tráfico de LDI enviado a Estados Unidos terminado en redes móviles.</p> <p>LDI España RF: Tráfico de LDI enviado a España terminado en redes fijas.</p> <p>LDI España RM: Tráfico de LDI enviado a España terminado en redes móviles.</p> <p>LDI LATAM RF: Tráfico de LDI enviado a países latinoamericanos terminado en redes fijas.</p> <p>LDI LATAM RM: Tráfico de LDI enviado a países latinoamericanos terminado en redes fijas.</p>

- 5. Tarifa Mayorista – Unidad de Medida:** Corresponde a la unidad de medida utilizada para fijar el precio de cada uno de los servicios que hacen parte del acuerdo comercial.

Servicio	Unidad de Medida
Voz	Segundos
Móvil	Minutos
	E1
	Otra
SMS	SMS
	Volumen de SMS
	Otra
Internet	KB: Kilobytes
Móvil	MB: Megabytes
	TB: Terabytes
	MBPS: Megabytes por segundo.
	Otra
LDI	Segundos
	Minutos
	Otra

6. **Tarifa Mayorista – Mayor tarifa acordada:** Corresponde al valor de la mayor tarifa mayorista acordada a pagar por concepto del servicio relacionado en el campo 2, y de acuerdo con el tipo de tráfico indicado en el campo 4 y la unidad de medida referida en el campo 5.
7. **Tarifa Mayorista – Menor tarifa acordada:** Corresponde al valor de la menor tarifa mayorista acordada a pagar por concepto del servicio relacionado en el campo 2, y de acuerdo con el tipo de tráfico indicado en el campo 4 y la unidad de medida referida en el campo 5.
8. **Tarifa Mayorista – Moneda:** Corresponde a la unidad monetaria en que fueron acordadas las tarifas mayoristas y en la que se encuentran expresados los valores registrados en los campos 6 y 7. (Pesos Colombianos o Dólares Americanos)
9. **Vigencia de la tarifa – Fecha Inicial:** Indica la fecha (DD-MM-AAAA) a partir de la cual aplican las tarifas relacionadas en los campo 6 y 7.
10. **Vigencia de la tarifa – Fecha Final:** Indica la fecha (DD-MM-AAAA) en la cual termina la vigencia de las tarifas relacionadas en los campo 6 y 7. En caso de no disponer de este dato se debe registrar el texto "ND" que se entenderá que no se ha determinado.
11. **Pago Mínimo Acordado:** Corresponde al monto mínimo de pago mensual (en pesos colombianos) que acordó el OMV pagar al proveedor de red por concepto del servicio referido en el campo 2. En caso de no disponer de este dato se debe registrar el texto "ND" que se entenderá que no se ha determinado.
12. **Tráfico Mínimo Acordado:** Corresponde al tráfico mínimo mensual que acordó el OMV cursar en la red por concepto del servicio referido en el campo 2. En caso de no disponer de este dato de debe registrar el texto "ND" que se entenderá que no se ha determinado.
13. **Rango tráfico para mayor valor de tarifa acordada:** Corresponde al rango de unidades de medida de tráfico al que se aplica la tarifa indicada en el campo 6.
14. **Rango tráfico para menor valor de tarifa acordada:** Corresponde al rango de unidades de medida de tráfico al que se aplica la tarifa indicada en el campo 7.
15. **Observaciones:** En este campo se debe informar el nombre del servicio contratado en los casos que se haya registrado "Otro" en el campo 2, la unidad de medida en los casos que se haya registrado "Otra" en el campo 5., así como las aclaraciones que se consideren necesarias en relación con las tarifa informadas en los campos 6 y 7.

FORMATO 29. OFERTAS DE ACCESO A CABEZAS DE CABLE SUBMARINO

Periodicidad: Eventual

Plazo: No aplica

Este formato deberá ser diligenciado por los operadores de cabezas de cable submarino a los que hace referencia la Resolución CRT 2065 de 2009 o aquella que la modifique o derogue.

1	2	3		4	
Nombre de la cabeza de cable submarino	Cables Submarinos	Departamento	Municipio	Dirección de ubicación	Archivo de la oferta

- 1. Nombre de la cabeza de cable submarino:** Identificación de la cabeza de cable submarino definida por el proveedor de redes y servicios.
- 2. Cables submarinos:** Listado de Cables con los que se interconecta la cabeza de cable submarino, tales como ARCOS, CFX-1, MAYA-1, PANAMERICANO (PAN-AM), SAM-1, SAIT.
- 3. Municipio / Departamento / Dirección de ubicación:** Son los datos de ubicación geográfica de la cabeza de cable submarino. Se tienen en cuenta los 32 Departamentos y la ciudad de Bogotá D.C. Los municipios están de acuerdo con la división político-administrativa de Colombia, DIVIPOLA, presente en el sistema de consulta del DANE.
- 4. Archivo de la oferta:** Archivo adjunto con la totalidad del texto de la oferta. En caso de tener múltiples archivos debe adjuntar un único archivo en formato comprimido.

FORMATO 33. REPORTE DE INFORMACIÓN DE CODIGOS CORTOS

Periodicidad: Trimestral

Contenido: Mensual

Plazo: 15 días calendarios después de vencimiento del trimestre

Este formato deberá ser diligenciado por los proveedores de redes y servicios móviles que habilitan en su red el uso de códigos cortos para la provisión de contenidos y aplicaciones a través de SMS/MMS/USSD.

A. TRÁFICO

1	2	3		4		5
Código Corto	Mes	Tráfico cursado SMS		Tráfico cursado MMS		Tráfico cursado USSD
		Tráfico MT	Tráfico MO	Tráfico MT	Tráfico MO	

1. Código corto: Numeración asignada por la CRC para la provisión de contenidos y aplicaciones basados en el envío de mensajes cortos de texto (SMS), mensajes multimedia (MMS) y mensajes a través de Servicio Suplementario de Datos no Estructurados (USSD), sobre la cual debe versar la información a reportar.

2. Mes: Corresponde al mes sobre el cual se presenta el respectivo reporte de información.

3. Tráfico cursado SMS: Número de mensajes SMS cursados para cada uno de los códigos en funcionamiento, discriminado por tráfico terminado en el terminal móvil (MT) y originado en el terminal móvil (MO).

3. Tráfico cursado MMS: Número de mensajes MMS cursados para cada uno de los códigos en funcionamiento, discriminado por tráfico terminado en el terminal móvil (MT) y originado en el terminal móvil (MO).

4. Tráfico cursado USSD. Número de sesiones USSD establecidas para cada uno de los códigos en funcionamiento.

B. INGRESOS

1	2	3			4		
Código Corto	Mes	Facturación usuarios			Ingresos PRST		
		SMS	MMS	USSD	SMS	MMS	USSD

1. Código corto: Numeración asignada por la CRC para la provisión de contenidos y aplicaciones basados en el envío de mensajes cortos de texto (SMS), mensajes multimedia (MMS) y mensajes a través de Servicio Suplementario de Datos no Estructurados (USSD), sobre la cual debe versar la información a reportar.

2. Mes: Corresponde al mes sobre el cual se presenta el respectivo reporte de información.

3. Facturación usuarios: Corresponde al monto facturado (en pesos colombianos) por código corto a los usuarios (prepagado y pospagado) por el proveedor de redes y servicios móviles por concepto de la provisión de contenidos y aplicaciones basados en el envío de mensajes cortos de texto (SMS), mensajes multimedia (MMS) y mensajes a través de Servicio Suplementario de Datos no Estructurados (USSD). No incluye IVA.

4. Ingresos PRST: Corresponde a los ingresos (en pesos colombianos) causados en el mes de reporte por la remuneración por el uso de la red del PRST por parte de los PCA o integradores tecnológicos con ocasión de la provisión de servicios basados en el envío de mensajes cortos de texto (SMS), mensajes multimedia (MMS) y mensajes a través de Servicio Suplementario de Datos

no Estructurados (USSD). No incluye IVA. En caso de que a través del código corto reportado el PRST actúe como PCA, deberá diligenciar este campo con "0".

C. USUARIOS

1	2	3		
Código Corto	Mes	Usuarios		
		SMS	MMS	USSD

1. Código corto: Numeración asignada por la CRC para la provisión de contenidos y aplicaciones basados en el envío de mensajes cortos de texto (SMS), mensajes multimedia (MMS) y mensajes a través de Servicio Suplementario de Datos no Estructurados (USSD), sobre la cual debe versar la información a reportar.

2. Mes: Corresponde al mes sobre el cual se presenta el respectivo reporte de información.

3. Usuarios: Corresponde al número de usuarios únicos por código corto, durante el mes de reporte, que hacen uso de mensajes cortos de texto (SMS), mensajes multimedia (MMS) y mensajes a través de Servicio Suplementario de Datos no Estructurados (USSD) para el acceso a contenidos y aplicaciones.

FORMATO 35. PLANES TARIFARIOS PARA TELEFONÍA DE LARGA DISTANCIA

Periodicidad: Eventual

Plazo: 5 días hábiles siguientes a la entrada en vigencia del plan tarifario, o del cambio en las condiciones de un plan particular

Este formato deberá ser diligenciado por los proveedores de redes y servicios de telefonía de larga distancia.

1	2	3	4	5	6	7	8	
Nombre del plan	Departamento	Municipio	Segmento	Larga distancia nacional incluida	Larga distancia internacional incluida	Tarifa mensual	Otras características	Estado del plan

1. **Nombre del plan:** Nombre con el cual se identifica el plan tarifario ofrecido.
2. **Departamento / Municipio:** Son los datos de ubicación geográfica donde se ofrece el plan tarifario. Se tienen en cuenta los 32 Departamentos y la ciudad de Bogotá D.C. Los municipios están de acuerdo con la división político-administrativa de Colombia, DIVIPOLA, presente en el sistema de consulta del DANE.
3. **Segmento:** Corresponde al uso que se da al acceso. Se divide en las siguientes opciones:
 - **Residencial:**
 - **Estrato 1:** Accesos dedicados instalados en predios con clasificación socioeconómica Estrato 1.
 - **Estrato 2:** Accesos dedicados instalados en predios con clasificación socioeconómica Estrato 2.
 - **Estrato 3:** Accesos dedicados instalados en predios con clasificación socioeconómica Estrato 3.
 - **Estrato 4:** Accesos dedicados instalados en predios con clasificación socioeconómica Estrato 4.
 - **Estrato 5:** Accesos dedicados instalados en predios con clasificación socioeconómica Estrato 5.
 - **Estrato 6:** Accesos dedicados instalados en predios con clasificación socioeconómica Estrato 6.
 - **Corporativo:** Uso Corporativo - Usuarios con contrato de tipo corporativo.
4. **Larga distancia nacional incluida:** Señalar si el plan contiene (SI) o no contiene (NO) larga distancia nacional en el plan contratado.
5. **Larga distancia internacional incluida:** Señalar si el plan contiene (SI) o no contiene (NO) larga distancia internacional en el plan contratado.
6. **Tarifa mensual:** Monto fijo mensual (sin descuentos) que debe pagar el usuario por el plan. No incluye IVA.
7. **Otras características:** En un máximo de 500 caracteres describa características adicionales del plan tarifario a las descritas en los anteriores numerales.
8. **Estado del plan:** Indica si el plan está o no disponible para venta. Esta información debe ser actualizada cuando el proveedor ya no ofrezca el plan tarifario."

FORMATO 36. BALANCE DE INTERCONEXIÓN: INGRESOS, EGRESOS, TRÁFICO Y ENLACES

Periodicidad: Trimestral

Plazo: 15 días calendarios después de vencimiento del trimestre

Este formato deberá ser diligenciado por los proveedores de redes y servicios móviles para comunicaciones de voz.

Red destino	Mes 1 ... Mes 3						Diferencia (A - B)
	Tráfico originado (minutos reales)	E1 operativos en la interconexión con la red de destino	Ingresos mensuales por concepto de cargos de acceso a la red móvil propia	Egresos mensuales por pago de cargos de acceso a otras redes móviles	Cargo de acceso regulado de la Resolución CRC 3136 de 2011 de 84,15 \$/min y/o 29.881.618,23 \$/E1 * Tráfico originado (minutos reales) y/o E1 operativos (A)	Cargo de acceso regulado derivado de resoluciones de carácter general y/o particular que expida la CRC * Tráfico originado (minutos reales) y/o E1 operativos (B)	
Avantel S.A.S.							
Colombia Móvil S.A. E.S.P.							
Comcel S.A.							
Telefónica Móviles Colombia S.A.							
UFF Móvil S.A.S.							
UNE EPM Telecomunicaciones S.A.							
...							

- 1. Red Destino:** Red del proveedor de destino de las llamadas.
- 2. Mes:** Corresponde al mes sobre el cual se presenta el respectivo reporte de información.
- 3. Tráfico originado:** Total de tráfico (en minutos reales), originado en la red del proveedor que reporta la información y terminado en cada red de destino. Corresponde a la suma del tráfico prepago y tráfico pospago, reportado en la sección "A" del Formato 13 "Tráfico de voz de proveedores de redes y servicios móviles", expresado en minutos reales.
- 4. E1 operativos en la interconexión con la red de destino:** Número de E1 operativos totales mensuales correspondientes a la relación de interconexión entre el proveedor que reporta la información y el proveedor de destino, utilizados para el tráfico saliente.
- 5. Ingresos mensuales por concepto de cargos de acceso a la red móvil propia:** Ingresos mensuales en miles de pesos colombianos por concepto de cargos de acceso por el tráfico originado en otros proveedores y terminado en la red del proveedor que reporta la información. No incluye IVA.
- 6. Egresos mensuales por concepto de cargos de acceso a otras redes móviles:** Egresos mensuales por concepto de cargos de acceso por el tráfico originado en la red del proveedor que reporta la información y terminado en las redes de los proveedores de destino. No incluye IVA.
- 7. Cargo de acceso regulado de la Resolución CRC 3136 de 2011 de 84,15 \$/min y/o 29.881.618,23 \$/E1 * Tráfico originado (minutos reales) y/o E1 operativos:** Corresponde a la multiplicación entre (i) el valor del cargo de acceso regulado de la Resolución CRC 3136 de 2011 de 84,15 \$/min y el tráfico (en minutos reales) originado en la red del proveedor que reporta la información y terminado en cada red de destino o (ii) el valor del cargo de acceso regulado de la Resolución CRC 3136 de 2011 de 29.881.618,23 \$/E1 y la cantidad de E1 operativos correspondientes a la relación de interconexión entre el proveedor que reporta la información y el proveedor de destino.
- 8. Cargo de acceso regulado derivado de resoluciones de carácter general y/o particular que expida la CRC * Tráfico originado (minutos reales) y/o E1 operativos:** Corresponde a la multiplicación entre (i) el valor del cargo de acceso regulado derivado de resoluciones de carácter general y/o particular que expida la CRC y el tráfico (en minutos reales) originado en la

red del proveedor que reporta la información y terminado en cada red de destino o (ii) el valor del cargo de acceso regulado derivado de resoluciones de carácter general y/o particular que expida la CRC y la cantidad de E1 operativos correspondientes a la relación de interconexión entre el proveedor que reporta la información y el proveedor de destino.

- 9. Diferencia (A – B):** Corresponde a la resta entre los valores registrados en las columnas "A" y "B", en miles de pesos colombianos.

FORMATO 37. Roaming Automático Nacional

Periodicidad: Trimestral, con datos de cada mes del trimestre.

Plazo: 15 días calendario después del vencimiento del trimestre

Este formato deberá ser diligenciado por los proveedores de redes y servicios que hagan uso de la instalación esencial de Roaming Automático Nacional.

A. TRÁFICO VOZ y SMS

1	2	3			4	5			6
Proveedor Red Origen	Proveedor Red Visitada	Tráfico Voz (Minutos reales)			Total valor por tráfico de voz (miles \$)	Cantidad SMS			Total valor por tráfico de SMS (miles \$)
		Mes 1	Mes 2	Mes 3	Trimestre	Mes 1	Mes 2	Mes 3	Trimestre

1. Proveedor Red Origen: Es el proveedor de redes y servicios de telecomunicaciones móviles al cual pertenecen los usuarios que se benefician del roaming automático nacional proporcionado por el Proveedor de otra red móvil. Es quien hace el reporte de información

2. Proveedor Red Visitada: Es el proveedor de redes y servicios de telecomunicaciones móviles que atiende con sus propios recursos a usuarios pertenecientes al Proveedor de la red origen, bajo la modalidad de roaming automático nacional.

3. Tráfico Voz: Tráfico en minutos reales (efectivamente cursados) utilizados por usuarios de la red de origen a través de la Red visitada haciendo uso del Roaming Nacional, discriminado por cada mes del trimestre.

4. Total valor por tráfico de voz: Corresponde al valor total, expresado en miles de pesos, que fue causado por concepto de tráfico de voz soportado en el uso de roaming automático nacional.

5. Cantidad SMS: Cantidad de Mensajes SMS generados por usuarios del Proveedor de la red de origen a través de la red visitada haciendo uso del Roaming Nacional, discriminado por cada mes del trimestre.

6. Total valor por tráfico de SMS: Corresponde al valor total, expresado en miles de pesos, que fue causado por concepto de tráfico de SMS soportado en el uso de roaming automático nacional.

B. TRÁFICO DE DATOS

1	2	3	4	5			6
Proveedor Red Origen	Proveedor Red Visitada	Terminal	Tecnología (*)	Tráfico			Total valor por tráfico de datos (miles \$)
				Mes 1	Mes 2	Mes 3	Trimestre

1. Proveedor Red Origen: Es el proveedor de redes y servicios de telecomunicaciones móviles al cual pertenecen los usuarios que se benefician del roaming automático nacional proporcionado por el Proveedor de otra red móvil. Es quien hace el reporte de información

2. Proveedor Red Visitada: Es el proveedor de redes y servicios de telecomunicaciones móviles que atiende con sus propios recursos a usuarios pertenecientes al Proveedor de la red origen, bajo la modalidad de roaming automático nacional.

3. Terminal: Terminal usado por el suscriptor para acceder a la red y se clasifica dentro de los siguientes grupos:

- Teléfono móvil: Cuando el suscriptor utiliza un teléfono móvil para conectarse a Internet.
- Data card: Cuando el suscriptor, a través de un Modem USB / PCMCIA, Ranura SIM, Notebook/Netbook, etc., se conecta a Internet utilizando un computador u otros equipos.

4. Tecnología: Corresponde a la tecnología de acceso utilizada para la transmisión de la información al usuario final a través de la red visitada y se clasifica dentro de los siguientes grupos:

- **2G:** Para conexiones móviles que utilizan tecnologías GSM/GPRS/EDGE, IS-136 (TDMA), IS-95/IS-95B (CDMA).
- **3G:** Para conexiones móviles que utilizan tecnologías W-CDMA/HSPA, UWC-136, CDMA2000.
- **4G:** Para conexiones móviles que utilizan tecnologías LTE.

(*) Esta información es opcional y se diligenciará en la medida que la red visitada entregue discriminación de tráfico por tecnologías

5. Tráfico: Tráfico total en MBytes generados por usuarios del Proveedor de la red origen a través de la Red visitada haciendo uso del Roaming Automático Nacional, discriminado por cada mes del trimestre.

6. Total valor por tráfico de datos: Corresponde al valor total, expresado en miles de pesos, que fue causado por concepto de tráfico de datos soportado en el uso de roaming automático nacional."

FORMATO 38. ACUERDOS SOBRE USO DE INFRAESTRUCTURA ELÉCTRICA

Periodicidad: Eventual

Plazo: 10 días hábiles siguientes al perfeccionamiento del acuerdo sobre compartición de infraestructura eléctrica para la prestación de servicios de telecomunicaciones y/o televisión.

Este formato deberá ser diligenciado por los Proveedores de redes y servicios de telecomunicaciones y por los operadores de televisión que hagan uso de infraestructura de energía eléctrica para la prestación de sus servicios. Toda modificación a los contratos inicialmente suscritos por las partes, deberá registrarse en el plazo antes descrito ante la CRC.

A. INFORMACIÓN GENERAL DEL ACUERDO

1	2	3	4	5	6	7	8
Número del acuerdo	Proveedor de Infraestructura	Proveedor de Telecomunicaciones	Objeto	Fecha de suscripción	Duración	Observaciones	Archivo

- Número del acuerdo:** Corresponde al número dado al acuerdo por las partes (si aplica).
- Proveedor de Infraestructura:** Corresponde al proveedor de infraestructura eléctrica cuya infraestructura es susceptible de ser utilizada en la prestación de los servicios de telecomunicaciones y/o de televisión.
- Proveedor de Telecomunicaciones:** Corresponde al Proveedor de redes y/o servicios de telecomunicaciones, u operador de televisión, que para la prestación de sus servicios requiere acceder y hacer uso de infraestructura eléctrica.
- Objeto:** Breve resumen del objeto del acuerdo con las principales características.
- Fecha de suscripción:** Fecha a partir de la cual es vigente el acuerdo.
- Duración:** Duración acordada del acuerdo contada en meses.
- Observaciones:** Particularidades relevantes sobre el acuerdo.
- Archivo:** Archivo adjunto con la totalidad del texto digitalizado del acuerdo. En caso de tener múltiples archivos debe adjuntar un único archivo en formato comprimido. De existir asuntos confidenciales, los mismos deberán enviarse en archivo separado, indicando las razones legales en que se fundamenta la reserva legal.

B. VALOR COBRADO POR LA INFRAESTRUCTURA ELÉCTRICA

1		2		3		4	5
Infraestructura eléctrica compartida		Elemento instalado		Remuneración		Fecha vigencia	Observaciones
Tipo de infraestructura eléctrica	Especificaciones otro tipo de infraestructura	Tipo de elemento instalado	Especificaciones otro tipo de elemento	Valor	Unidad		

- Infraestructura eléctrica compartida:** Tipo de elemento perteneciente a la infraestructura destinada al suministro del servicio de energía eléctrica y susceptible de ser utilizado por el (los) Proveedor(es) de Redes y/o Servicios de Telecomunicaciones y/o por el (los) Operador(es) de Televisión

- Poste 8m
- Poste 10m
- Poste 12m
- Poste 14m
- Torres de redes STR 115 kV
- Torres de redes de STN con voltaje inferior a 230 kV
- Torres de redes de STN con voltaje superior a 230 kV
- Ducto

- Otra

En caso de ingresar la opción "Otra", el proveedor deberá especificar el tipo de infraestructura eléctrica compartida en el campo "Especificaciones otro tipo de infraestructura".

- 2. Elemento instalado:** Tipo de elemento instalado en la infraestructura eléctrica por parte del proveedor de redes y servicios de telecomunicaciones y/o operador de televisión, tales como:

- Cables
- Fuentes de poder
- Amplificadores
- Antenas
- Estaciones base
- Otro.

En caso de ingresar la opción "Otro", el proveedor deberá especificar el tipo de elemento instalado en el campo "Especificaciones otro tipo de elemento".

- 3. Remuneración:** Valor unitario, en pesos colombianos, y su respectiva unidad de cobro (mensual, trimestral, semestral, anual) por cada tipo de infraestructura eléctrica compartida y elemento instalado.
- 4. Fecha vigencia:** Fecha a partir de la cual aplica el cobro de los valores indicados en el campo de remuneración.
- 5. Observaciones.** Espacio para incluir otras particularidades relevantes sobre la infraestructura eléctrica o el elemento instalado.

FORMATO 39. ACCESO DEDICADO A INTERNET

Periodicidad: Trimestral

Plazo: 30 días calendarios después de vencimiento del trimestre

Este formato deberá ser diligenciado por los proveedores de redes y servicios que ofrezcan acceso dedicado a Internet, en los segmentos residencial, corporativo, café Internet y Compartel.

1		2	3	4	5	6	7	8
Departamento	Municipio	Segmento	Velocidad efectiva Downstream	Velocidad efectiva Upstream	Nivel de banda	Tecnología	Accesos dedicados	Tarifa Mensual

1. Departamento / Municipio: Son los datos de ubicación geográfica donde se ofrece el servicio de acceso conmutado a Internet en Colombia. Se tienen en cuenta los 32 Departamentos y la ciudad de Bogotá D.C. Los municipios están acordes con la división político-administrativa de Colombia, DIVIPOLA, presente en el sistema de consulta del DANE.

2. Segmento: Corresponde al uso que se da al acceso. Se divide en las siguientes opciones:

- **Residencial: con contrato de tipo de uso residencial**
 - **Estrato 1:** Accesos dedicados instalados en predios con clasificación socioeconómica Estrato 1.
 - **Estrato 2:** Accesos dedicados instalados en predios con clasificación socioeconómica Estrato 2.
 - **Estrato 3:** Accesos dedicados instalados en predios con clasificación socioeconómica Estrato 3.
 - **Estrato 4:** Accesos dedicados instalados en predios con clasificación socioeconómica Estrato 4.
 - **Estrato 5:** Accesos dedicados instalados en predios con clasificación socioeconómica Estrato 5.
 - **Estrato 6:** Accesos dedicados instalados en predios con clasificación socioeconómica Estrato 6.
- **Corporativo:** con contrato de tipo de uso comercial o corporativo. En este segmento no se deben incluir las instituciones públicas que hagan parte del programa Compartel.
- **Café Internet:** Centros de Acceso Colectivo clasificados como Café Internet.
- **Compartel - Alcaldía:** Centros de Acceso Colectivo Compartel correspondientes a Alcaldías municipales.
- **Compartel - Guarnición Militar:** Centros de Acceso Colectivo Compartel correspondientes a Guarniciones Militares.
- **Compartel - Institución Educativa:** Centros de Acceso Colectivo Compartel correspondientes a Instituciones Educativas.
- **Compartel - Institución de Salud:** Centros de Acceso Colectivo Compartel correspondientes a Instituciones de Salud.
- **Compartel - Centros provinciales G.A.:** Centros de Acceso Colectivo Compartel correspondientes a Centros provinciales de Gestión Agroempresarial.
- **Compartel - Telecentro:** Centros de Acceso Colectivo Compartel clasificados como Telecentro.
- **CC - Otros Compartel:** Otros Centros de Acceso Colectivo del programa Compartel.

3. Velocidad efectiva downstream: Es la capacidad de transmisión medida en Kbps garantizada por el ISP hacia el usuario, incluyendo tanto el segmento de acceso como los canales nacionales e internacionales, y que corresponde al valor mínimo de las mediciones asociadas al parámetro establecido en el numeral 5.2.3 de la recomendación ETSI EG 202 057-4 V1.1.1 (2005-10).

4. Velocidad efectiva upstream: Es la capacidad de transmisión medida en Kbps garantizada desde el usuario hacia el ISP, incluyendo tanto el segmento de acceso como los canales nacionales e internacionales, y que corresponde al valor mínimo de las mediciones asociadas al parámetro establecido en el numeral 5.2.3 de la recomendación ETSI EG 202 057-4 V1.1.1 (2005-10).

5. Nivel de Banda: Existen dos tipos: Banda Angosta y Banda Ancha, según las definiciones vigentes contenidas en la Resolución CRC 3067 de 2011 y las normas que la modifiquen, sustituyan o adicionen.

6. Tecnología: Tipo de tecnología usada para el acceso a Internet: Clear Channel, xDSL, Cable, Microondas, Satelital, WiMAX, entre otras.

7. Accesos dedicados: Corresponde al número de accesos fijos dedicados a Internet conectados y funcionando según datos al último día de cada periodo de reporte.

8. Tarifa mensual: Corresponde a la tarifa en pesos colombianos, por el uso del canal dedicado (Precio de lista sin descuentos). No incluye Impuesto al Valor Agregado (IVA).

FORMATO 40. INFORMACIÓN PARA MONITOREO DE COMPENSACIÓN AUTOMÁTICA.

Periodicidad: Mensual

Plazo: 45 días calendario siguientes a la finalización de cada mes objeto de compensación.

Este formato deberá ser diligenciado por los proveedores de redes y servicios de telecomunicaciones móviles para comunicaciones de voz.

A. COMPENSACIÓN INDIVIDUAL O PROMEDIO

TIPO DE COMPENSACIÓN			[INDIVIDUAL O PROMEDIO]
Tiempo total de ocupación de canales de voz			
Intentos de llamadas con asignación de canal de voz			
Modalidad	Cantidad de usuarios compensados	Cantidad de llamadas caídas	Tiempo al aire compensado
Prepago			
Postpago			

Tiempo total de ocupación de canales de voz: Corresponde al total del tiempo promedio mensual (minutos o segundos, según aplique) de ocupación de la totalidad de canales de voz.

Intentos de llamadas con asignación de canal de voz: Corresponde a la sumatoria del total de intentos de llamadas que durante el mes tuvieron asignación de canal de voz.

Cantidad de usuarios compensados: Número de líneas de los usuarios (personas naturales o jurídicas) de servicios de comunicaciones de voz que cursaron tráfico en cada mes. Este dato debe discriminarse entre los usuarios prepago (que no se encuentren vinculadas por una suscripción mensual) y los usuarios postpago (vinculados a través de una suscripción mensual).

Cantidad de llamadas caídas. Es el número total de eventos de llamadas finalizadas sin intervención del usuario en cada mes, esto es, todas las llamadas que una vez asignado canal de tráfico fueron finalizadas sin que el usuario realice la petición de colgar. Esta información debe reportarse de manera separada para cada modalidad de pago cuando se realice la compensación individual.

Tiempo al aire compensado. Total de tiempo al aire (minutos o segundos, según aplique) que debe ser entregado por el proveedor a sus usuarios de servicios de voz. Esta información debe ser diferenciada por modalidad de pago cuando se realice la compensación individual.

FORMATO 41. TELEVISIÓN COMUNITARIA

Periodicidad: Bimestral

Plazo: 25 días calendario después del vencimiento del bimestre.

Este formato deberá ser diligenciado por las comunidades organizadas que presten el servicio televisión comunitaria.

A. ASOCIADOS

1	2	3	4
Año	Bimestre	Mes	Asociados

1. Año: Corresponde al año para el cual se reporta la información. Campo numérico entero.

2. Bimestre: Corresponde al bimestre del año para el cual se reporta la información. Campo numérico entero, con valores esperados entre 1 y 6.

3. Mes: Corresponde al mes del bimestre del año para el cual se reporta la información. Campo numérico entero, con valores esperados entre 1 y 2.

4. Asociados: Número de asociados que tiene el servicios de televisión comunitaria en cada uno de los mese del bimestre.”

B. APORTES

1	2	3	4	5	6
Año	Bimestre	Tipo de aporte	Especificaciones otro tipo de aporte	Periodicidad	Valor

1. Año: Corresponde al año para el cual se reporta la información.

2. Bimestre: Corresponde al bimestre del año para el cual se reporta la información.

3. Tipo de aporte: tipo de aporte de acuerdo a la clasificación establecida por la normatividad. Campo de texto codificado. Las opciones son:

- Instalación
- Ordinario
- Extraordinario
- Otro

4. Especificaciones otro tipo de aporte: En caso de que el tipo de aporte sea “Otro”, deberá especificar cuál es el tipo de aporte que el licenciatario está cobrando. Campo de texto

5. Periodicidad: periodicidad con la cual se hace exigible el aporte. Las opciones son:

- Anual
- Semestral
- Trimestral
- Bimestral
- Mensual

- Única vez
- Otra

6. Valor: Valor cobrado a cada asociado por cada tipo de aporte según la periodicidad indicada.

C. INGRESOS

1	2	3	4
Año	Bimestre	Concepto	Valor

- 1. Año:** Corresponde al año para el cual se reporta la información.
- 2. Bimestre:** Corresponde al bimestre del año para el cual se reporta la información.
- 3. Concepto:** Corresponde a los rubros del ingreso que debe diligenciar cada operador. Campo de texto codificado. Las opciones son:
 - Aportes ordinarios
 - Aporte de instalación
 - Aportes extraordinarios
 - Pauta publicitaria canal propio
 - Otros ingresos asociados al servicio de televisión
 - Ingresos operacionales
 - Ingresos no operacionales
 - Ingresos totales
- 4. Valor:** Valor del ingreso recibido en cada uno de los rubros conforme a la clasificación del ingreso.

D. CUBRIMIENTO

1	2	3	4
Año	Bimestre	Departamento / Municipio	Lugares de prestación del servicio

- 1. Año:** Corresponde al año para el cual se reporta la información.
- 2. Bimestre:** Corresponde al bimestre del año para el cual se reporta la información.
- 3. Departamento / Municipio:** Código DANE del municipio donde se presta el servicio de televisión (DIVIPOLA - 5 dígitos). Campo numérico entero.
- 4. Lugares de prestación del servicio:** Nombre del lugar o lugares en los cuales se presta el servicio de televisión: Barrios, Urbanizaciones, Condominios, Asociaciones de barrios, Localidades Conjuntos Residenciales, etc.

Formato 43. INFORMACIÓN DE ROAMING INTERNACIONAL

Periodicidad: Trimestral
 Plazo: En el mes siguiente a la finalización de cada trimestre.

A. Usuarios de Roaming Internacional

	Pospago	Prepago	Corporativo
Cantidad de usuarios con Roaming activo			

1. Usuarios con Roaming activo: Corresponde al número de usuarios con Roaming Internacional activo, según datos al último día del trimestre.

2. Pospago: Usuarios cuyo cobro se realiza después del corte de facturación.

3. Prepago: Usuarios cuyo cobro se realiza anticipado al consumo.

4. Corporativo: Usuarios con planes tarifarios especiales con los que se negocia las tarifas de servicio de Roaming Internacional.

B. Volúmenes e ingresos en Roaming

VOZ		Pospago		Prepago		Corporativo	
		Saliente	Entrante	Saliente	Entrante	Saliente	Entrante
Minutos	País 1						
	País n						
	Total minutos						
Ingresos	País 1						
	País n						
	Total ingresos						

1. Minutos de voz saliente: Cantidad en millones de minutos cursados correspondientes a las llamadas originadas por los usuarios del servicio de Roaming Internacional en las redes visitadas de los países con los que el proveedor tiene acuerdo, discriminado por usuarios pospago, prepago y corporativos.

2. Minutos de voz entrante: Cantidad en millones de minutos cursados correspondientes a las llamadas recibidas por los usuarios del servicio de Roaming Internacional en las redes visitadas de los países con los que el proveedor tiene acuerdo, discriminado por pospago, prepago y corporativos.

3. Total minutos: Cantidad total en millones de minutos cursados correspondientes a las llamadas salientes y a las entrantes respectivamente, realizadas por los usuarios del servicio en todas las redes visitadas, discriminado por pospago, prepago y corporativos.

4. Ingresos por concepto de minutos de voz saliente: Ingresos brutos en millones de pesos colombianos, sin incluir impuestos, a 3 cifras decimales, correspondientes a los minutos cursados de voz saliente en las redes visitadas de los países con los que el proveedor tiene acuerdo, discriminado por usuarios pospago, prepago y corporativos.

5. Ingresos por concepto de minutos de voz entrante: Ingresos brutos en millones de pesos colombianos sin incluir impuestos, a 3 cifras decimales, correspondientes a los minutos cursados de voz entrante en las redes visitadas de los países con los que el proveedor tiene acuerdo, discriminado por usuarios pospago, prepago y corporativos.

6. Total ingresos: Valor total de los ingresos en millones de pesos colombianos, sin incluir impuestos, a 3 cifras decimales, correspondientes al total de los minutos cursados salientes y al de los entrantes respectivamente, en todas las redes visitadas, discriminado por pospago, prepago y corporativos.

	SMS	Pospago	Prepago	Corporativo
Volúmenes	País 1			
	País n			
	Total volumen			
Ingresos	País 1			
	País n			
	Total ingresos			

1. Volúmenes de SMS: Cantidad en millones de mensajes SMS enviados por los usuarios del servicio de Roaming Internacional en las redes visitadas de los países con los que el proveedor tiene acuerdo, discriminado por usuarios pospago, prepago y corporativos.

2. Total volumen de SMS: Cantidad total en millones de mensajes SMS enviados por los usuarios del servicio de Roaming Internacional en todas las redes visitadas, discriminado por pospago, prepago y corporativos.

3. Ingresos por concepto de SMS: Ingresos brutos en millones de pesos colombianos, sin incluir impuestos, a 3 cifras decimales, correspondientes a los SMS enviados por los usuarios del servicio de Roaming Internacional en las redes visitadas de los países con los que el proveedor tiene acuerdo, discriminado por pospago, prepago y corporativos.

4. Total ingresos: Valor total de los ingresos en millones de pesos colombianos, sin incluir impuestos, a 3 cifras decimales, correspondientes al total de los SMS enviados en todas las redes visitadas, discriminado por pospago, prepago y corporativos.

	DATOS	Pospago	Corporativo
Volúmenes	País 1		
	País n		
	Total volumen		
Ingresos	País 1		
	País n		
	Total ingresos		

1. Volúmenes de Datos: Cantidad en miles de MB consumidos por los usuarios del servicio de Roaming Internacional en las redes visitadas de los países con los que el proveedor tiene acuerdo, discriminado por usuarios pospago y corporativos.

2. Total volumen de Datos: Cantidad total en miles de MB consumidos por los usuarios del servicio de Roaming Internacional en todas las redes visitadas, discriminado por pospago y corporativos.

3. Ingresos por concepto de Datos: Ingresos brutos en millones de pesos colombianos, sin incluir impuestos, a 3 cifras decimales, correspondientes a los MB consumidos por los usuarios del servicio de Roaming Internacional en las redes visitadas de los países con los que el proveedor tiene acuerdo, discriminado por pospago y corporativos.

4. Total ingresos: Valor total de los ingresos en millones de pesos colombianos, sin incluir impuestos, a 3 cifras decimales, correspondientes al total de los MB consumidos en todas las redes visitadas, discriminado por pospago, prepago y corporativos.

C. Tarifas de Roaming entre operadores para servicios prestados en el exterior

VOZ		Operador 1		Operador n	
		Salientes	Entrantes	Salientes	Entrantes
Tarifas entre operadores (IOT)	País 1				
	País n				

DATOS		Operador 1	Operador n
Tarifas entre operadores (IOT)	País 1		
	País n		

SMS		Operador 1	Operador n
Tarifas entre operadores (IOT)	País 1		
	País n		

1. Operador 1 a Operador n: Son los operadores con los cuales el operador colombiano tiene acuerdo de Roaming Internacional.

2. Voz – Tarifas entre operadores: Valor en dólar o centavos de dólar del minuto entrante y del minuto saliente cobrados al operador colombiano, discriminado para cada uno de los países con los cuales se presta el servicio.

3. Datos – Tarifas entre operadores: Valor en dólar o centavos de dólar del MB cobrado al operador colombiano, discriminado para cada uno de los países con los cuales se presta el servicio.

4. SMS – Tarifas entre operadores: Valor en dólar o centavos de dólar del SMS saliente cobrado al operador colombiano, discriminado para cada uno de los países con los cuales se presta el servicio.

FORMATO 44. IMPLEMENTACIÓN DE RECURSOS DE IDENTIFICACIÓN DE REDES Y SERVICIOS DE TELEVISIÓN RADIODIFUNDIDA DIGITAL TERRESTRE

Periodicidad: Eventual

Plazo: 10 días hábiles posteriores a la implementación inicial del recurso, o a la modificación de la implementación autorizada por la CRC.

Este formato deberá ser diligenciado por los asignatarios de recursos de identificación asociados a redes y servicios de televisión radiodifundida digital, dentro de los diez días hábiles posteriores a la realización de la implementación inicial de los mismos, o dentro de los diez días hábiles posteriores a la implementación de una modificación previamente autorizada por la CRC.

Información general:

1	2	3	4
Tipo de Identificador	Identificador	Nombre de la red	Tipo de Red

1. Tipo de identificador: Corresponde al identificador del cual se reportará el uso. Las opciones para este campo serían:

- Identificador de Red
- Identificador de Trama de Transporte
- Identificador de Servicio

2. Identificador: Corresponde al número decimal asignado por la CRC asociado al identificador.

3. Nombre de la red: Corresponde al nombre de identificación de la red en la cual se implementó el recurso de identificación.

4. Tipo de red: Corresponde a la cobertura de la red en la que se implementó el recurso de identificación. Las opciones para este campo son:

- RN: Redes nacionales.
- RR: Redes regionales.
- RL: Redes locales.

Información específica:

• Si el reporte se refiere al identificador de trama de transporte (Transport Stream ID), se deberán reportar, además de la información general, los siguientes datos:

A	B
Departamentos que cubre	Municipios que cubre

A. Departamentos que cubre: Corresponde al listado de departamentos que cubre el recurso de identificación, asociados a los respectivos municipios.

B. Municipios que cubre: Corresponde a los municipios que cubre el recurso de identificación, asociados a su respectivo departamento.

- Si el reporte se refiere a identificadores de servicio, se deberán reportar, además de la información general, los siguientes datos:

A	B
Nombre de servicio	Canal y frecuencia

A. Nombre del servicio: Corresponde al nombre con el que se denomina el servicio que señala el recurso de identificación.

B. Canal y frecuencia: Canal radioeléctrico y frecuencia central en MHz asociada al Identificador de servicio.”

FORMATO 45. INFORMACIÓN DE INDICADORES DE CALIDAD PARA LOS SERVICIOS DE TELEVISIÓN

A. FORMATO DE REPORTE INFORMACIÓN GENÉRICA POR OPERADOR

Periodicidad: Semestral.

Plazo: 31 de enero o 31 de julio según corresponda.

Este formato aplica para todos los operadores del servicio de televisión abierta radiodifundida digital terrestre y por cable HFC, satélite e IPTV.

Nombre del Operador	Modalidad Prestación Servicio TV	Semestre Reportado	Fecha de Reporte	Número de Canales de TV Ofertados (Analogico/Digital)
---------------------	----------------------------------	--------------------	------------------	---

Nombre del operador: Nombre del operador sobre el que se describe la información.

Modalidad Prestación Servicio TV: Indicar si se trata de televisión terrestre radiodifundida, por cable HFC, satelital o IPTV.

Semestre reportado: Semestre sobre el cual se tomaron las mediciones correspondientes a los datos reportados.

Fecha de Reporte: Fecha en la que se presenta el reporte.

No.	Nombre Canal TV
1	
2	
...	
n	

Nombre Canal TV: Nombre de cada uno de los canales incluidos en su parrilla durante el periodo de reporte.

Canal de TV Digital		Información del Video					Información del Audio			
No.	Nombre	Código Video	Definición	Bit Rate (Mbps)			Fotogramas por segundo	Bits por pixel	Código Audio	Bit Rate (Mbps)
				Min.	Medio	Máx.				
1										
2										
...										
n										

El operador deberá reportar todos los canales incluidos en su parrilla durante el periodo de reporte.

Canal de TV: Secuencia de programas bajo el control de un operador de televisión. El operador deberá reportar todos los canales incluidos en su parrilla durante el periodo de reporte.

Código de Video: Hace referencia al códec utilizado para la compresión del video.

Definición: Indicar si es Standard Definition (SD) o High Definition (HD).

Bit rate: Tasa de bits mínima, promedio y máxima.

Fotogramas por segundo: Cuadros por segundo. Medida de la frecuencia con que se transmite o presenta una imagen de televisión en la pantalla.

Bits por pixel: Profundidad de imagen. Cantidad de bits de información utilizados para representar el color de un píxel en una imagen digital.

Código de Audio: Hace referencia al códec utilizado para la compresión del sonido.

C. FORMATO DE REPORTE QOS2 "CALIDAD DE LA TRANSMISIÓN"

Periodicidad: Semestral.

Plazo: 31 de enero o 31 de julio según corresponda.

Este formato aplica para todos los operadores del servicio de televisión por cable HFC, satelital e IPTV.

1. Reporte de la calidad de la transmisión para operadores de televisión por cable HFC con tecnología analógica.

Los operadores de televisión por cable HFC con tecnología analógica deben realizar medidas de calidad de la transmisión para los puntos de medición en usuario establecidos en el Artículo 5.2.2.2 del TÍTULO V, para los canales de televisión ofertados de acuerdo con la norma FCC 76.605, registrando la información referida en la siguiente tabla:

Sector Nodal:			Canal No:	Canal de TV:				Tipo de SNR (CNR o Eb/NO)		
No. Medida	Fecha	Lugar	Frecuencia central de la portadora de audio (MHz)	Nivel mínimo de la portadora de video (dBmV)	Variación de los niveles de la señal de video en canales adyacentes (dB)	Nivel de la señal de video (dBmV)	Nivel de la portadora de audio (Vrms)	Amplitud (dB)	Relación señal a ruido SNR	Relación de la señal de video a distorsiones coherentes (CSO, XMO)
1										
2										
...										
n										

Sector Nodal: Es el identificador del sector nodal donde se efectúa la medición.

Canal de TV: Nombre del canal de televisión sobre el cual se practica la medición.

Canal No: Número de canal de tv sobre el que se realiza la medición.

Tipo de SNR (CNR o Eb/No): Indicar, de acuerdo con el tipo de red analizada, si la medición es de relación portadora a ruido o de la relación de energía de bit a ruido.

Fecha: Fecha de la medición (DD/MM/AAAA)

Lugar: Lugar de la medición (Departamento, Municipio, Dirección)

Nivel mínimo de la portadora de video: nivel mínimo de la señal de video, medido con un equipo de impedancia ajustada a la impedancia interna del sistema de cable, a la entrada del terminal del suscriptor o al final de un cable drop que simule la entrada del receptor. (dBmV)

Variación de los niveles de la señal de video en canales adyacentes: La diferencia entre los niveles de señal entre canales adyacentes. (dB)

Nivel de la señal de video: Nivel de la señal en el receptor del suscriptor (dBmV)

Nivel de la portadora de audio: Nivel de la señal de audio en el receptor del suscriptor (en voltaje RMS)

Amplitud: Promedio del nivel de señal más alto con el nivel de señal más bajo como respuesta en frecuencia al canal medido en un rango de 0.75MHz a 5MHz. (dB)
Relación Señal a Ruido SNR: Nivel de señal a ruido medida como relación portadora a ruido (CNR) o Energía de bit a ruido (Eb/N0)
Relación de la señal de video a distorsiones coherentes (CSO, XMO): Relación del nivel de la señal de video a la amplitud RMS de cualquier distorsión coherente como productos de intermodulación o distorsiones de segundo orden.

2. Reporte de la calidad de la transmisión para operadores de televisión digital cable HFC y satélite.

Los operadores de televisión digital cable HFC y satélite deben realizar medidas de calidad de la transmisión para los puntos de medición en usuario establecidos en el Artículo 5.2.2.2 del TÍTULO V, para los canales de televisión ofertados, registrando la información referida en la siguiente tabla:

Canal de TV:		Canal No:		Tecnología:	
No. Medida	Fecha	Lugar	BER	SNR	MER
1					
2					
...					
n					

La tasa de error de bit BER reportada debe ser la resultante tras el primer mecanismo de corrección de errores en recepción. Los operadores deben especificar la medida de relación señal a ruido utilizada (por ejemplo, CNR para TDT y cable, y Eb/N0 para satélite).

Canal de TV: Nombre del canal de televisión sobre el cual se practica la medición.

Canal No: Número de canal de tv sobre el que se realiza la medición.

Tecnología: Estándar de transmisión utilizado. (ATSC, DVB-C/C2, DVB-S/S2)

Fecha: Fecha de la medición (DD/MM/AAAA)

Lugar: Lugar de la medición Lugar de la medición (Departamento, Municipio, Dirección)

BER: Tasa de error de bits

SNR: Nivel de señal a ruido medida como relación portadora a ruido (CNR) o Energía de bit a ruido (Eb/N0)

MER: Tasa de error de modulación (dB)

3. Reporte de la calidad de la transmisión para operadores de IPTV.

Los operadores de IPTV deben realizar medidas de calidad de la transmisión para los puntos de medición en usuario establecidos en el Artículo 5.2.2.2 del TÍTULO V, registrando la información referida en la siguiente tabla:

No. Medida	Fecha	Lugar	PER	Retardo Medio (ms)	Jitter (ms)
1					
2					
...					
n					

Fecha: Fecha de la medición (DD/MM/AAAA)

Lugar: Lugar de la medición Lugar de la medición (Departamento, Municipio, Dirección)

PER: Tasa de error de paquetes.

Retardo medio: Retardo medio de los paquetes IP. (ms)

Jitter: Variación del retardo medio de los paquetes IP. (ms)

FORMATO. 46. TRÁFICO Y VALORES FACTURADOS POR CONCEPTO DE LLAMADAS FIJO MÓVIL

Periodicidad: Trimestral

Contenido: Mensual

Plazo: 45 días calendario después del vencimiento del trimestre.

Este formato debe ser diligenciado y reportado por los proveedores de redes y servicios de telecomunicaciones fijos. Se solicita reportar el tráfico por minutos (redondeados) y valores facturados por concepto de llamadas fijo a móvil por cada mes del trimestre. La información debe ser reportada por municipio, estrato y red móvil destino, de acuerdo con la siguiente estructura:

1	2	3	4	5	6	7	8
Año	Trimestre	Mes	ID Departamento / ID Municipio	Segmento	Red Destino	Tráfico Fijo - Móvil	Valor minutos facturados

Donde:

- Año:** Corresponde al año para el cual se reporta la información asociada al tráfico fijo-móvil.
- Trimestre:** Corresponde al trimestre del año para el cual se reporta la información asociada al tráfico fijo-móvil.
- Mes:** Corresponde al mes del trimestre para el cual se reporta la información asociada al tráfico fijo-móvil.
- ID_Municipio / ID_Departamento:** Son los datos de ubicación geográfica de las líneas fijas en donde se originó el tráfico Fijo Móvil. Se tienen en cuenta los 32 Departamentos y la ciudad de Bogotá D.C. Los municipios están acordes con la división político-administrativa de Colombia, DIVIPOLA, presente en el sistema de consulta del DANE. Los proveedores deberán reportar la información requerida para cada uno de los municipios en donde preste el servicio de telefonía fija.
- Segmento:** Identifica el estrato socioeconómico, desde donde se origina el tráfico fijo móvil. Se clasifica dentro de los siguientes grupos:

Sector/estrato
Residencial Estrato 1
Residencial Estrato 2
Residencial Estrato 3
Residencial Estrato 4
Residencial Estrato 5
Residencial Estrato 6
Corporativo
Sin estratificar. Solo aplica para el sector rural

- Red Destino:** Corresponde a la red o proveedor móvil de destino de las llamadas originadas en la red fija y terminadas en la red móvil.
- Tráfico fijo-móvil:** Tráfico en minutos (redondeados), correspondiente a las llamadas originadas desde la red fija (por cada municipio) y terminadas en la red móvil. Este tráfico corresponde a los minutos facturados a los usuarios de la red fija.
- Valor facturado:** Corresponde al monto total facturado en pesos colombianos por concepto del tráfico de llamadas fijo – móvil reportado en el campo 7. No incluye impuestos."

CAPÍTULO 2. REPORTES DE OPERADORES DE SERVICIOS POSTALES

SECCIÓN 1. GENERALIDADES

ARTÍCULO 1.2.1. ÁMBITO Y OBJETO DE APLICACIÓN. El presente Capítulo tiene por objeto establecer el régimen de reporte de información a la Comisión de Regulación de Comunicaciones-CRC, por parte de los Operadores de Servicios Postales.

ARTÍCULO 1.2.2. PRESENTACIÓN Y FORMATOS DE REPORTE DE INFORMACIÓN. Los formatos de reporte de información que deberán ser diligenciados por los operadores de Servicios Postales se presentan en los Anexos de la SECCIÓN 2 del presente Capítulo. Dichos formatos podrán ser modificados por el Director Ejecutivo de la CRC, previa aprobación del Comité de Comisionados.

Todos los reportes serán presentados a través del Sistema de Información Unificado del Sector de las Telecomunicaciones –SIUST- (www.siust.gov.co).

ARTÍCULO 1.2.3. PUBLICACIÓN. La CRC podrá publicar la información reportada de forma consolidada o desagregada por operador de servicios postales, a través de los mecanismos que considere pertinentes para el desarrollo de las funciones a su cargo.

PARÁGRAFO. En caso que exista información a la cual la Ley le haya conferido el carácter de confidencial, ésta no será publicada de manera desagregada por operador, y quedará sujeta a tratamiento reservado.

ARTÍCULO 1.2.4. PERIODICIDAD. Los reportes de información tendrán la periodicidad señalada en el Anexo 1 del presente Capítulo y deberán ser enviados en las fechas indicadas en dicho anexo.

ARTÍCULO 1.2.5. OBLIGACIÓN DE REPORTE DE INFORMACIÓN. Los operadores de servicios postales deberán suministrar la información establecida en el presente Capítulo. El incumplimiento de esta obligación dará lugar a lo establecido en el numeral 7 del Artículo 20 de la Ley 1369 de 2009.

ARTÍCULO 1.2.6. PRIMER REPORTE DE INFORMACION. Los reportes de información contenidos en los Anexos 2, 3 y 5 del presente capítulo, deberán efectuarse a partir del primer trimestre de 2011, y su envío a la CRC debe realizarse a más tardar el 15 de abril de 2011. Los reportes de información contenidos en los demás Anexos de la presente resolución (Resolución CRC 2959 de 2010) deberán efectuarse en los términos señalados en el Anexo 1.

SECCIÓN 2. FORMATOS

ANEXO 1 CALENDARIO DE REPORTES

Tópico	Formato	Periodicidad	Discriminación de la información	Información a reportar	Fecha máxima de entrega a la CRC
Anexo 2. Ingresos	1. Ingresos por servicios de mensajería 2. Ingresos por servicio de correo 3. Ingresos por servicios postales de pago y servicios financieros de correos 4. Ingresos por interconexión	Trimestral	Mensual	Enero Febrero	15 de abril
				Abril Mayo Junio	15 de julio
				Julio Agosto Septiembre	15 de octubre
				Octubre Noviembre Diciembre	15 de enero del año siguiente

Tópico	Formato	Periodicidad	Discriminación de la información	Información a reportar	Fecha máxima de entrega a la CRC
Anexo 3. Tráfico	1. Envíos de los servicios de mensajería 2. Envíos de servicio de correo 3. Envíos de servicios postales de pago y servicios financieros de correos 4. Envíos recibidos por interconexión	Trimestral	Mensual	Enero Febrero	15 de abril
				Abril Mayo Junio	15 de julio
				Julio Agosto Septiembre	15 de octubre
				Octubre Noviembre Diciembre	15 de enero del año siguiente
Anexo 4. Tarifas	1. Tarifa para los servicios de mensajería expresa masiva	Trimestral	Trimestral	Enero 1 a marzo 31	15 de abril
				Abril 1 a junio 30	15 de julio
				Julio 1 a septiembre 30	15 de octubre
				Octubre 1 a diciembre 31	15 de enero del año siguiente
	2. Acuerdos de mensajería expresa masiva y de interconexión	Eventual	No Aplica	No Aplica	10 días hábiles después del evento
Anexo 5. Protección de los usuarios de servicios postales	1. PQRs 2. Solicitudes de Indemnizaciones	Trimestral	Trimestral	Enero 1 a marzo 31	15 de abril
				Abril 1 a junio 30	15 de julio
				Julio 1 a septiembre 30	15 de octubre
				Octubre 1 a diciembre 31	15 de enero del año siguiente
Anexo 6. Infraestructura	1. Puntos de atención al público 2. Centros de clasificación	Anual	No Aplica	A 31 de diciembre	31 de enero de cada año
Anexo 7. Personal	1. Número de empleados	Anual	No Aplica	A 31 de diciembre	31 de enero de cada año
Anexo 8. Tarifas	1. Tarifa para los servicios de mensajería especializada masiva	Trimestral	Trimestral	Enero 1 a marzo 31	15 de abril
				Abril 1 a junio 30	15 de julio
				Julio 1 a septiembre 30	15 de octubre
				Octubre 1 a diciembre 31	15 de enero del año siguiente
	2. Acuerdos de mensajería especializada masiva y de Interconexión	Eventual	No aplica	No aplica	10 días hábiles después del evento
Anexo 9. Calidad del servicio	1. Porcentaje de objetos postales entregados en tiempo de entrega – Mensajería Expresa	Trimestral	Trimestral	Enero 1 a marzo 31	15 de abril
				Abril 1 a junio 30	15 de julio
				Julio 1 a septiembre 30	15 de octubre

Tópico	Formato	Periodicidad	Discriminación de la información	Información a reportar	Fecha máxima de entrega a la CRC
	2. Porcentaje de disponibilidad de giros nacionales - Servicios postales de pago nacionales 3. Porcentaje de objetos entregados en buen estado - Mensajería Expresa 4. Cantidad de objetos postales entregados en tiempo de entrega - Mensajería Especializada			Octubre 1 a diciembre 31	15 de enero del año siguiente

ANEXO 2 INGRESOS

Formato 1. Ingresos por servicios de mensajería

1 Tipo de servicio	2 Tipo de envío	3 Ámbito	4 Ingresos				
			Hasta 1Kg	Mayor a 1Kg y hasta 2Kg	Mayor a 2Kg y hasta 3Kg	Mayor a 3Kg y hasta 4Kg	Mayor a 4Kg y hasta 5Kg
Mensajería especializada	Envíos individuales	Local					
		Nacional					
		Internacional de salida					
		Internacional de entrada					
	Envíos masivos	Local					
		Nacional					
Mensajería expresa	Envíos individuales	Local					
		Nacional					
		Internacional de salida					
		Internacional de entrada					
	Envíos masivos	Local					
		Nacional					

1. Tipo de servicio:
 - a. Mensajería especializada: Para esta categoría se deben reportar envíos de hasta 2Kg.
 - b. Mensajería expresa: Para esta categoría se deben reportar envíos de hasta 5Kg.
2. Tipo de envío: se refiere a los tipos de envíos por los cuales se generaron ingresos:
 - a. Envíos individuales: cuando se trata de un objeto postal que se entrega a un operador postal para ser entregado a un único destinatario.
 - b. Envíos masivos: cuando se trata de un número plural de objetos postales entregados por un mismo remitente a un operador postal con el fin de que sean distribuidos a un número plural de destinatarios.
3. Ámbito:
 - a. Local: envíos dentro del mismo municipio o área metropolitana.
 - b. Nacional: envíos destinados a municipios o áreas metropolitanas diferentes a aquella en la que fue recibido por el operador.
 - c. Internacional de salida: envíos de Colombia hacia el exterior.
 - d. Internacional de entrada: envíos del exterior hacia Colombia.
4. Ingresos: indicar el monto total de los ingresos operacionales expresado en pesos corrientes, recibidos por la prestación del servicio de mensajería, por tipo de servicio, tipo de envío y ámbito. Los ingresos se deben reportar por cada rango de peso indicado. No se incluyen los ingresos recibidos de otro operador postal por concepto de interconexión.

Formato 2. Ingresos por servicio de correo

1	2	3	4					
			Ingresos					
Tipo de servicio	Tipo de envío	Ámbito	Hasta 1Kg	Mayor a 1Kg y hasta 2Kg	Mayor a 2Kg y hasta 3Kg	Mayor a 3Kg y hasta 4Kg	Mayor a 4Kg y hasta 5Kg	Mayor a 5Kg y hasta 30Kg
Correspondencia	Envíos individuales	Local						
		Nacional						
		Internacional de salida						
		Internacional de entrada						
	Envío masivos	Local						
		Nacional						
Encomiendas	Envíos individuales	Local						
		Nacional						
		Internacional de salida						
		Internacional de entrada						
	Envíos masivos	Local						
		Nacional						

1. Tipo de servicio: se refiere a los tipos de servicios, según las siguientes categorías:
 - a. Correspondencia: Para esta categoría se deben reportar los envíos de hasta 2Kg.
 - b. Encomienda: Para esta categoría se deben reportar los envíos de más de 2Kg. y hasta 30 Kg.

2. Tipo de envío: se refiere a los tipos de envíos por los cuales se generaron ingresos:
 - a. Envíos individuales: cuando se trata de un objeto postal que se entrega a un operador postal para ser entregado a un único destinatario.
 - b. Envíos masivos: cuando se trata de un número plural de objetos postales entregados por un mismo remitente a un operador postal con el fin de que sean distribuidos a un número plural de destinatarios.

3. Ámbito:
 - a. Local: envíos dentro del mismo municipio o área metropolitana.
 - b. Nacional: envíos destinados a municipios o áreas metropolitanas diferentes a aquella en la que fue recibido por el operador.
 - c. Internacional de salida: envíos de Colombia hacia el exterior.
 - d. Internacional de entrada: envíos del exterior hacia Colombia.

4. Ingresos: indicar el monto total de los ingresos operacionales expresado en pesos corrientes, recibidos por la prestación del servicio de correo, por cada tipo de servicio, tipo de envío y ámbito. Los ingresos se deben reportar por cada rango de peso indicado. No se incluyen los ingresos recibidos de otro operador postal por concepto de interconexión.

Formato 3. Ingresos por servicios postales de pago y servicios financieros de correo

a. Giros nacionales

1	2		3
Nombre de la empresa	Origen - Destino del Giro		Ingreso total por servicio
	Municipio de origen	Municipio de destino	

1. Nombre de la Empresa: Denominación o razón social del comercializador o intermediario que hubiere celebrado acuerdo o contrato de colaboración empresarial con el Operador habilitado para la prestación de este servicio.

2. Origen-Destino del Giro

- **Municipio de Origen:** Datos de ubicación geográfica de los puntos de origen del giro. Se tienen en cuenta los 32 Departamentos y la ciudad de Bogotá D.C. Los municipios están de acuerdo con la división político-administrativa de Colombia, DIVIPOLA, presente en el sistema de consulta del DANE.

- **Municipio de Destino:** Datos de ubicación geográfica de los puntos de destino del giro. Se tienen en cuenta los 32 Departamentos y la ciudad de Bogotá D.C. Los municipios están de acuerdo con la división político-administrativa de Colombia, DIVIPOLA, presente en el sistema de consulta del DANE.

3. Ingreso Total por Servicio: Monto total de los ingresos operacionales expresado en pesos corrientes, recibidos por la prestación del servicio de giros teniendo en cuenta la información sobre origen y destino, establecidos en el punto 2.

b. Giros internacionales

1	2	3
Nombre de la empresa	Ámbito	Ingresos
	Internacional de salida	
	Internacional de entrada	

1. Nombre de la Empresa: Denominación o razón social del comercializador o intermediario que hubiere celebrado acuerdo o contrato de colaboración empresarial con el Operador habilitado para la prestación de este servicio.

2. Ámbito

- **Internacional de Salida:** Número de envíos de Colombia hacia el exterior.

- **Internacional de Entrada:** Número de envíos del exterior hacia Colombia.

3. Ingresos: Monto total de los ingresos operacionales expresado en pesos corrientes, recibidos por la prestación de servicios postales de giros, por ámbito internacional de salida o de entrada. Los giros internacionales únicamente deberán ser diligenciados por el Operador Postal Oficial o Concesionario de Correo.

Formato 4. Ingresos por interconexión

1	2				
Ámbito	Ingresos				
	Hasta 1Kg	Mayor a 1Kg y hasta 2Kg	Mayor a 2Kg y hasta 3Kg	Mayor a 3Kg y hasta 4Kg	Mayor a 4Kg y hasta 5Kg
Local					
Nacional					
Internacional					

1. **Ámbito:**
 - a. Local: envíos dentro del mismo municipio o área metropolitana.
 - b. Nacional: envíos destinados a municipios o áreas metropolitanas diferentes a aquella en la que fue recibido por el operador.
 - c. Internacional: envíos de Colombia hacia el exterior y viceversa.

2. **Ingresos:** indicar el monto total de los ingresos operacionales recibidos de otro operador postal por concepto de interconexión, expresado en pesos corrientes. Los ingresos se deben reportar por cada rango de peso indicado.

ANEXO 3 TRÁFICO

Formato 1. Envíos de los servicios de mensajería

1 Tipo de servicio	2 Tipo de envío	3 Ámbito	4 Número total de envíos					5 Peso total de los envíos				
			Hasta 1Kg	Mayor a 1Kg y hasta 2Kg	Mayor a 2Kg y hasta 3Kg	Mayor a 3Kg y hasta 4Kg	Mayor a 4Kg y hasta 5Kg	Hasta 1Kg	Mayor a 1Kg y hasta 2Kg	Mayor a 2Kg y hasta 3Kg	Mayor a 3Kg y hasta 4Kg	Mayor a 4Kg y hasta 5Kg
			Mensajería especializada	Envíos individuales	Local							
Nacional												
Internacional de salida												
Internacional de entrada												
Envíos masivos	Local											
	Nacional											
Mensajería expresa	Envíos individuales	Local										
		Nacional										
		Internacional de salida										
		Internacional de entrada										
	Envíos masivos	Local										
		Nacional										

1. Tipo de servicio:
 - a. Mensajería especializada: Para esta categoría se deben reportar envíos de hasta 2Kg.
 - b. Mensajería expresa: Para esta categoría se deben reportar envíos de hasta 5Kg.

2. Tipo de envío: se refiere a los tipos de envíos, dentro de las siguientes categorías:
 - a. Envíos individuales: cuando se trata de un objeto postal que se entrega a un operador postal para ser entregado a un único destinatario.
 - b. Envíos masivos: cuando se trata de un número plural de objetos postales entregados por un mismo remitente a un operador postal con el fin de que sean distribuidos a un número plural de destinatarios.

3. Ámbito:
 - a. Local: envíos dentro del mismo municipio o área metropolitana.
 - b. Nacional: envíos destinados a municipios o áreas metropolitanas diferentes a aquella en la que fue recibido por el operador.
 - c. Internacional de salida: envíos de Colombia hacia el exterior.
 - d. Internacional de entrada: envíos del exterior hacia Colombia.

4. Número total de envíos: indicar la cantidad total de objetos postales que fueron tramitados en el período de reporte, por tipo de servicio, tipo de envío y ámbito. El número de envíos se debe reportar por cada rango de peso indicado. No se incluyen los envíos recibidos de otro operador postal por concepto de interconexión.

5. Peso total de los envíos: indicar el peso total (en kilogramos) de los envíos tramitados en el período de reporte, por tipo de servicio, tipo de envío y ámbito. El peso total se debe reportar por cada rango de peso indicado. No se incluye el peso de los envíos recibidos de otro operador postal por concepto de interconexión.

Formato 2. Envíos del servicio de correo

1	2	3	4						5							
			Número total de envíos						Peso total de los envíos							
			Hasta 1Kg	Mayor a 1Kg y hasta 2Kg	Mayor a 2Kg y hasta 3Kg	Mayor a 3Kg y hasta 4Kg	Mayor a 4Kg y hasta 5Kg	Mayor a 5Kg y hasta 30Kg	Hasta 1Kg	Mayor a 1Kg y hasta 2Kg	Mayor a 2Kg y hasta 3Kg	Mayor a 3Kg y hasta 4Kg	Mayor a 4Kg y hasta 5Kg	Mayor a 5Kg y hasta 30Kg		
Correspondencia	Envíos individuales	Local														
		Nacional														
		Internacional de salida														
		Internacional de entrada														
	Envío masivos	Local														
		Nacional														
Encomiendas	Envíos individuales	Local														
		Nacional														
		Internacional de salida														
		Internacional de entrada														
	Envíos masivos	Local														
		Nacional														

1. Tipo de servicio: se refiere a los tipos de servicios, según las siguientes categorías:
 - a. Correspondencia: Para esta categoría se deben reportar los envíos de hasta 2Kg.
 - b. Encomienda: Para esta categoría se deben reportar los envíos de más de 2 Kg. y hasta 30 Kg.

2. Tipo de envío: se refiere a los tipos de envíos, dentro de las siguientes categorías:
 - a. Envíos individuales: cuando se trata de un objeto postal que se entrega a un operador postal para ser entregado a un único destinatario.
 - b. Envíos masivos: cuando se trata de un número plural de objetos postales entregados por un mismo remitente a un operador postal con el fin de que sean distribuidos a un número plural de destinatarios.

3. Ámbito:
 - a. Local: envíos dentro del mismo municipio o área metropolitana.
 - b. Nacional: envíos destinados a municipios o áreas metropolitanas diferentes a aquella en la que fue recibido por el operador.
 - c. Internacional de salida: envíos de Colombia hacia el exterior.
 - d. Internacional de entrada: envíos del exterior hacia Colombia.

4. Número total de envíos: indicar la cantidad total de objetos postales que fueron tramitados en el período de reporte, por tipo de servicio, tipo de envío y ámbito. El número de envíos se debe reportar por cada rango de peso indicado. No se incluyen los envíos recibidos de otro operador postal por concepto de interconexión.

5. Peso total de los envíos: indicar el peso total (en kilogramos) de los envíos tramitados en el período de reporte, por tipo de servicio, tipo de envío y ámbito. El peso total se debe reportar por cada rango de peso indicado. No se incluye el peso de los envíos recibidos de otro operador postal por concepto de interconexión.

Formato 3. Envíos de servicios postales de pago y servicios financieros de correo

1	2	3	4
Tipo de servicio	Ámbito	Número de giros	Valor total de los giros
Giros Nacionales	Nacional		
Giros Internacionales	Internacional de salida		
	Internacional de entrada		

1. Tipo de servicio:
 - a. Giros Nacionales
 - b. Giros Internacionales

2. Ámbito:
 - a. Nacional: envíos en el territorio nacional.
 - b. Internacional de salida: envíos de Colombia hacia el exterior.
 - c. Internacional de entrada: envíos del exterior hacia Colombia.

3. Número de giros: indicar la cantidad total de giros tramitados en el período de reporte, por cada ámbito. Los giros internacionales únicamente deberán ser diligenciados por el Operador Postal Oficial o Concesionario de Correo.

4. Valor total de los giros: indicar la suma total del monto de los giros tramitados en el período de reporte, por cada ámbito. Los giros internacionales únicamente deberán ser diligenciados por el Operador Postal Oficial o Concesionario de Correo.

Formato 4. Envíos recibidos por interconexión

1	2					3				
	Número total de envíos					Peso total de los envíos				
	Ámbito	Hasta 1Kg	Mayor a 1Kg y hasta 2Kg	Mayor a 2Kg y hasta 3Kg	Mayor a 3Kg y hasta 4Kg	Mayor a 4Kg y hasta 5Kg	Hasta 1Kg	Mayor a 1Kg y hasta 2Kg	Mayor a 2Kg y hasta 3Kg	Mayor a 3Kg y hasta 4Kg
Local										
Nacional										
Internacional										

1. **Ámbito:**
 - a. Local: envíos dentro del mismo municipio o área metropolitana.
 - b. Nacional: envíos destinados a municipios o áreas metropolitanas diferentes a aquella en la que fue recibido por el operador.
 - c. Internacional: envíos de Colombia hacia el exterior y viceversa.

2. **Número total de envíos:** indicar la cantidad total de objetos postales que fueron recibidos de otros operadores por concepto de interconexión en el período de reporte, por ámbito. El número de envíos se debe reportar por cada rango de peso indicado.

3. **Peso total de los envíos:** indicar el peso total (en kilogramos) de los envíos recibidos de otros operadores por concepto de interconexión en el período de reporte, por ámbito. El peso total se debe reportar por cada rango de peso indicado.

**ANEXO 4
TARIFAS**

Formato 1. Tarifa para los servicios de mensajería expresa masiva

Los operadores del servicio de mensajería expresa masiva deberán reportar a la CRC la información sobre las tarifas pactadas con sus usuarios y con otros operadores postales de mensajería expresa masiva por concepto de interconexión, para aquellos casos en que se negocien volúmenes anuales iguales o superiores a cien mil (100.000) envíos, de acuerdo con el siguiente formato:

1	2	3	4	5	6	
Fecha del acuerdo	Persona natural o jurídica con la que realiza el acuerdo	Tipo de acuerdo	Cantidad de objetos postales masivos pactados	Tarifa unitaria de la cantidad pactada	Zona geográfica	
					Departamento	Municipio

1. Fecha del acuerdo: Corresponde a la fecha en que se celebró el respectivo acuerdo (DD/MM/AAAA).
2. Persona natural o jurídica con la que realiza el acuerdo: Nombre de la persona natural o jurídica (empresa) con la cual se celebró el respectivo acuerdo.
3. Tipo de acuerdo: Indicar con la sigla UF en caso de que el acuerdo se haya realizado con un Usuario Final del servicio o con la sigla OMEM en caso de que el acuerdo se haya realizado con otro operador de mensajería expresa masiva.
4. Cantidad de objetos postales masivos pactados: Número de objetos postales masivos pactados en el contrato.
5. Tarifa unitaria de la cantidad pactada: Valor en pesos corrientes de la tarifa unitaria asociada al número de objetos postales masivos pactados en el respectivo contrato.
6. Zona geográfica: se refiere al municipio y departamento donde se desarrolla la distribución de objetos masivos del respectivo acuerdo.

Formato 2. Acuerdos de mensajería expresa masiva y de interconexión

Los operadores deberán remitir a la CRC copia de los acuerdos celebrados con usuarios del servicio de mensajería expresa masiva así como aquéllos que tengan por objeto la interconexión con otros operadores, donde se señalen las condiciones legales, técnicas, operativas y económicas pactadas, para aquellos casos en que se negocien volúmenes anuales iguales o superiores a cien mil (100.000) envíos, en un plazo no mayor a diez (10) días hábiles siguientes a la fecha en que fueron pactados. En caso de presentarse modificaciones a los acuerdos, los operadores deberán enviar a la CRC la información pertinente dentro de los diez (10) días hábiles siguientes a dicha modificación. Para el caso de acuerdos que tengan por objeto la interconexión entre operadores, será el Operador Interconectado el responsable de remitir a la CRC la copia de los acuerdos suscritos.

En caso que en los acuerdos se incluya información a la cual la Ley le haya conferido el carácter de confidencial, ésta debe ser reportada en documento separado, y quedará sujeta a tratamiento reservado.

1	2	3	4	5
Fecha del acuerdo	Persona natural o jurídica con la que realiza el acuerdo	Tipo de acuerdo	Archivo del acuerdo	Información considerada como confidencial

1. Fecha del acuerdo: Corresponde a la fecha en que se celebró el respectivo acuerdo (DD/MM/AAAA).
2. Persona natural o jurídica con la que realiza el acuerdo: Nombre de la persona natural o jurídica (empresa) con la cual se celebró el respectivo acuerdo.
3. Tipo de acuerdo: Indicar con la sigla UF en caso de que el acuerdo se haya realizado con un Usuario Final del servicio o con la sigla OMEM en caso de que el acuerdo se haya realizado con otro operador de mensajería expresa masiva.
4. Archivo del acuerdo: archivo adjunto que contiene las condiciones legales, técnicas, operativas y económicas pactadas en el acuerdo.
5. Información considerada como confidencial: archivo adjunto con información a la cual la Ley le haya conferido el carácter de confidencial.

**ANEXO 5
PROTECCIÓN DE LOS USUARIOS DE LOS SERVICIOS POSTALES****Formato 1. PQRs**

1	2	3	4
Tipo de servicio postal	Tipo de PQR	Número de PQRs	Tiempo promedio de respuesta

1. Tipo de servicio postal:
 - a. Mensajería especializada.
 - b. Mensajería expresa.
 - c. Correo.
 - d. Servicios de giros nacionales y/o internacionales.
2. Tipo de PQR:
 - a. Deficiencia de atención al cliente.
 - b. Incumplimiento en tiempos de entrega.
 - c. Avería del objeto.
 - d. Pérdida del objeto postal.
 - e. Explotación del objeto postal.
 - f. Otros.
3. Número de PQRs: indicar el número de PQR por cada tipo.
4. Tiempo promedio de respuesta: indicar el tiempo promedio, en días hábiles, de respuesta a la PQR por cada tipo.

Formato 2. Solicitudes de Indemnizaciones

1	2	3	4	5	6
Tipo de servicio postal	Tipo de indemnización	Número de solicitudes de indemnizaciones	Número de indemnizaciones pagadas	Monto total pagado	Tiempo promedio de pago
0					

1. Tipo de servicio postal:
 - a. Mensajería especializada.
 - b. Mensajería expresa.
 - c. Correo.
 - d. Servicios de giros nacionales y/o internacionales.

2. Tipo de indemnización:
 - a. Avería del objeto.
 - b. Pérdida del objeto postal.
 - c. Explotación del objeto postal.
 - d. Otros.

3. Número de solicitudes de indemnizaciones: indicar la cantidad de solicitudes de indemnización por cada tipo.

4. Número de indemnizaciones pagadas: indicar la cantidad de indemnizaciones pagadas por cada tipo.

5. Monto total pagado: indicar el valor total de las indemnizaciones pagadas por cada tipo de indemnización.

6. Tiempo promedio de pago: indicar el tiempo promedio, en días hábiles, de pago de las indemnizaciones por cada tipo.

ANEXO 6 INFRAESTRUCTURA

Formato 1. Puntos de atención al público

Corresponden a las oficinas donde se puede realizar la admisión y/o entrega de objetos postales y los puntos de recolección externos a dichas oficinas (buzones o expendios focalizados en este proceso).

1	2	3	4										5	6	7	
Tipo de oficina	Departamento / Municipio	Dirección	Servicio que presta										Tipo de personal que atiende	Atención de PQR	Solicitudes de indemnización	
			Mensajería especializada		Mensajería expresa		Correo		Giros nacionales		Giros internacionales					
			Admisión	Entrega	Admisión	Entrega	Admisión	Entrega	Admisión	Entrega	Admisión	Entrega				

1. Tipo de oficina: indicar el tipo de oficina, dentro de las siguientes categorías:
 - a. Fija: oficinas permanentes situadas en una ubicación fija.
 - b. Móvil: son oficinas instaladas en un vehículo de transporte por carretera, un tren, un barco, etc., y que atienden las zonas desprovistas de oficina fija. Los carteros rurales que ofrecen prestaciones análogas a las de una oficina fija también son considerados como oficinas móviles. Éstos son carteros a los que el usuario puede entregar objetos postales.
 - c. Virtual: oficinas donde el usuario es atendido a través de medios no presenciales, tales como teléfono, correo electrónico, página Web, entre otros.
2. Departamento/Municipio: Son los datos de ubicación geográfica de los puntos de admisión. Se tienen en cuenta los 32 Departamentos y la ciudad de Bogotá D.C. Los municipios están de acuerdo con la división político-administrativa de Colombia, DIVIPOLA, presente en el sistema de consulta del DANE. Aplica solamente en el caso de oficinas fijas.
3. Dirección: indicar la dirección completa de ubicación del nodo. Aplica solamente en el caso de oficinas fijas.
4. Servicio que presta: para cada uno de los servicios que presta el operador postal, se debe indicar si se realiza admisión y/o entrega de objetos postales:
 - a. Admisión: el usuario puede ir a la oficina a imponer objetos postales.
 - b. Entrega: el usuario puede ir a la oficina a reclamar objetos postales.
5. Tipo de personal que atiende: escoger una de las siguientes opciones:
 - a. Propio: si es atendido por funcionarios del propio operador.
 - b. Externo: si es atendido por personal externo al propio operador.
6. Atención de PQR: indicar si se realiza atención de PQRs.
7. Solicitudes de indemnización: indicar si el usuario puede solicitar en el punto de atención la indemnización por avería, pérdida o expoliación de que trata la Ley 1369 de 2009.

Formato 2. Centros de clasificación

Los Centros de Clasificación son aquellos sitios donde se realizan las funciones principales de clasificación de los objetos postales. Estos centros de clasificación se conectan entre ellos para el trámite del tráfico nacional y con el exterior para el trámite del tráfico internacional postal. Estos elementos son el corazón de la red, pues en ellos se procesa la mayor cantidad de información sobre origen y destino de las piezas, decisiones de enrutamiento conforme se haya diseñado la red y desde donde se puede controlar y medir el comportamiento de la red.

1		2
Departamento	Municipio	Dirección

1. Departamento/Municipio: Son los datos de ubicación geográfica de los puntos de admisión. Se tienen en cuenta los 32 Departamentos y la ciudad de Bogotá D.C. Los municipios están de acuerdo con la división político-administrativa de Colombia, DIVIPOLA, presente en el sistema de consulta del DANE.
2. Dirección: indicar la dirección completa de ubicación del nodo.

**ANEXO 7
PERSONAL****Formato 1. Número de empleos**

1	2
Tipo	Número de funcionarios
Empleos directos con horario completo	
Empleos directos con horario parcial	
Empleos indirectos	

1. Indicar el tipo de empleos, dentro de los siguientes:
 - a. Empleos directos con horario completo: Indicar el número de empleados que cumplen la totalidad de la extensión horaria de la jornada laboral.
 - b. Empleos directos con horario parcial: Indicar el número de empleados que no cumplen la totalidad de la extensión horaria de la jornada laboral.
 - c. Empleos indirectos: Empleados que no tienen vínculo laboral directo con el operador postal.
2. Número de funcionarios: indicar el número de funcionarios por cada tipo.

**ANEXO 8
TARIFAS APLICABLES AL SERVICIO DE MENSAJERÍA
ESPECIALIZADA MASIVA**

Formato 1. Tarifa para los servicios de mensajería especializada masiva

Los operadores del servicio de mensajería especializada masiva deberán reportar a la CRC la información sobre las tarifas pactadas con sus usuarios y con otros operadores postales de mensajería especializada masiva por concepto de interconexión, para aquellos casos en que se negocien volúmenes anuales iguales o superiores a cien mil (100.000) envíos, de acuerdo con el siguiente formato:

1	2	3	4	5	6	
Fecha del acuerdo	Persona natural o jurídica con la que realiza el acuerdo	Tipo de acuerdo	Cantidad de objetos postales masivos pactados	Tarifa unitaria de la cantidad pactada	Zona geográfica	
					Departamento	Municipio

1. Fecha del acuerdo: Corresponde a la fecha en que se celebró el respectivo acuerdo (DD/MM/AAAA).
2. Persona natural o jurídica con la que realiza el acuerdo: Nombre de la persona natural o jurídica (empresa) con la cual se celebró el respectivo acuerdo.
3. Tipo de acuerdo: Indicar con la sigla UF en caso de que el acuerdo se haya realizado con un Usuario Final del servicio o con la sigla OMEM en caso de que el acuerdo se haya realizado con otro operador de mensajería especializada masiva.
4. Cantidad de objetos postales masivos pactados: Número de objetos postales masivos pactados en el contrato.
5. Tarifa unitaria de la cantidad pactada: Valor en pesos corrientes de la tarifa unitaria asociada al número de objetos postales masivos pactados en el respectivo contrato.
6. Zona geográfica: Se refiere al municipio y departamento donde se desarrolla la distribución de objetos masivos del respectivo acuerdo.

Formato 2. Acuerdos de mensajería especializada masiva y de interconexión

Los operadores deberán remitir a la CRC copia de los acuerdos celebrados con usuarios del servicio de mensajería especializada masiva así como aquéllos que tengan por objeto la interconexión con otros operadores, donde se señalen las condiciones legales, técnicas, operativas y económicas pactadas, para aquéllos casos en que se negocien volúmenes anuales iguales o superiores a cien mil (100.000) envíos, en un plazo no mayor a diez (10) días hábiles siguientes a la fecha en que fueron pactados. En caso de presentarse modificaciones a los acuerdos, los operadores deberán enviar a la CRC la información pertinente dentro de los diez (10) días hábiles siguientes a dicha modificación. Para el caso de acuerdos que tengan por objeto la interconexión entre operadores, será el Operador Interconectado el responsable de remitir a la CRC la copia de los acuerdos suscritos.

En caso que en los acuerdos se incluya información a la cual la Ley le haya conferido el carácter de confidencial, ésta debe ser reportada en documento separado, y quedará sujeta a tratamiento reservado.

1	2	3	4	5
Fecha del acuerdo	Persona natural o jurídica con la que realiza el acuerdo	Tipo de acuerdo	Archivo del acuerdo	Información considerada como confidencial

1.Fecha del acuerdo: Corresponde a la fecha en que se celebró el respectivo acuerdo (DD/MM/AAAA).

2.Persona natural o jurídica con la que realiza el acuerdo: Nombre de la persona natural o jurídica (empresa) con la cual se celebró el respectivo acuerdo.

3.Tipo de acuerdo: Indicar con la sigla UF en caso de que el acuerdo se haya realizado con un Usuario Final del servicio o con la sigla OMEM en caso de que el acuerdo se haya realizado con otro operador de mensajería especializada masiva.

4.Archivo del acuerdo: Archivo adjunto que contiene las condiciones legales, técnicas, operativas y económicas pactadas en el acuerdo.

5.Información considerada como confidencial: Archivo adjunto con información a la cual la Ley le haya conferido el carácter de confidencial.

ANEXO 9 CALIDAD DEL SERVICIO

Formato 1 Porcentaje de objetos postales entregados en tiempo de entrega – Mensajería Expresa

1	2	3							
Tipo de envío	Ámbito	Porcentaje de objetos postales entregados en tiempo de entrega							
		D+12	D+24	D+36	D+48	D+60	D+72	D+96	D+>96
Envíos individuales	Local								
	Nacional								
	Internacional saliente								
Envíos masivos	Local								
	Nacional								

1. Tipo de envío:

- Envíos individuales: cuando se trata de un objeto postal que se entrega a un operador postal para ser repartido hacia un único destinatario.
- Envíos masivos: cuando se trata de un número plural de objetos postales entregados por un mismo remitente a un operador postal con el fin de que sean distribuidos a un número plural de destinatarios.

2. Ámbito:

- Local: La entrega del objeto postal se realiza en el mismo municipio, municipios adyacentes o áreas metropolitanas en el cual fue recibido por el operador postal o según las políticas comerciales y operativas establecidas por cada operador postal.
- Nacional: La entrega del objeto postal se realiza en municipio o área metropolitana diferente a aquella en la cual fue recibido por el operador postal o según las políticas comerciales y operativas establecidas por cada operador postal.
- Internacional saliente: El objeto postal es recibido en Colombia y debe ser entregado en el extranjero.

3. Porcentaje de objetos postales: indicar el porcentaje de objetos postales que fueron entregados, dentro de un límite determinado de horas, es decir, cantidad en D+n, donde D representa la fecha de entrega del objeto postal por parte del usuario que envía y (n) el número de horas que transcurren entre esa fecha y la fecha de entrega al destinatario. No incluye los objetos postales tramitados por acceso y uso de la red a otros operadores postales.

- D+12: envíos entregados a más tardar 12 horas después de su imposición en la red postal.
- D+24: envíos entregados a más tardar 24 horas después de su imposición en la red postal.
- D+36: envíos entregados a más tardar 36 horas después de su imposición en la red postal.
- D+48: envíos entregados a más tardar 48 horas después de su imposición en la red postal.
- D+60: envíos entregados a más tardar 60 horas después de su imposición en la red postal.
- D+72: envíos entregados a más tardar 72 horas después de su imposición en la red postal.
- D+96: envíos entregados a más tardar 96 horas después de su imposición en la red postal.
- D+>96: envíos entregados en más de 96 horas después de su imposición en la red postal.

Formato 2 Porcentaje de disponibilidad de giros nacionales – Servicios postales de pago nacionales

1					
Porcentaje de Disponibilidad de Giros Nacionales					
D+0	D+1	D+2	D+3	D+4	D+>4

1. Porcentaje de Giros Nacionales: indicar el porcentaje de giros nacionales que estuvieron disponibles para ser entregados a su destinatario, dentro de un límite determinado de días hábiles después ser impuestos por el remitente, es decir, cantidad en D+n, donde D representa la fecha de entrega del giro por parte del usuario que envía y (n) el número de días hábiles que transcurren entre esa fecha y la fecha en que el giro se encuentra disponible para ser entregado al destinatario.
- D+0: giros que estuvieron disponibles para ser entregados en el mismo día hábil de su imposición en la red postal.
 - D+1: giros que estuvieron disponibles para ser entregados 1 día hábil después de su imposición en la red postal.
 - D+2: giros que estuvieron disponibles para ser entregados 2 días hábiles después de su imposición en la red postal.
 - D+3: giros que estuvieron disponibles para ser entregados 3 días hábiles después de su imposición en la red postal.
 - D+4: giros que estuvieron disponibles para ser entregados 4 días hábiles después de su imposición en la red postal.
 - D+>4: giros que estuvieron disponibles para ser entregados en más de 4 días hábiles después de su imposición en la red postal.

Formato 3 Porcentaje de objetos entregados en buen estado - Mensajería Expresa

1	2	3	4	5
Tipo de envío	Ámbito	No. de objetos postales entregados en buen estado	No. de objetos postales enviados	No. objetos postales perdidos, expoliados o averiados por fuerza mayor o caso fortuito
Envíos individuales	Local			
	Nacional			
Envíos masivos	Local			
	Nacional			

1. Tipo de envío:

- Envíos individuales: cuando se trata de un objeto postal que se entrega a un operador postal para ser repartido hacia un único destinatario.
- Envíos masivos: cuando se trata de un número plural de objetos postales entregados por un mismo remitente a un operador postal con el fin de que sean distribuidos a un número plural de destinatarios.

2. Ámbito:

- Local: La entrega del objeto postal se realiza en el mismo municipio, municipios adyacentes o áreas metropolitanas en el cual fue recibido por el operador postal o según las políticas comerciales y operativas establecidas por cada operador postal.
- Nacional: La entrega del objeto postal se realiza en municipio o área metropolitana diferente a aquella en la cual fue recibido por el operador postal o según las políticas comerciales y operativas establecidas por cada operador postal.

3. Número de objetos postales entregados en buen estado: Corresponde a la definición del numeral 2.7 del Artículo 2° de la presente Resolución (Resolución CRC 2959 de 2011).

4. Número de objetos postales enviados: Corresponde a la definición del numeral 2.6 del Artículo 2° de la presente Resolución (Resolución CRC 2959 de 2011).

5. Número objetos postales perdidos, expoliados o averiados por fuerza mayor o caso fortuito.

Formato 4 Cantidad de objetos postales entregados en tiempo de entrega – Mensajería Especializada

1 <i>Tipo de envío</i>	2 <i>Ámbito</i>	3 <i>Objetos postales entregados en tiempo de entrega</i>							
		<i>D+</i>	<i>D+</i>	<i>D+</i>	<i>D+</i>	<i>D+</i>	<i>D+</i>	<i>D+</i>	<i>D+</i>
		<i>12</i>	<i>24</i>	<i>36</i>	<i>48</i>	<i>60</i>	<i>72</i>	<i>96</i>	<i>>96</i>
<i>Envíos individuales</i>	<i>Urbano</i>								
	<i>Nacional</i>								
	<i>Internacional saliente</i>								
<i>Envíos masivos</i>	<i>Local</i>								
	<i>Nacional</i>								

1. Tipo de envío:

- Envíos individuales: cuando se trata de un objeto postal que se entrega a un operador postal para ser repartido hacia un único destinatario.
- Envíos masivos: cuando se trata de un número plural de objetos postales entregados por un mismo remitente a un operador postal con el fin de que sean distribuidos a un número plural de destinatarios.

2. Ámbito:

- Urbano: Corresponde al ámbito local previsto en las definiciones contenidas en la Resolución CRC 3095 de 2011.
- Nacional: La entrega del objeto postal se realiza en municipio o área metropolitana diferente a aquella en la cual fue recibido por el operador postal o según las políticas comerciales y operativas establecidas por cada operador postal.
- Internacional saliente: El objeto postal es recibido en Colombia y debe ser entregado en el extranjero.

3. Objetos postales:

Indicar la cantidad de objetos postales que fueron entregados, dentro de un límite determinado de horas, es decir, cantidad en D+n, donde D representa la fecha de entrega del objeto postal por parte del usuario que envía y (n) el número de horas que transcurren entre esa fecha y la fecha de entrega al destinatario. No incluye los objetos postales tramitados por acceso y uso de la red a otros operadores postales.

- D+12: envíos entregados a más tardar 12 horas después de su imposición en la red postal.
- D+24: envíos entregados a más tardar 24 horas después de su imposición en la red postal.
- D+36: envíos entregados a más tardar 36 horas después de su imposición en la red postal.
- D+48: envíos entregados a más tardar 48 horas después de su imposición en la red postal.
- D+60: envíos entregados a más tardar 60 horas después de su imposición en la red postal.
- D+72: envíos entregados a más tardar 72 horas después de su imposición en la red postal.
- D+96: envíos entregados a más tardar 96 horas después de su imposición en la red postal.
- D+>96: envíos entregados en más de 96 horas después de su imposición en la red postal.